

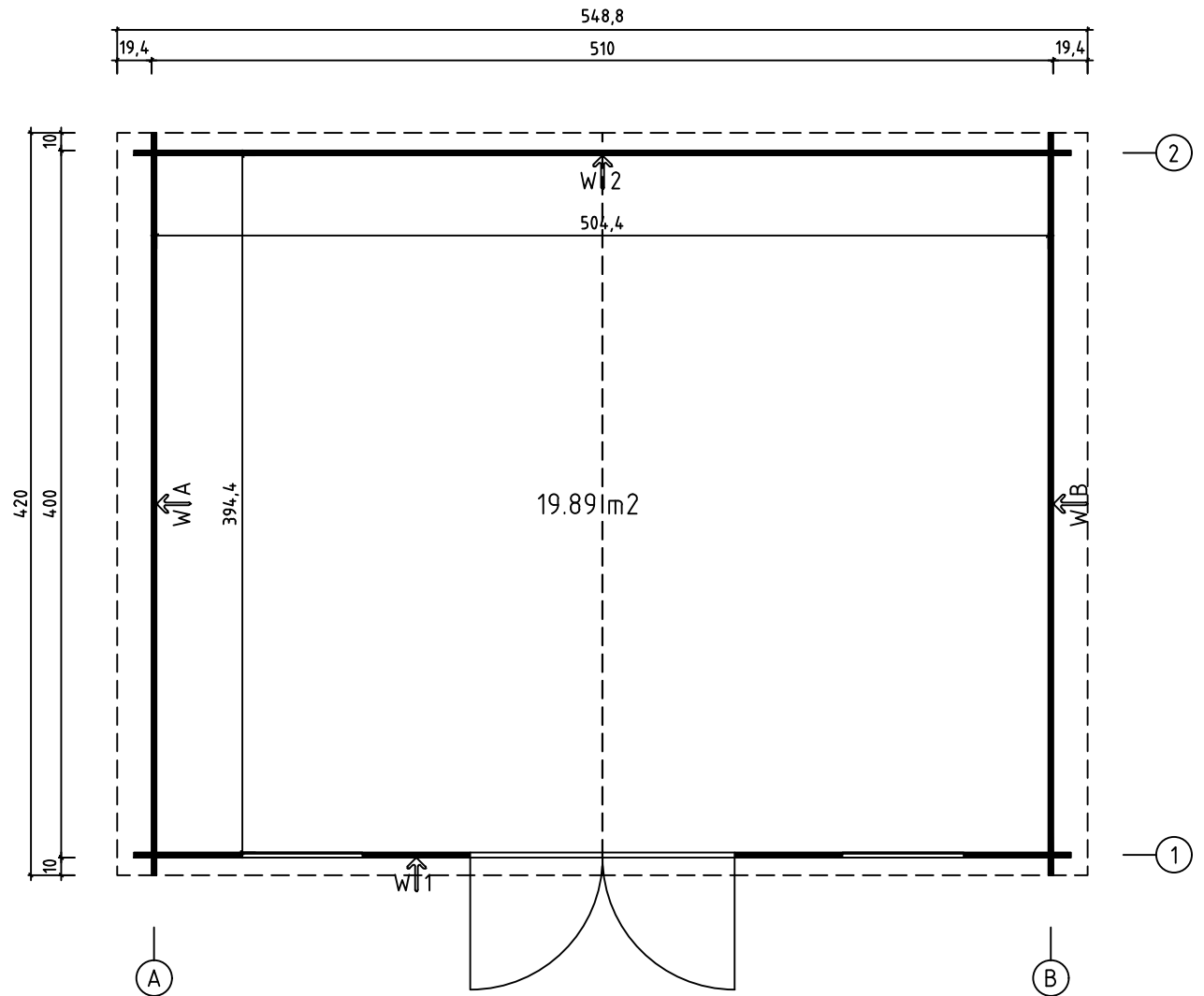
Art. Nr. 2837700

1/7

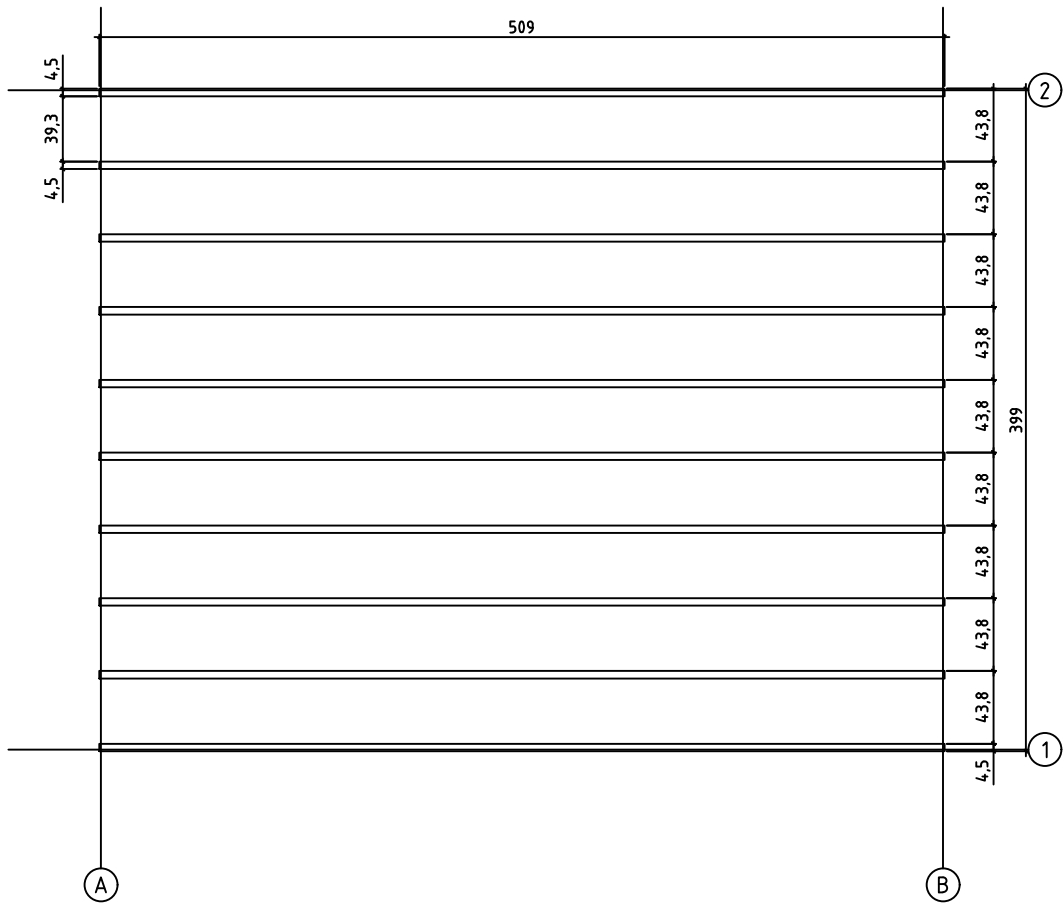


20.02.2018

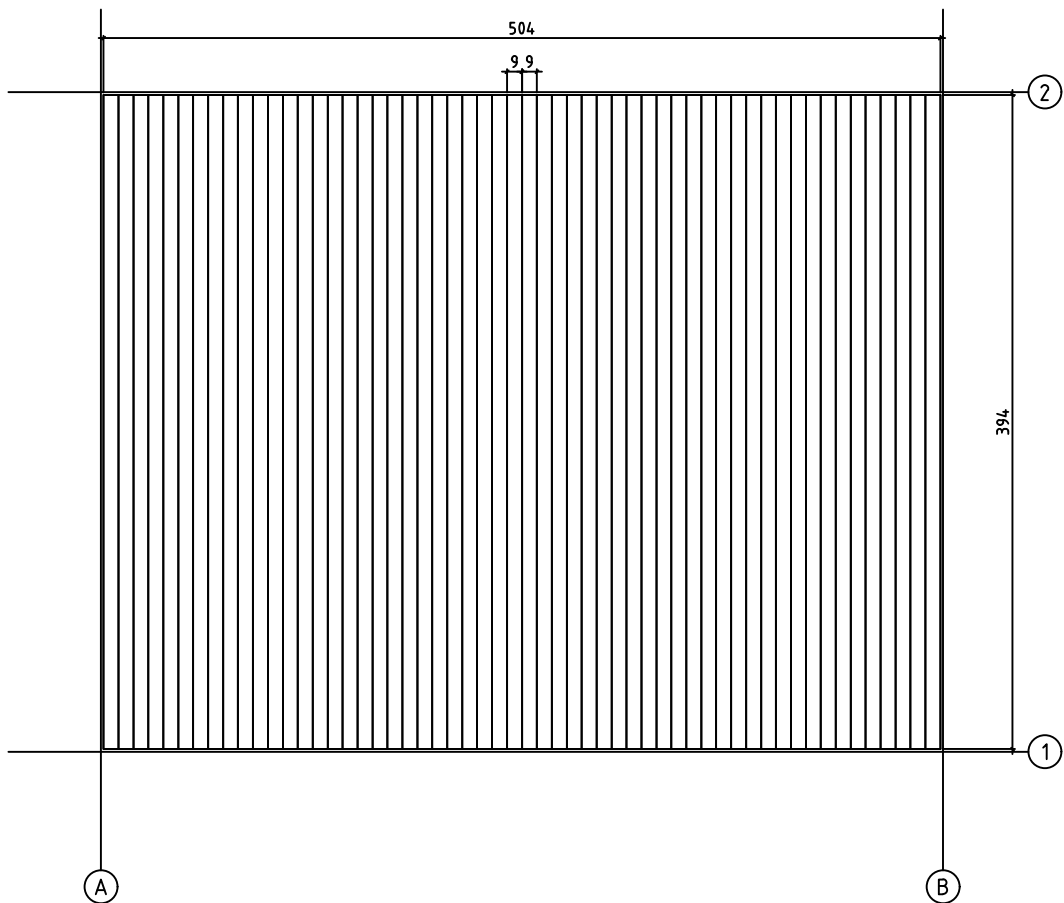
Grundplan - Grundplan - Plan de masse - Planimetria - Plattegrond - Planimetría

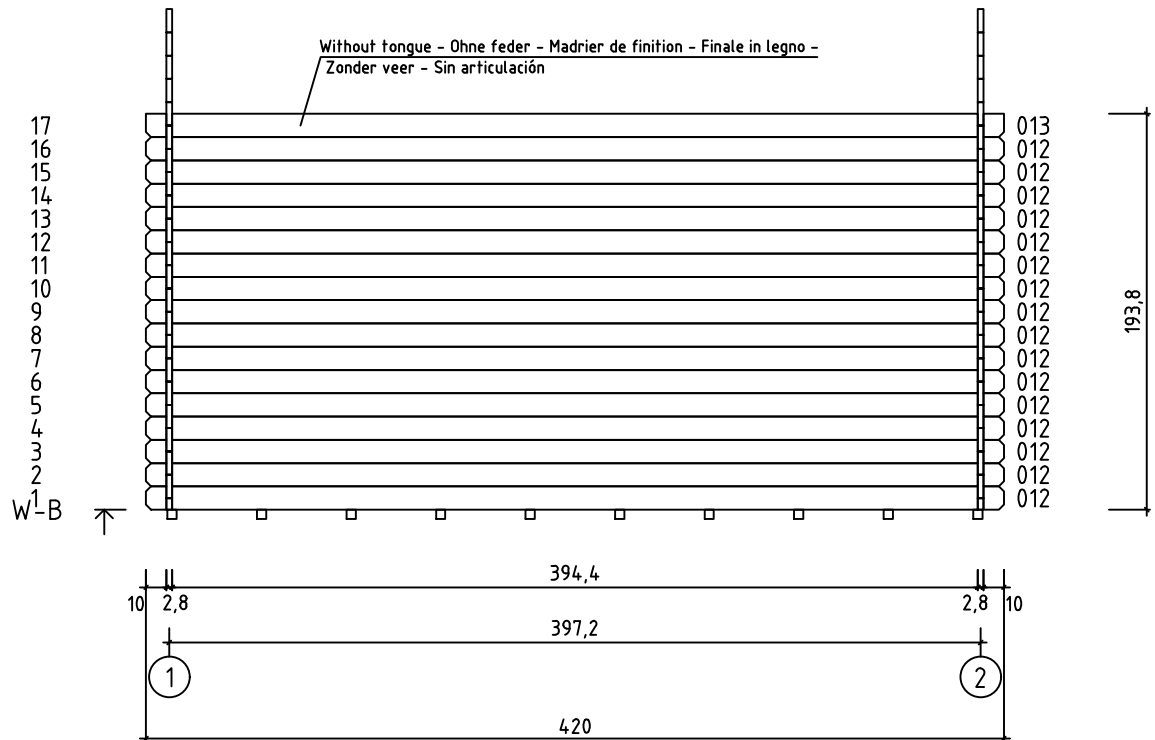
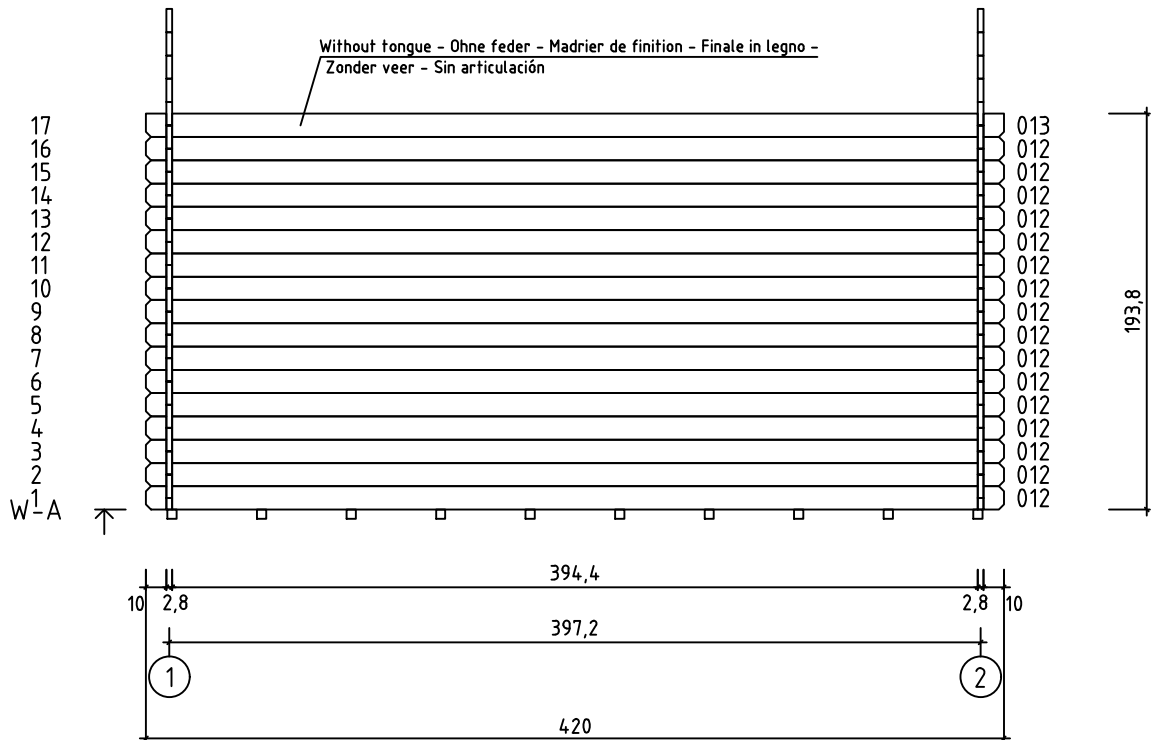


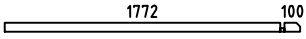
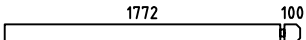
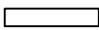
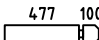
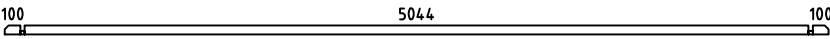
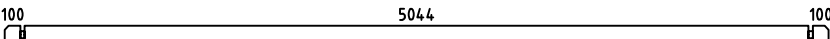
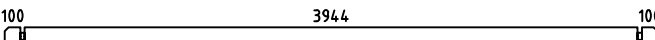
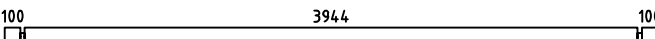
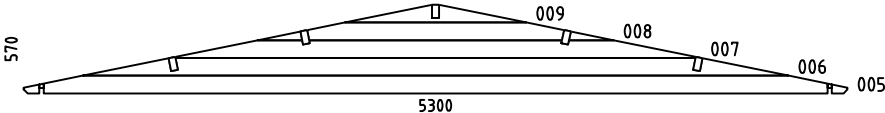
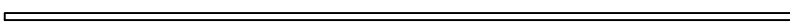
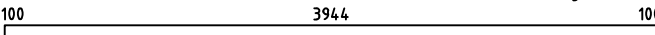

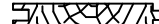


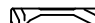
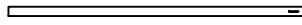
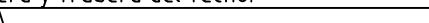




Foundation - Fundament - Fondation - Fondamenta - Fundering - Cimientos

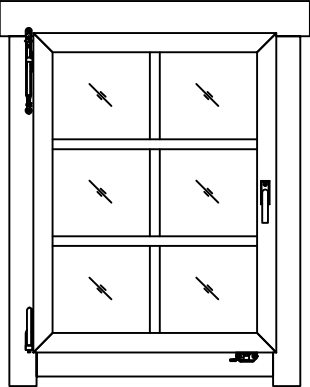
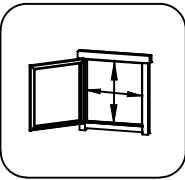


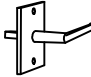
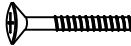
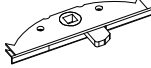

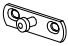




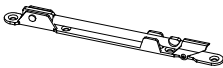





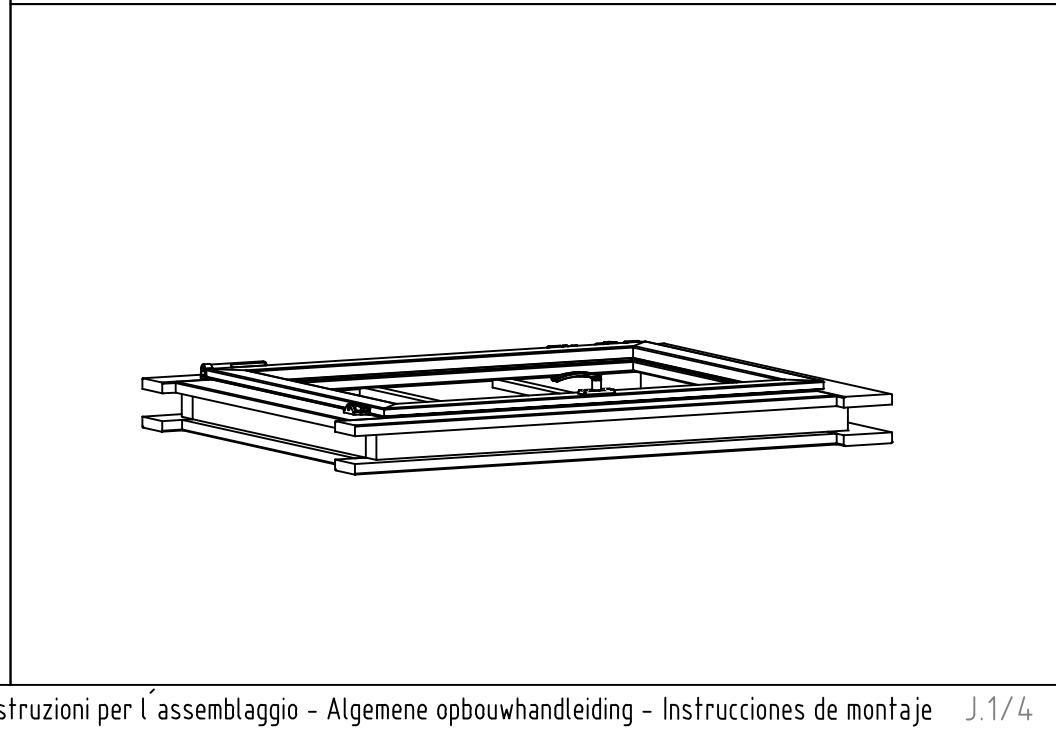
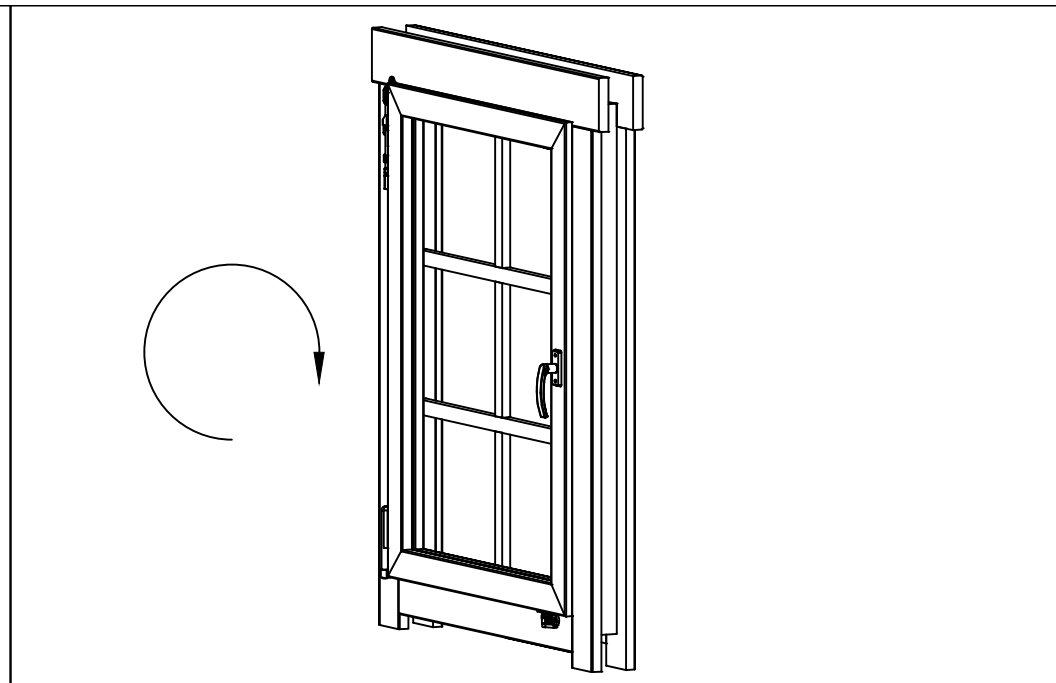
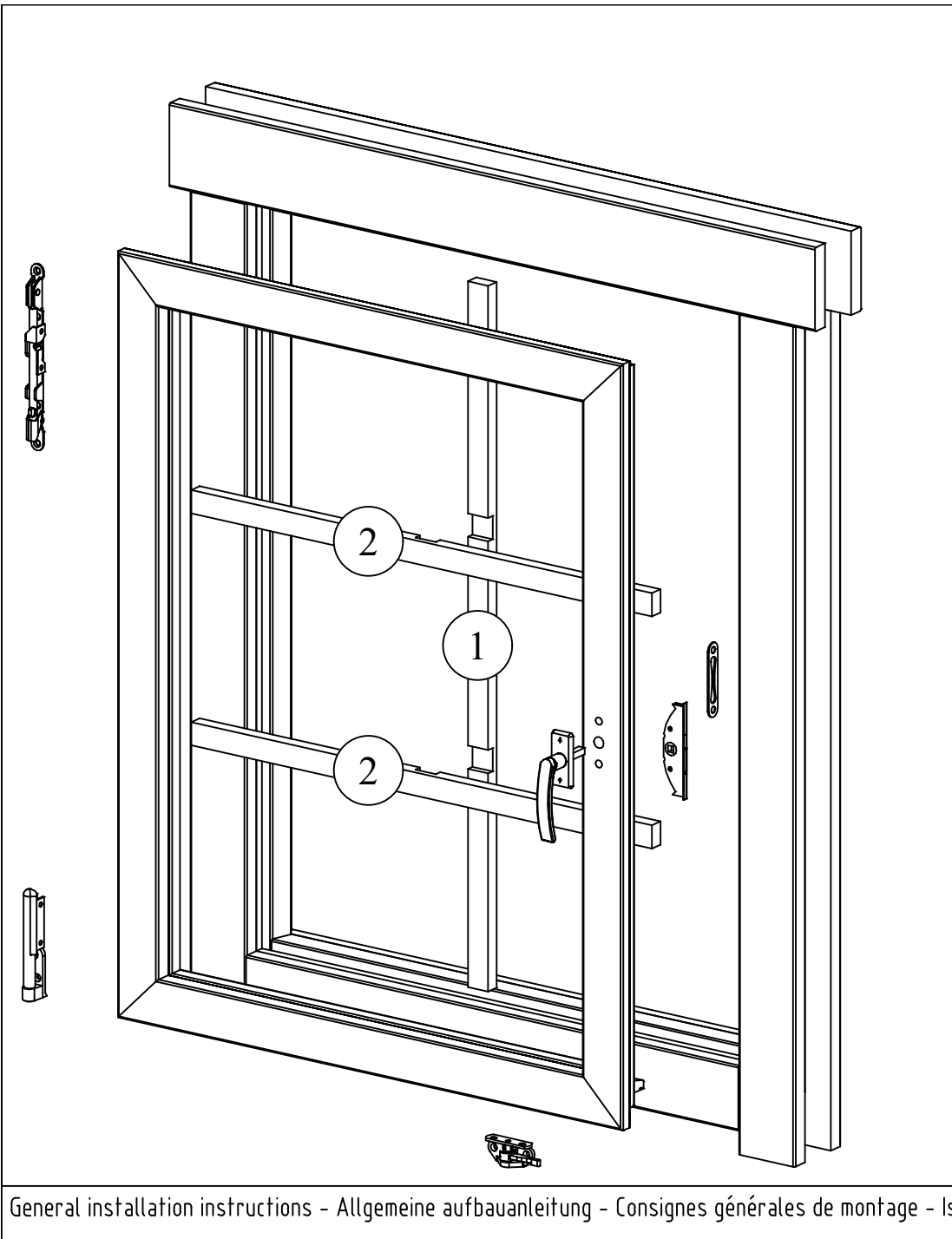
Floor boards - Fussbodenbretter - Plan pose plancher - Pavimento - Vloerhout - Suelo

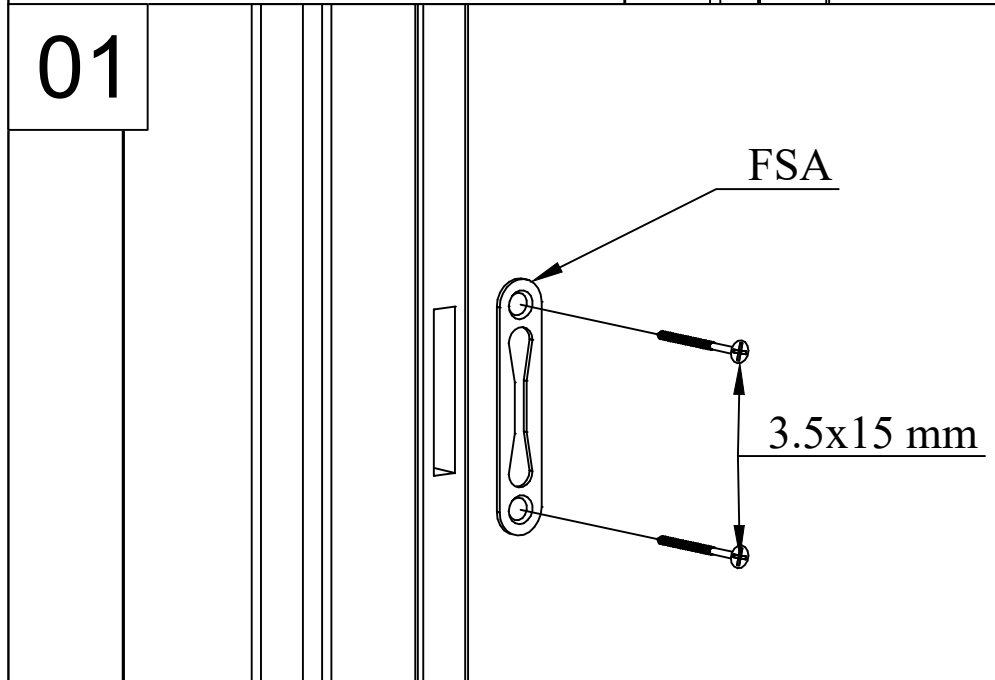
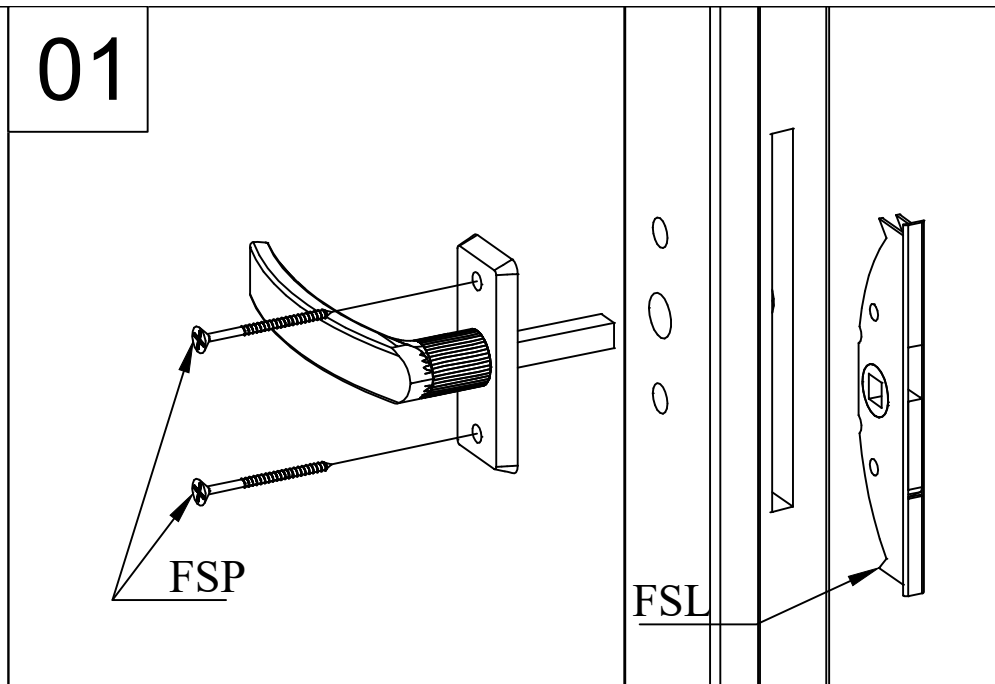
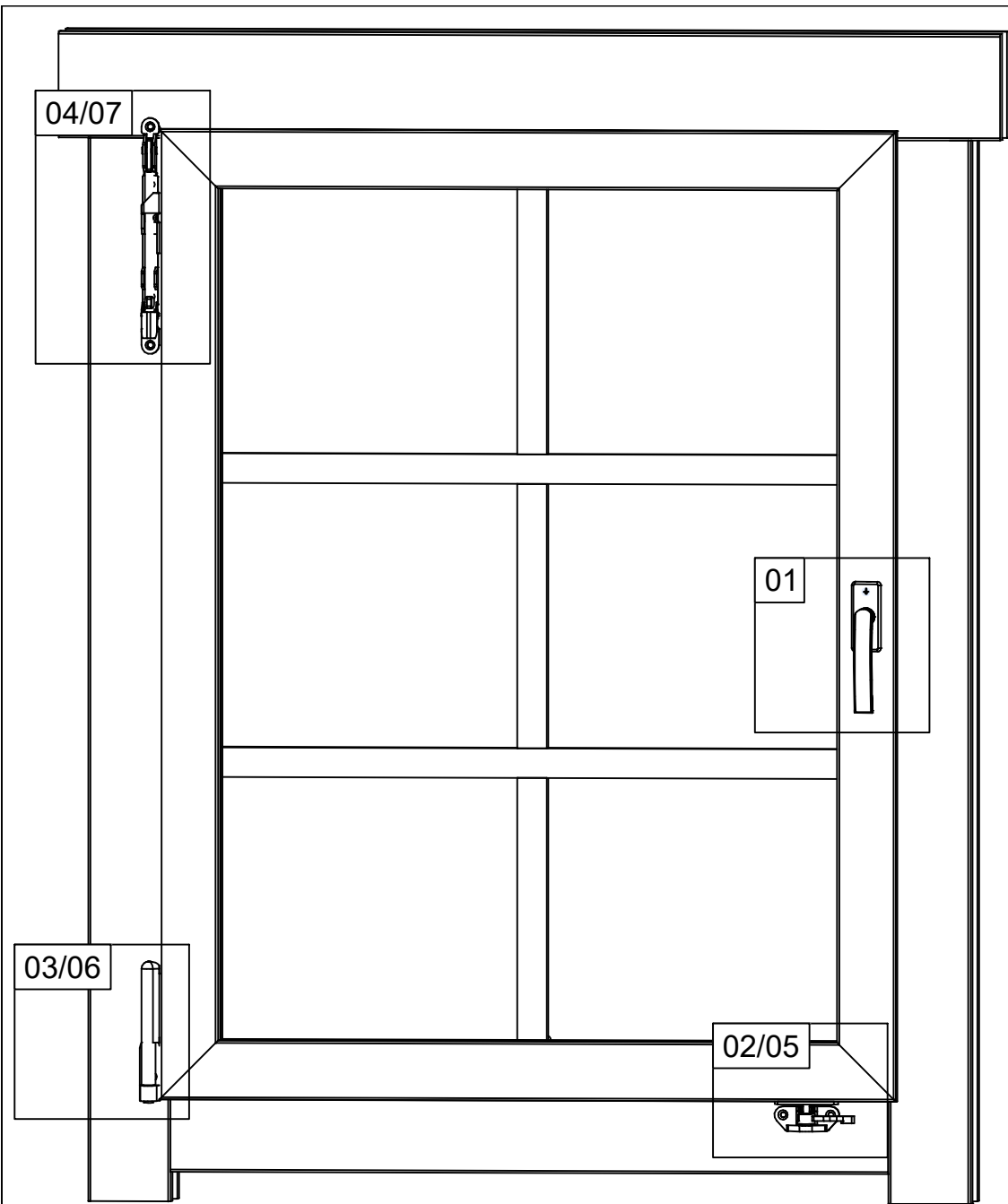


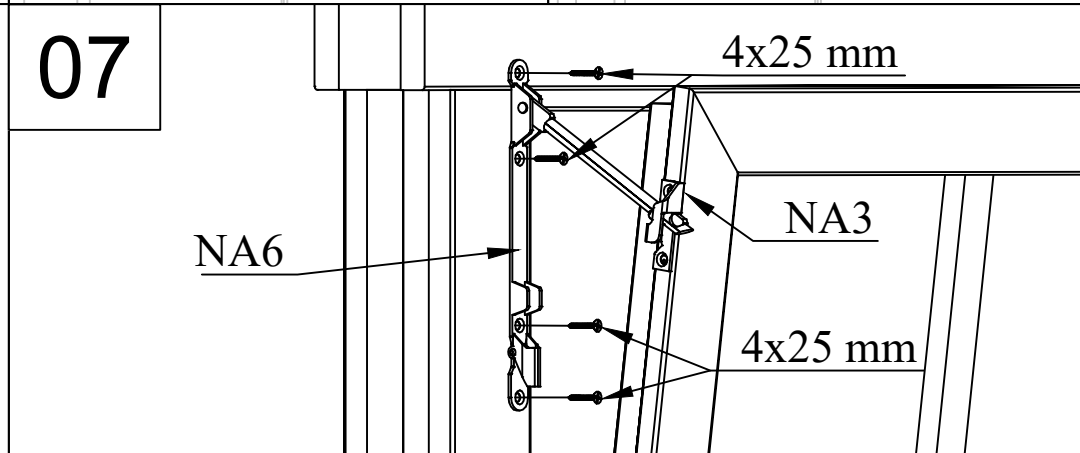
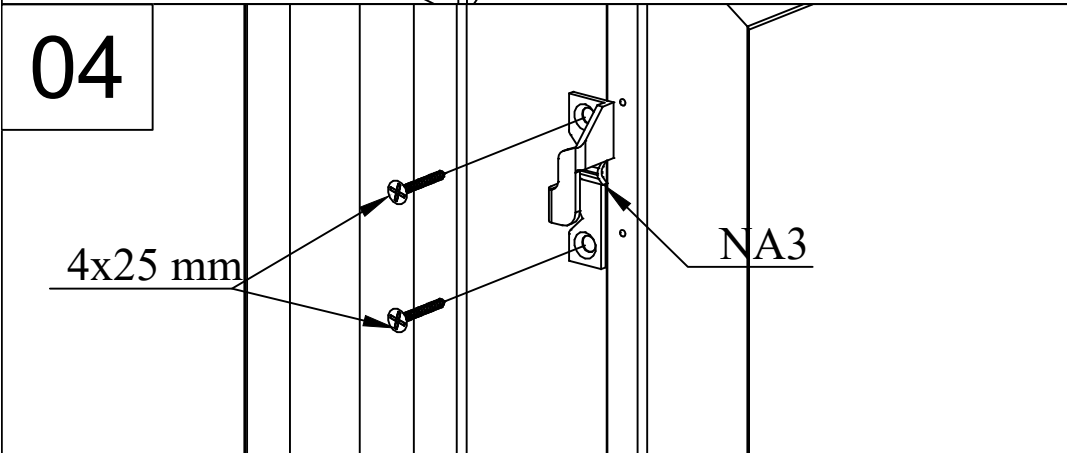
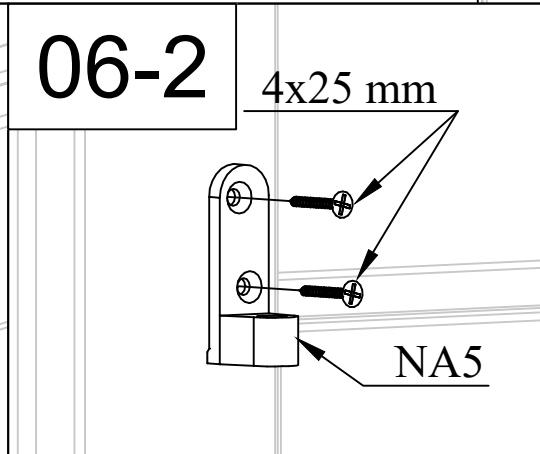
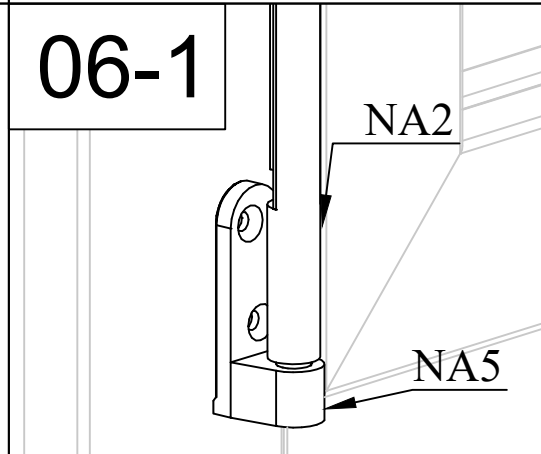
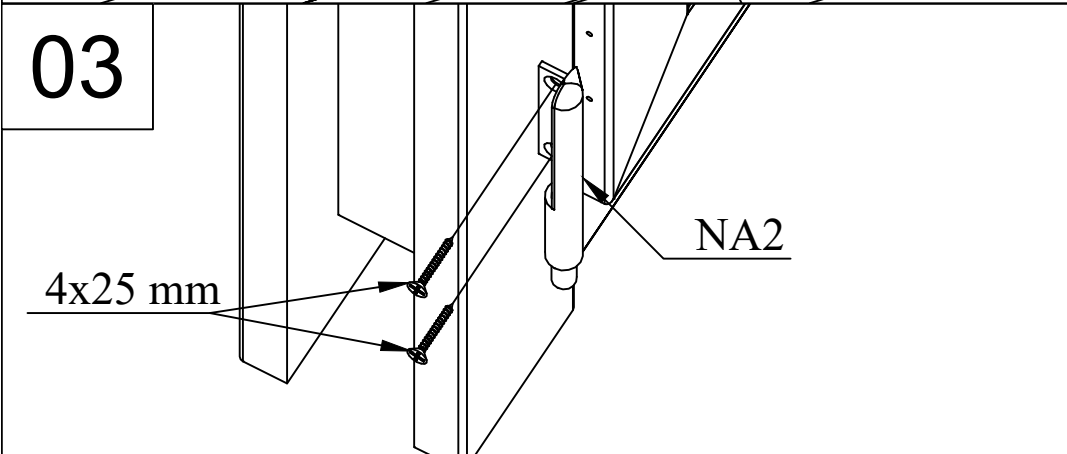
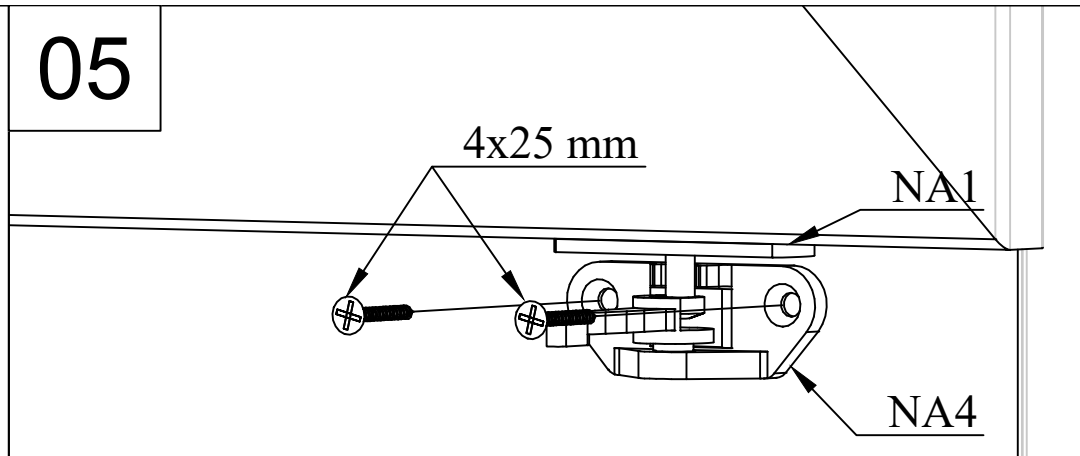
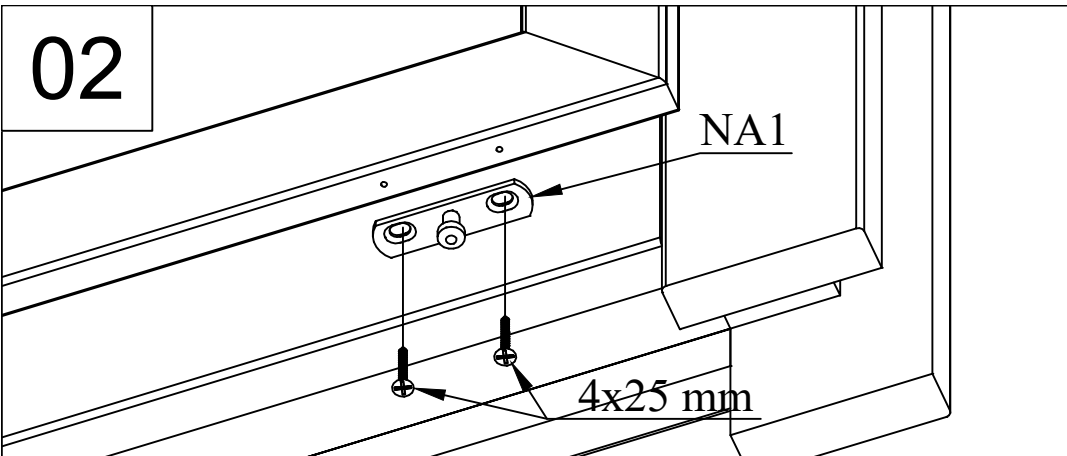


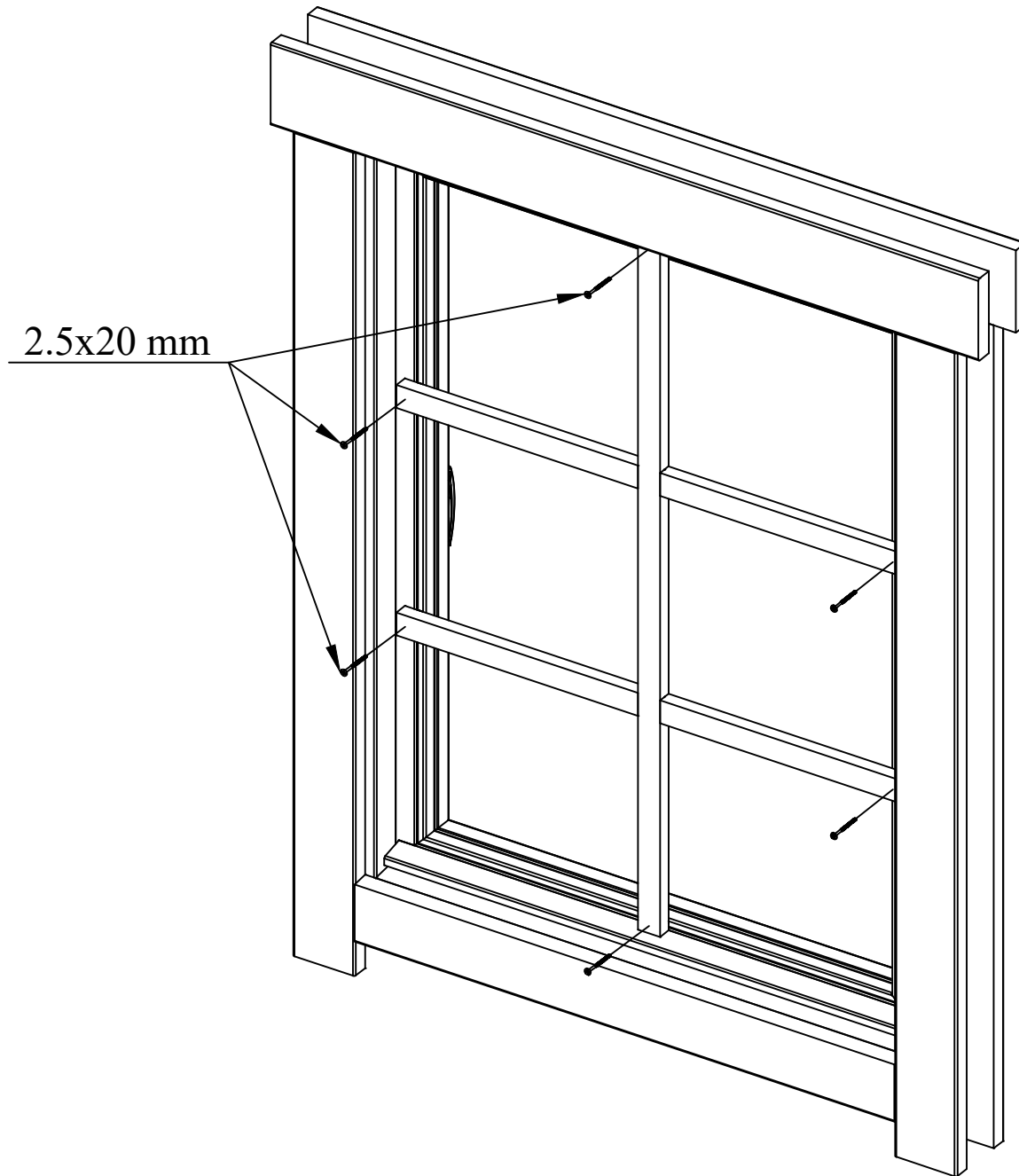
Pos	20.02.2018 Piece list - Stückliste - Liste des pièces - Elementi - Stuklijst - Elementos Art.Nr. 2837700	6/7	Q	P (mm)	L (mm)
001			2	28x57	1900
002			16	28x114	1900
003			16	28x114	605
004			16	28x114	605
010			1	28x57	5300
011			16	28x114	5300
012			32	28x114	4200
013			2	28x120	4200
W1-1 W2-1			1 1		
IAR1	Foundation - Fundament - Fondation - Fundamenta - Fundering - Cimientos 		10	45x45	5090
A-PR1	Roof beam - Dachbalken - Panne de toit - Perlina del techo - Gordingen / dakbalk - Talón del techo 		5	44x140	4200
	Floor boards - Fussbodenbretter - Lame de plancher - Pavimento - Vloerhout - Suelo 		57	90x15	3940
	Roof boards - Dachbretter - Voliges - Perlina per tetto - Dakhout - Talón del techo 		94	90x15	2800
	Floor fillet - Fussbodenleiste - Corniere de finition du plancher - Finitura per pavimento (battisco pa) - Vloerafwerklijst - Acabado del suelo (rodapié) 			18x18	17.96
	Roofing felt fillet - Dachpappenteiste - Baguette de fixation du feutre bitumeux - Asse per fissaggio guaina bituminosa - Afdeklijst asfaltpapier - Fijación para membrana bituminosa 		4	15x45	2850
DRV-1	Roof edge reinforcement - Dachrandverstärkung - Corniere de renfort de bord de toit - Rinforzo x tetto - Dakrand versterking - Fijación para membrana bituminosa 		2	15x45	4200
KFS-1	Storm protection - Sturmleiste - Latte anti-tempeste - Protezione anti vento - Stormverankering / beveiliging - Protección a prueba de viento 		4	22x45	2050
	Gable moulding - Giebelleiste - Planche de rive - Finitura per frontale e retro del tetto - Gevellijst - Acabado de la parte delantera y trasera del techo. 		4	15x120	2850
HS8	Screw for gable segment - Schrauben für deckblatt - Vis pour fixation losange de finition - Viti x frontali tetto - Schroef voor gevelpunt segment - Tornillos para la parte delantera del techo 		4	3.5x35	
HS9	Screw for gable moulding - Schrauben für giebelleiste - Vis pour fixation planche de rive - Vite per fissare finiture davanti e dietro del tetto - Schroef voor gevellijst - Tornillos para molduras delantera y trasera del techo 		32	3.5x50	
HS4	Screw for roof edge reinforcement - Schrauben für dachrandverstärkung - Vis pour fixation corniere renfort de bord de toit - Viti x rinforzo bordo tetto - Schroef voor dakrand versterking - Tornillos para banda del techo 		20	3x30	
HS18	Screw for roof beams - Schrauben für dachbalken - Vis pour fixation pannes de toit - Viti per perline del tetto - Schroef voor gordingen / dakbalken - Tornillos para los talones del techo 		10	5x120	

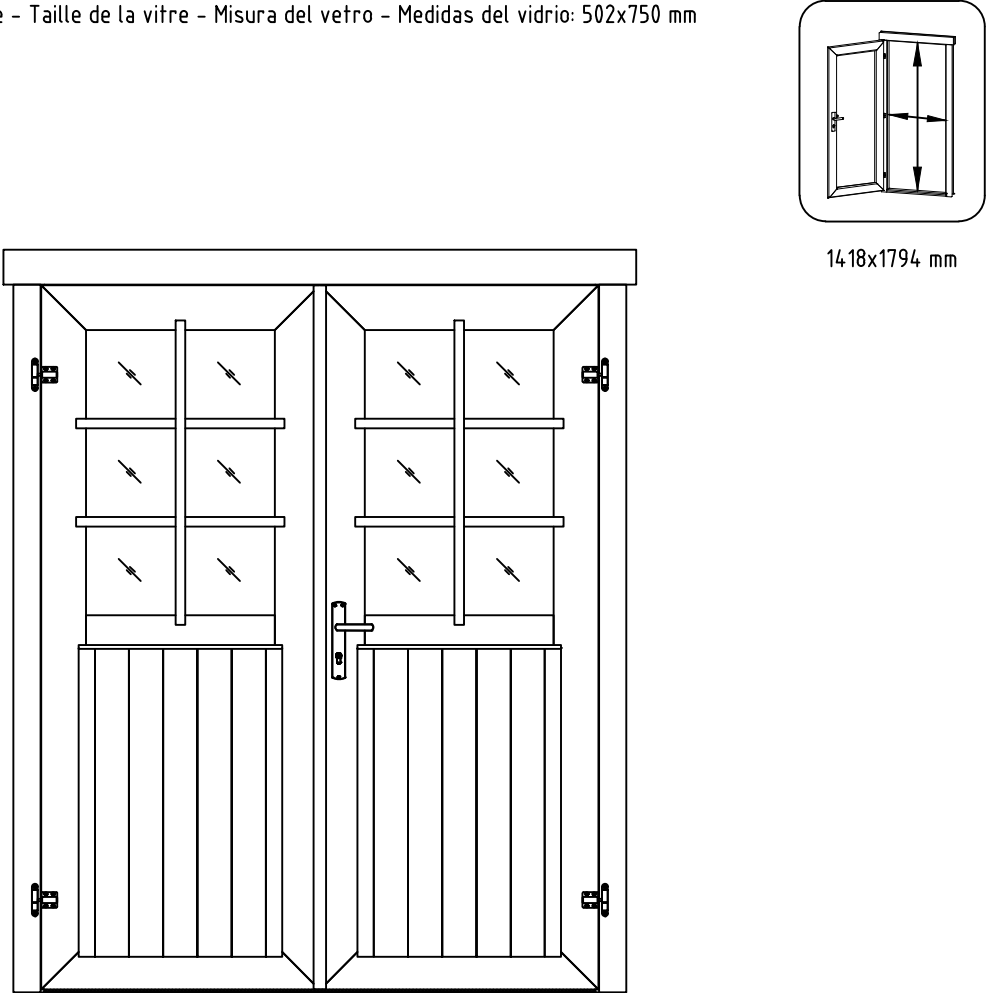


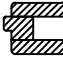



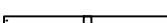
Pos	19.12.2017	Piece list - Stückliste - Liste des pièces - Elementi - Stuklijst - Elementos 685x882 AK.1.106.SSV.d SGA	1/1	Q	P (mm)	L (mm)
		Glass size - Glasgröße - Taille de la vitre - Misura del vetro - Medidas del vidrio: 542x738 mm				
					585x782 mm	
1	Georgian bars - Sprossen - Croisillons - La griglia georgiana - Raamverdeling - Lama rejilla		1	15x25	757	
2	Georgian bars - Sprossen - Croisillons - La griglia georgiana - Raamverdeling - Lama rejilla		2	15x25	576	
FS1	Window handle fittings - Fenstergriff - Poignée de fenetre - Maniglia c/ferramenta - Raamhendel -/grendel -/klink - Manija de ventana		1			
FSP	Bolt for window handle fittings - Bolzen für fenstergriff beschlag - Vis pour fixation poignée de fenetre - Bullone x apertura manuale finestra - Schroef voor raamhendel - Pernios para montar manija de ventana		2			
FSL	Window closer - Fenstergriff - Système de fermeture pour fenêtre - Serratura della finestra - Raamslotje - Cerradura de ventana		1			
FSA	Window closer striker - Gegenstück für Fenstergriff - Entrebâilleur de fenetre - Attacco aggancio per serratura della finestra - Raam sluitplaatje - Gancho para la cerradura de la ventana		1			
NA1	Tilt & turn window set - Dreh-Kipp-Beschlag für Fenster - Ensemble de fenêtres oscillo-battantes - Insieme per il fermo dell'oscillazione del battente della finestra - Draaikiep raamsetje - Kit apertura ventana		1			
NA2	Tilt & turn window set - Dreh-Kipp-Beschlag für Fenster - Ensemble de fenêtres oscillo-battantes - Insieme per il fermo dell'oscillazione del battente della finestra - Draaikiep raamsetje - Kit apertura ventana		1			
NA3	Tilt & turn window set - Dreh-Kipp-Beschlag für Fenster - Ensemble de fenêtres oscillo-battantes - Insieme per il fermo dell'oscillazione del battente della finestra - Draaikiep raamsetje - Kit apertura ventana		1			
NA4	Tilt & turn window set - Dreh-Kipp-Beschlag für Fenster - Ensemble de fenêtres oscillo-battantes - Insieme per il fermo dell'oscillazione del battente della finestra - Draaikiep raamsetje - Kit apertura ventana		1			
NA5	Tilt & turn window set - Dreh-Kipp-Beschlag für Fenster - Ensemble de fenêtres oscillo-battantes - Insieme per il fermo dell'oscillazione del battente della finestra - Draaikiep raamsetje - Kit apertura ventana		1			
NA6	Tilt & turn window set - Dreh-Kipp-Beschlag für Fenster - Ensemble de fenêtres oscillo-battantes - Insieme per il fermo dell'oscillazione del battente della finestra - Draaikiep raamsetje - Kit apertura ventana		1			
HS1	Screw for georgian bars - Schraube für sprossen - Vis pour croisillons - Viti per unire la griglia georgiana della finestra - Schroeven voor raamverdeling - Tornillos para lama rejilla		6	2.5x20		
HS31	Screw for window closer striker - Schraube für Gegenstück / Fenstergriff - Vis pour entrebâilleur de fenetre - viti per attacco della serratura della finestra - Schroef voor raam sluitplaatje - Tornillo para cerradero de ventana		2	3.5x15		
HS10	Screw for tilt & turn window set - Schraube für Dreh-Kipp-Beschlag - Vis pour système oscillo-battant - Viti per attacco dell'insieme del fermo per oscillazione del battente della finestra - Schroeven voor draaikiepsetje - Tornillo para kit apertura ventana		14	4x25		

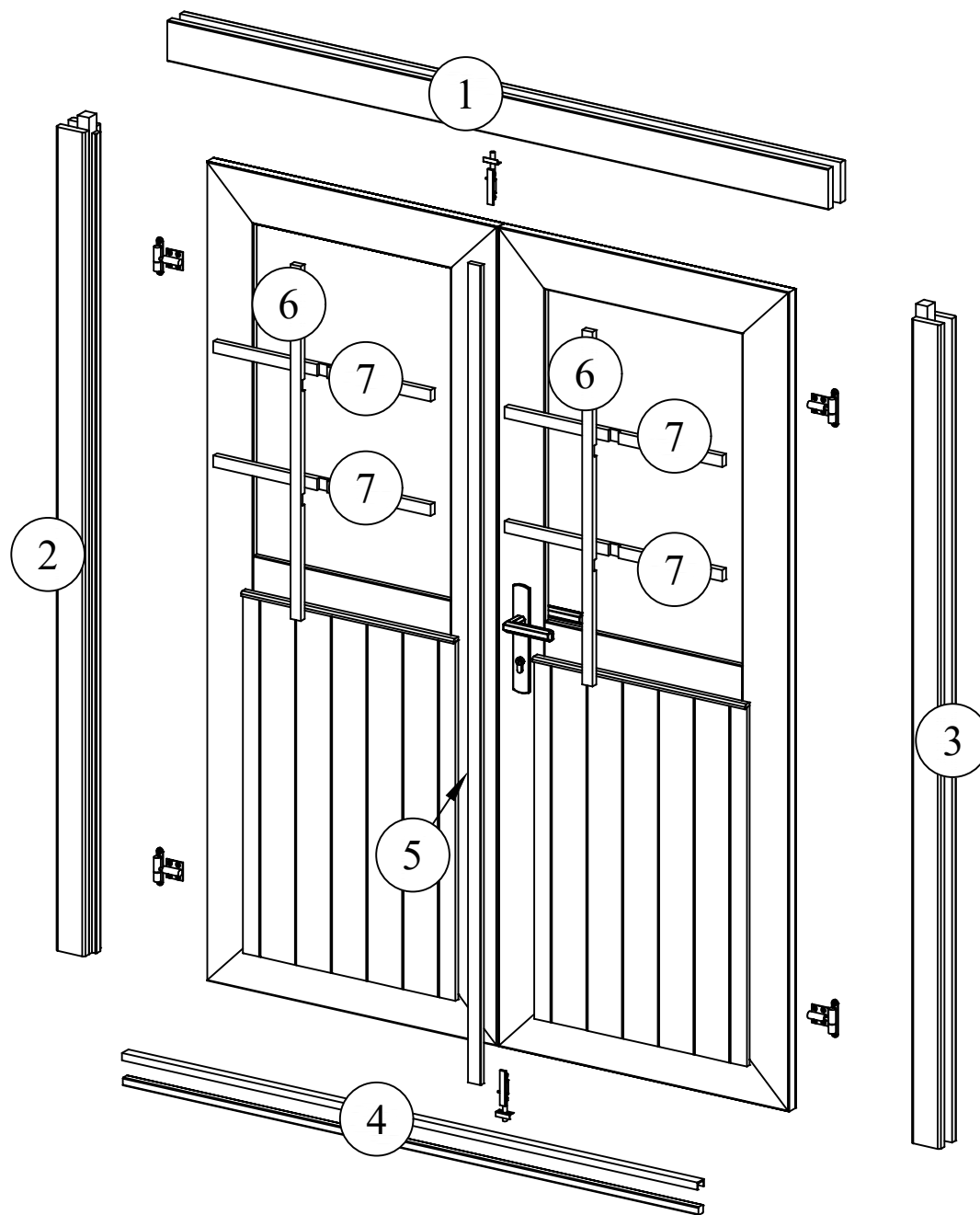


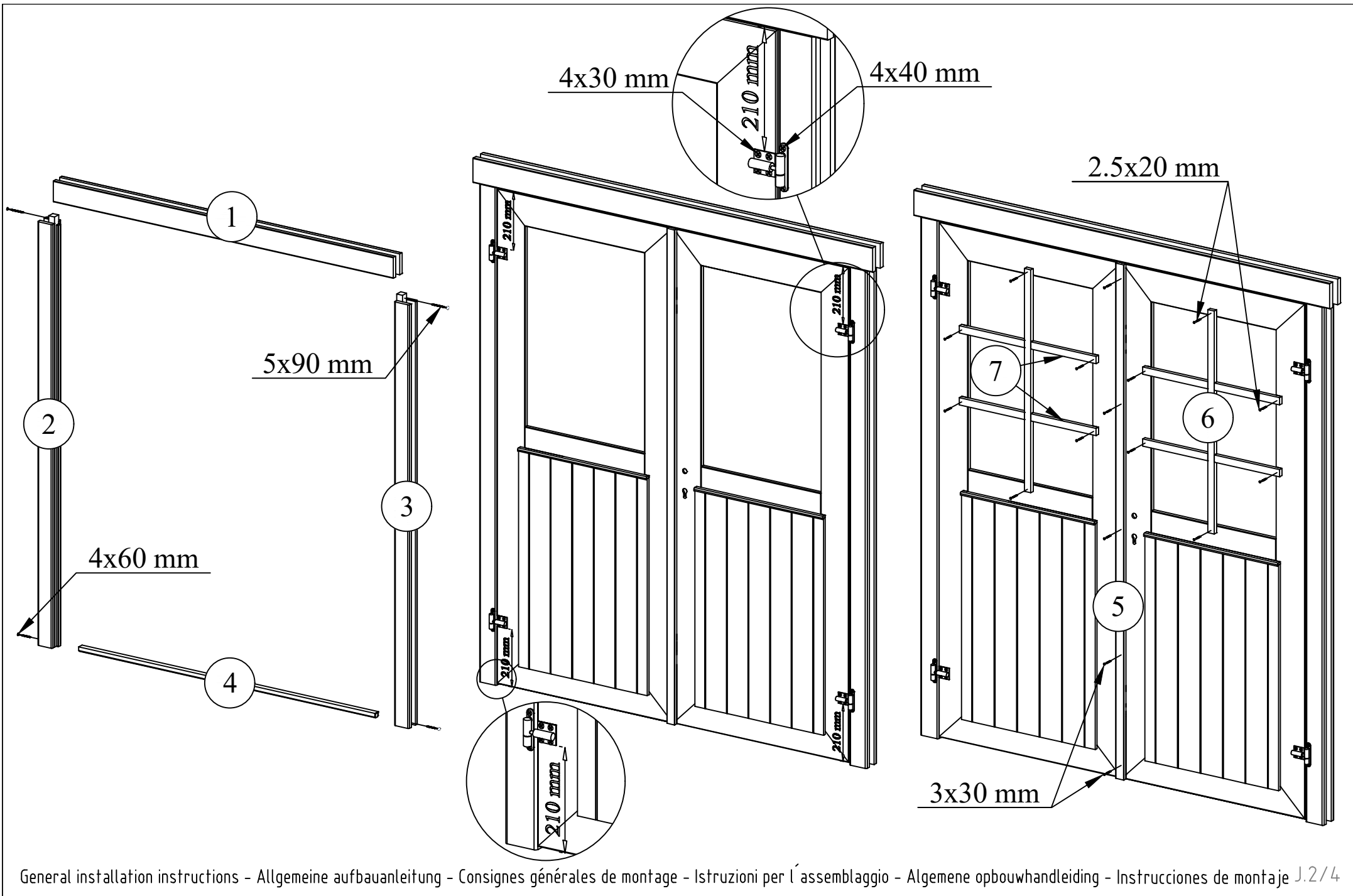


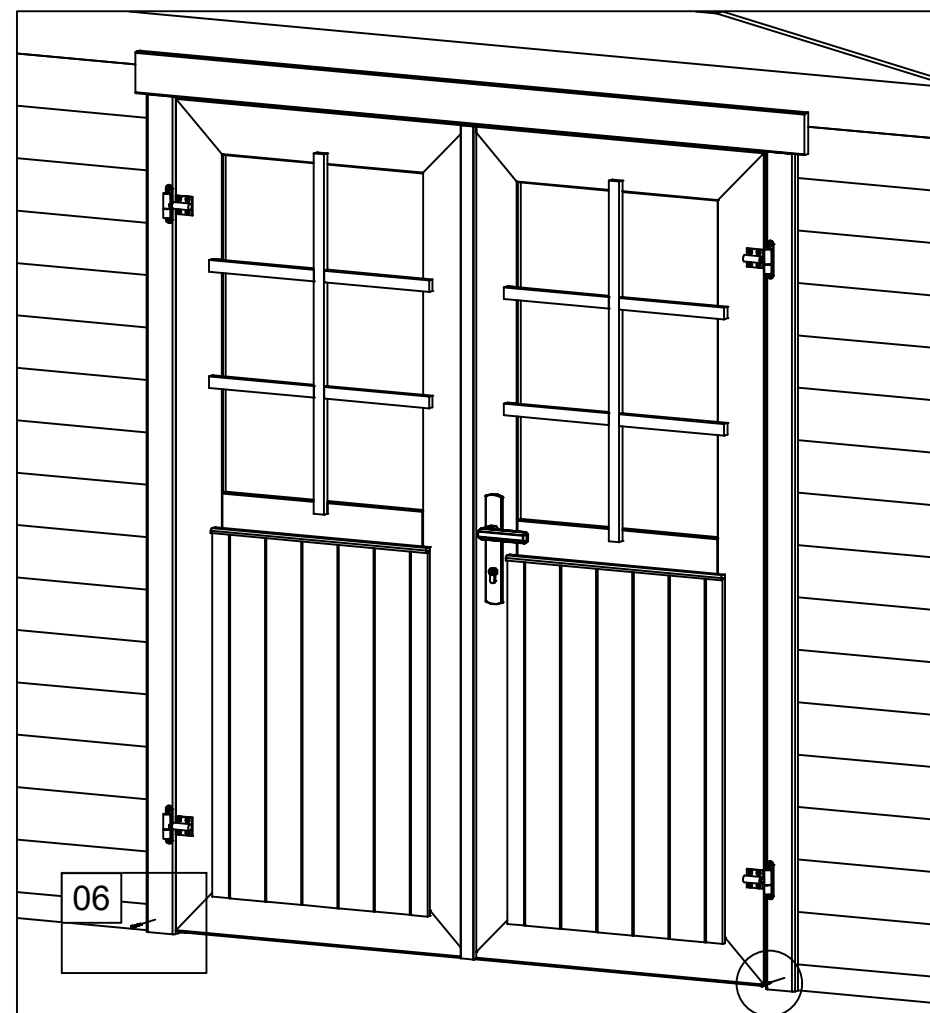
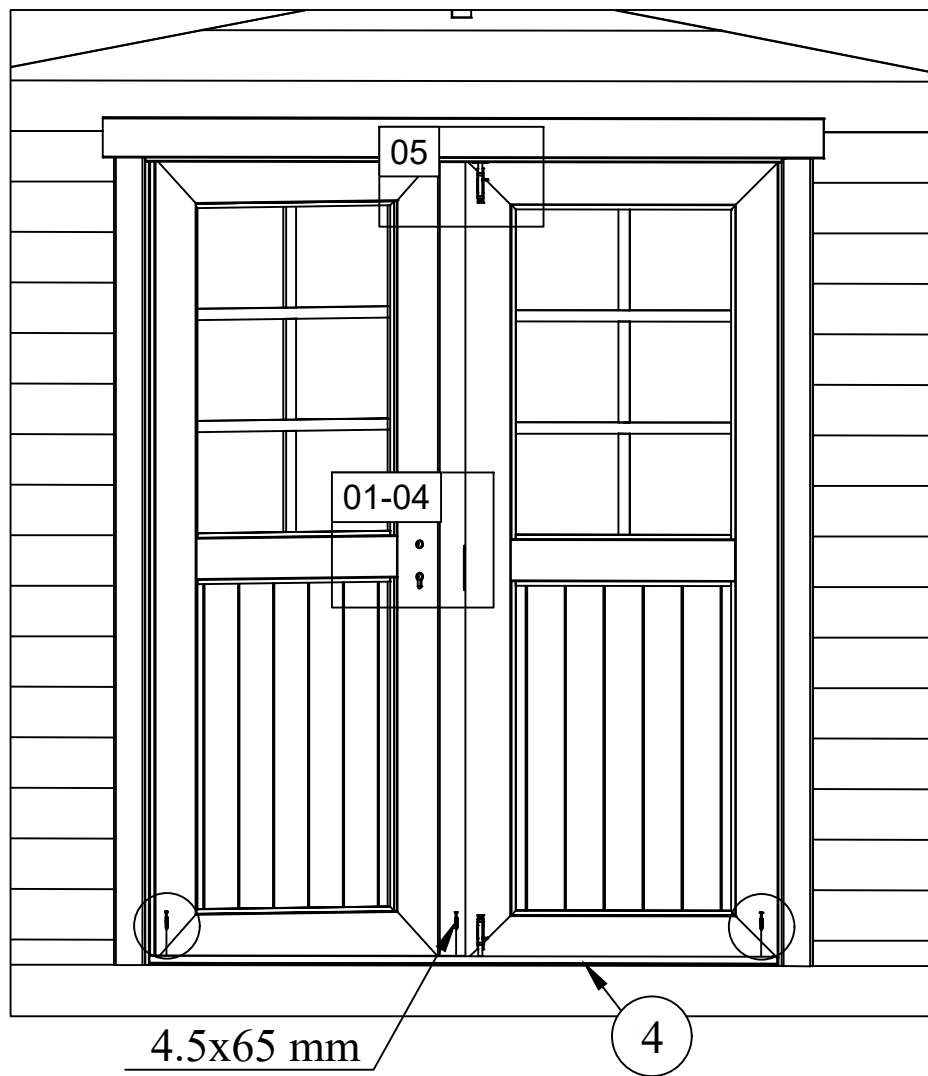




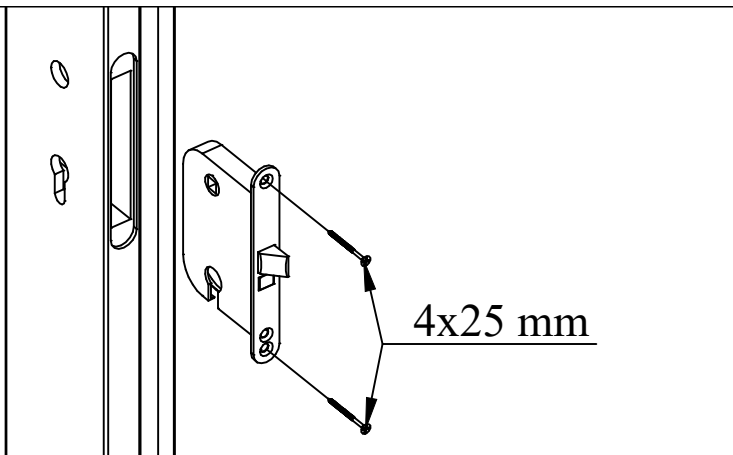
Pos	24.09.2020 Piece list - Stückliste - Liste des pièces - Elementi - Stuklijst - Elementos 14 94x1850 TUK.2.056.SVP.MMX28 SGA+28	1/2	Q	P (mm)	L (mm)
<p>Glass size - Glasgröße - Taille de la vitre - Misura del vetro - Medidas del vidrio: 502x750 mm</p>  <p style="text-align: right;">1418x1794 mm</p>					
1	Upper door jamb - Türrahmen oben - Cadre de porte supérieur - Telaio superiore della porta - Bovendorpel - Marco de puerta superior		1	66x100	1628
2	Left door jamb - Türrahmen links - Cadre de porte gauche - Telaio montante sinistro della porta - Marco izquierdo de la puerta		1	66x80	1850
3	Right door jamb - Türrahmen rechts - Cadre de porte droit - Telaio montante destro della porta - Marco derecho de la puerta		1	66x80	1850
4	Doorstep - Swelle - Barre de seuil - Soglia della porta - Deurdorpel - Umbral de la puerta		1	20x21	1418
5	Connection strip - Deckleiste - Baguette de battement - Profilo verticale della porta - Stulplijst - Tira de conexión puerta		1	13x32	1812
6	Georgian bars - Sprossen - Croisillons - La griglia georgiana - Raamverdeling - Lama rejilla		2	15x25	784
7	Georgian bars - Sprossen - Croisillons - La griglia georgiana - Raamverdeling - Lama rejilla		4	15x25	536



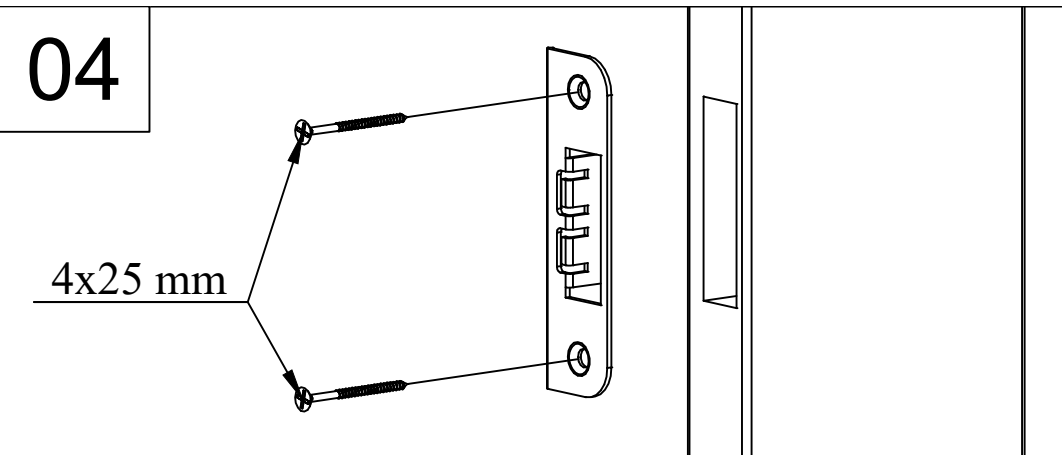




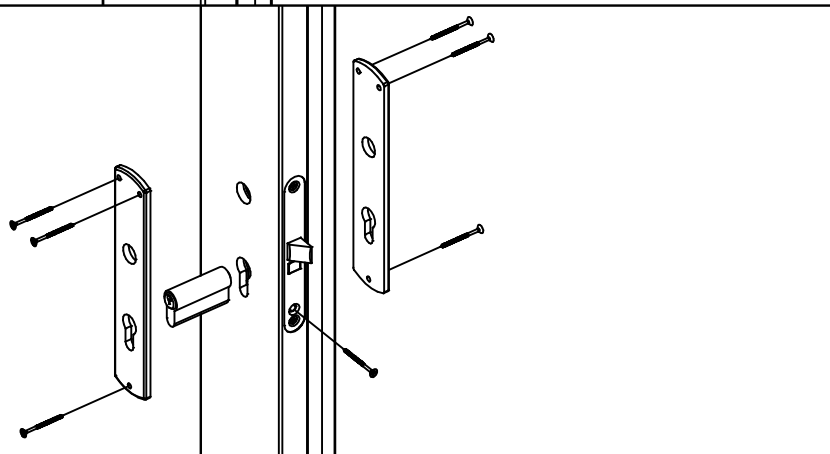
01



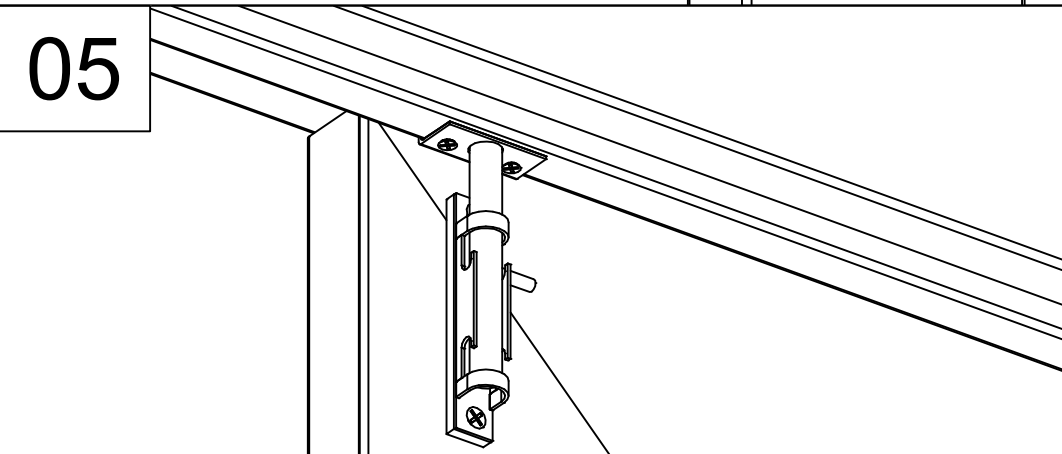
04



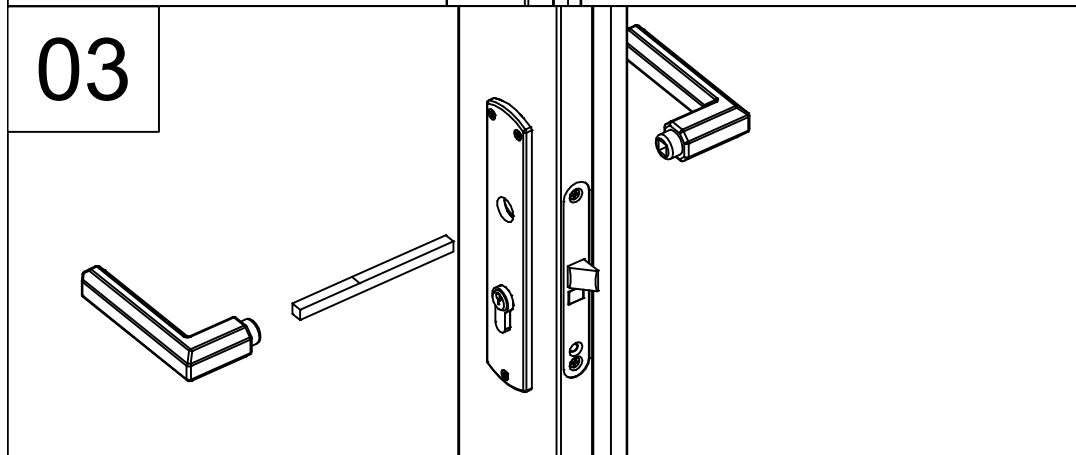
02



05



03



06

