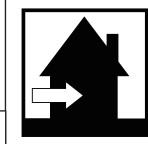
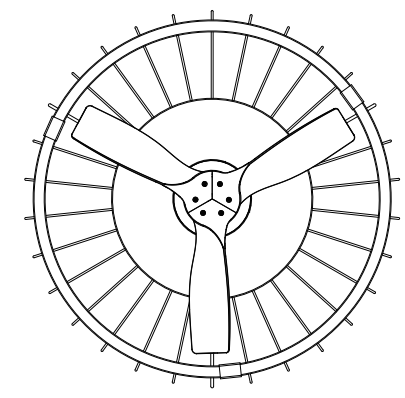
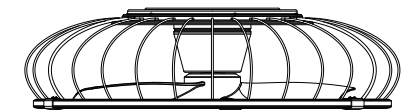
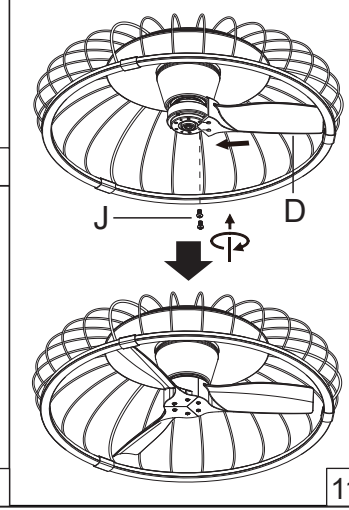
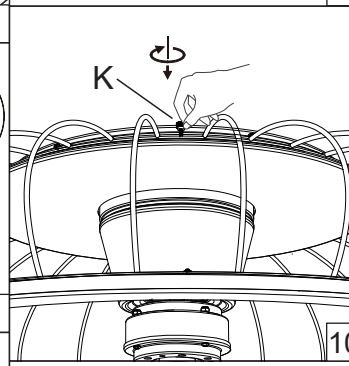
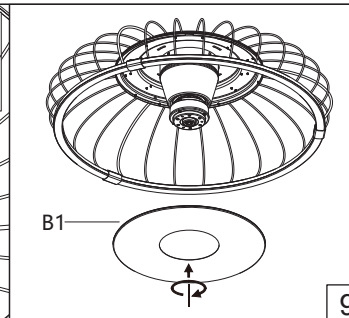
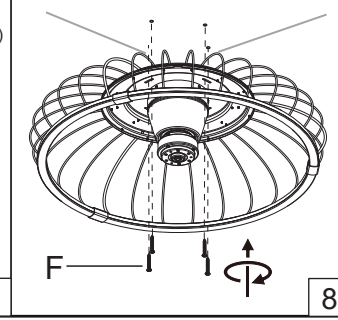
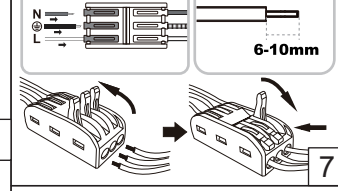
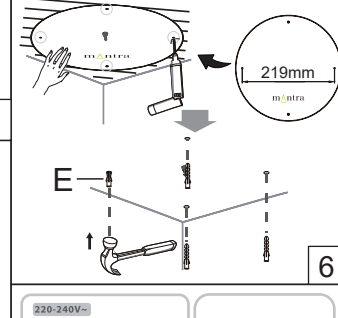
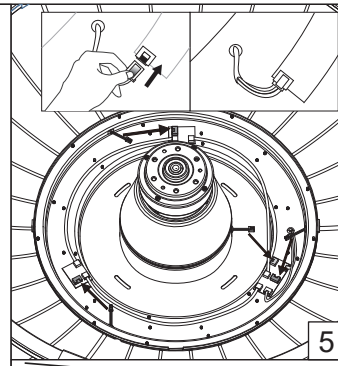
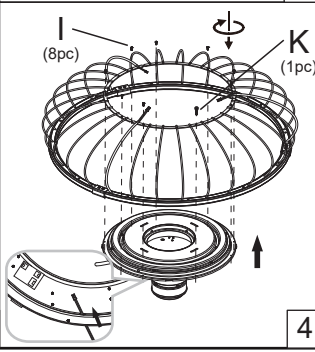
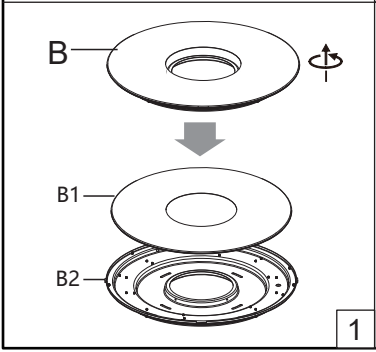
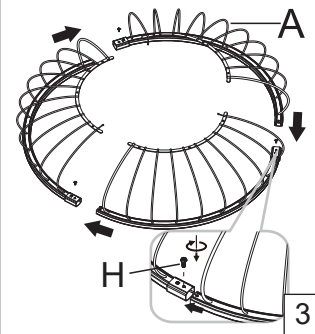
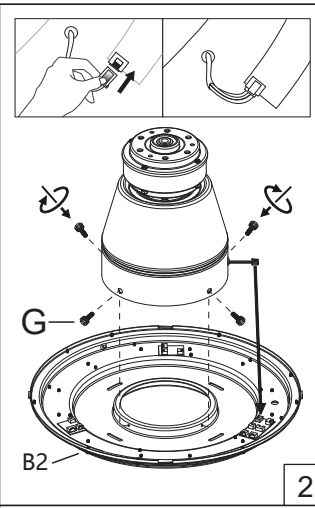
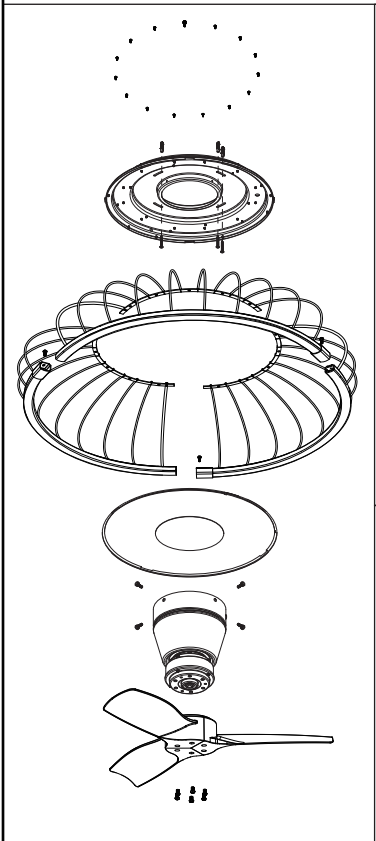
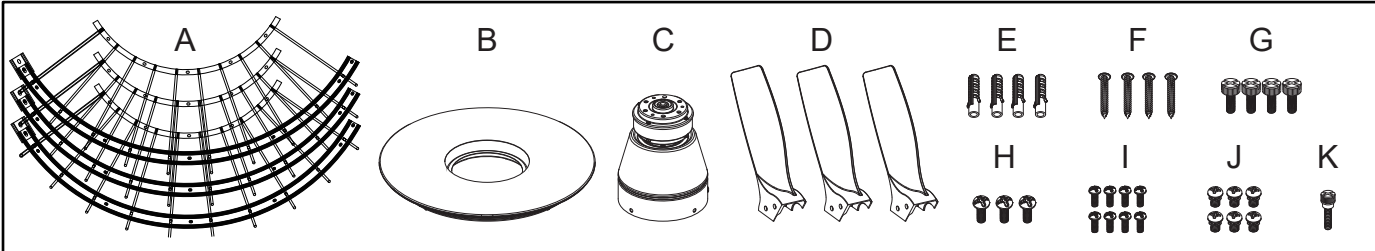


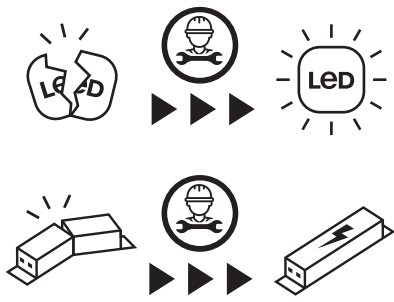
Assembly Instructions / Instrucciones De Montaje



MOTOR 30W
LED 75W 2700K-5000K 5000lm
220-240V~ 50/60Hz



ES: Este producto contiene una fuente luminosa de la clase de eficiencia energética E.
 EN: This product contains a light source of energy efficiency class E.
 FR: Ce produit contient une source lumineuse de classe d'efficacité énergétique E.
 DE: Dieses Produkt enthält eine Lichtquelle der Energieeffizienzklasse E.
 IT: Questo prodotto contiene una sorgente luminosa di classe di efficienza energetica E.
 NL: Dit product bevat een lichtbron van energie-efficiëntieklasse E.
 SV: Denna produkt innehåller en ljuskälla av energieeffektivitetsklass E.
 CZ: Tento výrobek obsahuje světelný zdroj třídy energetické účinnosti E.
 SK: Tento výrobok obsahuje svetelný zdroj triedy energetickej účinnosti E.
 RO: Acest produs conține o sursă de lumină de clasă de eficiență energetică E.
 PT: Este produto contém uma fonte de luz de classe de eficiência energética E.



REF.:
7807/7808/7809

mantra



<https://www.mantrailuminacion.com/videos-mantra>