

① M6 X 70 (mm) = x6

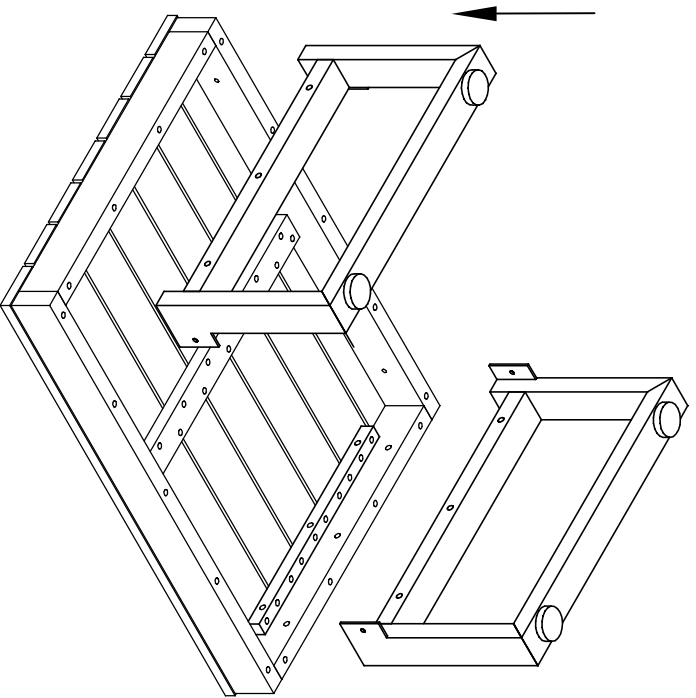


② M6 X 20 (mm) = x4

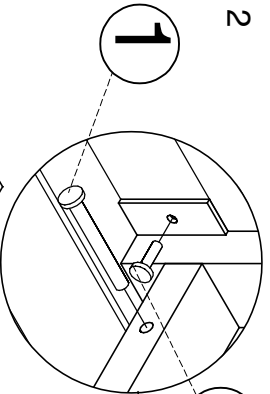


③ x2

1



2



②

