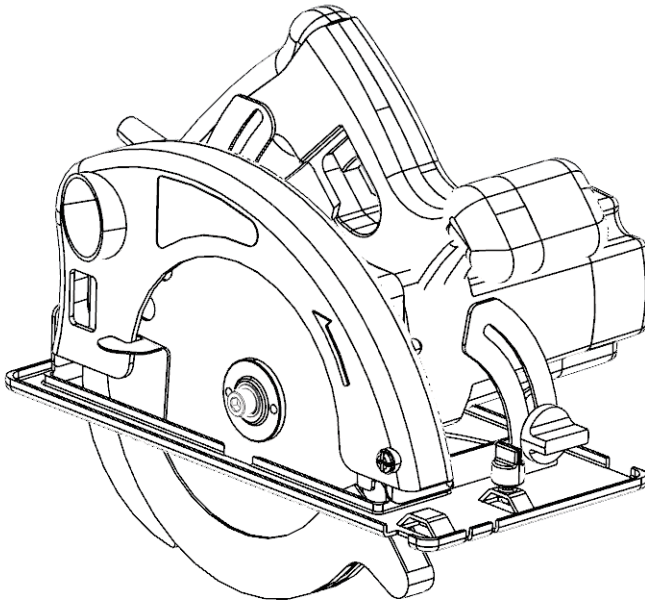


# Circular Saw HF-CS185TS

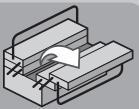
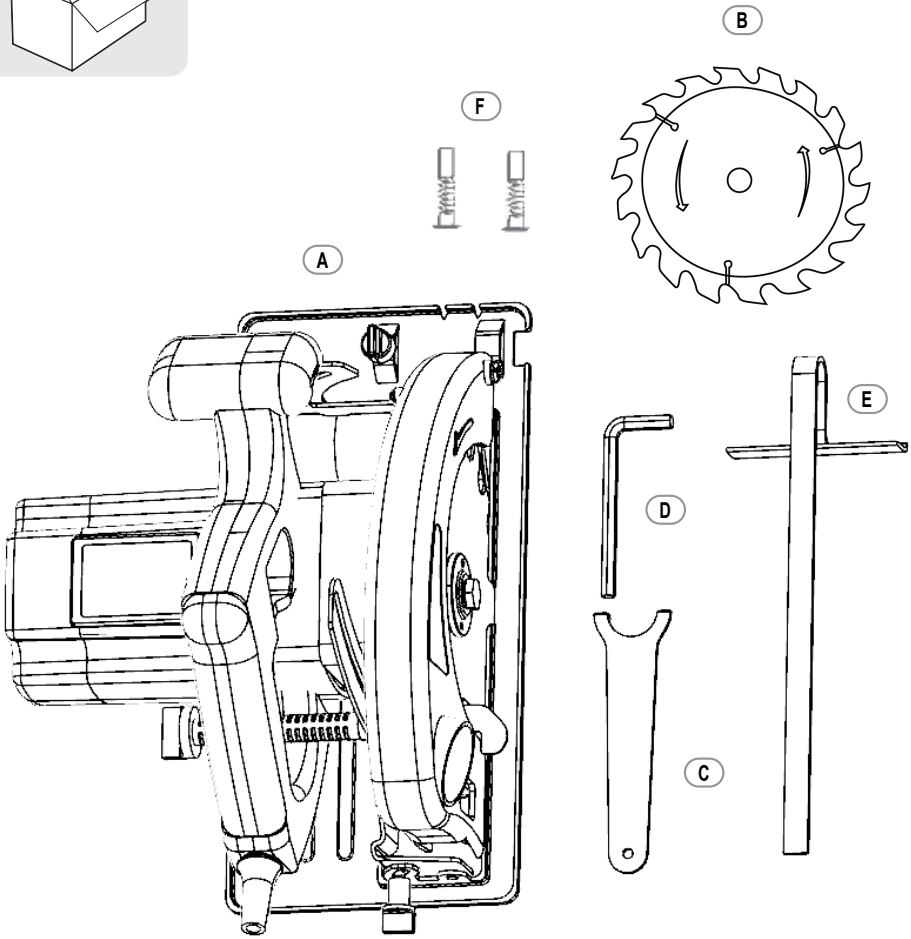
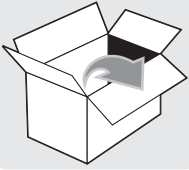



- FR Notice de Montage - Utilisation - Entretien
- ES Instrucciones de Montaje, Utilización y Mantenimiento
- PT Instruções de Montagem, Utilização e Manutenção
- IT Istruzioni per il Montaggio, l'Uso e la Manutenzione
- EL Εγχειρίδιο συναρμολόγησης, χρήσης και συντήρησης
- PL Instrukcja Montażu, Użytkowania i Konserwacji
- RU Руководство По Сборке и Эксплуатации
- UA Керівництво По Збірці і Експлуатації
- RO Manual asamblare, utilizare și întreținere
- EN Assembly - Use - Maintenance Manual


EAN CODE :3276007391459


Traduction de la version originale du mode d'emploi / Traducción de las Instrucciones originales / Tradução das Instruções Originais / Traduzione delle istruzioni originali / Μετάφραση των πρωτότυπων οδηγιών / tłumaczenie instrukcji oryginalnej / Перевод оригинала инструкции / Переклад оригінальної інструкції / Traducerea instrucțiunilor originale / Original Instructions








 **AVERTISSEMENT !** Lire tous les avertissements de sécurité, les instructions, les illustrations et les spécifications fournis avec cet outil électrique. Ne pas suivre les instructions énumérées ci-dessous peut provoquer un choc électrique, un incendie et/ou une blessure sérieuse. **Conserver tous les avertissements et toutes les instructions pour pouvoir s'y reporter ultérieurement.**


 **ADVERTENCIAS!** Lea todas las instrucciones, ilustraciones y especificaciones proporcionadas con esta herramienta eléctrica. De no seguir todas las instrucciones indicadas abajo se pueden producir descargas eléctricas, fuegos y/o lesiones personales graves. **Conserve todas las instrucciones y advertencias para futuras consultas.**


 **ATENÇÃO:** Leia todos os avisos de segurança, instruções, ilustrações e especificações fornecidos com esta ferramenta elétrica. O incumprimento de todas as instruções indicadas abaixo pode resultar em choque elétrico, incêndio e/ou lesão grave. **Guarde todos os avisos e instruções para futuras referências.**


 **ATTENZIONE:** leggere tutte le avvertenze e istruzioni di sicurezza fornite con l'apparecchio. La mancata osservanza di tutte le istruzioni elencate di seguito può esporre l'utente al rischio di scossa elettrica, incendio e/o gravi infortuni. **Conservare tutte le avvertenze e le istruzioni per riferimento futuro.**


 **ΠΡΟΕΙΔΟΠΟΙΗΣΗ!** Διαβάστε όλες τις προειδοποιήσεις ασφαλείας, τις οδηγίες, τις εικόνες και τις προδιαγραφές που συνοδεύουν αυτό το ηλεκτρικό εργαλείο. Αν δεν τηρηθούν όλες οι οδηγίες που αναφέρονται παρακάτω μπορεί να προκληθεί ηλεκτροπληξία, φωτιά και/ή σοβαρός τραυματισμός. **Φυλάσσετε όλες τις προειδοποιήσεις και τις οδηγίες για μελλοντική αναφορά.**

 **OSTRZEŻENIE!** Zapoznaj się ze wszystkimi ostrzeżeniami i instrukcjami oraz specyfikacjami i ilustracjami dostarczonymi wraz z elektronarzędziem. Niezastosowanie się do wszystkich instrukcji wymienionych poniżej może doprowadzić do porażenia prądem, pożaru i/lub poważnych obrażeń ciała. **Wszystkie ostrzeżenia i instrukcje należy zachować na przyszłość.**

 **ПРЕДУПРЕЖДЕНИЕ!** Прочитайте все правила безопасности, инструкции, иллюстрации и спецификации, прилагаемые к этому электроинструменту. Невыполнение изложенных ниже инструкций может привести к поражению электрическим током, возгоранию и (или) тяжелым травмам. **Сохраните все предупреждения и инструкции для использования в будущем.**

 **ПОПЕРЕДЖЕННЯ!** прочитайте всі попередження, інструкції, ознайомтеся з ілюстраціями та технічними характеристиками, які додаються до електроінструмента. Недотримання всіх інструкцій, що вказані нижче, може призвести до удару електричним струмом, пожежі та/або серйозних травм. **Зберігайте всі застереження та інструкції д я використання у майбутньому.**

 **AVERTISMENT:** Citiți toate instrucțiunile de siguranță, avertismentele, ilustrațiile și specificațiile livrate împreună cu această sculă electrică. Nerespectarea tuturor avertismentelor și instrucțiunilor de mai jos poate duce la electrocutare, incendiu și/ sau accidente grave. **Păstrați toate avertizările și instrucțiunile pentru consultare ulterioară.**

 **WARNING** Read all safety warnings, instructions, illustrations and specifications provided with this power tool. Failure to follow all instructions listed below may result in electric shock, fire and/or serious injury. **Save all warnings and instructions for future reference.**



Attention danger / Atención: Peligro / Atencão perigo / Attenzione pericolo / Προσοχή κίνδυνος / Uwaga niebezpieczeństwo / Внимание! Опасно! / Увага! Небезпечно! / Atenție, pericol / Caution danger



Observez / Atención / Aviso / Osservare / Προσέξτε / Przestrzegać / Соблюдайте правила техники безопасности / Дотримуйтеся правил техніки безпеки / Respectați / Observe



Raccordé / Conectado / Ligado / Connesso / Με σύνδεση / Podłączone / Подключено / Під'єднано / Conectat / Connected



Hors tension / Apagado / Desligado da alimentação / Fuori tensione / Εκτός τάσης / Odłączenie zasilania / Не под напряжением / Не під напругою / Scoatere de sub tensiune / Power off



Mise sous tension / Puesta en tensión / Ligação da alimentação / Messo sotto tensione / Σύνδεση με το ηλεκτρικό δίκτυο / Włączenie zasilania / Включение под напряжение / Під'єднання під напругу / Punere sub tensiune / Power up



Nettoyage / Limpieza / Limpeza / Pulizia / Καθαρισμός / Czyszczenie / Чистка / Очищення / Curățare / Cleaning



Maintenance / Mantenimiento / Manutenção / Manutenzione / Σέρβις / Utrzymanie / Техническое обслуживание / Технічне обслуговування / Menținanță / Maintenance



Correct / Correcto / Corretto / Corretto / Σωστό / Dobrze / Правильный / Правильно / Corect / Correct



Incorrect / Incorrecto / Incorrecto / Errato / Λάθος / Źle / Неправильный / Неправильно / Incocrect / Incorrect



Mentions légales & consignes de sécurité / Instrucciones legales y de seguridad / Avisos legais e instruções de segurança / Istruzioni legali e di sicurezza / νομικό σημείωμα και οδηγίες ασφαλείας / uwagi prawne i instrukcja bezpieczeństwa / руководство по технике Безопасности и правовым нормам / керівництво з техніки Безпеки і правовим нормам / manual privind siguranța și aspectele juridice / Legal & safety instructions

**Notes / Observaciones / Notas / Note /  
Σημειώσεις / Notatki / Примечания /  
Примітки / Note / Notes**

---

---

**A**

FR Montage

ES Montaje

PT Montagem

IT Montaggio

EL Συναρμολόγηση

PL Montaż

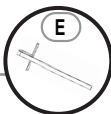
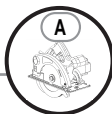
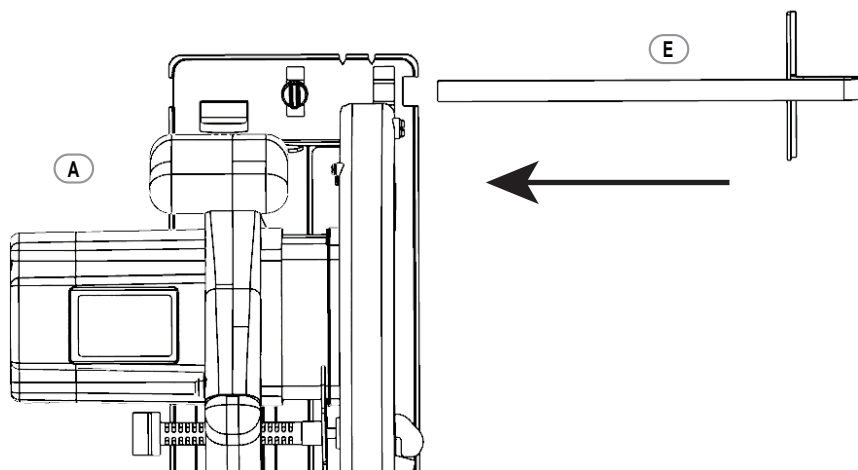
RU Сборка

UA Збірка

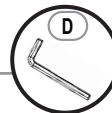
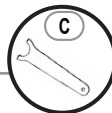
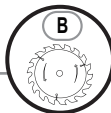
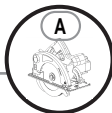
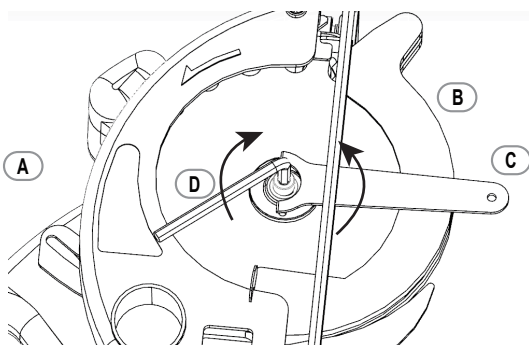
RO Montaj

EN Assembly

1



2



**B**

FR Préparation

ES Preparación

PT Preparação

IT Preparazione

EL Προετοιμασία

PL Przygotowanie

RU Подготовка

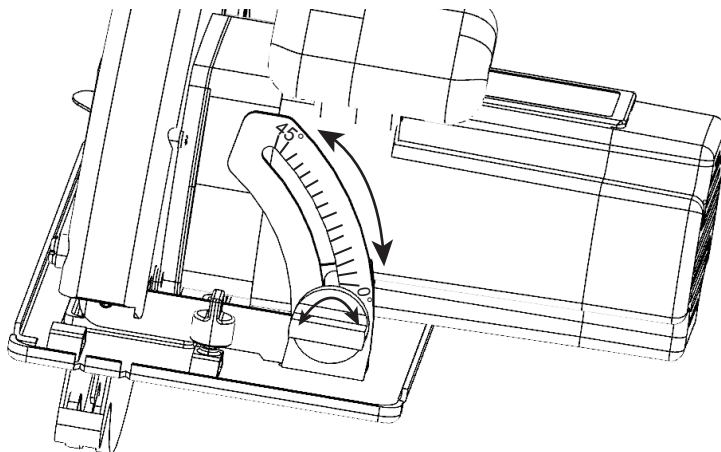
UA Підготування

RO Pregătire

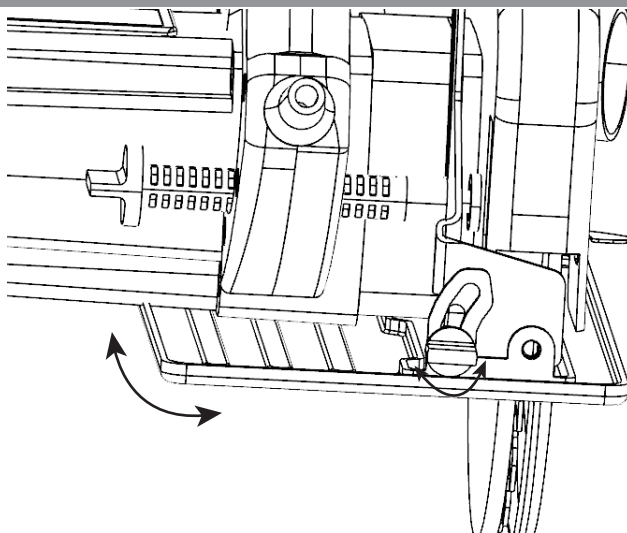
EN Preparation



1



2



FR Préparation

ES Preparación

PT Preparação

IT Preparazione

EL Προετοιμασία

PL Przygotowanie

RU Подготовка

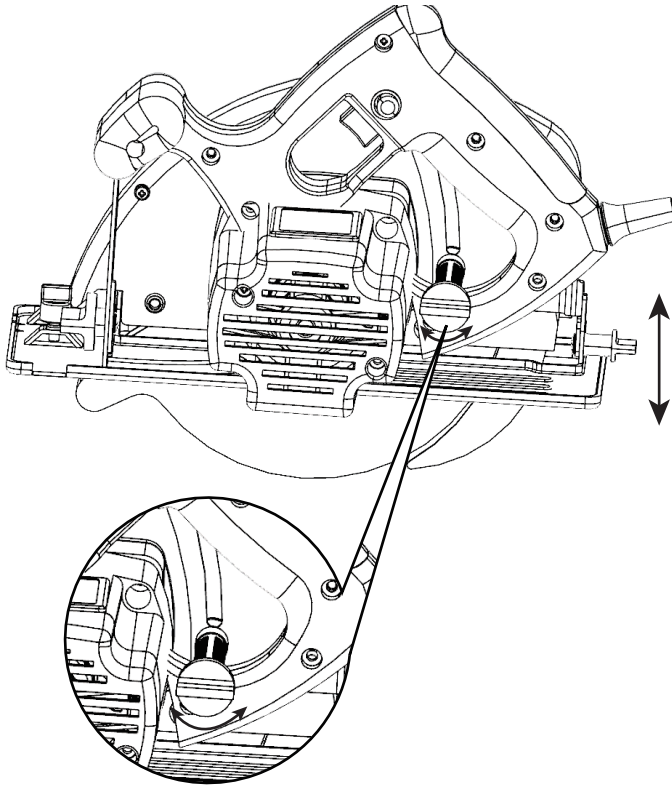
UA Підготування

RO Pregătire

EN Preparation

B

3



C

FR Utilisation

ES Utilización

PT Utilização

IT Uso

EL Χρήση

PL Użytkowanie

RU Использование

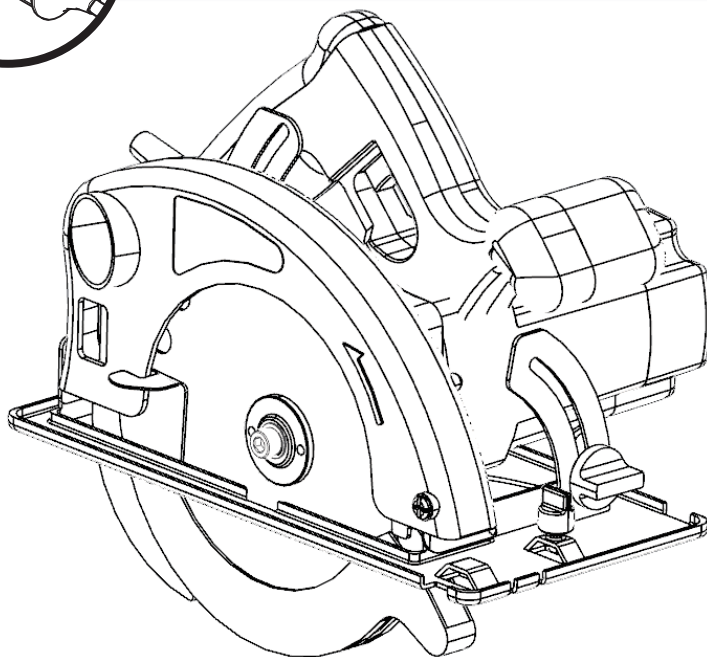
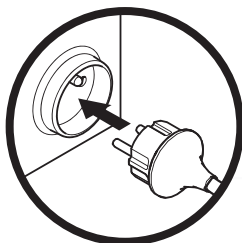
UA Використання

RO Utilizare

EN Use



1



FR Utilisation

ES Utilización

PT Utilização

IT Uso

EL Χρήση

PL Użytkowanie

RU Использование

UA Використання

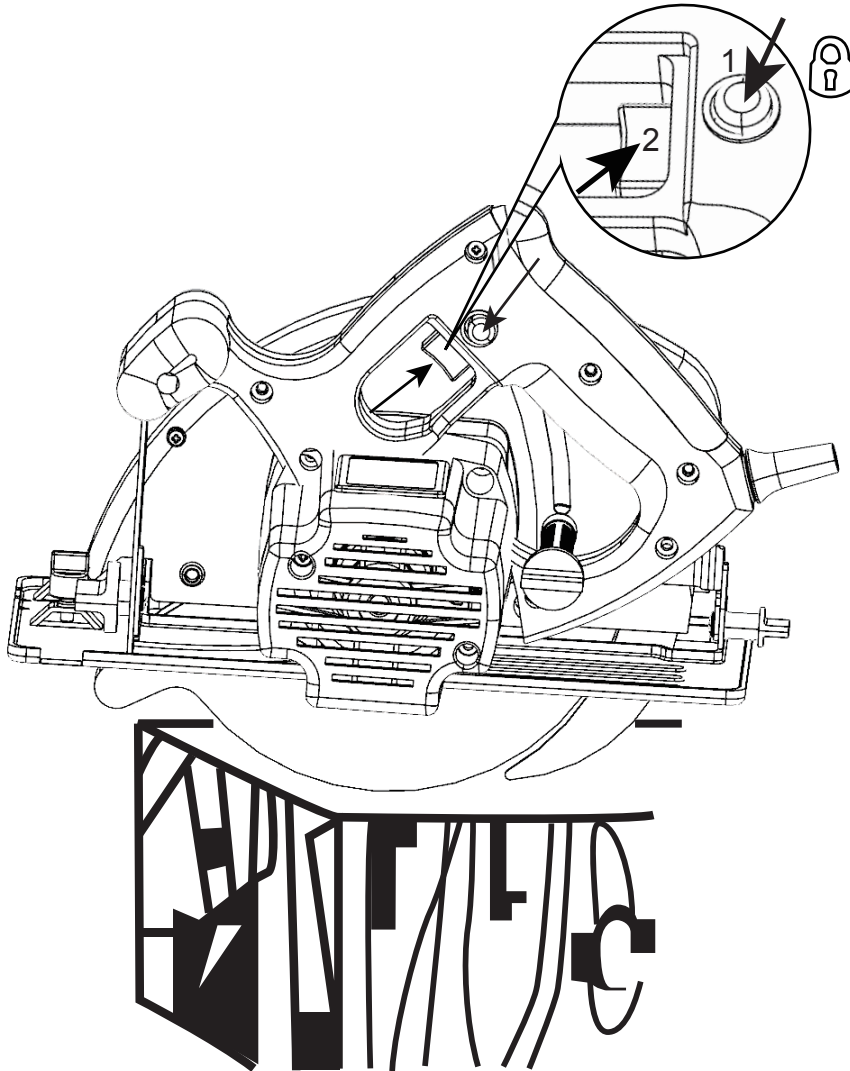
RO Utilizare

EN Use

C



2



D

FR Entretien

ES Mantenimiento

PT Serviço

IT Manutenzione

EL Συντήρηση

PL Konserwacja

RU Уход

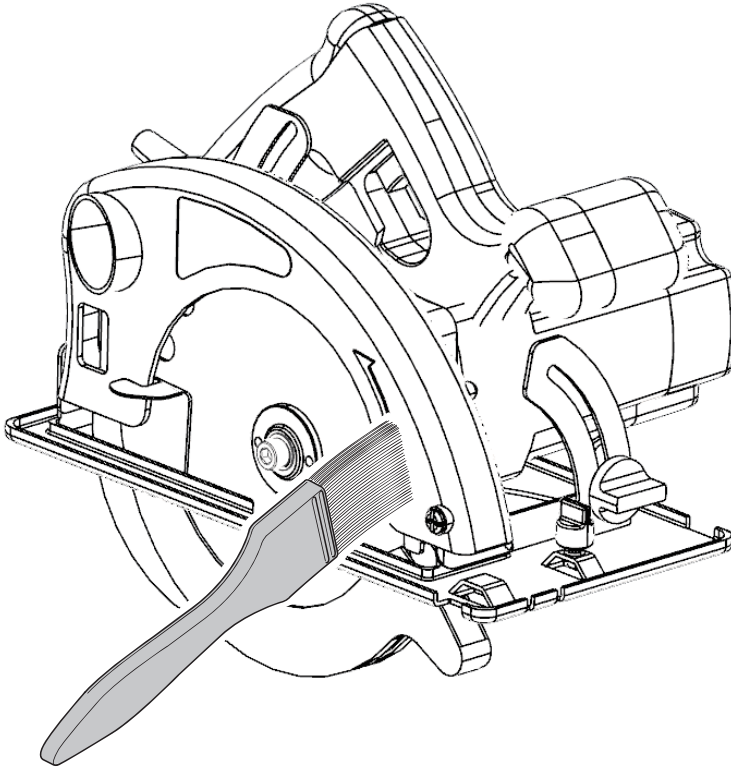
UA Догляд

RO Întreținere

EN Maintenance



1



**E**

FR Hivernage

EL Αποθήκευση το χειμώνα

RO Păstrare pe perioada iernii

ES Durante el invierno

PL Przechowywanie

EN Winter storage

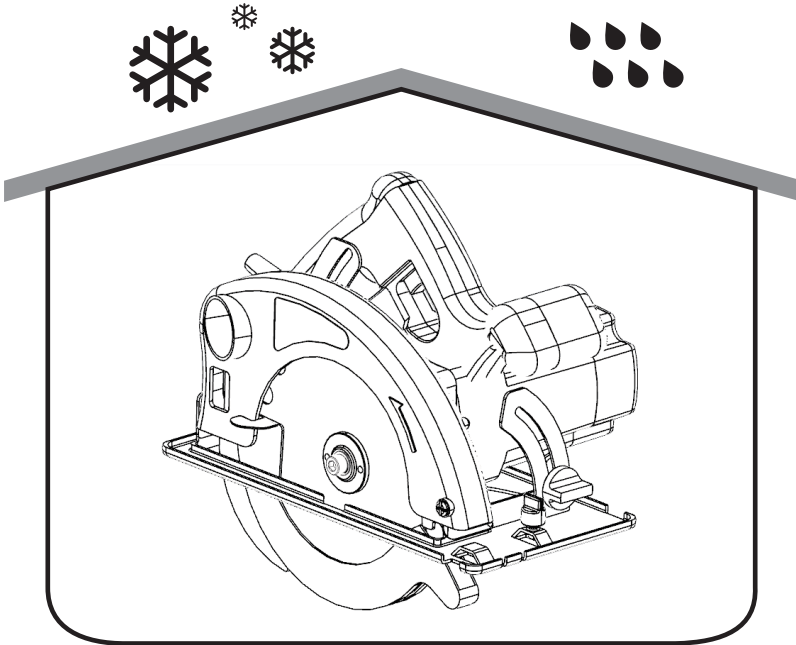
PT Preparação para o inverno

RU Зимний период

IT Rimessaggio

UA Зимовий період

1





ADEO Services - 135 Rue Sadi Carnot - CS 00001  
59790 RONCHIN - France

Виробник: ТОВ "Адео Сервісез С.А.",  
вул. Саді Карно, CS 00001, 59790 Роншен, Франція.

Imported by Adeo South Africa (PTY) LTD T/A Leroy Merlin  
Hosted in Leroy Merlin Fourways Store 35 Roos Street  
Witkoppen Ext 97, Sandton, 2191 Johannesburg, Gauteng,  
South Africa

Tel: +27 10 493 8000

Email: [contact@leroymerlin.co.za](mailto:contact@leroymerlin.co.za)

Made in China 2022



\* Garantie 2 ans / 2 años de garantía / Garantia de 2 anos /  
Garanzia 2 Anni / Εγγύηση 2 ετών / 2 lata gwarancji /  
Гарантия 2 года / Гарантія 2 років / Garanție 2 ani /  
2-year guarantee