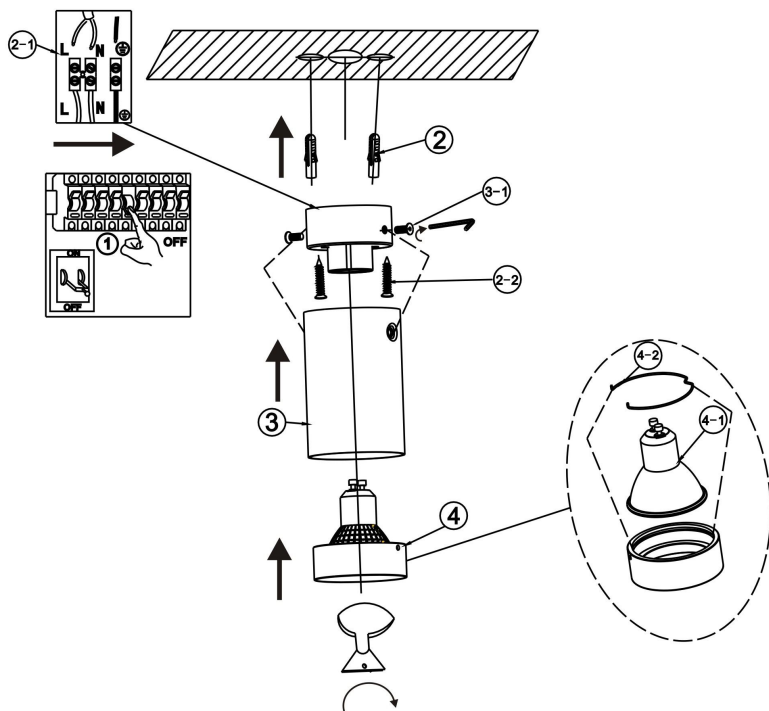


LP-232/1D-90, LP-232/1D-130, LP-232/1D/170



PL	<p>Uwaga! Produkt przeznaczony dla osób dorosłych. Produkt może być używany przez dziecko tylko pod nadzorem osoby dorosłej. Produkt nieodpowiedni dla dzieci w wieku poniżej 3 lat. Produkt zawiera małe elementy - ryzyko udławienia, uduszenia bądź wprowadzenia do jakiegokolwiek otworu w ciele dziecka. Jeżeli zewnętrzny przewód zasilający jest uszkodzony powinien być wymieniony tylko przez producenta lub jego serwisanta, albo osobę o podobnych kwalifikacjach w celu uniknięcia ryzyka. Zabrania się wykonywania przeróbek lub jakichkolwiek napraw produktu poza serwisem producenta.</p>
RU	<p>Внимание! Продукт предназначен для взрослых. Продукт может использоваться ребенком только под присмотром взрослых. Продукт не предназначен для детей младше 3 лет. Продукт содержит мелкие элементы, - для ребенка существует риск подавиться, задохнуться или ввести в какую-либо телесную полость. Если внешний провод питания поврежден, - во избежание риска он должен быть заменен только производителем либо его сервисной службой, либо лицом с соответствующей квалификацией. Запрещается производить какие-либо виды ремонта либо доработки продукта без сервисной службы производителя.</p>
UA	<p>Увага! Продукт призначений для дорослих. Продукт може використовуватися дитиною тільки під наглядом дорослих. Продукт не призначений для дітей до 3 років. Продукт містить дрібні елементи, - для дитини існує ризик подавитися, задихнутися або ввести в яку-небудь тілесну порожнину. Якщо зовнішній провід живлення пошкоджений, - щоб уникнути ризику, він має бути замінений тільки виробником або його сервісною службою, або особою з відповідною кваліфікацією. Забороняється виконувати будь-які види ремонту або зміни продукту без сервісної служби виробника.</p>
SK	<p>Upozornenie! Vyrobok urceny len pre dospelé osoby. Deti môžu používať výrobok len s dohľadom dospeléj osoby. Vyrobok nie je vhodný pre deti mladšie ako tri roky, obsahuje malé súčiastky je riziko udusenía alebo sa môže dostať súčiastka do niektorého otvoru na tele dieťaťa. Každé vonkajšie poškodenie prevodov musí vymeniť výrobca alebo jeho servisná služba alebo osoba kvalifikovaná v dôsledku bezpečnosti. Zakaz falšovania výrobku alebo akýchkoľvek opráv mimo servisu výrobcu.</p>
GB	<p>Attention! Product is only for adults. Children should only use the product under the supervision of an adult. Product is inappropriate for children under 3 years old. Product is composed of small elements - there is risk of choking, suffocation, or their introduction into any hole on a child's body. If product's electrical cable is damaged, it should only be replaced by a manufacturer or authorized service person, or by a person with similar qualifications, in order to avoid danger. Unauthorized alteration or any kind of product repair outside manufacturer's service is not permitted.</p>
DE	<p>Achtung! Das Produkt ist für Erwachsene vorgesehen. Verwendung durch Kinder nur unter Aufsicht einer erwachsenen Person. Produkt für Kinder unter 3 Jahren ungeeignet. Enthält Kleinteile - Gefahr durch Verschlucken, Erstickung oder Einführung in Körperöffnungen. Bei Beschädigung der externen Stromleitung darf diese zur Vermeidung von Gefahren nur durch den Hersteller, einen autorisierten Techniker oder eine Person mit entsprechenden Qualifikationen ausgetauscht werden. Jegliche Änderungen oder Reparaturen an dem Produkt dürfen ausschließlich durch den Kundendienst des Herstellers ausgeführt werden.</p>
HU	<p>Figyelem! Felnőttek számára ajánlott termék. Gyermkek csak felnőtt felügyelete mellett használhatják. A termék 3 évnél fiatalabb gyermekek kezébe nem való. A termék kis elemeket tartalmaz - fulladás és a belső légutak elzáródásának, testnyílásokba helyezésének a kockázata. Sőt különösen tápeleket kizárólag a gyártó vagy a szerviz, illetve megfelelő szakképzéssel rendelkező személyi cserélheti ki a kockázatok elkerülése végett. A termék sajátkezű átalakítása vagy javítása nem megengedett.</p>
CZ	<p>Pozor! Výrobek je určen dospělým osobám. Dítě může tento výrobek používat výhradně pod dohledem dospělé osoby. Výrobek není vhodný pro děti mladší 3 let. Výrobek obsahuje malé součástky - existuje nebezpečí spolknutí, udušení nebo zasunutí do jakéhokoliv otvoru v těle dítěte. Pokud by byl vodič vnějšího napájení poškozený, musí být vyměněný, a to z důvodu zamezení riziku výhradně výrobcem nebo jím oprávněným servisem, nebo osobou, která má příslušná oprávnění. Zakazuje se provádět jakékoliv předělávky nebo opravy výrobku mimo výrobce určený servis.</p>