



设计人员: 张妹珍    QQ: 99739279

制作日期: 2021-11-25

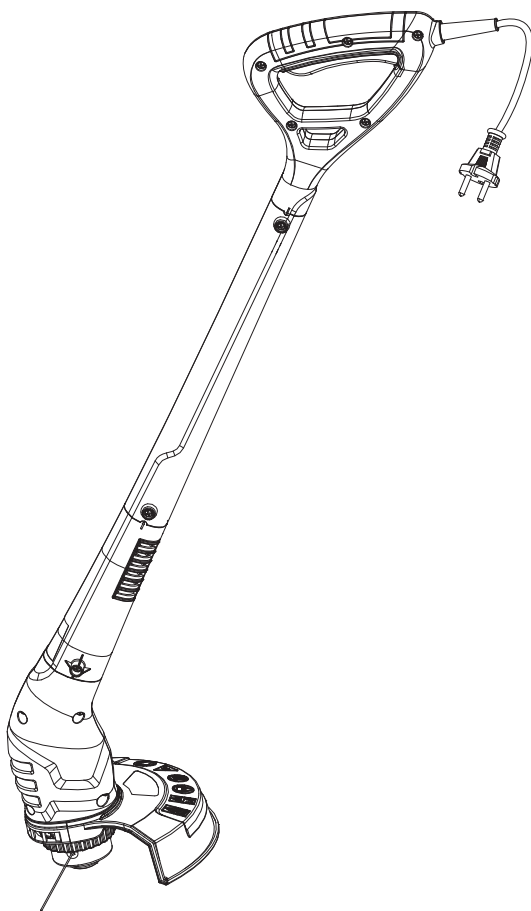
运用软件: Adobe Acrobat 7 Pro

TEL:0573-83225888-503    [Http://www.yattool.com](http://www.yattool.com)

名称: 说明书  
客户: CH138  
料号: **8458-522000X011-071**  
尺寸: **A5(148.5x210mm)**  
材质: 70g双胶纸

颜色: 黑白印刷  
页数: 17张A4纸

备注: 随订单



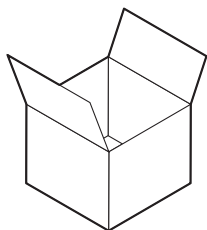
**YT5220-01**  
**280W Cortabordes eléctrico**  
**280W Aparador de relva eléctrico**  
**280W Electric Grass Trimmer**

**ES** Instrucciones de Montaje - Utilización - Mantenimiento **PT** Instruções de Montagem - Utilização - Manutenção  
**EN** Assembly - Use - Maintenance Manual

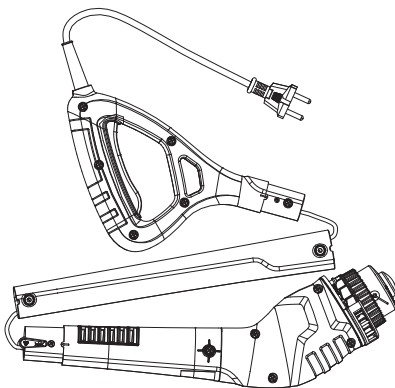
EAN CODE : 3276000315063

2021/11-V01

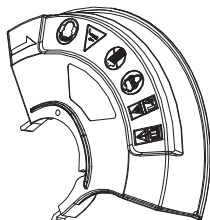




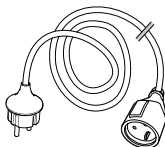
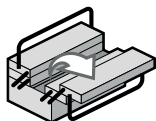
A x1



B x1



C x4





Atención: Peligro / Atenc o perigo / Caution danger



Atenc o / Aviso / Observe



Conectado / Ligado / Connected



Apagado / Desligado da alimentac o / Power off



Puesta en tensi n / Liga o da alimentac o / Power up



Limpieza / Limpeza / Cleaning



Mantenimiento / Manuten o / Maintenance



Correcto / Correcto / Correct



Incorrecto / Incorrecto / Incorrect



Instrucciones legales y de seguridad / Avisos legais e instru es de seguranc a / Legal & safety instructions

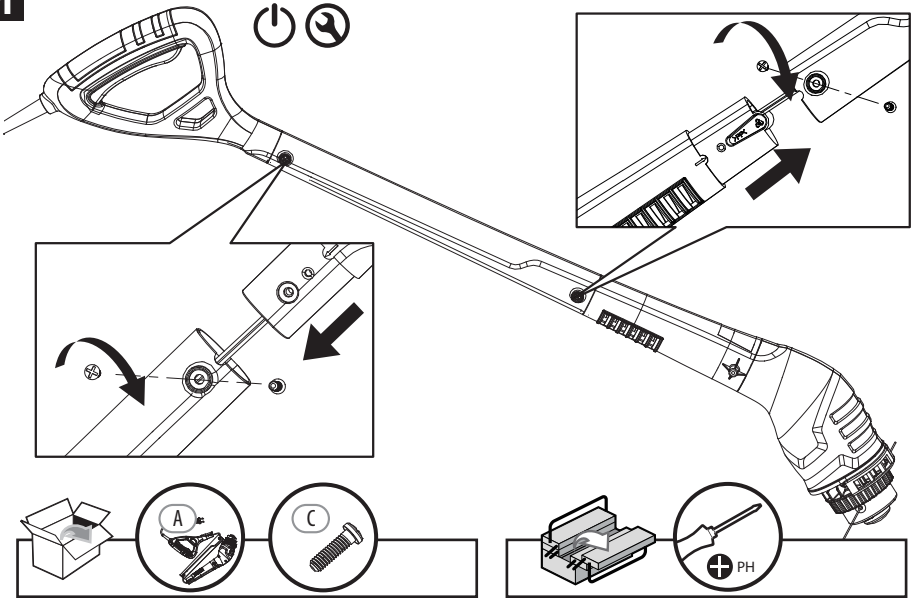
**Notes / Observaciones / Notas / Note / Σημει σεις / Notatki / Примечания / Примітки / Note / Notes**

---

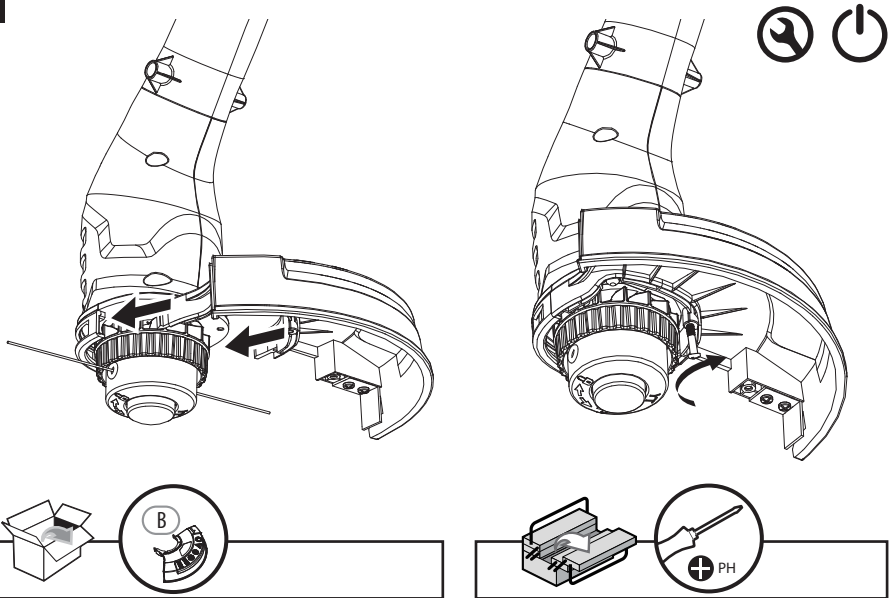
---

---

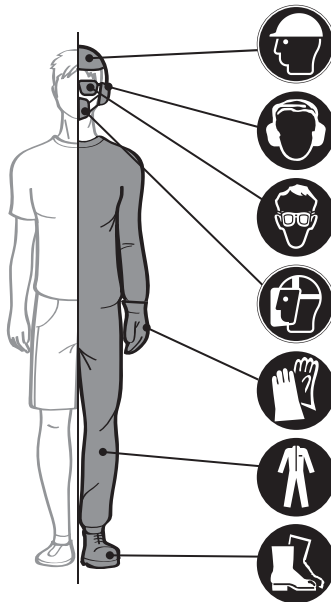
1



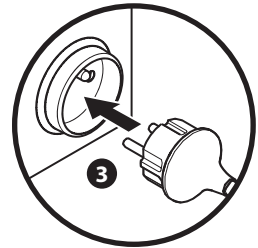
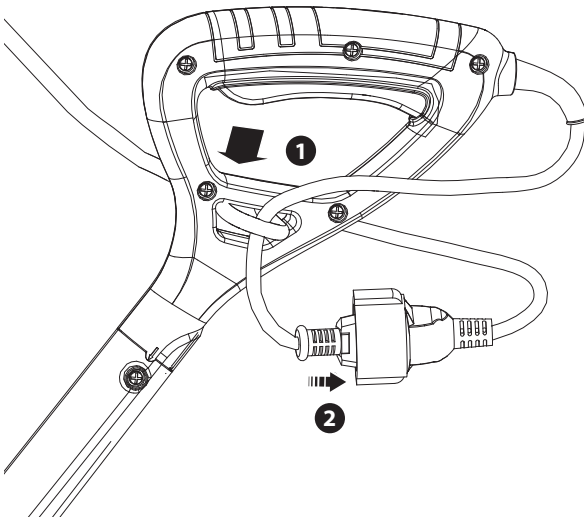
2



1



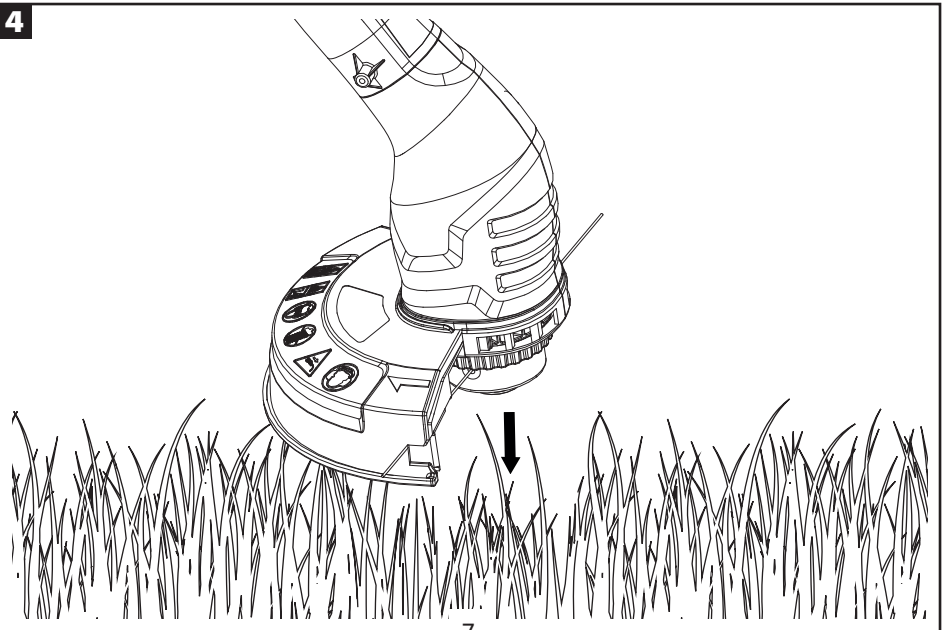
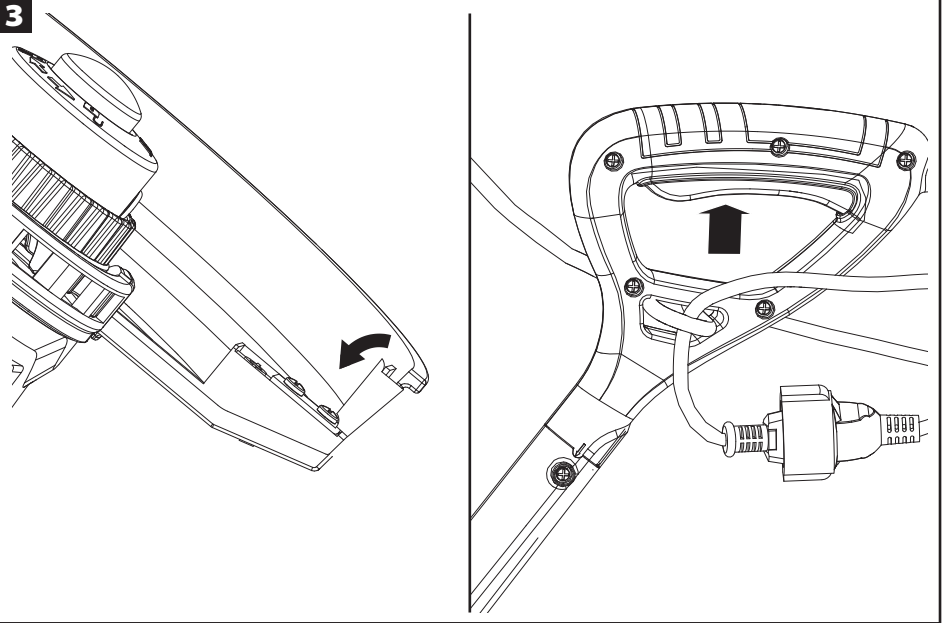
2



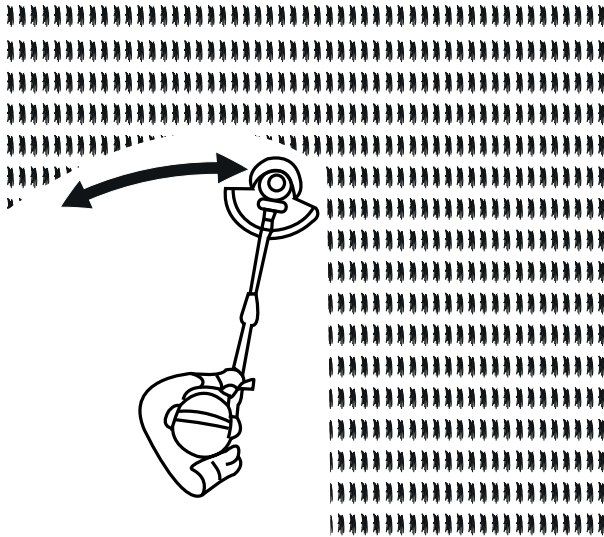
ES Utilización

PT Utilização

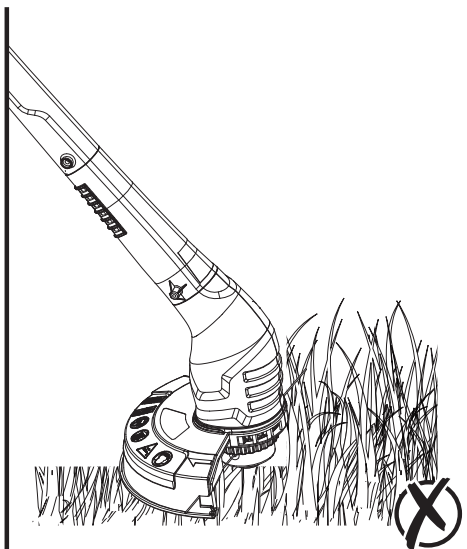
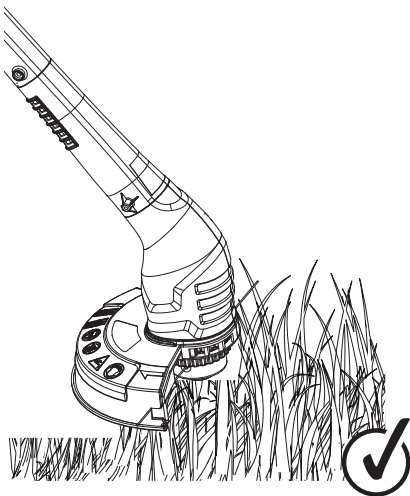
EN Use

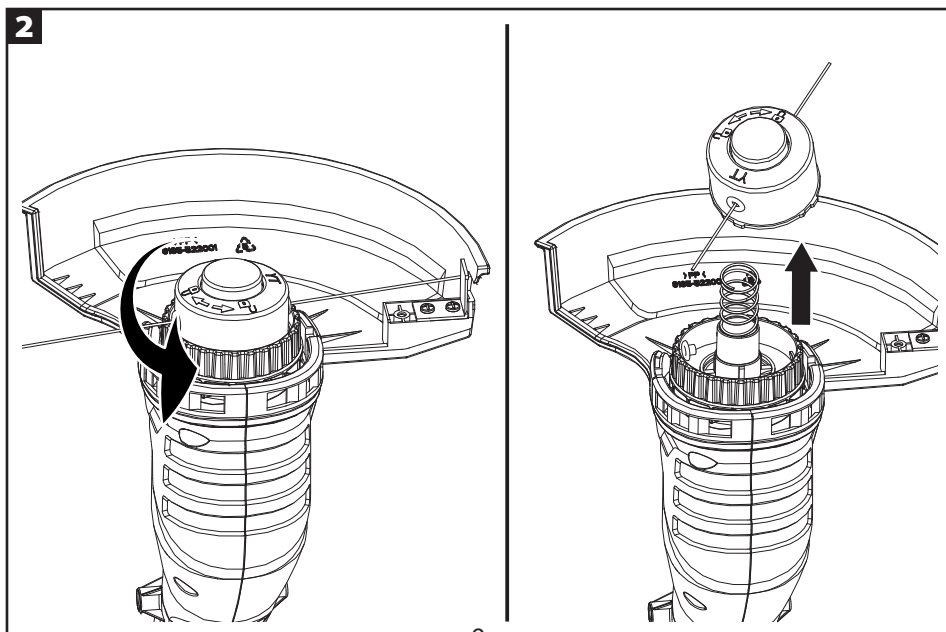
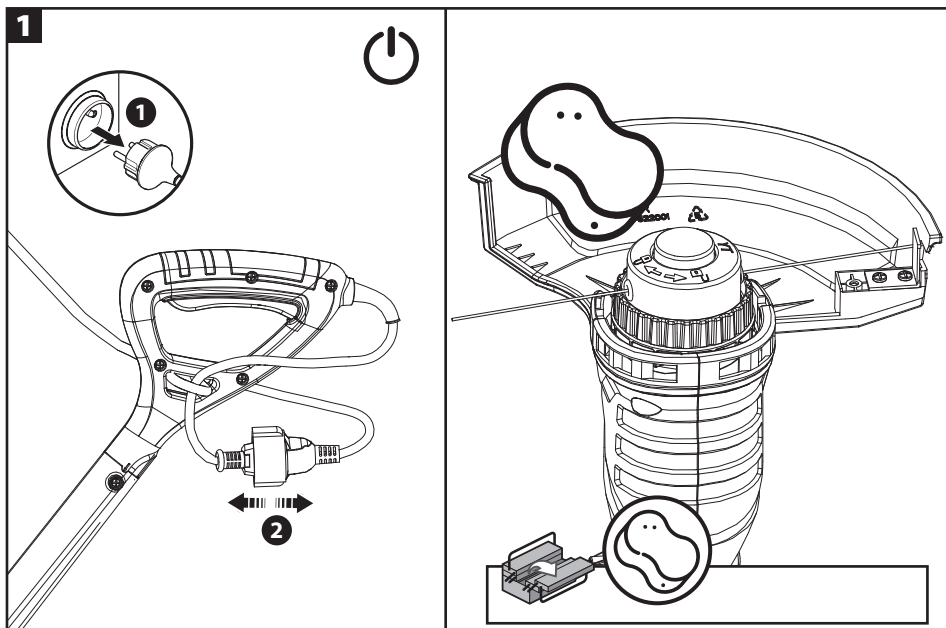


5

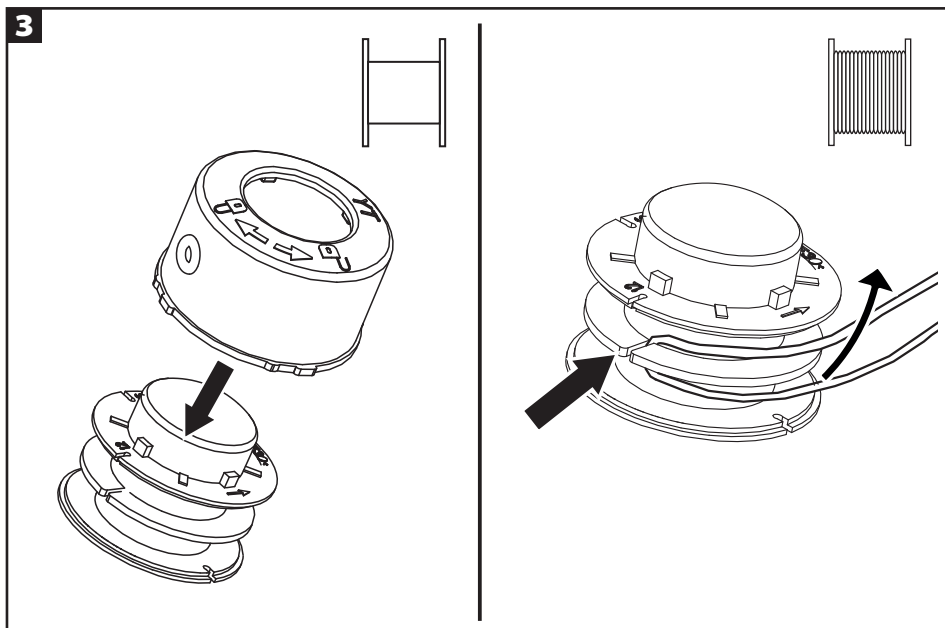


6

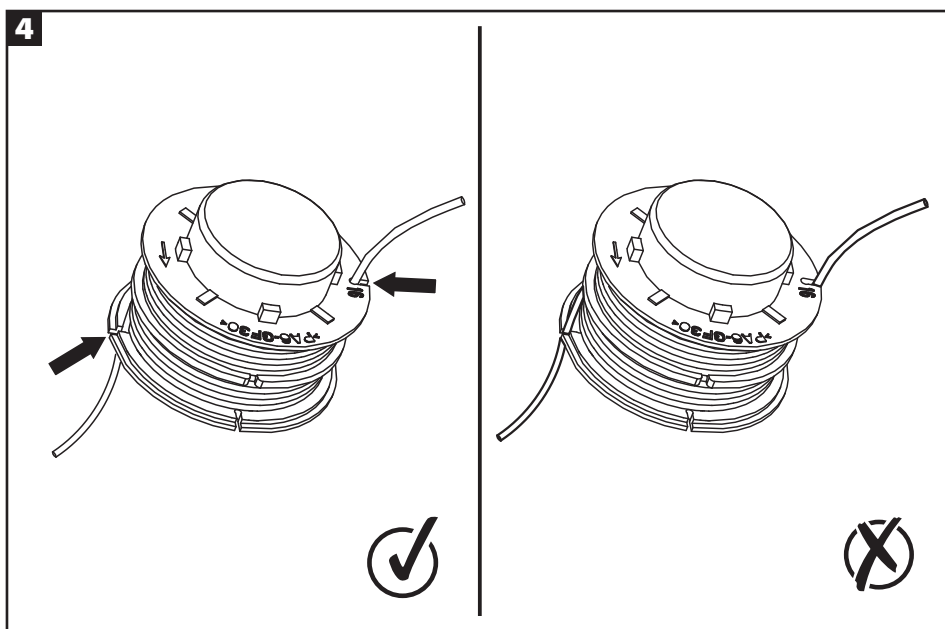




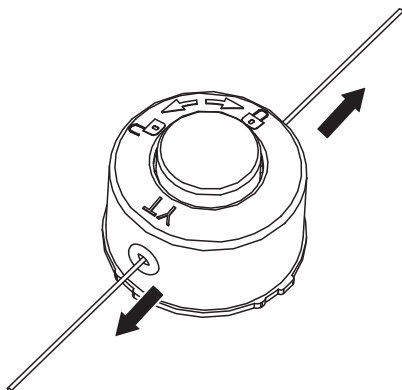
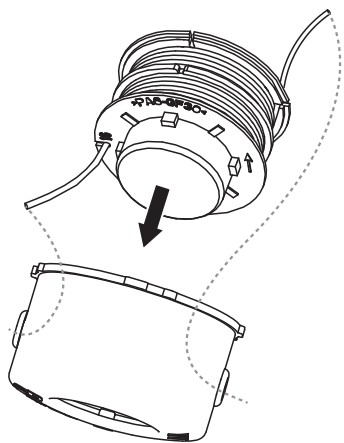
3



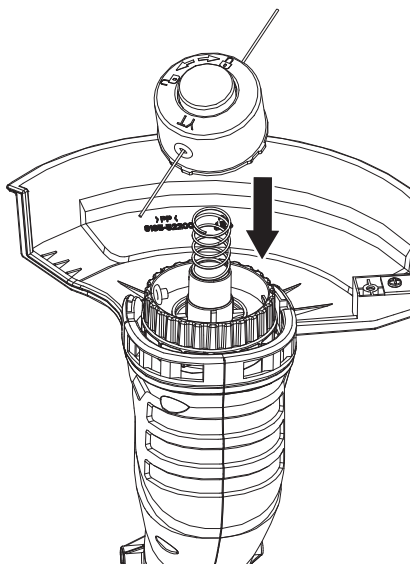
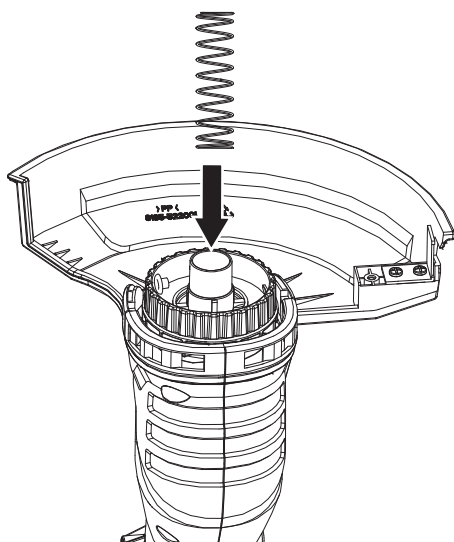
4



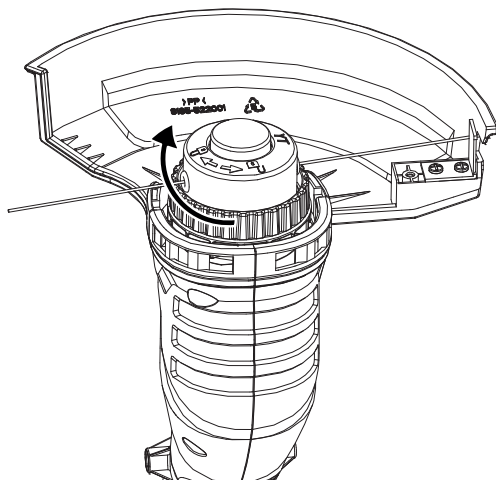
5



6



7

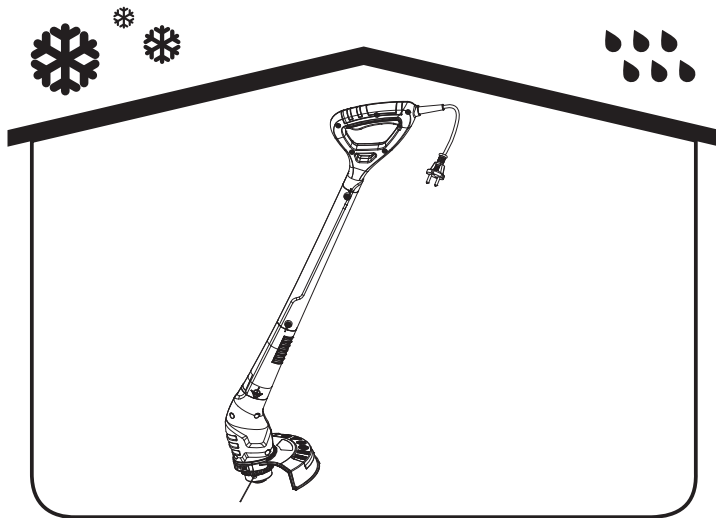


**ES** Durante el invierno

**PT** Preparação para o inverno

**EN** Winter storage

**1**



# SÍMBOLOS



Precaución/advertencia.  
Lea el manual de instrucciones  
Para reducir el riesgo de lesión, el usuario  
debe leer y comprender el manual de  
instrucciones antes de usar este producto.



Utilice protección auditiva.



Utilice protección ocular.



Utilice guantes protectores.



Utilice calzado resistente y antideslizante.



Utilice indumentaria protectora ceñida.



No exponer a la lluvia.



Peligro de objetos o residuos volantes.  
Preste atención a objetos o escombros que  
puedan salir despedidos cuando utiliza la  
máquina.  
Mantenga alejadas a las personas alrededor.



Utilice siempre protección para la cabeza.



Utilice protección facial!



Desenchufe el cable del suministro de  
corriente si se daña o enreda. **NO TOQUE EL  
CABLE ANTES DE HABERLO DESENCHUFADO.**



El producto cumple con las directivas  
europeas pertinentes y se ha llevado a cabo  
un método de evaluación para tal propósito.



Construcción de clase II. Doble aislamiento.



Nivel de potencia acústica garantizado: 96  
dB(A)



Símbolo RAEE. Los productos electrónicos  
desechables no deben eliminarse con el resto  
de la basura doméstica. Por favor, recicle  
si dispone de este servicio. Consulte con la  
autoridad o el distribuidor local para obtener  
más información acerca del reciclaje.



Marcaje de conformidad ucraniana.



Punto verde: Reciclaje del embalaje.



Este producto es reciclable. De no poder  
continuar usándolo, llévalo a un punto de  
recogida de productos reciclables.




Símbolo de circulación de productos dentro  
del mercado de la Unión Aduanera de los  
estados miembros.

## INSTRUCCIONES DE SEGURIDAD

### Uso previsto

1. El cortabordes YT5220-01 tiene una potencia nominal de entrada de 280W.
2. El producto está diseñado para cortar hierbas pequeñas, la hierba del césped o vegetación similar.
3. El producto no se debe utilizar para cortar hierba mojada, vegetación o hierba densa, para triturar hojas, etc.
4. Este producto ha sido diseñado únicamente para uso doméstico y no está destinado a usos comerciales o profesionales. No utilice este producto para fines distintos a los aquí descritos.

### Medidas de seguridad


 ¡Advertencias! Lea estas instrucciones detenidamente antes de utilizar la desbrozadora/cortabordes. Asegúrese de estar familiarizado con los controles y poder utilizar la máquina correctamente. El riesgo de sufrir incendios, descargas eléctricas o lesiones puede reducirse siguiendo estas instrucciones.

- a) Nunca permita que niños, personas con capacidades físicas, sensoriales o mentales reducidas o con falta de experiencia y

conocimiento, o personas que no estén familiarizadas con estas instrucciones, usen la máquina, las regulaciones locales pueden restringir la edad del operador.b) Los niños no deben jugar con el aparato. La limpieza y el mantenimiento del usuario no deben ser realizados por niños sin supervisión.

- c) La herramienta eléctrica de jardinería debe permanecer fuera del alcance de los niños.
- d) Guarde el manual de instrucciones en un lugar que sea accesible a todos los usuarios de esta herramienta eléctrica de jardinería, e incluya siempre el manual de instrucciones cuando se la pase a otros usuarios.
- e) Instruya a las personas sin experiencia sobre el uso seguro de la herramienta eléctrica de jardinería haciendo uso de este manual de instrucciones.

### Advertencias generales sobre las herramientas eléctricas

 ¡ADVERTENCIA! Lea todas las instrucciones y advertencias. El incumplimiento de las instrucciones o las advertencias puede dar lugar a incendios, descargas

## INSTRUCCIONES DE SEGURIDAD

*eléctricas o lesiones físicas de importancia.*

**Conserve todas las instrucciones y advertencias para futuras consultas.**

*El término «herramienta eléctrica» que aparece en las advertencias hace referencia tanto a herramientas que funcionan conectadas a la red eléctrica (con cable) como a otras que funcionan con baterías (sin cable).*

**Seguridad en el lugar de trabajo**

**a) Mantenga el área de trabajo limpia y bien iluminada.**

*Los lugares desordenados o insuficientemente iluminados invitan a accidentes.*

**b) No use herramientas eléctricas en atmósferas explosivas, como aquellas donde haya polvos, líquidos o gases inflamables.** *Las herramientas eléctricas generan chispas que podrían actuar como detonante de vapores y partículas de polvo.*

**c) Mantenga a los niños y demás personas alejados cuando utilice una herramienta eléctrica de jardinería.** *Cualquier distracción podría hacerle perder el control.*

**Seguridad eléctrica**

**a) Los enchufes de las herramientas eléctricas deben casar con la toma de corriente. Nunca modifique el enchufe en modo alguno.** *Nunca utilice enchufes adaptadores con herramientas eléctricas que cuenten con una puesta a tierra (conexión a tierra). Los enchufes sin modificar que casen con su correspondiente toma de corriente reducirán el riesgo de electrocución.*

**b) Evite el contacto corporal con superficies conectadas a tierra, tales como tuberías, radiadores, cocinas o frigoríficos.** *Existe un mayor riesgo de sufrir una electrocución si su cuerpo hace de conductor a tierra.*

**c) No deje las herramientas eléctricas expuestas a condiciones de lluvia o humedad.** *La entrada de agua en la herramienta eléctrica aumentará el riesgo de electrocución.*

**d) No abuse el cable de alimentación. Nunca transporte, arrastre o desenchufe la herramienta eléctrica desde el cable. Mantenga el cable apartado**

## INSTRUCCIONES DE SEGURIDAD

de las fuentes de calor, el aceite, los cantos afilados o las partes móviles. *Los cables dañados o enredados aumentan el riesgo de electrocución.*

**e) Cuando use una herramienta eléctrica al aire libre, utilice un cable alargador apto para uso exterior.** *La utilización de un cable apto para uso exterior reducirá el riesgo de electrocución.*

**f) De no poderse evitar el uso de una herramienta eléctrica en un entorno húmedo, conéctela a una instalación eléctrica con un interruptor diferencial (ID).** *El uso de un interruptor diferencial reduce el riesgo de electrocución.*

### Seguridad personal

**a) Manténgase alerta, preste atención a lo que está haciendo y use el sentido común cuando esté utilizando una herramienta eléctrica.** *No utilice herramientas eléctricas cuando esté cansado o se encuentre bajo los efectos de las drogas, el alcohol o los fármacos. Cualquier descuido cuando utiliza herramientas eléctricas podría ocasionarle lesiones graves.*

**b) Utilice un equipo de protección personal. Utilice siempre protección ocular.** *Los elementos de protección, tales como máscaras antipolvo, calzados de seguridad antideslizantes, cascos de seguridad, o protecciones auditivas, utilizados en las circunstancias que así lo requieran, reducirán el riesgo de sufrir lesiones.*

**c) Procure evitar la activación fortuita de la herramienta.** *Asegúrese de que el interruptor está en la posición de apagado antes de conectar la herramienta a la red eléctrica y/o acoplar la batería, o al coger o transportar la herramienta.* *Transportar las herramientas eléctricas con el dedo en el interruptor, o energizarlas con el interruptor en la posición de encendido, invita a accidentes.*

**d) Retire cualquier herramienta o útil de ajuste antes de poner en marcha la herramienta.** *Cualquier llave o útil sujeto a un elemento rotativo de la herramienta eléctrica podría ocasionar lesiones.*

**e) No adopte una postura forzada.** *Mantenga un buen apoyo y una postura equilibrada en todo momento. De esta manera tendrá*

## INSTRUCCIONES DE SEGURIDAD

*un mejor control de la herramienta eléctrica en situaciones inesperadas.*

**f) Utilice una indumentaria apropiada.** *No use ropa holgada ni joyas. Mantenga el cabello, la ropa y los guantes apartados de las partes móviles. La ropa holgada, las joyas y el pelo largo podrían engancharse a las partes móviles.*

**g) De suministrarse elementos de conexión a dispositivos de extracción y recogida del polvo, asegúrese de conectarlos y utilizarlos adecuadamente.** *La utilización de colectores de polvo puede reducir los peligros asociados al polvo.*

### Uso y cuidado de la herramienta eléctrica

**a) No fuerce la herramienta eléctrica. Utilice la herramienta eléctrica adecuada para la tarea que vaya a realizar.** *La utilización de la herramienta correcta a la velocidad de funcionamiento para la que ha sido diseñada le ayudará a efectuar el trabajo de manera más fácil y segura.*

**b) No utilice la herramienta eléctrica si el interruptor no funciona correctamente.**

*Cualquier herramienta que no pueda controlarse desde el interruptor es peligrosa y debe ser reparada antes de volver a utilizarse.*

**c) Desenchufe las herramientas eléctricas, o desinstale sus baterías, antes de realizar cualquier ajuste, cambiar de accesorios o guardarlas.** *Estas medidas de seguridad preventivas reducirán el riesgo de que la herramienta pueda activarse accidentalmente.*

**d) Guarde las herramientas eléctricas que no utilice en un lugar fuera del alcance de los niños y no permita que sean utilizadas por personas que no estén familiarizadas con las herramientas o con estas instrucciones.** *Las herramientas eléctricas son peligrosas en manos de personas inexpertas.*

**e) Mantenga las herramientas eléctricas en buen estado. Examine las herramientas eléctricas en busca de partes móviles desalineadas o dobladas, piezas rotas, u otra condición que pudiera afectar el funcionamiento de la herramienta. En caso de daños, haga reparar la**

## INSTRUCCIONES DE SEGURIDAD

**herramienta eléctrica antes de volver a utilizarla.** *Muchos de los accidentes están causados por herramientas eléctricas mal cuidadas.*

**f) Mantenga las herramientas de corte limpias y afiladas.** *Las herramientas de corte bien cuidadas y afiladas son menos propensas a trabarse y más fáciles de controlar.*

**g) Utilice la herramienta eléctrica, los accesorios, las brocas, etc., conforme a lo indicado en estas instrucciones y considerando las condiciones de trabajo y el trabajo a efectuar.** *El uso de la herramienta eléctrica para fines diferentes a aquellos para los que ha sido diseñada puede resultar peligroso.*

### **Mantenimiento y reparación**

**Solicite la reparación de su herramienta eléctrica a un técnico cualificado utilizando solamente piezas de repuesto idénticas.** *De este modo se conservará la seguridad de uso de la herramienta eléctrica.*

Si es necesario sustituir el cable de alimentación, dicha operación deberá realizarla el fabricante o su distribuidor

para evitar riesgos innecesarios.

Si las escobillas de carbón necesitan ser reemplazadas, encargue dicha tarea a un reparador cualificado (reemplace siempre ambas escobillas al mismo tiempo).

Advertencias sobre el cortabordes eléctrico

### **IMPORTANTE**

**LEA DETENIDAMENTE ANTES DE USAR  
CONSERVE PARA FUTURAS CONSULTAS**  
Entrenamiento

a) Lea las instrucciones detenidamente. Familiarícese con los controles y con el uso apropiado de la máquina. Utilice la máquina correctamente; cualquier uso inapropiado puede poner a las personas en peligro.

b) Nunca permita usar la máquina a los niños, las personas con mermas físicas, sensoriales o mentales, aquellas que no cuenten con la experiencia y los conocimientos necesarios, o aquellas que no estén familiarizadas con estas instrucciones. Las normas locales pueden restringir la edad del operario.

c) El operario, o usuario, será responsable de los accidentes o situaciones de peligro que ocasione a otras personas o a su propiedad.

## INSTRUCCIONES DE SEGURIDAD

- d) Nota: las normas nacionales pueden restringir la edad de uso de la máquina.
- e) Mantenga a los niños, los animales y demás personas a una distancia de 15 metros de la zona de peligro. Si alguien se le acerca, apague inmediatamente la máquina.

### Preparación

- a) Utilice un calzado con buena protección y unos pantalones largos cuando utilice la máquina. No use la máquina descalzo o con sandalias. No vista ropa holgada o que tenga lazos o cordones colgando.
- b) Antes de usar, compruebe que no haya daños o signos de desgaste en el cable de alimentación y el alargador. Si el cable de alimentación se daña o enreda durante el trabajo, desenchúfelo del suministro de corriente inmediatamente. **NO TOQUE EL CABLE ANTES DE HABERLO DESENFUFADO.** No utilice la máquina si el cable presenta algún tipo de daño o desgaste.
- c) Mantenga los alargadores alejados de las partes móviles peligrosas para evitar daños en los cables que puedan causar el contacto con las partes electrificadas.
- d) Antes de usar la máquina, compruebe que no haya protecciones o cubiertas dañadas, extraviadas o mal colocadas.
- e) Nunca use la máquina cuando haya personas –sobre todo niños– o mascotas cerca.
- f) Inspeccione siempre la herramienta antes de usarla, o cuando sufra un caída o cualquier otro impacto. Examínela en busca de daños o signos de desgaste –sobre todo las piezas del cabezal de corte–, y repárela si es necesario,
- g) Inspeccione la herramienta regularmente en busca de tornillería aflojada y piezas dañadas, tales como fisuras en el accesorio de corte.

### Modo de empleo

- a) Mantenga los cables de alimentación alejados de las partes cortantes.
- b) Cuando trabaje con la máquina, utilice siempre protección para los oídos, ropa protectora y zapatos robustos y antideslizantes.
- c) No use la máquina en condiciones climatológicas adversas, sobre todo cuando exista la posibilidad de tormentas eléctricas.

## INSTRUCCIONES DE SEGURIDAD

- d) Utilice la máquina solamente a la luz del día o con una buena luz artificial.
- e) Nunca utilice la máquina con las cubiertas o pantallas protectoras dañadas o desinstaladas.
- f) Solo debe encender el motor si las manos y los pies están alejados de los elementos de corte.
- g) Desconecte siempre la máquina de la fuente de alimentación (p. ej., desconectando el enchufe de la toma de corriente, retirando el dispositivo inhabilitador, o quitando la batería) antes de realizar tareas de limpieza o mantenimiento. Asegúrese de que los elementos de corte se hayan detenido por completo.
  - 1) Cuando la máquina se quede desatendida.
  - 2) Antes de quitar cualquier obstrucción.
  - 3) Antes de examinar, limpiar o trabajar en la máquina.
  - 4) Después de golpear un objeto.
  - 5) Cuando la máquina empiece a vibrar anormalmente.
- h) Tenga cuidado para no lesionarse las manos o los pies con los elementos de corte.
- i) Procure siempre que las ranuras de ventilación estén libres de escombros.
- j) Mantenga una postura equilibrada y un buen apoyo en todo momento. No adopte una postura forzada. Procure siempre tener un buen apoyo en las pendientes y procure andar a paso normal y sin correr.
- k) Si la máquina se avería, deténgala y desenchúfela de la toma de corriente. Debe ser reparada por el fabricante o su agente de servicios para evitar riesgos innecesarios.
- l) Los riesgos residuales como el ruido, las vibraciones, los campos electromagnéticos, etc., persistirán a pesar de su diseño inherentemente seguro, las protecciones de seguridad y las medidas de protección complementarias adoptadas.
- m) Asegure la herramienta durante el transporte para prevenir daños y lesiones.
- n) Nunca use la herramienta si está cansado, enfermo o bajo la influencia del alcohol, las drogas o los fármacos.
- o) Evite el accionamiento accidental. Mantenga las manos y los dedos alejados del gatillo de accionamiento cuando la máquina

## INSTRUCCIONES DE SEGURIDAD

esté conectada a la toma de corriente o cuando la transporte conectada al suministro de corriente. Mantenga las manos y los pies alejados de los elementos de corte en todo momento; sobre todo cuando vaya a poner en marcha el motor.

- p) Mantenga el cabezal de corte por debajo del nivel de la cintura. Corte siempre de izquierda a derecha para que los escombros sean arrojados en la dirección opuesta a usted.
- q) Mantenga una postura de trabajo correcta. El operario debe tomar descansos y cambiar la postura de trabajo después de un largo periodo trabajando. Mantenga un buen apoyo y una postura equilibrada al trabajar. El arnés debe utilizarse en caso de proporcionarse uno.
- r) Nunca reemplace elementos de corte no metálicos por elementos de corte metálicos.
- s) ¡Advertencia! No toque las partes móviles peligrosas hasta que la máquina esté desenchufada y se hayan detenido por completo.
- t) No conecte o toque un cable dañado antes de haberlo desenchufado del suministro de corriente, dado que podría hacer contacto con partes

electrificadas.

### **Mantenimiento y almacenamiento**

- a) Desconecte la máquina de la fuente de alimentación (p. ej., desconectando el enchufe de la toma de corriente, retirando el dispositivo inhabilitador, o quitando la batería) antes de realizar tareas de limpieza o mantenimiento.
- b) Utilice únicamente las piezas de repuesto y los accesorios recomendados por el fabricante.
- c) Revise y mantenga la máquina regularmente. Las reparaciones de la máquina solo las debe llevar a cabo un reparador autorizado.
- d) Guarde la máquina en un lugar fuera del alcance de los niños cuando no la utilice.

### **Recomendaciones**

La máquina debe ser alimentada por un circuito con un interruptor diferencial (ID) con una corriente de fuga que no supere los 30 mA.

Atenuación de ruidos y vibraciones

Para reducir el impacto del ruido y las vibraciones, límite el tiempo de trabajo, use métodos de trabajo que

## INSTRUCCIONES DE SEGURIDAD

generen bajas vibraciones y ruido, y vista un equipo de protección.

Considere los puntos a continuación para reducir los riesgos de exposición a las vibraciones y el ruido:

Utilice únicamente la unidad de la manera prevista en función de su diseño y de lo indicado en estas instrucciones.

Procure cuidar bien de la unidad y mantenerla en buen estado.

Utilice los accesorios apropiados con la unidad y asegúrese de que estén en buen estado.

Agarre firmemente las empuñaduras o superficies de agarre.

Cuide de la unidad siguiendo estas instrucciones y manténgala bien lubricada (según corresponda).

Planifique su horario de trabajo para distribuir el uso de la herramienta a niveles de vibraciones elevados en periodos de tiempo más largos.

### Emergencia

Léase este manual de instrucciones detenidamente para familiarizarse con la utilización de la unidad. Memorice las medidas de seguridad y sígalas al pie de la letra. Esto ayudará a prevenir situaciones de peligro.

1. Esté siempre alerta cuando utilice este producto a fin de poder reconocer y anticipar los peligros.

Una intervención rápida podrá evitar que se produzcan lesiones graves y daños materiales.

2. Apague y desenchufe de la red eléctrica si no funciona correctamente. Antes de volver a utilizar el producto, llévelo a un profesional cualificado para que lo revise y, si es necesario, efectúe las reparaciones necesarias.

### Riesgos residuales

Incluso cuando se utiliza el producto cumpliendo con todas las medidas de seguridad, sigue existiendo el riesgo de sufrir lesiones físicas y daños materiales. Los riesgos siguientes pueden surgir en conexión a la estructura y el diseño de este producto:

1. Las vibraciones pueden tener efectos perjudiciales para la salud si el producto se utiliza por largos periodos de tiempo o no se mantiene adecuadamente.
2. Lesiones y daños a la propiedad causados por accesorios en mal estado o impactos repentinos con objetos ocultos durante su utilización.
3. Riesgo de sufrir lesiones y causar daños a la propiedad debido a la proyección de objetos.

## INSTRUCCIONES DE SEGURIDAD

4. El uso prolongado de este producto deja al operario expuesto a vibraciones y puede producir el «síndrome de los dedos blancos». A fin de reducir tal riesgo, utilice guantes y mantenga las manos calientes. Si apareciera alguno de los síntomas del «síndrome de los dedos blancos», acuda al médico inmediatamente. Los síntomas del «síndrome de los dedos blancos» incluyen: adormecimiento, pérdida de sensación, hormigueo, escozor, pérdida de fuerza, así como cambios en el color o el estado de la piel. Estos síntomas aparecen normalmente en los dedos, las manos o las muñecas. El riesgo aumenta a bajas temperaturas.



**¡ADVERTENCIA!** ¡Este producto genera un campo electromagnético cuando está en funcionamiento! Dicho campo podría, en determinados casos, afectar el funcionamiento correcto de implantes médicos de tipo activo o pasivo. ¡Para evitar el riesgo de lesiones graves o letales, se recomienda a aquellas personas que utilicen implantes médicos que consulten con su doctor o con el fabricante del dispositivo médico antes de usar este producto!

Siega

Antes de usar el cortabordes, haga las comprobaciones siguientes para asegurarse de que está en buen estado:

1. Asegúrese de que el interruptor esté en la posición de apagado y desenchufe la herramienta de la red eléctrica.
2. Examine el estado general de la herramienta. Inspeccione las protecciones y el interruptor. Compruebe que no haya tornillos aflojados, piezas fuera de su lugar o partes móviles trabadas, montajes incorrectos, piezas rotas, u otra condición que pueda afectar el funcionamiento seguro de la herramienta. De producirse ruidos o vibraciones anormales durante el trabajo, detenga la máquina inmediatamente y solucione el problema. No use una herramienta dañada y póngale un cartel de «NO USAR».
3. Asegúrese de encontrarse sobre una superficie plana y tener un apoyo firme.

### **ENCENDIDO Y APAGADO**

Conecte la máquina al suministro de corriente.

Para encenderla, mantenga el gatillo

## INSTRUCCIONES DE SEGURIDAD

de accionamiento oprimido.

Para apagar la herramienta, suelte el gatillo de accionamiento.

¡ADVERTENCIA! La herramienta sigue funcionando unos 5 segundos después de apagarla. Deje que el motor se detenga del todo antes de soltar la herramienta.

### CÓMO EXTENDER EL HILO DE LA BOBINA

Para extender el hilo de corte automáticamente, presione la bobina contra el suelo con el motor en movimiento. Para cortar el césped de la forma más efectiva, espere a que la máquina alcance su máxima velocidad y, a continuación, lleve a cabo barridos lentos y a poca altura. No sobrecargue la máquina cortando demasiado rápido o haciéndolo en terrenos muy densos.

### CÓMO CORTAR CON LA BOBINA

Compruebe que no haya rocas, residuos, cables u objetos extraños en el área de trabajo.

Ponga en marcha la herramienta antes de acercarse al área del césped que desea cortar.

Si necesita soltar hilo, golpee el botón de la bobina contra el suelo para que salga más hilo de corte. Si sale demasiado hilo y éste sobresale del

borde de la cubierta de protección, será cortado por la cuchilla cortadora de hilo.

Corte el césped o la hierba haciendo oscilar la herramienta de derecha a izquierda e inclinada hacia delante en un ángulo de 30°. Es mejor cortar poco a poco para que los restos de hierba se desprendan de la bobina y no la obstruyan.

Comience cortando desde la zona más cercana a la fuente de alimentación hacia fuera, ya que así es más fácil evitar el cable.

La hierba más alta debe cortarse en varias pasadas, comenzando siempre por la parte superior. No corte la hierba húmeda o mojada. No sobrecargue la herramienta.

Evite los objetos duros (piedras, paredes, vallas, etc.) para no desgastar el hilo de corte prematuramente al golpearlos.

Esté alerta a los posibles retrocesos al golpear objetos duros.

Una vez finalizado el trabajo de corte, mantenga el cabezal cerca del suelo, deje de pulsar el gatillo y espere a que el motor se detenga del todo. Coloque la herramienta en el suelo, apáguela y desconecte el enchufe de la toma de corriente.

NOTA: Limpie regularmente los restos

## INSTRUCCIONES DE SEGURIDAD

de hierba entre la bobina y el borde de la cubierta de protección para evitar vibraciones en la herramienta.

### MANTENIMIENTO



¡Advertencia! Cuando pare el producto para su reparación, revisión o almacenamiento, siempre debe apagarlo, desenchufarlo del suministro de corriente y comprobar que todas las piezas móviles se hayan detenido.

Limpie la unidad conforme a lo descrito a continuación.

Lleve a cabo las tareas de limpieza y mantenimiento antes de guardarlo.

Guarde el producto y los accesorios en un lugar oscuro, seco, libre de heladas y con buena ventilación.

Almacene siempre el producto en un lugar al que no tengan acceso los niños.

¡ADVERTENCIA! ¡No deposite el producto sobre sus elementos de corte a fin de evitar daños!

Instale la cubierta de protección en la bobina antes de guardarlo o transportarlo.

Para mantener la máquina en buen estado, tome las medidas siguientes:

1. Guarde el cortabordes, el manual de instrucciones y los accesorios en un lugar seguro y seco. De

esta manera siempre tendrá la información al alcance.

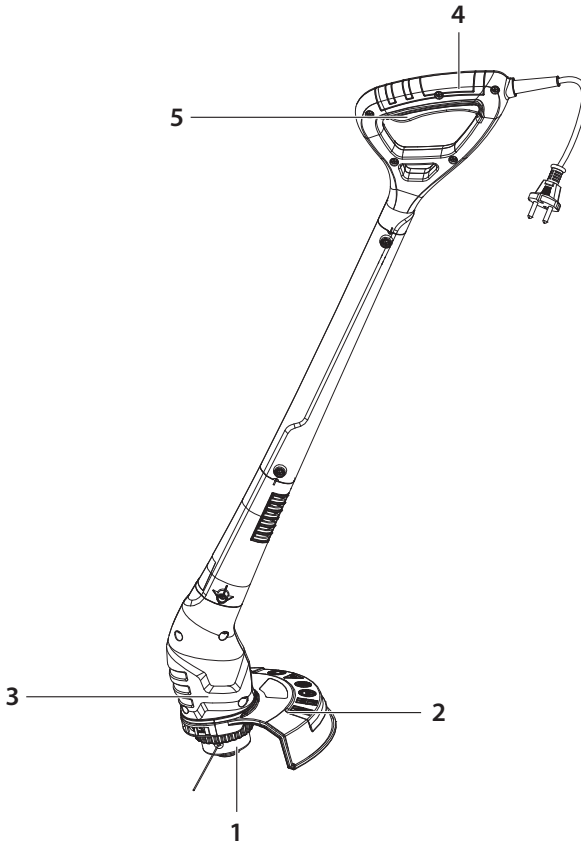
2. Limpie el polvo y la suciedad con regularidad.
3. Lubrique todas las partes móviles periódicamente.
4. Nunca utilice agentes cáusticos para limpiar las partes de plástico.

Nunca desarme o repare la herramienta usted mismo. Deje que una persona competente o un servicio técnico autorizado lleve a cabo el mantenimiento y reparación del cortabordes.

1. Mantenga el producto limpio y libre de escombros después de cada uso y antes de guardarlo.
2. Inspeccione el producto antes de cada uso en busca de partes dañadas o desgastadas. No utilice el producto si tiene alguna parte dañada o muestra signos de desgaste.
3. Asegúrese de que las ranuras de ventilación nunca estén obstruidas.

Por favor, consulte el apartado titulado "plano de despiece con lista de piezas" para el repuesto de piezas tales como el hilo de nailon, el cabezal de corte, el carrete o el conjunto del cabezal desbrozador.

# FAMILIARÍCESE CON SU PRODUCTO



1. Bobina
2. Cubierta de protección para la bobina
3. Carcasa del motor
4. Empuñadura
5. Gatillo interruptor

## ESPECIFICACIONES TÉCNICAS

Modelo	YT5220-01
Tensión nominal	220-240 V ~ 50 Hz
Potencia absorbida nominal	280 W
Velocidad nominal en vacío	12500/min
Anchura de corte	220mm
Diámetro del hilo	Ø1.2 mm
Nivel de presión acústica LpA	85.9 dB(A), K=2.5 dB(A)
Nivel de potencia acústica LwA	89 dB(A), K=0.99 dB(A)
Nivel de potencia acústica garantizado	96 dB(A)
Nivel de vibración	7.230 m/s <sup>2</sup>
Incertidumbre K	1.5 m/s <sup>2</sup>
Sistema de corte	2 hilos / golpear y continuar
Peso de la máquina	1.1 kg

El valor de la vibración declarado ha sido medido conforme a un método de ensayo estándar y puede utilizarse para efectuar comparaciones entre herramientas. El valor total de vibraciones declarado también puede utilizarse para llevar a cabo una evaluación preliminar de exposición.



**¡ADVERTENCIA!** Las vibraciones producidas durante el uso real de la herramienta pueden diferir del valor total declarado en función de cómo se utilice la herramienta. Identifique las medidas de seguridad oportunas para proteger al usuario en base a una estimación de la exposición en condiciones reales de uso (considerando todas las acciones durante el uso de la herramienta, tales como los periodos que la herramienta está apagada, funcionando sin ser accionada, y accionada).

¡Los valores de las vibraciones pueden diferir respecto al total declarado en función del uso actual que se haga del producto! ¡Adopte las medidas apropiadas para protegerse de la exposición a las vibraciones! ¡Tenga en cuenta todo el proceso de trabajo, incluyendo las veces que el producto está funcionando en vacío o apagado! Entre otras medidas, cabe destacar el mantenimiento y cuidado periódico del producto y sus accesorios, mantener las manos calientes, efectuar descansos frecuentes y planificar bien el trabajo.

La intensidad del sonido al que está expuesto el usuario puede exceder 85 dB(A), por lo que es necesario tomar medidas de protección.

### CABLES ALARGADORES

Solo se deben utilizar cables alargadores aptos para uso exterior con un revestimiento de PVC de resistencia ordinaria y cuya sección transversal no tenga un área inferior a 1,0 mm<sup>2</sup> en el caso de alargadores de hasta 15 m, o 2,5 mm<sup>2</sup> en el caso de alargadores de entre 15 y 40 metros.

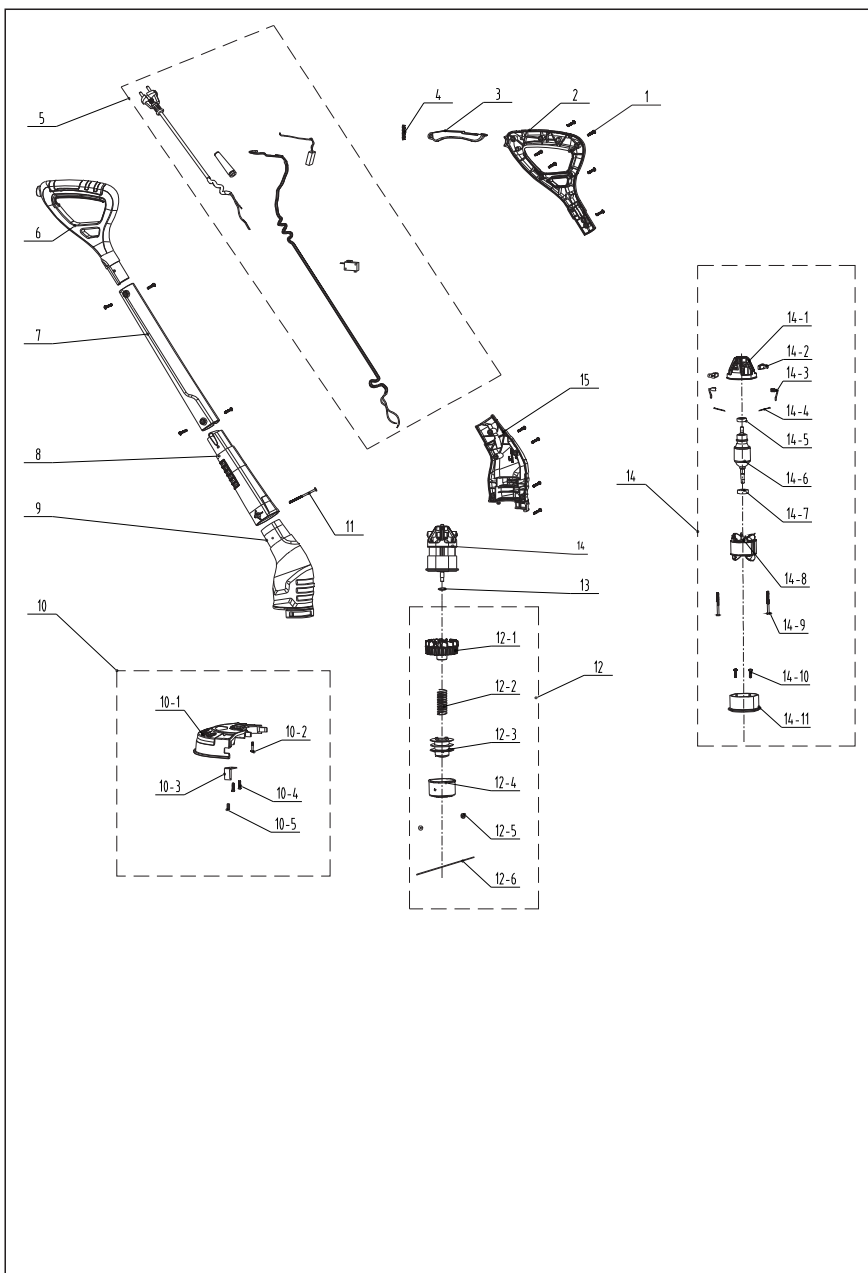
## RESOLUCIÓN DE PROBLEMAS

Problema	Posible causa	Solución
1. El producto no se enciende	<ul style="list-style-type: none"> <li>• No está conectado a la fuente de alimentación</li> <li>• El cable de alimentación o el enchufe están dañados</li> <li>• Otros defectos eléctricos en el producto</li> </ul>	<ul style="list-style-type: none"> <li>• Conéctelo a la fuente de alimentación</li> <li>• Solicite a un técnico electricista que lo examine</li> <li>• Solicite a un técnico electricista que lo examine</li> </ul>
2. El producto no alcanza su máxima potencia	<ul style="list-style-type: none"> <li>• Cable alargador no apto para usar con este producto</li> <li>• La fuente de alimentación (p. ej., generador) tiene un voltaje demasiado bajo</li> <li>• Las ranuras de aire están bloqueadas</li> </ul>	<ul style="list-style-type: none"> <li>• Use un alargador apropiado</li> <li>• Conecte a otra fuente de alimentación</li> <li>• Limpie las ranuras de aire</li> </ul>
3. Resultado insatisfactorio	<ul style="list-style-type: none"> <li>• El accesorio de corte está desgastado</li> </ul>	<ul style="list-style-type: none"> <li>• Reemplace por otro nuevo</li> </ul>
4. Demasiadas vibraciones o ruido	<ul style="list-style-type: none"> <li>• El accesorio de corte está embotado o dañado</li> <li>• Hay tornillos o tuercas aflojados</li> </ul>	<ul style="list-style-type: none"> <li>• Reemplace por otro nuevo</li> <li>• Apriete los tornillos y los pernos</li> </ul>



Este producto incluye el símbolo de clasificación y recogida por separado de aparatos eléctricos y electrónicos de desecho (RAEE). Esto significa que durante el procesamiento y desmantelamiento de tal producto, se debe cumplir con los requisitos de la Directiva Europea 2012/19/UE para reducir el impacto negativo que pueda tener en el medioambiente. Para más información, póngase en contacto con sus autoridades locales o regionales. Los productos electrónicos que no han sido desechados y recogidos por separado podrían ser peligrosos para el medioambiente y la salud humana debido a la presencia de sustancias nocivas.

## DESPIECE Y LISTA DE PIEZAS



## DESPIECE Y LISTA DE PIEZAS

<b>N° de pièce</b>	<b>Description</b>	<b>N° de pièce</b>	<b>Description</b>
1	Tornillo autorroscante	12-3	Carrete
2	Empuñadura izquierda	12-4	Cabezal de corte
3	Gatillo interruptor	12-5	Remache
4	Muelle	12-6	Hilo de nailon
5	Conjunto del cable	13	Arandela
6	Empuñadura derecha	14	Conjunto del motor
7	Sección media del tubo	14-1	Soporte de las escobillas de carbón
8	Tubo de la entrada de aire	14-2	Conjunto de las escobillas de carbón
9	Carcasa derecha	14-3	Cable de conexión
10	Conjunto de la cubierta protectora	14-4	Amarre de nailon
10-1	Cubierta protectora	14-5	Rodamiento
10-2	Tornillo antipérdida	14-6	Conjunto del rotor
10-3	Cuchilla	14-7	Rodamiento 608
10-4	Tornillo autorroscante	14-8	Estátor
10-5	Cinta adhesiva	14-9	Tornillo autorroscante
11	Tornillo autorroscante	14-10	Tornillo
12	Conjunto del cabezal desbrozador	14-11	Soporte frontal del motor
12-1	Aspa del ventilador	15	Carcasa izquierda
12-2	Muelle		

# DECLARACIÓN DE CONFORMIDAD

ADEO Services  
135 Rue Sadi Carnot - CS 00001  
59790 RONCHIN - Francia  
Cortabordes eléctrico 280W  
Modelo: YT5220-01

Satisface los requisitos de las Directivas del Consejo:

Directiva sobre Maquinaria 2006/42/CE

Directiva sobre Compatibilidad Electromagnética 2014/30/UE

Directiva sobre Emisiones Sonoras en el Entorno 2000/14/CE, Anexo VI y 2005/88/CE

Nivel de potencia acústica medido: 89 dB(A)

Nivel de potencia acústica garantizado: 96 dB(A)

Directiva Delegada (UE) 2015/863 por la que se modifica el de la Directiva 2011/65/UE en cuanto a la lista de sustancias restringidas

Y cumple con las normas:

EN60335-1:2012+A11+A13+A14+A14+A2

EN 50636-2-91:2014

EN 62233:2008

EN IEC 55014-1:2021

EN IEC 55014-2: 2021

EN IEC 61000-3-2:2019+A1

EN 61000-3-3:2013+A1

IEC 62321-3-1:2013

IEC 62321-4:2013+AMD1:2017

IEC 62321-5:2013

IEC 62321-6:2015

IEC 62321-7-1:2015

IEC 62321-7-2:2017 & EN ISO 17075-1:2017

IEC 62321-8:2017

EN IEC 63000:2018

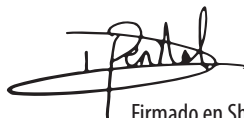
Organismo notificado en relación a la directiva sobre ruido:

TÜV Rheinland LGA Products GmbH

Tillystrasse 2, 90431, Nuremberg, Alemania, Número de organismo notificado: 0197

Nº de serie: consulte la contraportada

Últimos dos dígitos del año de estampación del distintivo CE: 19 随订单



Firmado en Shanghai 03/11/2021

Nombre y dirección de la persona (establecida en la comunidad) que ha compilado la ficha técnica:

Richie PERMAL

Jefe de Control de Calidad de Proveedores

Representante autorizado de Julien Ledin, Jefe de Control de Calidad de ADEO

ADEO Services 135 Rue Sadi Carnot - CS 00001 59790RONCHIN - Francia

# SÍMBOLOS

PT



Cuidados/Avisos.  
Leia o manual do utilizador.  
Para reduzir o risco de lesões. O utilizador tem de ler e compreender o manual do utilizador antes de usar este produto.



Use proteção auditiva.



Use proteção ocular.



Use luvas de proteção.



Use calçado resistente e antiderrapante.



Use roupa de proteção justa.



Não exponha à chuva.



Risco de arremesso de objetos e resíduos.  
Tenha cuidado com o eventual arremesso de objetos e/ou resíduos quando usar a máquina. Mantenha outras pessoas afastadas.



Utilize sempre proteção para a cabeça.



Use proteção para o rosto!



Retire a ficha da tomada se o fio ficar danificado ou preso. **NÃO TOQUE NO FIO ANTES DE O DESLIGAR DA ALIMENTAÇÃO.**



O produto encontra-se em conformidade com as diretivas europeias aplicáveis e foi feito um método de avaliação de conformidade destas diretivas.



Estrutura de classe II. Duplo isolamento.



Nível da potência do som garantido: 96 dB(A)



Símbolo REEE. Os produtos elétricos residuais não deverão ser eliminados juntamente com o lixo doméstico comum. Por favor, recicle, se houver instalações adequadas para isso. Consulte as autoridades locais ou o seu revendedor quanto a conselhos de reciclagem.



Marca de Conformidade Ucraniana



Ponto verde: Recicle a embalagem.



Este produto é reciclável. Se não puder continuar a ser utilizado, entregue-o num centro de reciclagem de resíduos.



Marca de circulação de produtos no mercado dos Estados Membros da União Aduaneira.


# INSTRUÇÕES DE SEGURANÇA

PT

## Utilização prevista

1. Esta moto-roçadora YT5220-01 foi criada com uma entrada de potência nominal de 280W.
2. O produto foi criado para aparar pequenos tipos de ervas, relva ou vegetação suave semelhante.
3. O produto não deverá ser usado para cortar erva espessa ou vegetação, relva molhada ou para triturar folhas, etc.
4. Este produto foi criado apenas para uma utilização doméstica privada e não para uso comercial. Não utilize o produto com outros intuítos para além dos previstos.

## Instruções de segurança


 **Avisos!** Leia estas instruções com atenção antes de utilizar esta moto-roçadora/aparador. Certifique-se de que se familiariza com os controlos e consegue controlar adequadamente a máquina. Ao seguir estas instruções, pode reduzir o risco de fogo, choque elétrico e lesões pessoais.

- a) Nunca permita que crianças, pessoas com capacidades físicas, sensoriais ou mentais reduzidas ou falta de experiência e conhecimento ou pessoas não familiarizadas com estas instruções

usem a máquina, os regulamentos locais podem restringir a idade do operador

- b) A gyermekek nem játszhatnak a készülékkel. Gyermekek nem végezhetnek tisztítást és karbantartást felügyelet nélkül.
- c) A ferramenta elétrica de jardim deve ser mantida fora do alcance das crianças.
- d) Guarde o manual de instruções num local acessível a todos os utilizadores da ferramenta elétrica de jardim e inclua sempre o manual de instruções quando a entregar a outros utilizadores.
- e) Ensine as pessoas sem experiência quanto à utilização segura desta ferramenta elétrica de jardim usando este manual de instruções.

## Avisos de segurança gerais da ferramenta elétrica

 **AVISO: Leia todos os avisos de segurança e todas as instruções.** *O incumprimento das instruções e avisos de segurança pode ter como consequência a existência de perigo de incêndio, de choques elétricos e/ou de lesões graves.*

## Guardetodososavisoseinstruções para futuras referências.

*O termo "ferramenta elétrica" nos avisos diz respeito à sua ferramenta*

## INSTRUÇÕES DE SEGURANÇA

PT

*alimentada pela rede (com fio) ou com bateria (sem fio).*

### **Segurança na área de trabalho**

**a) Mantenha a área de trabalho limpa e bem iluminada.** *Áreas desarrumadas ou escuras são propícias a acidentes.*

**b) Não ligue ferramentas elétricas em atmosferas explosivas, tal como na presença de líquidos inflamáveis, gases ou pó.** *As ferramentas elétricas produzem faíscas que podem inflamar o pó ou fumos.*

**c) Mantenha as crianças e pessoas que passem afastadas enquanto trabalhar com uma ferramenta elétrica de jardim.** *As distrações podem fazer com que perca o controlo.*

### **Segurança elétrica**

**a) As fichas da ferramenta elétrica têm de corresponder à tomada. Nunca modifique a ficha de algum modo.** *Não utilize qualquer adaptador com ferramentas elétricas com ligação à terra. Fichas não modificadas e tomadas correspondentes reduzirão o risco de choque elétrico.*

**b) Evite o contacto do corpo com superfícies ligadas à terra, tais**

**como tubos, radiadores, bases e frigoríficos.** *Existe um risco acrescido de choque elétrico se o seu corpo estiver ligado à terra.*

**c) Não exponha as ferramentas elétricas à chuva ou a condições húmidas.** *A entrada da água na ferramenta elétrica aumentará o risco de choque elétrico.*

**d) Não force o fio. Nunca utilize o fio para transportar, puxar ou desligar a ferramenta elétrica. Mantenha o fio afastado do calor, óleo, arestas afiadas ou peças móveis.** *Fios danificados ou presos aumentam o risco de choque elétrico.*

**e) Quando estiver a trabalhar com uma ferramenta elétrica ao ar livre, utilize uma extensão adequada para a utilização no exterior.** *A utilização de um fio adequado ao exterior reduz o risco de choque elétrico.*

**f) Se for inevitável trabalhar com uma ferramenta elétrica num local húmido, use um dispositivo de corrente residual.** *A utilização de um DCR reduz o risco de choque elétrico.*

### **Segurança pessoal**

**a) Mantenha-se alerta, observe o que está a fazer**

## INSTRUÇÕES DE SEGURANÇA

PT

- e use senso comum quando estiver a trabalhar com uma ferramenta elétrica. *Não utilize uma ferramenta elétrica quando estiver cansado ou sob a influência de drogas, álcool ou de medicação. Um momento de falta de atenção enquanto trabalha com ferramentas eléctricas pode resultar em lesões sérias.*
- b) **Use equipamento pessoal de proteção. Utilize sempre proteção para os olhos.** *O equipamento de segurança, tal como máscara de pó, calçado de segurança antiderrapante, capacete de segurança, ou proteção para os ouvidos, utilizado nas condições adequadas reduzirá a hipótese de lesões.*
- c) **Evite ligações sem intenção. Certifique-se de que o interruptor se encontra na posição de desligado antes de ligar a fonte de energia e/ou à bateria ao agarrar ou transportar a ferramenta.** *Transportar ferramentas eléctricas com o seu dedo no interruptor ou fornecer energia a ferramentas eléctricas que tenham o interruptor na posição de ligado convida a acidentes.*
- d) **Retire qualquer chave de ajuste ou chave de fendas antes de ligar a energia.** *Uma chave de fendas ou uma chave deixada ligada a uma peça rotativa da ferramenta elétrica pode resultar em lesão.*
- e) **Não se estique demasiado. Mantenha sempre a base e o equilíbrio adequados.** *Isso proporciona um melhor controlo da ferramenta elétrica em situações inesperadas.*
- f) **Vista-se adequadamente. Não use roupas largas ou joalheria.** *Mantenha o cabelo, roupa e luvas afastados das partes móveis. Roupas largas, jóias ou cabelo comprido podem ser apanhados pelas peças em movimento.*
- g) **Se forem fornecidos dispositivos para a extração de poeiras e instrumentos de recolha, certifique-se de que estão ligados e que são utilizados de forma correta.** *A utilização da recolha do pó pode reduzir os perigos relacionados com o pó.*

### Utilização e cuidados da ferramenta eléctrica

- a) **Não force a ferramenta eléctrica.** *Utilize a ferramenta eléctrica correta*

## INSTRUÇÕES DE SEGURANÇA

PT

*para a sua aplicação. A ferramenta elétrica correta fará o trabalho melhor e de forma mais segura ao ritmo para o qual foi concebida.*

**b) Não utilize a ferramenta elétrica se o interruptor não a ligar ou desligar.** *Qualquer ferramenta elétrica que não possa ser controlada pelo interruptor torna-se perigosa e tem de ser reparada.*

**c) Desligue a ficha da fonte de alimentação e/ou a bateria da ferramenta elétrica antes de fazer quaisquer ajustes, mudar de acessórios, ou guardar as ferramentas elétricas.** *Tais medidas de segurança preventiva ajudam a reduzir os riscos de ligar inadvertidamente a ferramenta elétrica.*

**d) Guarde ferramentas elétricas desligadas fora do alcance de crianças e não permita que pessoas estranhas às ferramentas elétricas ou a estas instruções trabalhem com a ferramenta elétrica.** *As ferramentas elétricas são perigosas nas mãos de utilizadores sem formação.*

**e) Proceda à manutenção das ferramentas elétricas.** **Verifique se existe**

**desalinhamento ou colagem das peças móveis, quebra de peças e qualquer outra condição que possa afetar o funcionamento da ferramenta elétrica.** *Se estiver danificada, leve a ferramenta elétrica para ser reparada antes da utilização. Muitos acidentes são provocados pela fraca manutenção das ferramentas elétricas.*

**f) Mantenha as ferramentas de corte afiadas e limpas.** *Ferramentas devidamente mantidas com arestas de corte afiadas são menos fáceis de prender e mais fáceis de controlar.*

**g) Use a ferramenta elétrica, acessórios e brocas, etc., de acordo com estas instruções, tendo em conta as condições de trabalho e o trabalho a ser efetuado.** *A utilização da ferramenta elétrica para operações diferentes daquelas para que foi criada pode dar origem a uma situação perigosa.*

### Reparação

**A manutenção da sua ferramenta elétrica deverá ser sempre efetuada por pessoas qualificadas, utilizando apenas peças de substituição idênticas.**

## INSTRUÇÕES DE SEGURANÇA

PT

*Tal irá assegurar que a segurança da ferramenta elétrica é mantida.*

Se for necessário substituir o fio da alimentação, isso tem de ser feito pelo fabricante ou pelo seu agente, de modo a evitar perigos de segurança.

Se as escovas de carbono tiverem de ser substituídas, isso deverá ser feito por um técnico qualificado (substitua sempre as duas escovas em simultâneo).

Avisos de segurança da moto-roçadora elétrica

**IMPORTANTE**

**LEIA COM ATENÇÃO ANTES DA UTILIZAÇÃO**

**GUARDE PARA FUTURAS REFERÊNCIAS**

**Treino**

a) Leia estas instruções com atenção.

Familiarize-se com todos os controlos e com a utilização correta da máquina. Use a máquina corretamente. Qualquer utilização incorreta pode causar perigos às pessoas.

b) Nunca permita que crianças, pessoas com capacidades físicas, sensoriais ou mentais reduzidas ou falta de experiência ou de conhecimentos, ou pessoas que não estejam familiarizadas com estas instruções usem a máquina. Os regulamentos locais podem

restringir a idade do utilizador.

c) Tenha em conta que o operador ou utilizador é o responsável por acidentes ou perigos que ocorram a outras pessoas ou à sua propriedade.

d) Nota: Os regulamentos locais podem restringir o uso da máquina.

e) Mantenha outras pessoas, incluindo crianças, animais ou espectadores, para além da zona de risco de 15 metros. Se alguém se aproximar pare imediatamente o aparelho.

### **Preparação**

a) Enquanto utiliza o aparelho, utilize sempre calçado robusto e calças compridas. Não utilize a máquina descalço ou de sandálias. Evite usar roupa larga que tenha fios pendurados.

b) Antes da utilização, verifique o fio da alimentação e a extensão quanto a sinais de danos ou desgaste. Se o fio ficar danificado ou emaranhado durante a utilização, desligue imediatamente o fio da alimentação. **NÃO TOQUE NO FIO ANTES DE O DESLIGAR DA ALIMENTAÇÃO.** Não use a máquina se os fios estiverem gastos ou danificados.

c) Mantenha a extensão afastada das

## INSTRUÇÕES DE SEGURANÇA

PT

peças perigosas em movimento, para evitar danos nos fios, o que poderia dar origem ao contacto com peças ligadas à corrente.

- d) Antes da utilização, inspecione sempre visualmente a máquina quanto a sinais de danos, peças em falta ou proteções que não estejam colocadas.
- e) Nunca utilize o aparelho com pessoas, especialmente crianças, ou animais por perto.
- f) Inspeccione sempre a ferramenta antes da utilização e após qualquer impacto, verifique se existem sinais de envelhecimento ou danos e repare, conforme necessário, especialmente as peças da cabeça de corte.
- g) Verifique regularmente a ferramentas quanto a fixadores soltos, peças danificadas, como rachas no acessório de corte.

### **Funcionamento**

- a) Mantenha a extensão e o fio da alimentação afastados das peças de corte.
- b) Use sempre proteção ocular, roupa de proteção e calçado resistente e anti-derrapante enquanto utiliza a máquina.
- c) Evite usar a máquina com más condições atmosféricas,

especialmente quando existir o risco de trovoada.

- d) Utilize a máquina apenas à luz do dia ou com boa luz artificial.
- e) Nunca utilize a máquina com proteções danificadas ou sem as proteções montadas.
- f) Ligue o motor apenas quando as mãos e pés estiverem afastados dos elementos de corte.
- g) Desligue sempre a máquina da alimentação (retire a ficha da tomada ou retire o serviço de desativação). Certifique-se de que todos os meios de corte param por completo.
  - 1) Sempre que a máquina for deixada sem supervisão;
  - 2) Antes de limpar uma peça bloqueada;
  - 3) Antes de verificar, limpar ou trabalhar na máquina;
  - 4) Após bater num objeto estranho;
  - 5) Quando a máquina começar a vibrar anormalmente.
- h) Tenha cuidado para não se magoar nos pés nem nas mãos durante o corte.
- i) Certifique-se sempre de que as aberturas de ventilação são mantidas sem lixo.
- j) Mantenha a base e o equilíbrio constantemente adequados. Não se estique. Certifique-se sempre

## INSTRUÇÕES DE SEGURANÇA

PT

de que mantém o equilíbrio nas encostas. Caminhe, nunca corra.

- k) Se a máquina se avariar, pare a máquina e retire a ficha da tomada. Esta tem de ser reparada pelo fabricante ou pelo seu agente de reparação, de modo a evitar quaisquer perigos.
- l) Existem riscos residuais, como ruído, vibração, campos eletromagnéticos, etc., que permanecem, apesar das medidas de segurança inerentes. Deverá adotar medidas de proteção complementares.
- m) Fixe a máquina durante o transporte, para evitar danos ou ferimentos.
- n) Não utilize a máquina quando estiver cansado ou sob o efeito de drogas, álcool ou medicação.
- o) Evite um arranque accidental. Mantenha as suas mãos e dedos afastados da alavanca do interruptor enquanto liga as extensões ou transporta o aparelho ligado à fonte de alimentação. Mantenha sempre as mãos e pés afastados das peças de corte e especialmente quando ligar o motor.
- p) Mantenha a cabeça de corte abaixo do nível da cintura. Corte sempre da esquerda para a direita, para que o material cortado seja atirado para longe de si.
- q) Mantenha uma postura de trabalho correta. O operador tem de fazer uma pausa e mudar de posição de trabalho após trabalhar durante um longo período de tempo. Mantenha a estabilidade e equilíbrio durante a operação. O arnês tem de ser usado, se fornecido.
- r) Nunca substitua os acessórios de corte não metálicos por acessórios de corte metálicos.
- s) Aviso! Nunca toque nas peças móveis perigosas antes de desligar a máquina e permita que estas peças móveis parem por completo.
- t) Nunca ligue um fio danificado à alimentação nem toque num fio danificado antes deste ser desligado da alimentação. Um fio danificado pode permitir o contacto com a eletricidade.

### **Manutenção e arrumação**

- a) Desligue a máquina da alimentação (retire a ficha da tomada, retire o dispositivo de desativação ou a bateria) antes de efetuar quaisquer trabalhos de manutenção ou de limpeza.
- b) Use apenas peças sobresselentes e acessórios recomendados pelo

# INSTRUÇÕES DE SEGURANÇA

PT

fabricante.

- c) Inspeção e proceda à manutenção regular da máquina. A máquina apenas deve ser reparada por um reparador autorizado.
- d) Quando não usar a máquina, guarde-a fora do alcance de crianças.

## Recomendação

O aparelho deve ser alimentado através de um dispositivo de corrente residual (DCR) com uma corrente que não exceda 30 mA.

## Vibração e redução do ruído

Para reduzir o impacto do ruído e emissão de vibrações, limite o tempo de funcionamento, use modos de funcionamento com fraca vibração e pouco ruído, e use também equipamento de proteção pessoal.

Tenha em conta os seguintes pontos para minimizar os riscos de exposição à vibração e ao ruído:

Utilize o aparelho apenas para o fim para o qual foi concebido e de acordo com estas instruções.

Certifique-se de que o produto está em bom estado e é bem mantido.

Use os acessórios corretos para o aparelho e certifique-se de que estão em bom estado.

Mantenha o aparelho bem seguro

pelas pegadas/superfície aderente.

Mantenha este produto de acordo com estas instruções e bem lubrificado (quando apropriado).

Planeie o seu trabalho, de modo a dividir a utilização de ferramentas com muita vibração por vários dias.

## Emergência

Familiarize-se com a utilização deste produto, lendo o manual de instruções. Memorize as indicações de segurança e siga-as. Isto ajuda a prevenir riscos e perigos.

1. Esteja sempre alerta quando usar este produto, de modo a conseguir reconhecer e tratar dos riscos com antecedência. Uma intervenção rápida pode evitar lesões sérias e danos de propriedade.
2. Desligue e retire a ficha da tomada se reparar nalgum mau funcionamento. O produto deverá ser verificado por um especialista qualificado e reparado, se necessário, antes de voltar a utilizá-lo.

## Riscos residuais

Mesmo que esteja a utilizar este produto de acordo com todos os requerimentos de segurança, continua a haver potenciais riscos de lesões ou danos. Os seguintes perigos podem ocorrer, devido à estrutura e

## INSTRUÇÕES DE SEGURANÇA

PT

design deste produto:

1. Problemas de saúde resultantes da emissão de vibrações se o aparelho for utilizado durante longos períodos de tempo ou caso este não seja gerido adequadamente ou conservado corretamente.
2. Ferimentos e danos patrimoniais causados por ferramentas de aplicação danificadas ou pelo impacto súbito de objetos escondidos durante a utilização.
3. Perigo de lesões e danos de propriedade causados por objetos ressaltados.
4. A utilização prolongada deste produto expõe o operador a vibrações e pode dar origem à doença dos "dedos brancos". De modo a reduzir o risco, use luvas e mantenha as suas mãos quentes. Se aparecer algum dos sintomas de "dedos brancos", consulte imediatamente um médico. Esses sintomas de "dedos brancos" podem incluir dormência, perda de sensação, formigamento, picadas, dor, perda e força, alterações na cor ou condição da pele. Estes sintomas normalmente aparecem nos dedos, mãos ou pulsos. O risco aumenta com as baixas temperaturas.



Este produto cria um campo eletromagnético durante o funcionamento! Este campo pode, nalgumas circunstâncias, interferir com implantes médicos ativos ou passivos! Para reduzir o risco de lesões sérias ou fatais, recomendamos que pessoas com implantes médicos consultem o seu médico e ou fabricante do implante médico antes de utilizar este produto!

### Aparar

Antes da utilização, certifique-se de que a moto-roçadora está em bom estado de funcionamento do seguinte modo:

1. Certifique-se de que o interruptor está na posição de desligado e retire a ficha da tomada.
2. Examine o estado geral da ferramenta. Inspeccione a proteção e o interruptor. Verifique se há parafusos soltos, desalinhamentos ou bloqueios das peças móveis, alguma peça mal montada, peças quebradas e quaisquer outras condições que possam afetar o funcionamento da ferramenta elétrica. Se, durante o funcionamento, surgir um ruído ou vibração anormais, desligue imediatamente a lâmina e

## INSTRUÇÕES DE SEGURANÇA

PT

corrija o problema. Não use uma ferramenta danificada e coloque-lhe uma etiqueta com os dizeres "NÃO USAR".

3. Certifique-se de que se encontra numa superfície plana e usa calçado protetor.

### LIGAR E DESLIGAR

Ligue o aparelho à fonte de alimentação.

Para ligar, continuamente o gatilho do interruptor.

Para desligar, liberte o gatilho do interruptor.

**AVISO!** A ferramenta continua a funcionar cerca de 5 segundos após tê-la desligado. Deixe que o motor pare completamente antes de pousar a ferramenta.

### ESTICAR A LINHA DA BOBINA

Para aumentar a linha prima a bobina contra o chão, com o motor a trabalhar e a linha alonga-se automaticamente. Para cortar a relva com maior eficácia, assegure-se de que o aparelho funciona à velocidade máxima e de seguida execute lentamente movimentos circulares superficiais, assegurando-se de que não sobrecarrega o aparelho ao cortar com demasiada rapidez ou em terreno pesado.

### CORTAR COM A BOBINA

Assegure-se de que a área de trabalho não tem pedras, resíduos, fios ou demais objetos estranhos.

Ligue a ferramenta antes de se aproximar da relva que quer cortar.

Se precisar de soltar a linha, queira "bater" com o botão da bobina do aparador no solo para obter mais linha. Se se soltar demasiada linha, de modo a ser projetada para fora da borda da proteção, será cortada pela lâmina de corte da linha.

Corte a relva/mato oscilando a ferramenta da direita para a esquerda, inclinando-a para a frente num ângulo de cerca de 30°. É melhor efetuar cortes rápidos do que prolongados, que permitem que a relva se afaste da bobina sem a obstruir.

Comece a cortar junto da fonte de alimentação elétrica e vá-se afastando, o que torna mais fácil desviar-se do fio.

A relva alta deve ser cortada em camadas, começando sempre por cima. Não corte erva húmida ou molhada. Não sobrecarregue a sua ferramenta.

Evite desgastar rapidamente a linha batendo contra objetos duros (pedras, muros, vedações, etc.)

Cuidado com os ressaltos ocasionados

## INSTRUÇÕES DE SEGURANÇA

PT

por eventuais impactos contra objetos duros.

Após terminar a operação de corte, mantenha a cabeça ao nível do solo, solte o interruptor e deixe que o motor pare completamente. Coloque a ferramenta no chão, desligue-a e retire o fio da tomada.

NOTA: Limpe periodicamente a relva que se acumula entre a bobina e a borda da proteção, de modo a evitar que a ferramenta vibre.

### MANUTENÇÃO

Aviso! Quando parar o produto para reparar, inspecionar ou guardar, desligue sempre a fonte de alimentação, retire a ficha da tomada e certifique-se de que todas as peças móveis pararam por completo.

Limpe o produto como descrito acima. Efetue os trabalhos de limpeza e manutenção antes de guardar.

Guarde o produto e respetivos acessórios num local escuro, seco, sem gelo e bem ventilado.

Armazene sempre o aparelho num local que seja inacessível a crianças.

AVISO! Não coloque o produto em cima dos meios de corte, para evitar danos!

Fixe a proteção na bobina antes de

guardar ou transportar.

Para manter a máquina sempre em bom estado de funcionamento, deverá seguir as regras.

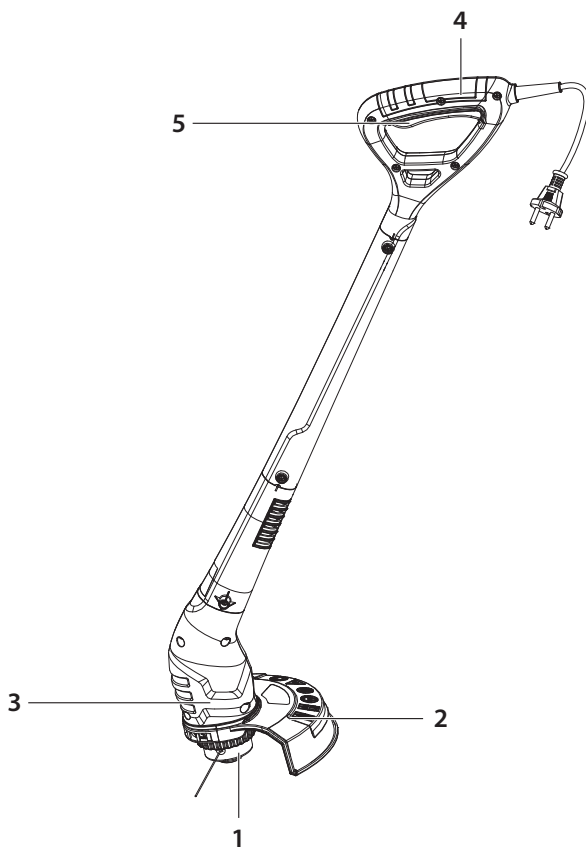
1. Guarde a ferramenta, o manual de instruções e os acessórios num local seguro e seco. Assim, tem a informação sempre à mão.
2. Retire regularmente o pó e sujidade.
3. Lubrifique todas as peças móveis a intervalos regulares.
4. Nunca use agentes cáusticos para limpar as peças de plástico.

Nunca desmonte a ferramenta nem efetue quaisquer reparações. A ferramenta deve ser sempre reparada e mantida por pessoal autorizado.

1. Mantenha o produto limpo e sem lixo após cada utilização e antes de arrumar.
2. Inspeccione o produto antes de cada utilização quanto a peças gastas ou danificadas. Não utilize o produto se houver peças partidas ou que apresentem sinais de desgaste.
3. Certifique-se de que as entradas de ar permanecem sempre desobstruídas.

## DESCRIZIONE DEL PRODOTTO

PT



- 1- Conjunto da bobina
- 2 - Proteção da bobina
- 3- Estrutura do motor
- 4- Pega
- 5- Interruptor

## CARACTERÍSTICAS TÉCNICAS

PT

Modelo	YT5220-01
Voltagem nominal	220-240V~ 50 Hz
Energia de entrada nominal	280 W
Velocidade nominal sem carga	12500/min
Largura de corte	220 mm
Tamanho da linha	Ø 1,2 mm
Nível de pressão do som LpA	85.9 dB(A), K=2.5 dB(A)
Nível de potência do som LwA	89 dB(A),K=0.99 dB(A)
Nível de potência de som garantido	96 dB(A)
Nível de vibração	7,230 m/s <sup>2</sup>
K de incerteza	1,5 m/s <sup>2</sup>
Sistema de corte	2 linhas/bater e usar
Peso da máquina	1.1 kg

O valor declarado da vibração foi medido de acordo com um método de teste padrão e pode ser usado para comparar duas ferramentas. O valor declarado da vibração também pode ser usado numa avaliação preliminar da exposição.



**AVISO!** A emissão de vibrações durante a utilização atual da ferramenta elétrica pode diferir do valor total declarado, dependendo dos modos como a ferramenta é usada. Identifique as medidas de segurança para proteger o utilizador, com base numa estimativa da exposição nas condições atuais de utilização (tendo em conta todas as peças do ciclo de funcionamento, como as vezes em que a ferramenta é desligada e quando está a funcionar sem carga, para além do tempo em que o gatilho é premido).

Dependendo do uso do produto, os valores de vibração podem diferir do total declarado! Adote medidas adequadas para se proteger contra a exposição à vibração! Tenha em consideração todo o processo de trabalho, incluindo as vezes que o produto funciona sem carga ou é desligado! As medidas adequadas incluem, entre outras, a manutenção regular e cuidados com o produto e acessórios de corte, manter as mãos quentes, pausas periódicas e um planeamento adequado dos processos de trabalho.

O nível da intensidade do som para o operador pode exceder os 85dB(A) e são necessárias medidas de proteção auditivas.

### EXTENSÕES

Deverá usar apenas extensões para uso no exterior, PVC vulgar com uma área de secção cruzada nunca inferior a 1,0 mm<sup>2</sup> para extensões até 15 metros, e 2,5 mm<sup>2</sup> para extensões com mais de 15 metros, mas menos de 40 metros.

## RISOLUZIONE DEI PROBLEMI

PT

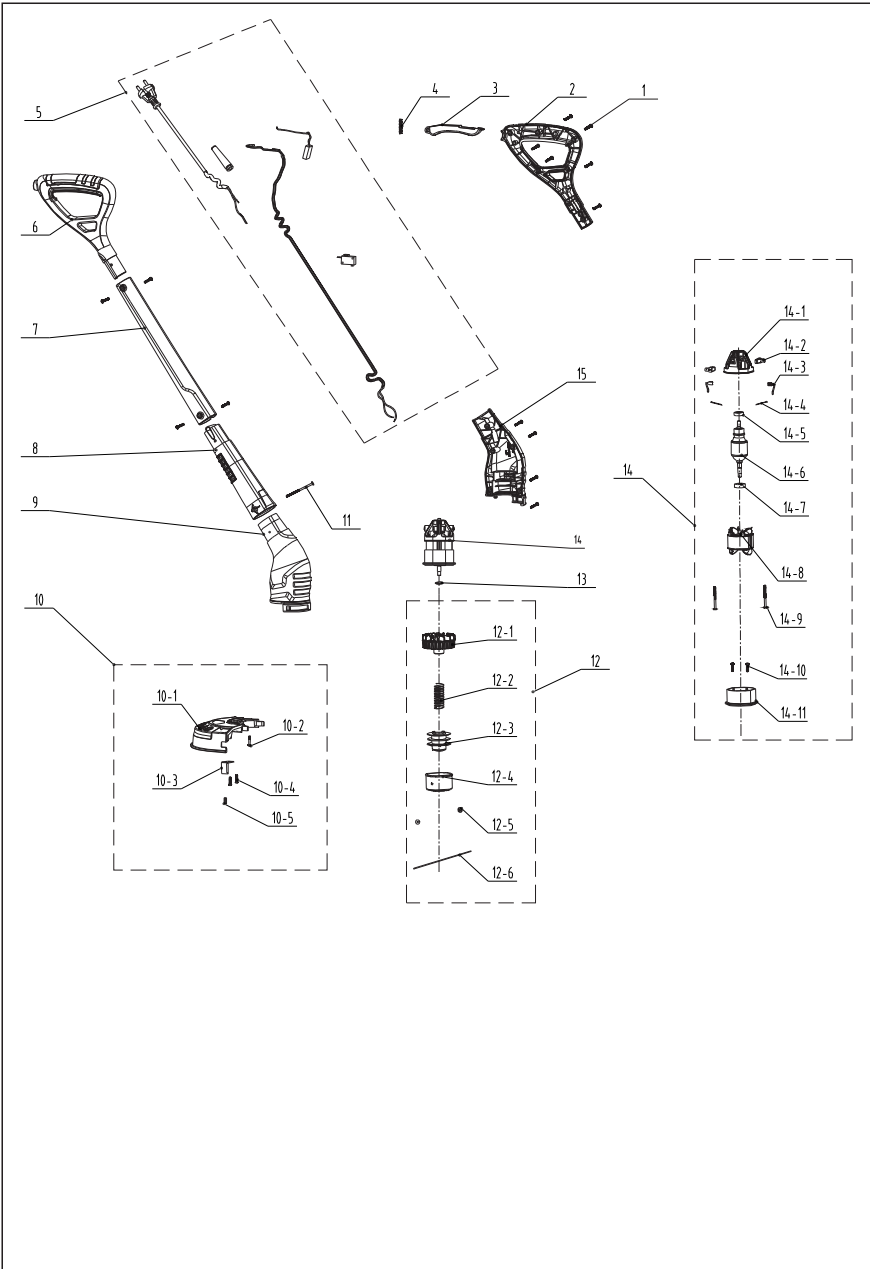
Problema	Possíveis Causas	Solução
1. O produto não começa a funcionar.	<ul style="list-style-type: none"><li>• Não está ligado à alimentação.</li><li>• O fio da alimentação ou ficha está danificado(a).</li><li>• Outro defeito elétrico no aparelho.</li></ul>	<ul style="list-style-type: none"><li>• Ligue à alimentação.</li><li>• Leve o produto a um electricista especializado.</li><li>• Leve o produto a um electricista especializado.</li></ul>
2. O produto não atinge a potência máxima.	<ul style="list-style-type: none"><li>• A extensão não é adequada para ser utilizada com este aparelho.</li><li>• A fonte de alimentação (ex: O gerador) tem uma voltagem muito baixa.</li><li>• Entradas de ventilação bloqueadas.</li></ul>	<ul style="list-style-type: none"><li>• Use uma extensão adequada.</li><li>• Ligue a outra fonte de alimentação.</li><li>• Limpe as entradas de ventilação.</li></ul>
3. Resultado insatisfatório.	<ul style="list-style-type: none"><li>• O acessório de corte está gasto.</li></ul>	<ul style="list-style-type: none"><li>• Substitua por um novo.</li></ul>
4. Vibração excessiva ou ruído.	<ul style="list-style-type: none"><li>• O acessório de corte está gasto/danificado.</li><li>• Porcas/parafusos soltos.</li></ul>	<ul style="list-style-type: none"><li>• Substitua por uma nova.</li><li>• Aperte as porcas/parafusos.</li></ul>



Este produto está equipado com o sinal de recolha separada dos resíduos de equipamento elétrico e eletrónico (REEE). Isto significa que, ao processar e desmontar este produto, deve obedecer aos requisitos da Diretiva Europeia 2012/19/UE, de modo a reduzir o impacto negativo no ambiente. Para mais informação contacte as autoridades locais ou regionais. Os produtos eletrónicos que não tenham sido recolhidos e selecionados podem constituir um perigo para o ambiente e para a saúde humana devido à presença de substâncias nocivas.

# VISTA PORMENORIZADA COM LISTA DE PEÇAS

PT



## VISTA PORMENORIZADA COM LISTA DE PEÇAS

PT

<b>Part no.</b>	<b>Description</b>	<b>Part no.</b>	<b>Description</b>
1	Parafuso de punção	12-3	Bobina
2	Pega esquerda	12-4	Cabeça de corte
3	Gatilho do interruptor	12-5	Rebite
4	Mola	12-6	Fio de nylon
5	Conjunto do cabo	13	Anilha
6	Pega direita	14	Conjunto do motor
7	Tubo intermédio	14-1	Suporte da escova de carbono
8	Tubo de entrada do ar	14-2	Conjunto das escovas de carbono
9	Estrutura direita	14-3	Fio de ligação
10	Conjunto da proteção	14-4	Fio de fixação de nylon
10-1	Protecção	14-5	Rolamento
10-2	Parafuso anti-folgas	14-6	Conjunto do rotor
10-3	Lâmina	14-7	Rolamento 608
10-4	Parafuso de punção	14-8	Estator
10-5	Fita adesiva	14-9	Parafuso de punção
11	Parafuso de punção	14-10	Parafuso
12	Conjunto da cabeça da relva	14-11	Suporte dianteiro do motor
12-1	Lâmina da ventoinha	15	Estrutura esquerda
12-2	Mola		

# DECLARAÇÃO DE CONFORMIDADE CE

PT

Il costruttore  
ADEO Services  
135 Rue Sadi Carnot - CS 00001  
59790 RONCHIN - France  
Moto-roçadora elétrica de 280W  
Modelo: YT5220-01

Satisfaz os requisitos das Diretivas do Conselho:

Diretiva Máquinas 2006/42/CE

Diretiva da compatibilidade eletromagnética 2014/30/UE

Diretiva do ruído exterior 2000/14/CE, anexo V e 2005/88/CE

Nível de potência do som medido: 89 dB(A)

Nível de potência do som garantido: 96 dB(A)

Diretiva ROHS (UE) 2015/863 retificada pelo da Diretiva 2011/65/UE

e encontra-se em conformidade com as normas:

EN60335-1:2012+A11+A13+A1+A14+A2

EN 50636-2-91:2014

EN 62233:2008

EN IEC 55014-1:2021

EN IEC 55014-2: 2021

EN IEC 61000-3-2:2019+A1

EN 61000-3-3:2013+A1

IEC 62321-3-1:2013

IEC 62321-4:2013+AMD1:2017

IEC 62321-5:2013

IEC 62321-6:2015

IEC 62321-7-1:2015

IEC 62321-7-2:2017 & EN ISO 17075-1:2017

IEC 62321-8:2017

EN IEC 63000:2018

Organismo notificado sobre a diretiva do ruído:

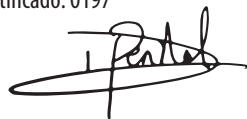
TÜV Rheinland LGA Products GmbH

Tillystrasse 2, 90431, Nuremberg, Alemanha, Número de organismo notificado: 0197

Número de série: Consulte a capa traseira.

Últimos dois números do ano aplicados na marca CE: 19

随订单



Assinado em Xangai a 03/11/2021

Nome e morada da pessoa

que compilou o ficheiro técnico:

Richie PERMAL

Responsável pela Qualidade de Fornecimento

Representante autorizado de Julien Ledin, Responsável pela Qualidade ADEO

ADEO Services 135 Rue Sadi Carnot - CS 00001 59790RONCHIN – France

# SYMBOLS

EN



Caution/ Warning.  
WARNING-To reduce the risk of injury, user must read instruction manual.



Wear ear protection.



Wear eye protection.



Wear protective gloves.



Wear Sturdy, non-slip footwear.



Wear tight-fitted protective clothes.



Do not expose to the rain.



Risk of flying objects or debris  
Be aware of that there is a risk of flying objects and/or debris when using the machine keep bystanders away.



Always wear head protection.



Wear face protection.



Disconnect from the mains plug if the cord is damaged or entangled. **DO NOT TOUCH THE CORD BEFORE DISCONNECTING THE SUPPLY.**



The product complies with the applicable European directives and an evaluation method of conformity for these directives was done.



Class II machine- Double insulation



Guaranteed Sound power level: 96dB(A)



WEEE symbol. Waste electrical products should not be disposed of with household waste. Please recycle where facilities exist. Check with your Local Authority or local store for recycling advice.



Ukrainian Conformity Mark



Green point : Packaging recycling.



This product is recyclable. If it cannot be used anymore, please take it to waste recycling centre.



Single mark of circulation of products on the market of the Member States of the Customs Union.


# SAFETY INSTRUCTIONS

EN

## Intended use


1. This grass trimmer YT5220-01 is designated with a rated power input of 280W.
  2. The product is intended for trimming of smaller types of weed, lawn grass or similar soft vegetation.
  3. The product should not be used to cut thick grass or vegetation, wet grass or to shred leaves etc.
  4. This product is intended for private domestic use only, not for any commercial trade use. Do not use the product for any purposes other than those described.
- a) age of the operator.
  - b) Children shall not play with the appliance. Cleaning and user maintenance shall not be made by children without supervision.
  - c) The power tool must be kept out of reach of children.
  - d) Store the instruction manual in a location accessible to all users of the power tool and always include the instruction manual when passing it on to other users.
  - e) Instruct inexperienced persons on the safe use of this power tool using this instruction manual.

## Safety instructions

 **WARNING!** Read this instruction carefully before operating this grass trimmer/ brush cutter. Make sure that you are familiar with the controls and properly operate the machine. Following this instructions, you can reduce the risk of fire, electric shock and personal injury.

- a) Never allow children, persons with reduced physical, sensory or mental capabilities or lack of experience and knowledge or people unfamiliar with these instructions to use the machine, local regulations may restrict the

## General power tool safety warnings

 **WARNING! Read all safety warnings and all instructions.**

*Failure to follow the warnings and instructions may result in electric shock, fire and/or serious injury.*

**Save all warnings and instructions for future reference.**

*The term "power tool" in the warnings refers to your mains-operated (corded) power tool or battery-operated (cordless) power tool.*

## Work area safety

- a) **Keep work area clean and well lit.** Cluttered or dark areas invite accidents.

## SAFETY INSTRUCTIONS

EN

- b) **Do not operate power tools in explosive atmospheres, such as in the presence of flammable liquids, gases or dust.** *Power tools create sparks which may ignite the dust or fumes.*
- c) **Keep children and bystanders away while operating a power tool.** *Distractions can cause you to lose control.*

### Electrical safety

- a) **Power tool plugs must match the outlet. Never modify the plug in any way. Do not use any adapter plugs with earthed (grounded) power tools.** *Unmodified plugs and matching outlets will reduce risk of electric shock.*
- b) **Avoid body contact with earthed or grounded surfaces, such as pipes, radiators, ranges and refrigerators.** *There is an increased risk of electric shock if your body is earthed or grounded.*
- c) **Do not expose power tools to rain or wet conditions.** *Water entering a power tool will increase the risk of electric shock.*
- d) **Do not abuse the cord. Never use the cord for carrying, pulling or unplugging the power tool. Keep cord away from heat, oil, sharp edges or moving parts.** *Damaged or entangled cords increase the risk of electric shock.*
- e) **When operating a power tool outdoors, use an extension cord suitable for outdoor use.** *Use of a cord suitable for outdoor use reduces the risk of electric shock.*
- f) **If operating a power tool in a damp location is unavoidable, use a residual current device (RCD) protected supply.** *Use of an RCD reduces the risk of electric shock.*

### Personal safety

- a) **Stay alert, watch what you are doing and use common sense when operating a power tool. Do not use a power tool while you are tired or under the influence of drugs, alcohol or medication.** *A moment of inattention while operating power tools may result in serious personal injury.*
- b) **Use personal protective equipment. Always wear eye protection.** *Protective equipment such as dust mask, non-skid safety shoes, hard hat, or hearing protection used for appropriate conditions will reduce personal*

## SAFETY INSTRUCTIONS

*injuries.*

**c) Prevent unintentional starting.** Ensure the switch is in the off-position before connecting to power source and/or battery pack, picking up or carrying the tool. *Carrying power tools with your finger on the switch or energising power tools that have the switch on invites accidents.*

**d) Remove any adjusting key or wrench before turning the power tool on.** *A wrench or a key left attached to a rotating part of the power tool may result in personal injury.*

**e) Do not overreach. Keep proper footing and balance at all times.** *This enables better control of the power tool in unexpected situations.*

**f) Dress properly. Do not wear loose clothing or jewellery. Keep your hair, clothing and gloves away from moving parts.** *Loose clothes, jewellery or long hair can be caught in moving parts.*

**g) If devices are provided for the connection of dust extraction and collection facilities, ensure these are connected and properly used.** *Use of dust*

*collection can reduce dust-related hazards.*

### Power tool use and care

**a) Do not force the power tool.** Use the correct power tool for your application. *The correct power tool will do the job better and safer at the rate for which it was designed.*

**b) Do not use the power tool if the switch does not turn it on and off.** *Any power tool that cannot be controlled with the switch is dangerous and must be repaired.*

**c) Disconnect the plug from the power source and/or the battery pack from the power tool before making any adjustments, changing accessories, or storing power tools.** *Such preventive safety measures reduce the risk of starting the power tool accidentally.*

**d) Store idle power tools out of the reach of children and do not allow persons unfamiliar with the power tool or these instructions to operate the power tool.** *Power tools are dangerous in the hands of untrained users.*

**e) Maintain power tools. Check for misalignment or binding**

## SAFETY INSTRUCTIONS

**of moving parts, breakage of parts and any other condition that may affect the power tool's operation. If damaged, have the power tool repaired before use.** *Many accidents are caused by poorly maintained power tools.*

- f) **Keep cutting tools sharp and clean.** *Properly maintained cutting tools with sharp cutting edges are less likely to bind and are easier to control.*
- g) **Use the power tool, accessories and tool bits etc. in accordance with these instructions, taking into account the working conditions and the work to be performed.** *Use of the power tool for operations different from those intended could result in a hazardous situation.*

### Service

**Have your power tool serviced by a qualified repair person using only identical replacement parts.** *This will ensure that the safety of the power tool is maintained.*

If the replacement of the supply cord is necessary, this has to be done by the manufacturer or his agent in order to avoid a safety hazard. If the carbon

brushes need to be replaced, have this done by a qualified repair person (always replace the two brushes at the same time).

### Electrically powered grass trimmer safety warnings

#### IMPORTANT

READ CAREFULLY BEFORE USE

KEEP FOR FUTURE REFERENCE

### Training

- a) Read the instructions carefully. Be familiar with the controls and the correct use of the machine. Please use the machine properly; any unintended use may cause a danger to people.
- b) Never allow children, persons with reduced physical, sensory or mental capabilities or lack of experience and knowledge or people unfamiliar with these instructions to use the machine. Local regulations can restrict the age of the operator.
- c) Keep in mind that the operator or user is responsible for accidents or hazards occurring to other people or their property.
- d) Note: National regulation can restrict the use of the machine.
- e) Keep others including children, animals and bystanders, outside the 15 meter hazard zone. Stop the

## SAFETY INSTRUCTIONS

machine immediately if you are approached.

### Preparation

- a) While operating the machine always wear substantial footwear and long trousers. Do not operate the machine when barefoot or wearing open sandals. Avoid wearing clothing that is loose fitting or that has hanging cords or ties.
- b) Before use, check the supply and extension cord for signs of damage or aging. If the cord becomes damaged or entangled during use, disconnect the cord from the supply immediately. **DO NOT TOUCH THE CORD BEFORE DISCONNECTING THE SUPPLY.** Do not use the machine if the cord is damaged or worn.
- c) Keep extension cords away from moving hazardous parts to avoid damages to the cords which can lead to contact with live parts.
- d) Before use, always visually inspect the machine for damaged, missing or misplaced guards or shields.
- e) Never operate the machine while people, especially children, or pets are nearby.
- f) Always inspect the tool before use, and after dropping or other impacts, check for sign of wear or

damage and repair as necessary, especially the parts of the cutting head.

- g) Check the tool regularly for loose fasteners, damaged parts, such as cracks in the cutting attachment.

### Operation

- a) Keep supply and extension cords away from cutting parts.
- b) Wear eye protection, protective clothing and stout & slip-resistant shoes at all times while operating the machine.
- c) Avoid using the machine in bad weather conditions especially when there is a risk of lightning.
- d) Use the machine only in daylight or good artificial light.
- e) Never operate the machine with damaged guards or shields or without guards or shields in place.
- f) Switch on the motor only when the hands and feet are away from the cutting means.
- g) Always disconnect the machine from the power supply (i.e. remove the plug from the mains, remove the disabling device or removable battery). Make sure that cutting means have come to a complete stop.
- 1) Whenever the machine is left unattended;

## SAFETY INSTRUCTIONS

EN

- 2) Before clearing a blockage;
- 3) Before checking, cleaning or working on the machine;
- 4) After striking a foreign object;
- 5) Whenever the machine starts vibrating abnormally.
- h) Take care against injury to feet and hands from the cutting means.
- i) Always ensure that the ventilation openings are kept clear of debris.
- j) Keep proper balance and footing at all times. Do not overreach. Always be sure of the footing on slopes and to walk, never run.
- k) If the machine breakdown, stop the machine, and remove plug from the socket. It must be repaired by the manufacturer or its service agent in order to avoid a hazard.
- l) The residual risks like noise, vibration, electromagnetic field, etc. that remain despite the inherent safe design measures, safeguarding and complementary protective measures adopted.
- m) Secure the machine during transport to prevent damage or injury.
- n) Never operate the machine when you are tired, ill or under influence of alcohol, drugs and medicine.
- o) Avoid accidental starting. Keep your hands and fingers away from switch lever while connecting extension leads or carrying the machine when connected to the supply. Keep hands and feet away from the cutting means at all times and especially when switching on the motor.
- p) Keep cutting head below waist level. Always cut from left to right so that debris is thrown away from you.
- q) Maintain a correct working posture. The operator must take a break and change working position after working for a long period. Keep a firm footing and balance during operation; the harness must be used if it is provided.
- r) Never replace the non-metallic cutting means with metallic cutting means.
- s) Warning! Never touch moving hazardous parts before the machine is disconnected from the mains and the moving hazardous parts have come to a complete stop.
- t) Never connect a damaged cord to the supply or touch a damaged cord before it is disconnected from the supply for the reason that damaged cords can lead to contact with live parts.

### Maintenance and storage

## SAFETY INSTRUCTIONS

EN

- a) Disconnect the machine from the power supply (i.e. remove the plug from the mains, remove the disabling device or removable battery) before carrying out maintenance or cleaning work.
- b) Use only the manufacturer's recommended replacement parts and accessories.
- c) Inspect and maintain the machine regularly. Have the machine repaired only by an authorized repairer.
- d) When not in use, store the machine out of the reach of children.

### Recommendation

The machine should be supplied via a residual current device (RCD) with a tripping current of not more than 30 mA.

### Vibration and noise reduction

To reduce the impact of noise and vibration emission, limit the time of operation, use low-vibration and low-noise operating modes as well as wear personal protective equipment.

Take the following points into account to minimize the vibration and noise exposure risks:

Only use the product as intended by its design and these instructions.

Ensure that the product is in good

condition and well maintained.

Use correct attachments for the product and ensure they are in good condition.

Keep tight grip on the handles/grip surface.

Maintain this product in accordance with these instructions and keep it well lubricated (where appropriate).

Plan your work schedule to spread any high vibration tool use across a longer period of time.

### Emergency

Familiarize yourself with the use of this product by means of this instruction manual. Memorise the safety directions and follow them to the letter. This will help to prevent risks and hazards.

1. Always be alert when using this product, so that you can recognize and handle risks early. Fast intervention can prevent serious injury and damage to property.
2. Switch off and disconnect from the power supply if there are malfunctions. Have the product checked by a qualified professional and repaired, if necessary, before you operate it again.

### Residual risks

Even if you are operating this product

## SAFETY INSTRUCTIONS

EN

in accordance with all the safety requirements, potential risks of injury and damage remain. The following dangers can arise in connection with the structure and design of this product:

1. Health defects resulting from vibration emission if the product is being used over long periods of time or is not adequately managed and properly maintained.
2. Injuries and damage to property due to broken cutting attachments or the sudden impact of hidden objects during use.
3. Danger of injury and property damage caused by flying objects.
4. Prolonged use of this product expose the operator to vibrations and may produce 'whitefinger' disease. In order to reduce the risk, please wear gloves and keep your hands warm. If any of the 'whitefinger' symptoms appear, seek medical advice immediately. 'Whitefinger' symptoms include: numbness, loss of feeling, tingling, pricking, pain, loss of strength, changes in skin colour or condition. These symptoms normally appear in the fingers, hands or wrists. The risk increases at low temperatures.



This product produces an electromagnetic field during operation! This field may under some circumstances interfere with active or passive medical implants! To reduce the risk of serious or fatal injury, we recommend persons with medical implants to consult their doctor and the medical implant manufacturer before operating this product!

### Trimming

Before use, check that the cutter in good working order and that the length of the blade is correct, as follows:

1. Ensure the switch is on the off position and disconnect the cable plug from the mains supply.
2. Examine the general condition of the tool. Inspect the guard, switch, and blade. Check for loose screws, misalignment, and binding of moving parts, improper mounting, broken parts and any other condition that may affect its safe operation. If abnormal noise or vibration occurs during operation, turn the blade off immediately and have the problem corrected. Do not use a damaged tool and attach a label "DO NOT USE" to the tool.
3. Ensure that you are on a flat surface and have secure footing.

## SAFETY INSTRUCTIONS

EN

### Switching on and off

Connect the cable to the power.

To switch on, keep the switch trigger depressed.

To switch off, release the switch trigger.

**WARNING!** The tool runs for approximately 5 seconds after it has been switched off. Let the motor come to a complete stand still before setting the tool down.

### Extending the line for spool set

To extend the line press the spool onto the ground whilst the motor is turning and the line will extend automatically. For most effective grass trimming, ensure the machine is operation at full speed and then use slow shallow sweeps of the line, ensuring that you do not overload the machine by cutting too fast or cutting through heavy terrain.

### Cutting with the spool

Make sure that the work area is free of rock, debris, lines and other foreign objects.

Start the tool before approaching the grass to be cut.

If you need to release the line, please "bump" the spool button of the trimmer on the ground to feed out

line. If too much line is fed out and it projects beyond the guard edge it is cut by the line cutting blade.

Cut the grass by swinging the tool from right to left and the tool inclined forwards at an angle of about 30°. Light cuts are better than heavy cuts as they allow the cut grass to fall away from the spool preventing the grass from clogging the spool.

Start cutting nearest the mains power source and work away from it to make it easier to avoid the cable.

High grass should be cut in layers always beginning from the top. Do not cut damp or wet grass. Do not overload your tool.

Avoid wearing the line out quickly by knocking against hard objects (stones, walls, fences etc).

Watch out for kickbacks in the events of impact with hard objects.


After finishing the cutting operation, keep the head close to ground level, release the switch and follow the motor to come to a complete stand still. Place the tool on the ground, switch off and remove the cable plug from the main supply.

**NOTE:** Periodically clean out the grass between the spool and the rim of the guard to prevent the tool from vibrating.

# SAFETY INSTRUCTIONS

EN

## Maintenance

 **Warning!** When the product is stopped for maintenance, inspection or storage, always shut off the power switch, disconnect the power supply from the main and make sure all moving parts have come to a stop.

Clean the product as described below. Carry out the cleaning and maintenance works before storage. Store the product and its accessories in a dark, dry, frost-free, well-ventilated place.

Always store the product in a place that is inaccessible to children.

**WARNING!** Do not place the product on its cutting means to avoid damages! Attach the protection guard to the spool before storage and transport.

To keep the machine always in good working condition, you should take care of the rules

1. Store the cutter, instruction manual and accessories in a secure, dry place. In this way you will always have the information ready to hand.
2. Remove dust and dirt regularly.
3. Re-lubricate all moving parts at regular intervals.
4. Never use caustic agents to clean plastic parts.

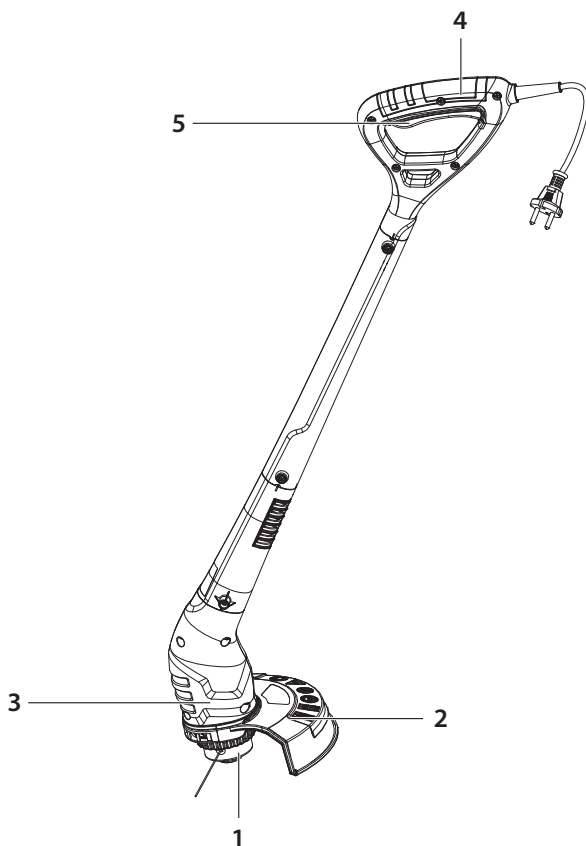
Never disassemble the tool or carry out any repairs. Always have the trimmer maintained or repaired by a competent person at an authorized service center.

1. Keep the product clean and free from debris after each use and before storage.
2. Inspect the product before each use for worn or damaged parts. Do not operate the product if any parts are broken or show signs of wear.
3. Ensure the air vents remain clear from obstruction at all times.

Please refer to the "exploded view with part list" for the part replacement, such as nylon wire, cut head, reel and grass head assy'.

# KNOW YOUR PRODUCT

EN



- 1. Spool set
- 2. Spool Guard
- 3. Motor housing
- 4. Handle
- 5. Switch trigger

## TECHNICAL SPECIFICATIONS

EN

Model	YT5220-01
Rated voltage	220-240V~ 50 Hz
Rated input power	280 W
Rated no-load speed	12500/min
Cutting width	220mm
Line size	ø1.2 mm
Sound pressure level LpA	85.9 dB(A), K=2.5 dB(A)
Sound power level LwA	89 dB(A),K=0.99 dB(A)
Guaranteed sound power level	96 dB(A)
Vibration level	7.230 m/s <sup>2</sup>
Uncertainty K	1.5 m/s <sup>2</sup>
Cutting system	2 lines/ tap and go
Machine weight	1.1 kg

The declared vibration value has been measured in accordance with a standard test method and may be used for comparing one tool with another. The declared vibration value may also be used in a preliminary assessment of exposure.

**WARNING!** The vibration emission value during actual use of the tool can differ from the declared value depending on the ways in which the tool is used. Identify safety measures to protect the operator that are based on an estimation of exposure in the actual conditions of use (taking account of all parts of the operating cycle such as the times when the tool is switched off and when it is running idle in addition to the trigger time).

Depending on the actual use of the product the vibration values can differ from the declared total. Adopt proper measures to protect yourself against vibration exposures! Take the whole work process including times the product is running under no load or switched off into consideration! Proper measures include among others regular maintenance and care of the product and application tools, keeping hands warm, periodical breaks and proper planning of work processes!

The sound intensity level for the operator may exceed 85dB(A) and ear protection measures are necessary.

### EXTENSION CORDS

You should only use extension cords for outdoor use, PVC ordinary duty with a cross sectional area not less than 1.0mm<sup>2</sup> for extension cord up to 15 meters and 2.5 mm<sup>2</sup> for extension over 15 meters but less than 40 meters.

## TROUBLE SHOOTING

Problem	Possible cause	Solution
Product does not start	Not connected to power supply	Connect to power supply
	Power cord or plug is defective	Check by a specialist electrician
	Other electrical defect to the product	Check by a specialist electrician
Product does not reach full power	Extension cord not suitable for operation with this product	Use a proper extension cord
	Power source (e.g. generator) has too low voltage	Connect to another power source
	Air vents are blocked	Clean the air vents
Unsatisfactory result	Cutting attachment is worn	Replace with a new one
Excessive vibration or noise	Cutting attachment is dull/damaged	Replace with a new one
	Bolts/nuts are loose	Tighten bolts/nuts

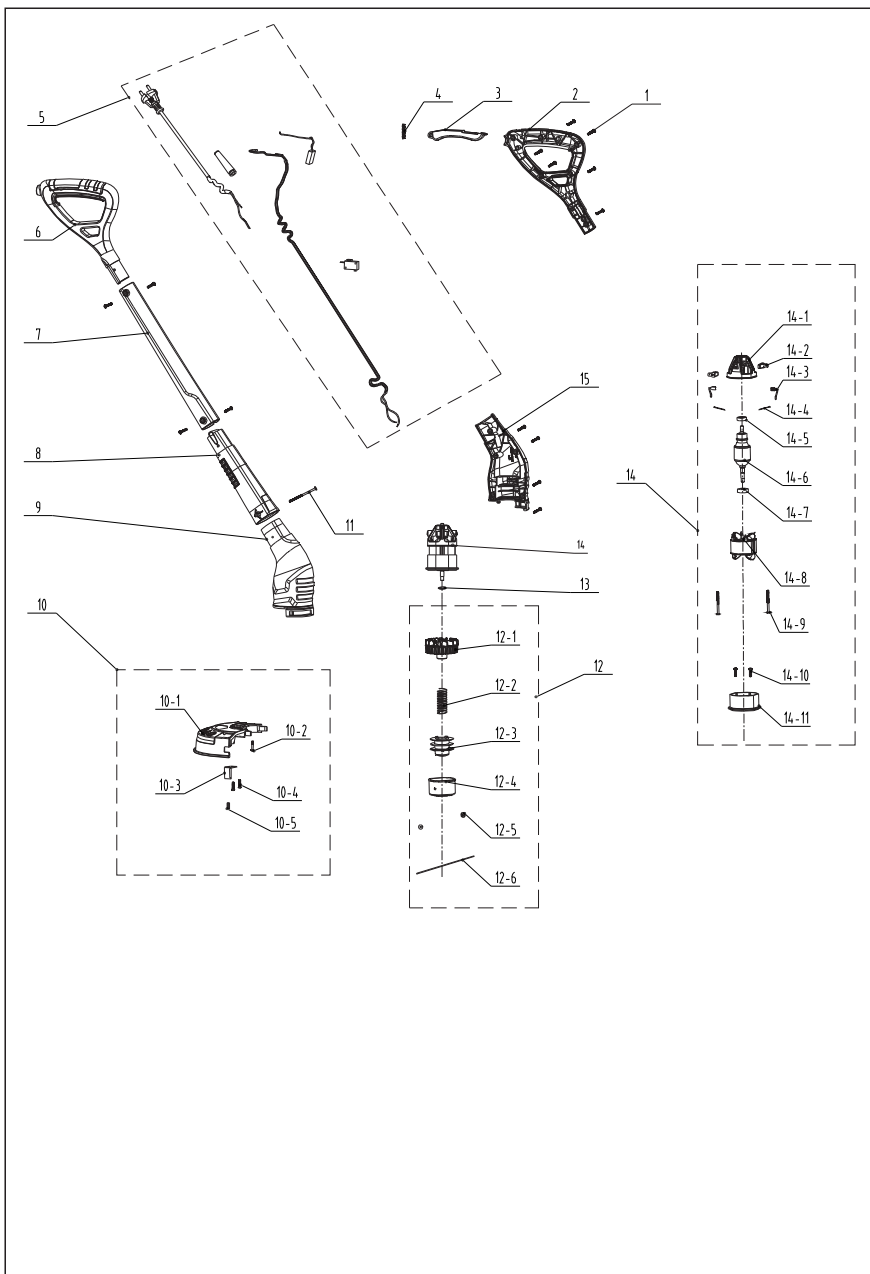


This product is equipped with the sign for separate collection and sorting of waste electrical and electronic equipment (WEEE). This means that when this type of product is processed and dismantled, it must comply with the requirements of European Directive 2012/19/EU, to reduce the negative impact on the environment. For more information, contact your local or regional authorities.

Electronic products that have not been separately collected and sorted, may be dangerous for the environment and human health due to the presence of harmful substances.

# EXPLODED VIEW WITH PARTS LIST

EN



## EXPLODED VIEW WITH PARTS LIST

Part no.	Description	Part no.	Description
1	Self tapping screw	12-3	Reel
2	Left handle	12-4	Cut head
3	Switch trigger	12-5	Rivet
4	Spring	12-6	Nylon wire
5	Cable assembly	13	Washer
6	Right handle	14	Motor assy'
7	Middle tube	14-1	Carbon brush bracket
8	Air inlet pipe	14-2	Carbon brush assy'
9	Right housing	14-3	Connecting wire
10	Shield assy'	14-4	Tie wire belt
10-1	Shield	14-5	Bearing
10-2	Anti-loose screw	14-6	Rotor assembly
10-3	Blade	14-7	608 Bearing
10-4	Self tapping screw	14-8	Stator
10-5	Adhesive tape	14-9	Self tapping screw
11	Self tapping screw	14-10	screw
12	Grass head assy'	14-11	Motor front bracket
12-1	Fan blade	15	Left housing
12-2	Spring		

EN

# EC DECLARATION OF CONFORMITY

We

ADEO Services

135 Rue Sadi Carnot - CS 00001

59790 RONCHIN - France

Declare that the product detailed below:

280W Electric Grass Trimmer

Model: YT5220-01

Satisfies the requirement of the Council Directives:

Machinery Directive 2006/42/EC

EMC Directive 2014/30/EU

The Outdoor Noise Directive 2000/14/EC, Annex VI & 2005/88/EC

Measured Sound Power Level: 89 dB(A)

Guaranteed Sound Power Level: 96 dB(A)

ROHS Directive(EU)2015/863 amending Directive 2011/65/EU

and conforms with the norms:

EN60335-1:2012+A11+A13+A14+A14+A2

EN 50636-2-91:2014

EN 62233:2008

EN IEC 55014-1:2021

EN IEC 55014-2: 2021

EN IEC 61000-3-2:2019+A1

EN 61000-3-3:2013+A1

IEC 62321-3-1:2013

IEC 62321-4:2013+AMD1:2017

IEC 62321-5:2013

IEC 62321-6:2015

IEC 62321-7-1:2015

IEC 62321-7-2:2017 & EN ISO 17075-1:2017

IEC 62321-8:2017

EN IEC 63000:2018

Notified body of noise directive:

TÜV Rheinland LGA Products GmbH

Tillystraße 2, 90431, Nürnberg, Germany, Number of Notified body: 0197

Serial No: Please refer to the back cover page

Last two numbers of the year CE marking applied: 19 随订单



Signed in Shanghai 03/11/2021

Name and address of the person

(establish in the community) compiled the technical file:

Richie PERMAL

Supplier Quality Leader

Authorized representative of Julien Ledin, ADEO Quality Leader

ADEO Services 135 Rue Sadi Carnot - CS 00001 59790RONCHIN – France

EN

ADEO Services  
135 Rue Sadi Carnot  
CS 00001  
59790 RONCHIN - France

ТОВ «Леруа Мерлен Україна»,  
вул. Полярна 17а, м. Київ  
04201, Україна

ООО ЛЕРУА МЕРЛЕН ВОСТОК,  
141031, Московская область,  
Мытищинский район, г. Мытищи,  
Осташковское шоссе, д.1, РОССИЯ



Made in P. R. C. 2019 随订单

---



N° de série/Serial No.: 203384 01 111016 01 000000 随订单