

SISTEMA DE FIXAÇÃO DO MÓVEL SUSPENSO

* A correta fixação dos móveis suspensos, garante o seu nivelamento e segurança.

FERRAMENTAS NECESSÁRIAS



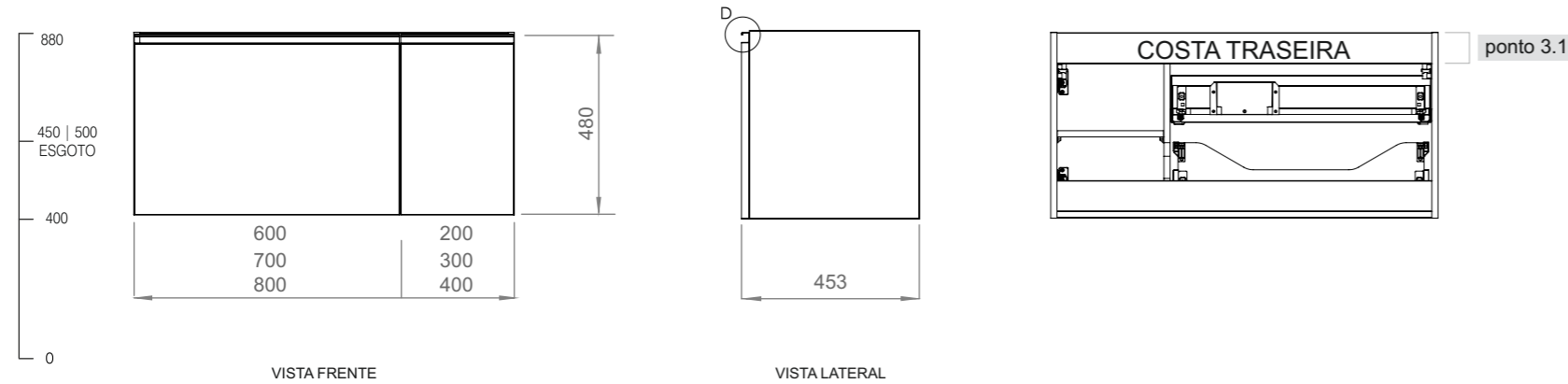
1 DESEMBALAR MÓVEL

2 VERIFICAR SE TÊM TODOS OS ACESSÓRIOS (buchas, parafusos, chapas fixação)

3 - MARCAR NA PAREDE A ALTURA QUE PRETENDE FIXAR O MÓVEL (altura, medida desde o chão até à parte superior sem considerar lavatório ou tampo)

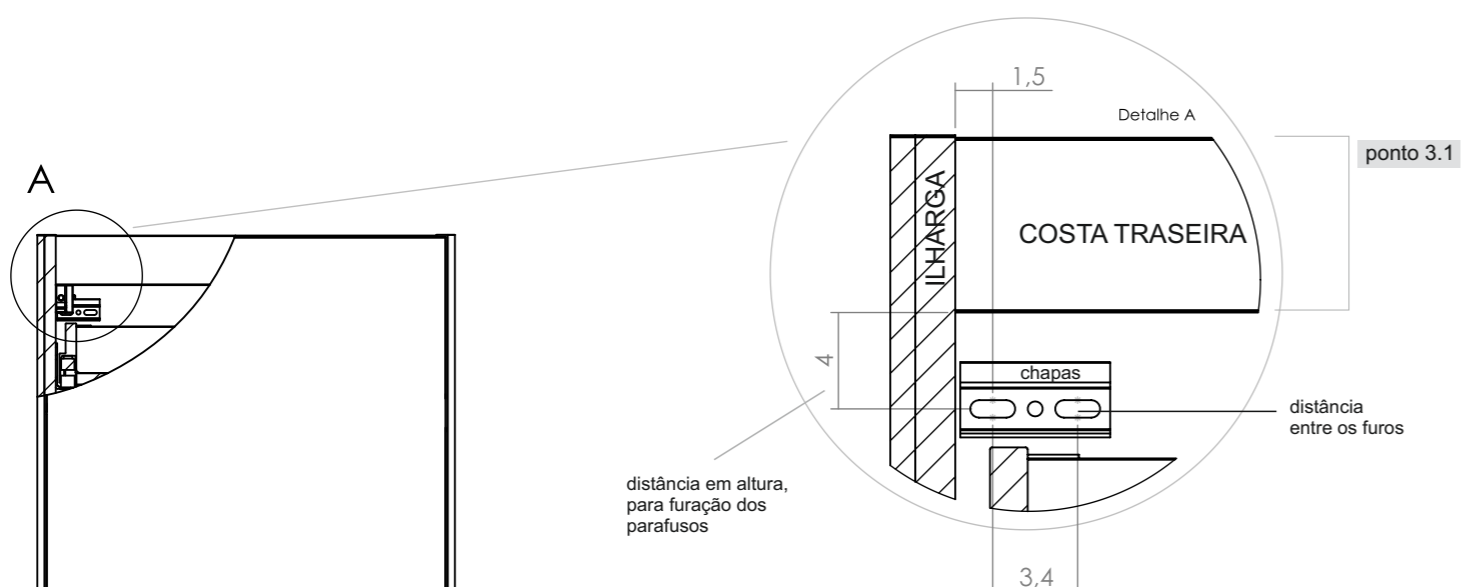
3.1 - MARCAR NA PAREDE A ALTURA DA PARTE INFERIOR DA COSTA TRASEIRA (esta medida é conseguida a partir da medida do ponto anterior descontando a altura da costa traseira do móvel)

ponto 3



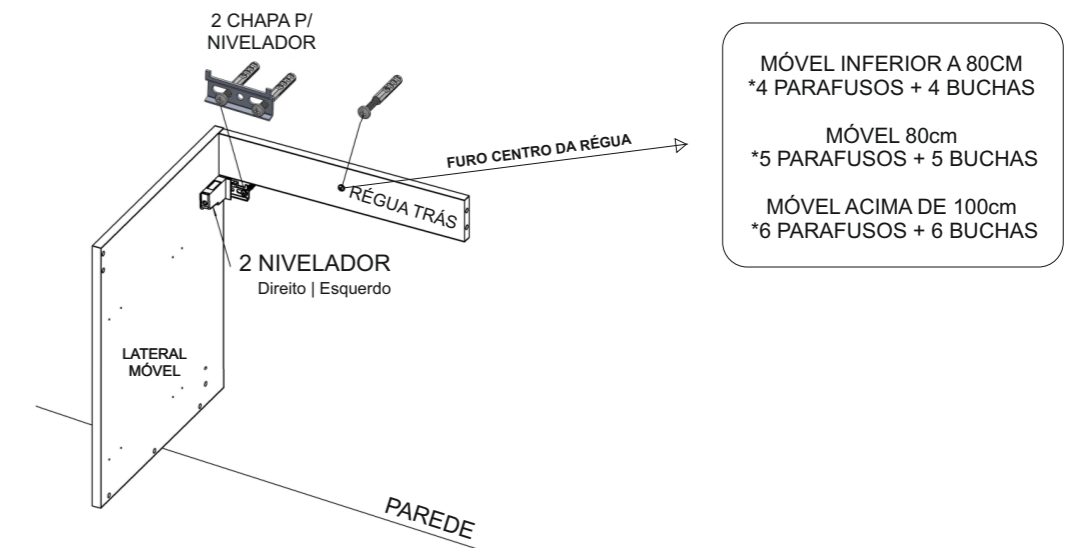
*medidas orientativas
*medidas em mm

4 - MARCAR NA PAREDE A FURAÇÃO DOS 4 PARAFUSOS PARA AS 2 CHAPAS DE FIXAÇÃO (medida conseguida 4cm abaixo em relação ao ponto 3.1)
- A MEDIDA DO CENTRO DEVE SER A DISTÂNCIA ENTRE O CENTRO DOS ENGATES DOS NIVELADORES QUE ESTÃO INSTALADOS NO MÓVEL



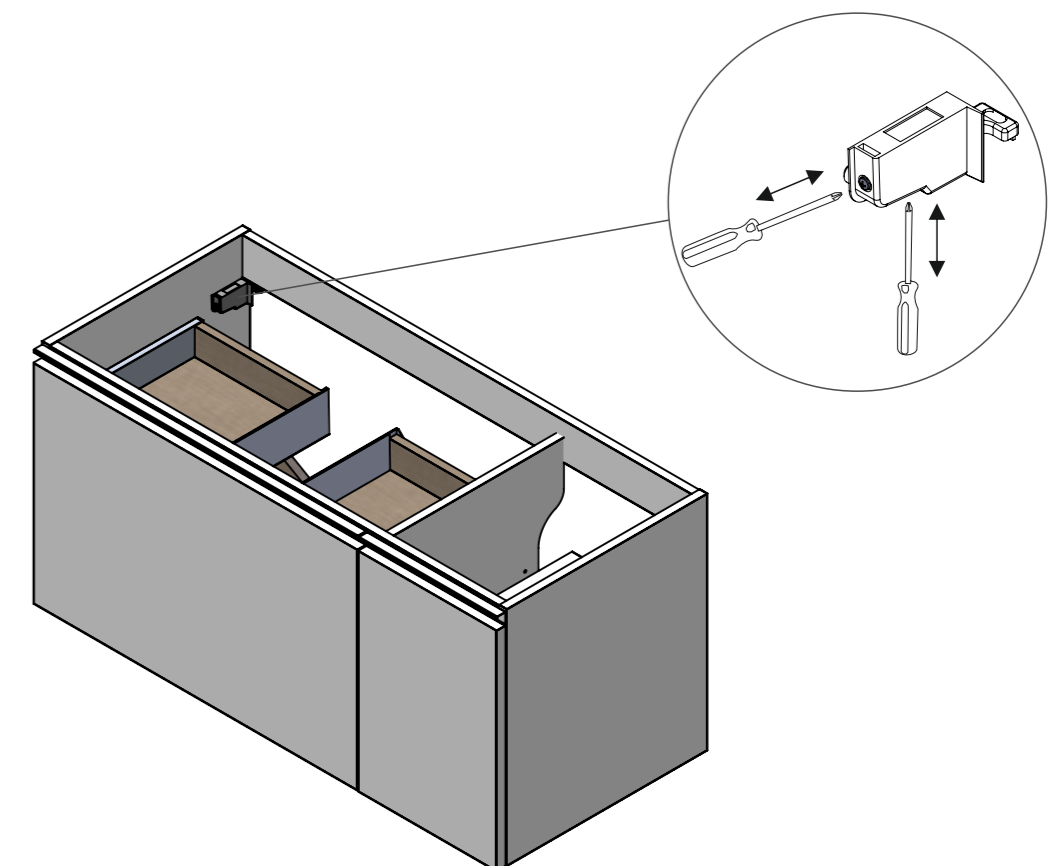
5 FAZER FUROS NA PAREDE E COLOCAR AS BUCHAS (martelar as buchas para ficar a facear na parede)

6 FIXAR AS 2 CHAPAS COM OS PARAFUSOS, APERTANDO NA TOTALIDADE



7 INSTALAR O MÓVEL, TENDO COMO ORIENTAÇÃO ENCAIXAR OS ENGATES DOS NIVELADORES NAS CHAPAS DE FIXAÇÃO.

8 COLOCAR O NÍVEL EM CIMA DO MÓVEL, CERTIFICAR SE A POSIÇÃO ESTÁ NA HORIZONTAL, CASO SEJA NECESSÁRIO EFETUAR NIVELAMENTO, É CONSEGUIDO ATRAVÉS DOS PARAFUSOS QUE OS NIVELADORES TÊM NA PARTE INFERIOR.



9 APENAS PARA MÓVEIS COM FUROS NAS COSTAS TRASEIRAS DE CIMA OU COM CHAPA AO MEIO, PARA FUNCIONAR COMO REFORÇO DE FIXAÇÃO COM BUCHAS E PARAFUSOS. NESTE CASO DEPOIS DE COLOCAR NÍVEL, DEVE MARCAR A FURAÇÃO PARA AS BUCHAS, ATRAVÉS DOS FUROS JÁ EXISTENTES NOS MÓVEIS. VOLTAR A RETIRAR O MÓVEL, FAZER A FURAÇÃO E COLOCAR AS RESPECTIVA BUCHAS.

10 VOLTAR A COLOCAR O MÓVEL, FAZER NIVELAMENTO.



- O APERTO DESTES PARAFUSOS FAZEM O APERTO DO MÓVEL ÀS CHAPAS DE FIXAÇÃO À PAREDE, GARANTINDO QUE O MÓVEL NÃO SE MOVA E FIQUE SEGURO.
- OS FUROS APLICADOS NA COSTA TRASEIRA (PODE SER 1 OU 2 FUROS + CHAPA, DEPENDENDO DAS MEDIDAS) NÃO SERVE PARA SUSPENDER MÓVEIS, MAS SIM PARA NIVELAR E AUXILIAR A FIXAÇÃO.

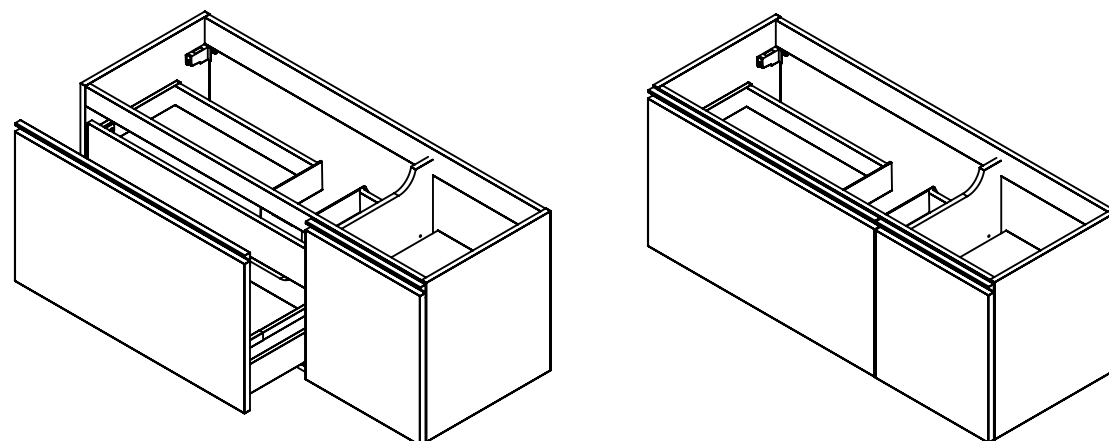
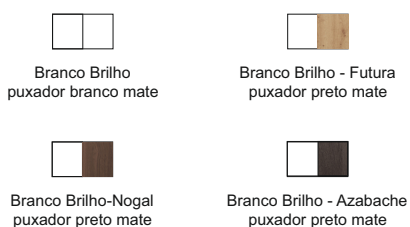
DESCRIÇÃO

Móvel de casa de banho suspenso composto por um gavetão exterior, uma gaveta interior e uma porta.

CARACTERÍSTICAS DO MATERIAL

Móvel
Estrutura - aglomerado 16mm,
Frentes - aglomerado 19mm ou MDF 19mm

ACABAMENTOS MÓVEL



MEDIDAS DO PRODUTO

LARGURA 800mm | 1000mm | 1200mm
ALTURA 480mm
PROFUNDIDADE 453mm

PESO MÓVEL | 800cm - 26kg * 1000cm - 29kg * 1200cm - 35kg

CERTIFICADO

Norma PEFC | FSC, para uma gestão florestal sustentável
PEFC/13-32-052 | FSC C161267

CÓDIGOS EAN | MÓVEL

800mm



1000mm



1200mm (1)

