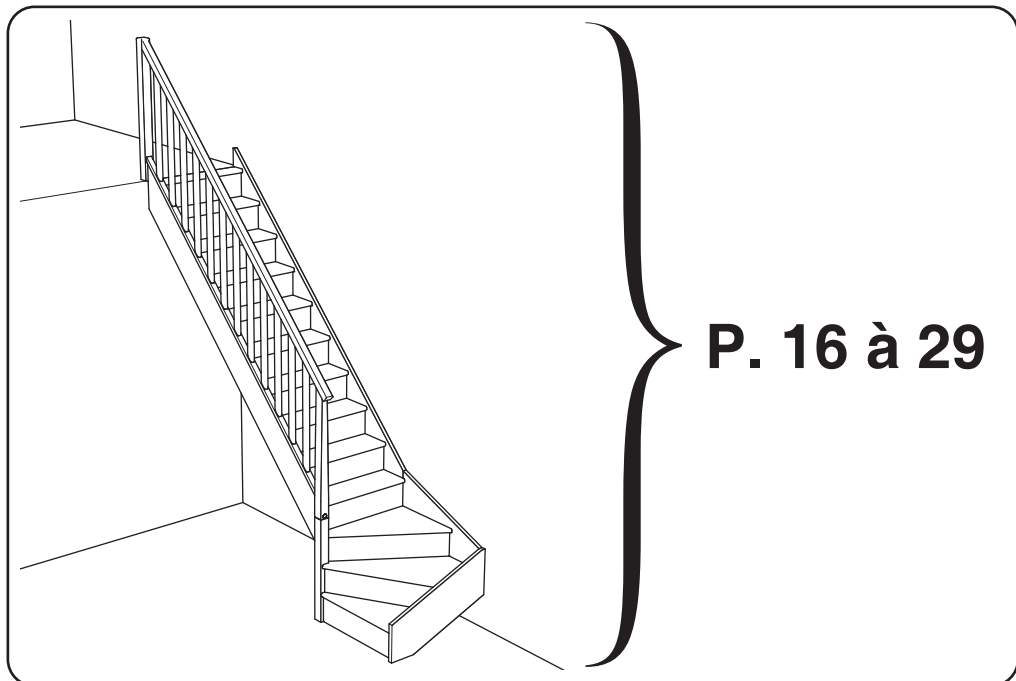


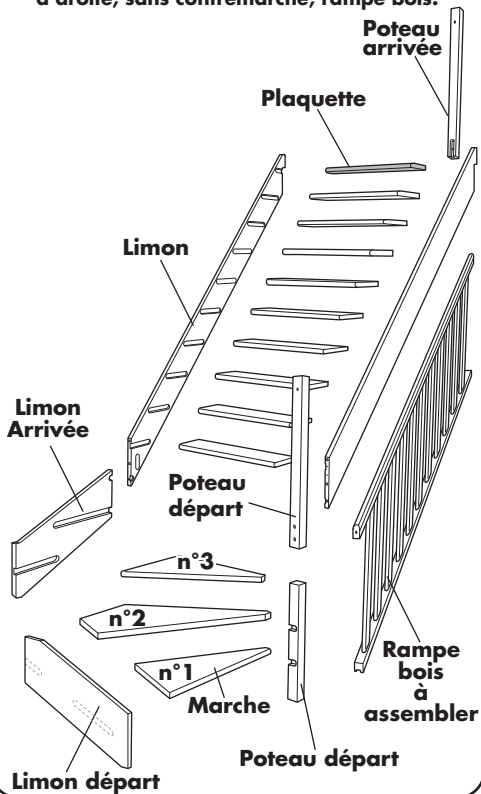
P. 2 à 15



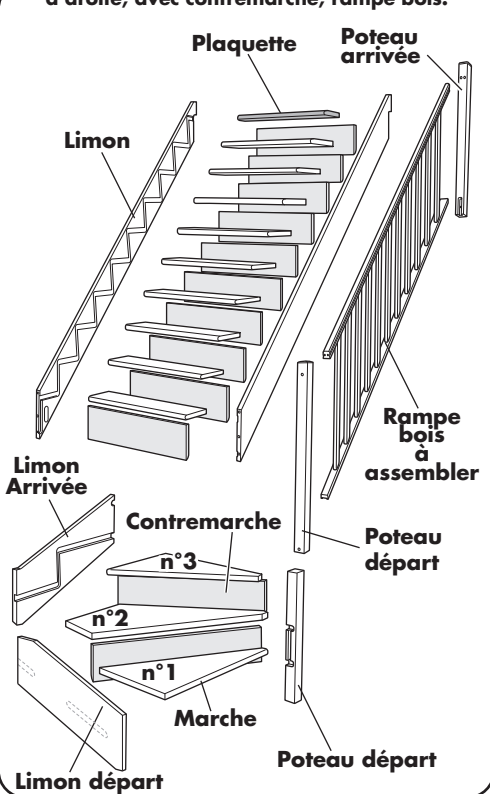
P. 16 à 29

Escalier 1/4 tournant à assembler avec rampe bois

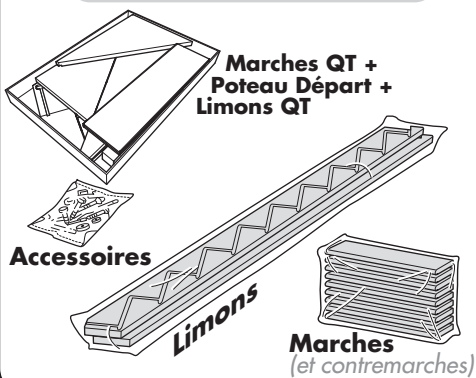
Exemple : Escalier 13 marches, montant à droite, sans contremarche, rampe bois.



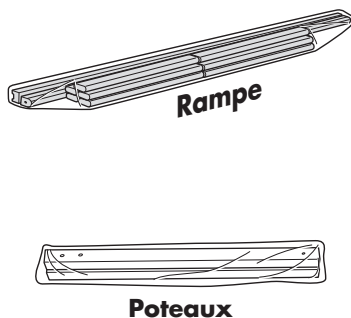
Exemple : Escalier 13 marches, montant à droite, avec contremarche, rampe bois.



Colisage Escalier + QT



Colisage Rampe Bois





Information sur le stockage et la mise en œuvre des escaliers

Escalier à usage intérieur, pour maison individuelle à trafic faible.

1. Influence de l'environnement, mesures de protection

- Les escaliers préfabriqués seront entreposés dans un endroit protégé et aéré, maintenant une température et une hygrométrie constantes.
- Les escaliers sont prévus pour un milieu sec, c'est-à-dire une température de 20°C et une humidité relative ambiante ne dépassant pas 65%.
- L'escalier doit être protégé avant la pose, dans les 15 jours suivants la date d'achat, et entretenu avec un vernis vitrificateur.

2. Mise en œuvre

- Les escaliers doivent être mis en œuvre dans une pièce saine, sèche (plâtre et dalle secs), ventilée, sur sol sec et fini, ainsi que d'éviter les contacts avec des matériaux humides.
- Les escaliers en bois ne peuvent en aucun cas être placés lorsque les conditions sont de nature à risquer le voilement ou le retrait des escaliers.
- La mise en œuvre des escaliers doit suivre les normes et réglementations applicables, et en particulier le DTU en vigueur NF DTU 36-3 Travaux de bâtiment — Escaliers en bois et garde-corps associés.
- Le respect de ces normes implique que la pose d'un escalier n'est pas un acte anodin, par conséquent le poseur doit être de préférence un professionnel ou bien un bricoleur averti, rompu à la mise en œuvre des menuiseries.
- La personne ayant la charge de la pose veillera à ce que, après leur mise en œuvre, les escaliers soient dûment protégés contre les dégradations et l'encrassement pendant la durée des travaux de construction.

3. Utilisation

- L'escalier doit être utilisé normalement et sans avoir subi de modifications.
- Toute conséquence d'une mise en œuvre de nos produits sur un chantier qui ne respecte pas ces spécifications ne saurait nous être imputée.

Conseils Préalables

Montage



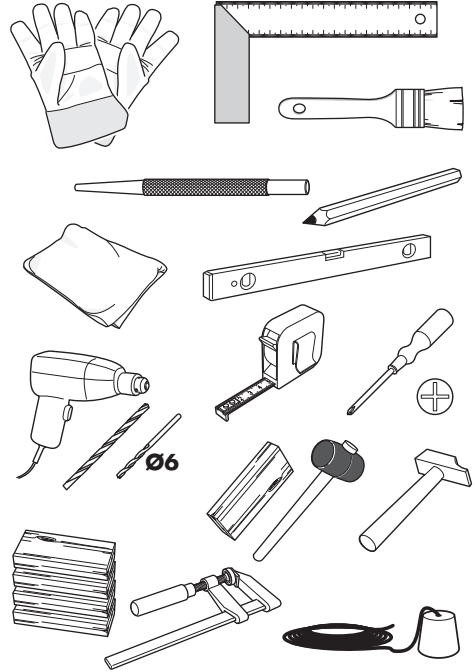
1/2 journée 3 personnes

- Porter des gants.
- Eviter les coulures de colle en appliquant la juste dose et en lissant au pinceau.
- Nettoyer les traces de colle au fur et à mesure du montage (ne pas les laisser sécher).

Finition (pour escalier acheté brut)

- Teinter et passer une couche de vernis avant le montage des éléments.
- Après la mise en place de l'escalier, terminer sa finition.

Outillage nécessaire



Accessoires fournis

La quincaillerie du Quartier Tournant et de la Volée sont dans un même sachet colisé avec la volée.

Quartier Tournant



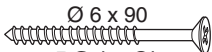
A1 (x 1)



B1 (x 2)



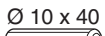
B8 (x 2)



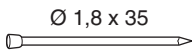
B9 (x 2)



E2 (x 2)



F1 (x 2)



G1 (x 100)



H1 (x 2)



I1 (x 2)

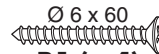
Volée



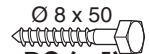
A1 (x 1)



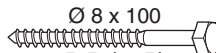
B8 (x 6)



B1 (x 4)



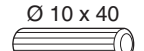
D2 (x 1)



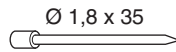
D1 (x 1)



E1 (x 4)



F1 (x 8)



G1 (x 3)



N3 (x 4)

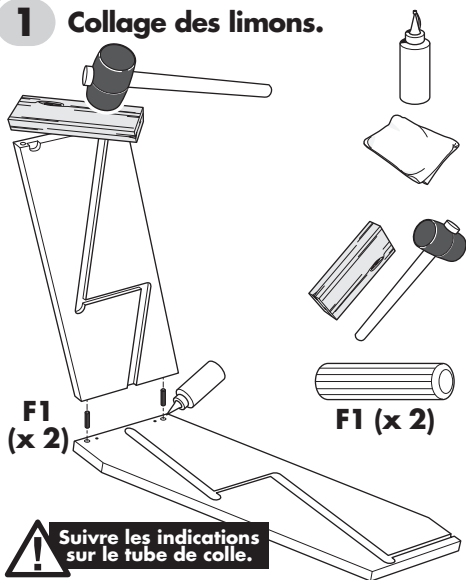


N4 (x 2)

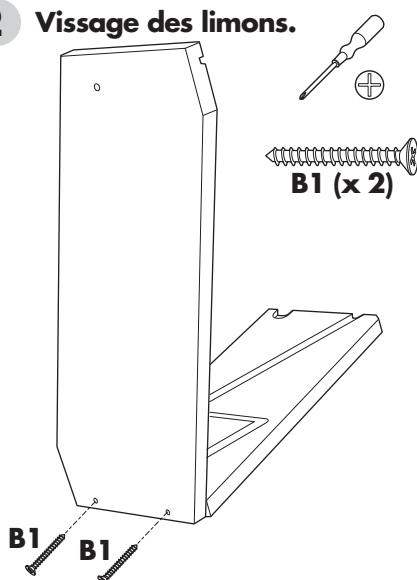
Assemblage du Quartier tournant

(Exemple : escalier à droite en montant avec contremarche)

1 Collage des limons.

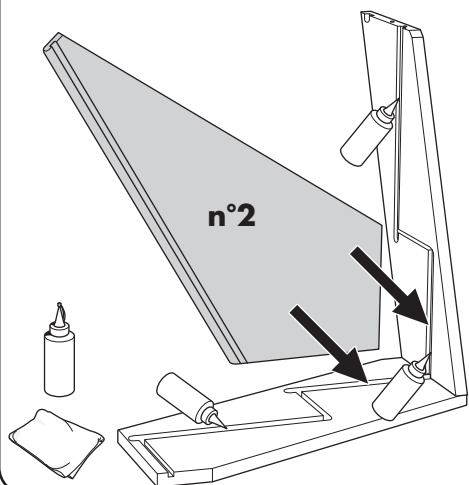


2 Vissage des limons.



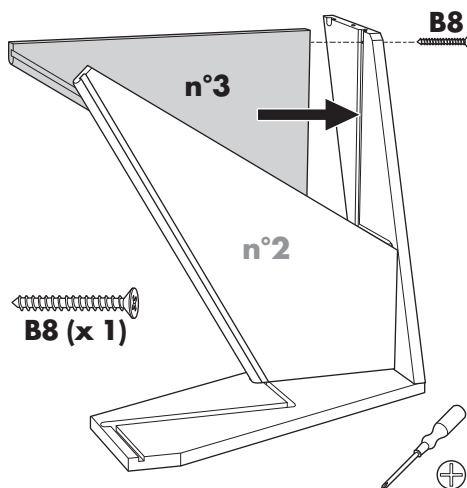
3 Marche n°2.

- Encoller les entailles des marches du limon arrivées.
- Mettre en place la marche n°2.
- Essuyer le trop plein de colle.



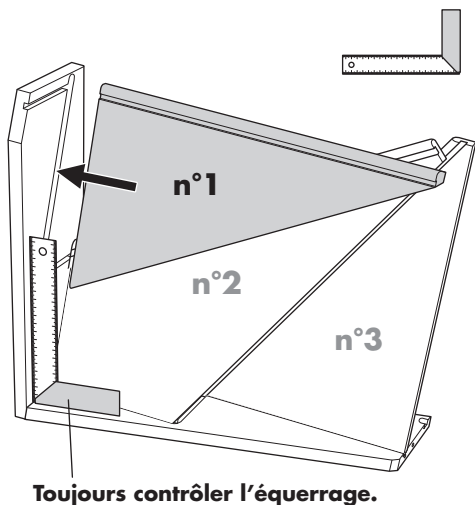
4 Marche n°3.

- Insérer la marche n°3.
- Visser à l'aide de la vis Ø 5 x 50 fournie.
- Essuyer le trop plein de colle.



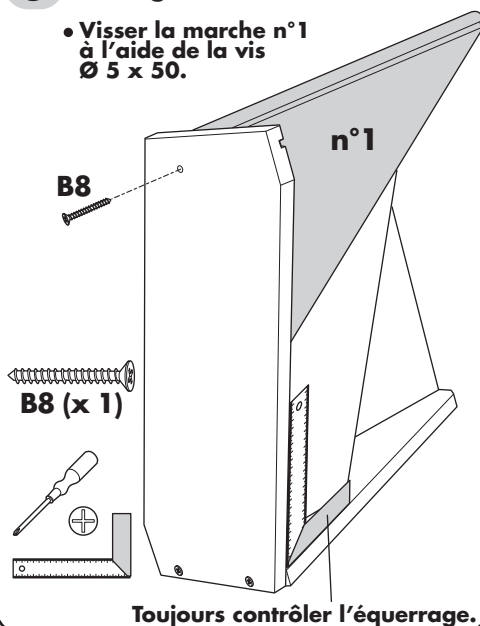
5 Marche n°1.

- Retourner l'escalier puis insérer la marche n°1.



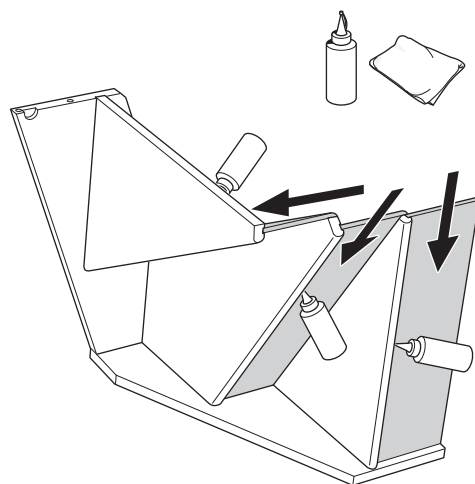
6 Vissage marche n°1.

- Visser la marche n°1 à l'aide de la vis Ø 5 x 50.



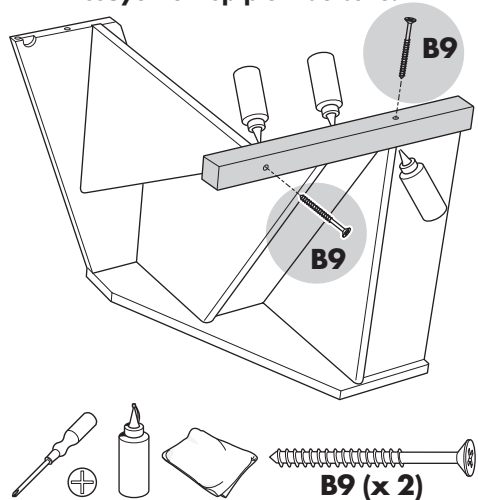
7 Contremarches.

- Encoller les entailles des contremarches.
- Mettre en place les contremarches.
- Essuyer le trop plein de colle.



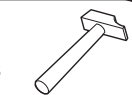
8 Collage et vissage du poteau.

- Encoller les entailles du poteau.
- Mettre le poteau en place.
- Visser à l'aide des deux vis Ø 6 x 90.
- Essuyer le trop plein de colle.

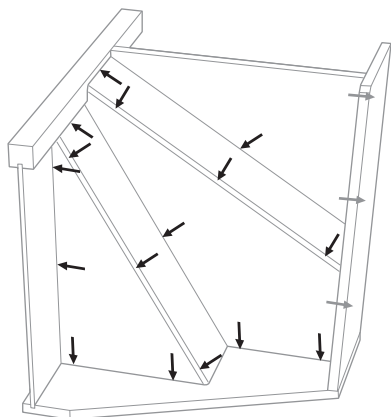


9 Pointage.

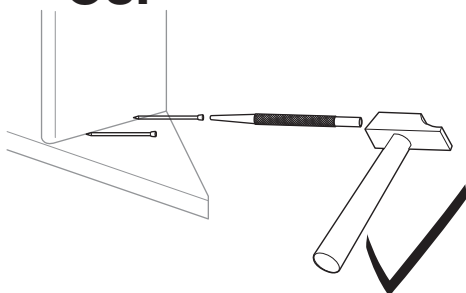
- Clouer les marches et les contremarches comme indiqué ci-dessous.



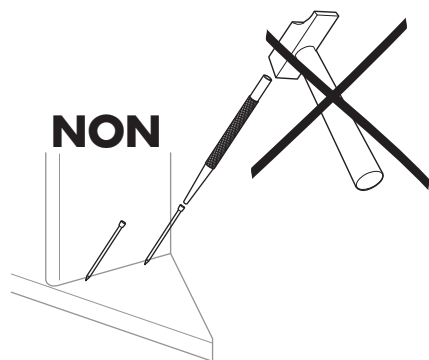
G1 (x 20)



OUI

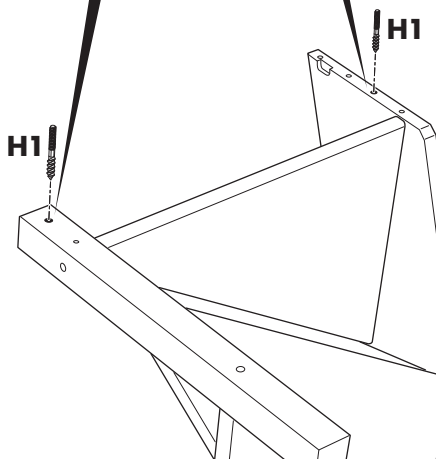
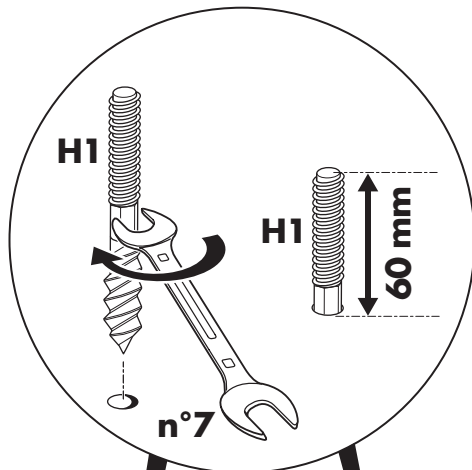


NON



10 Vis de rappel.

- Visser les deux vis de rappel dans le quartier tournant en respectant le débord de 60 mm.



Assemblage de la Rampe à fuseaux bois

Accessoires fournis

Ø 1,8 x 35

G1

(x11)

Ø 10 x 35



F1

(x44)

Ø 5 x 50



B8

(x4)

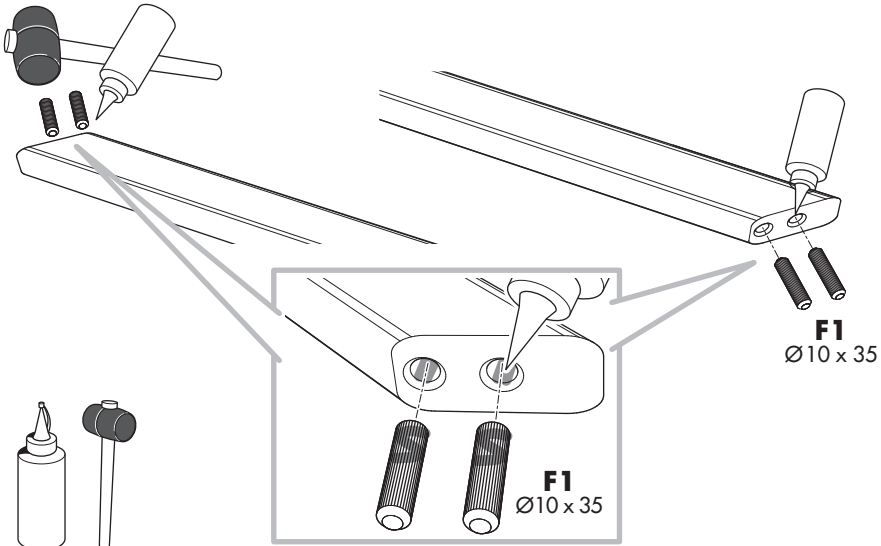
Éléments fournis

Main courante

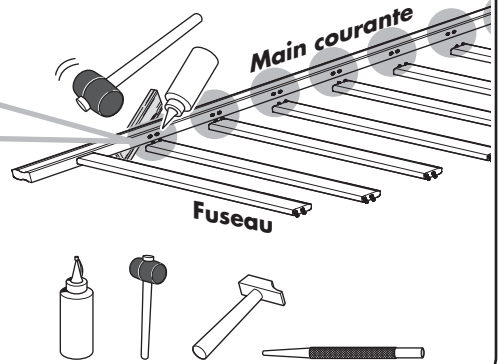
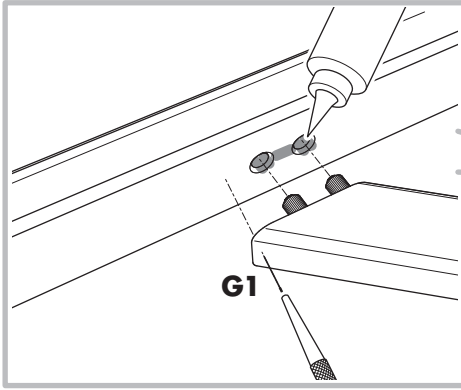
Fuseau (x 11)

Lisse basse

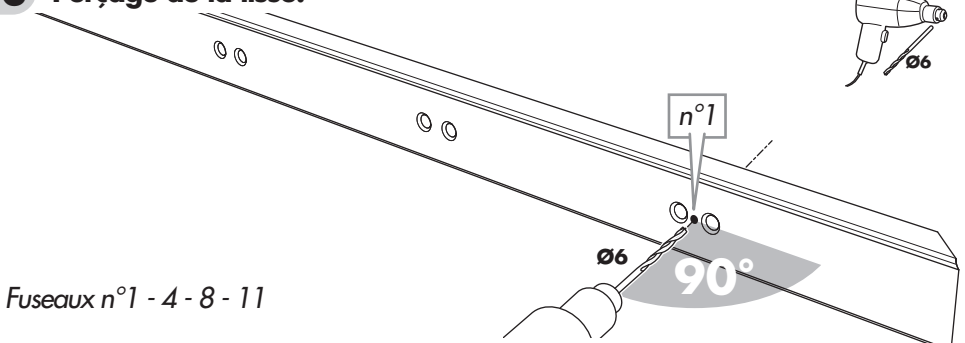
11 Mise en place des tourillons sur les fuseaux.



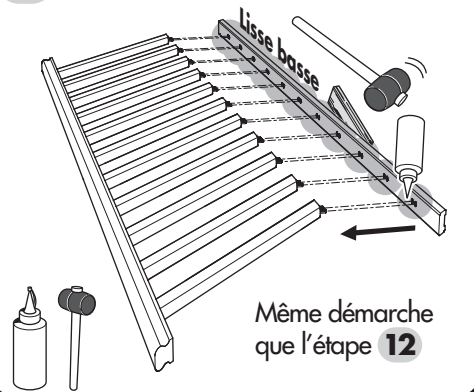
12 Assemblage Main + Fuseaux.



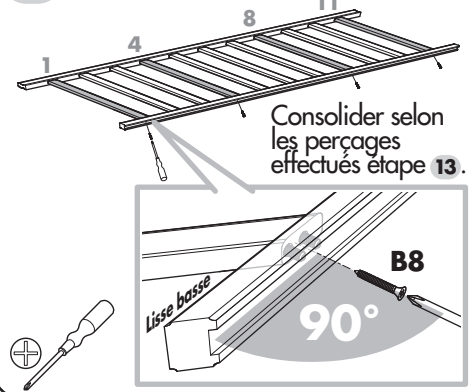
13 Perçage de la lisse.



14 Assemblage avec la Lisse.



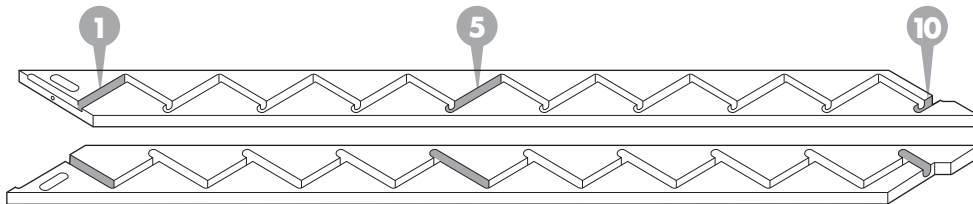
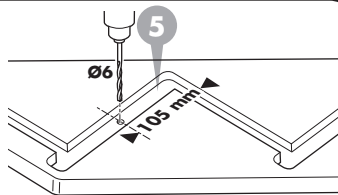
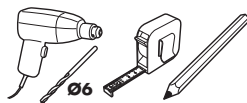
15 Consolidation.



Assemblage de la volée

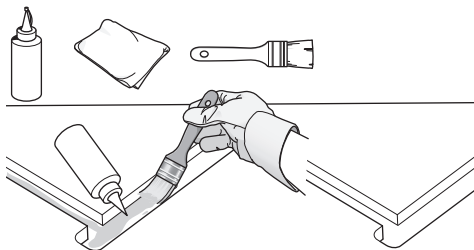
16 Perçage des limons.

- Percer 3 trous $\varnothing 6$ sur les deux limons dans l'axe des marches n° 1 - 5 - 10



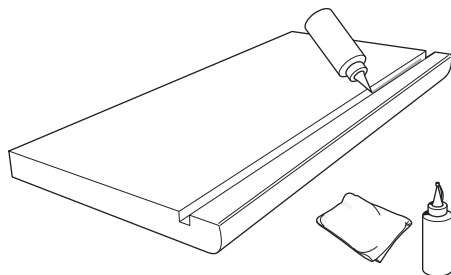
17 Encollage des entailles.

- Encoller les entailles des marches et contremarches sur le premier limon seulement.
- Essuyer le trop plein de colle.



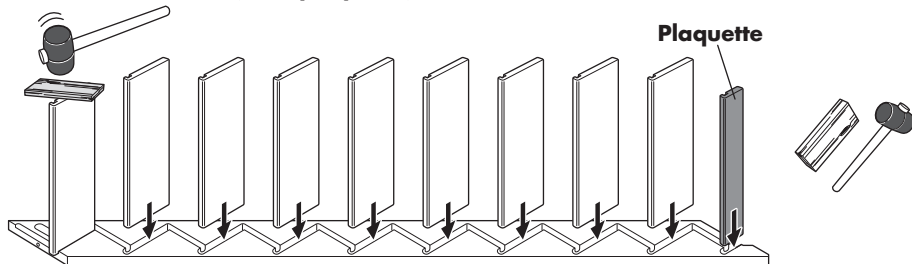
18 Encollage des marches.

- Encoller les entailles situées sur les marches.
- Essuyer le trop plein de colle.



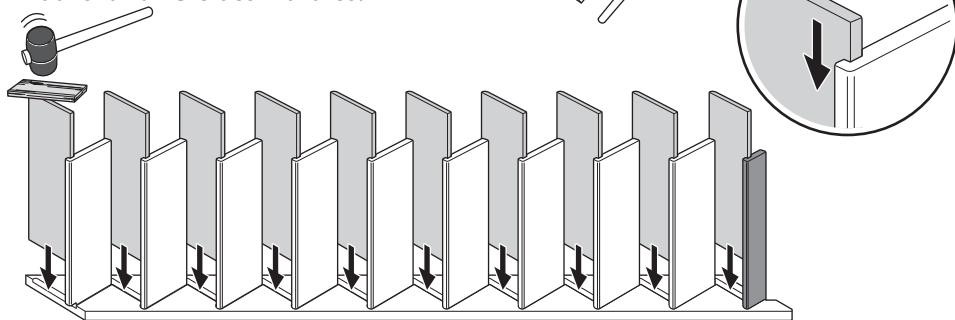
19 Mise en place des marches.

- Insérer les marches (et la plaquette) dans le limon.



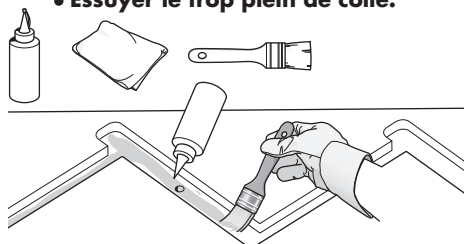
20 Mise en place des contremarches.

- Insérer les contremarches dans le limon et dans la rainure des marches.



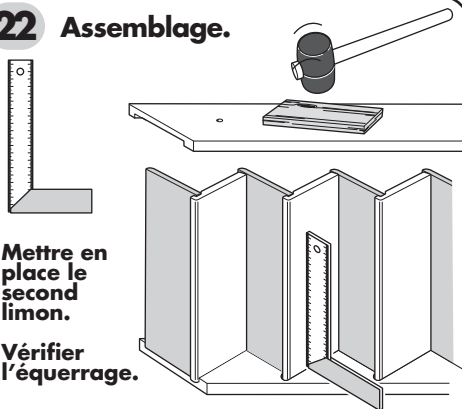
21 Encollage du second limon.

- Encoller les entailles des marches et contremarches sur le second limon.
- Essuyer le trop plein de colle.



22 Assemblage.

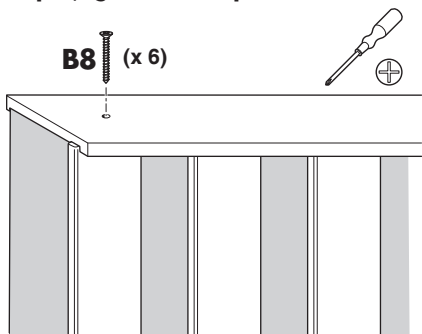
- Mettre en place le second limon.
- Vérifier l'équerrage.



23 Vissage.

- Visser les deux limons au niveau des perçages effectués précédemment.

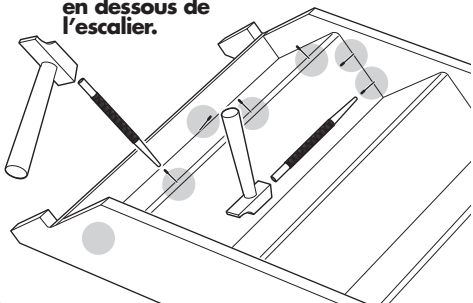
B8 (x 6)



24 Pointage.

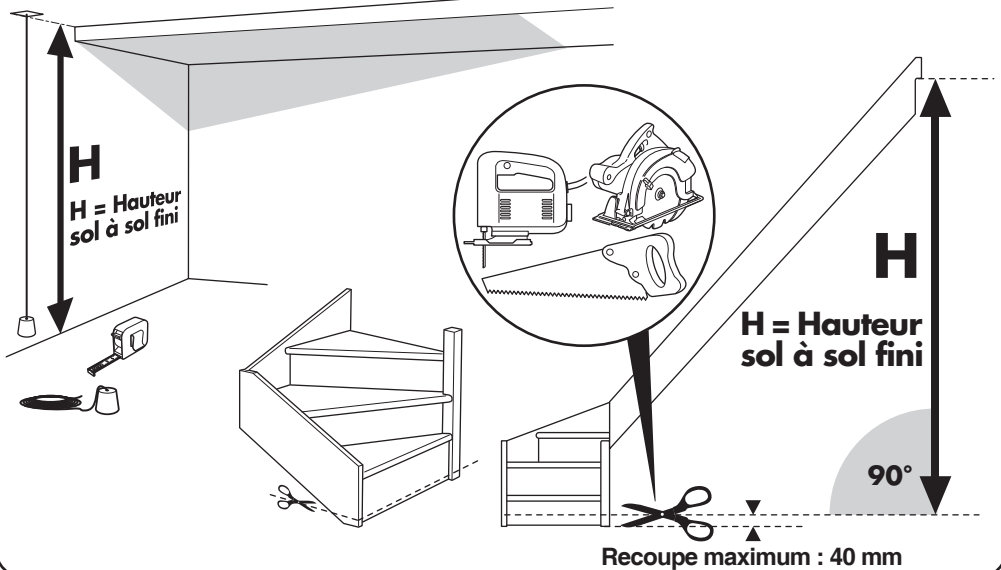
- Pointer toutes les marches et contremarches des deux côtés en dessous de l'escalier.

G1 (x 75)



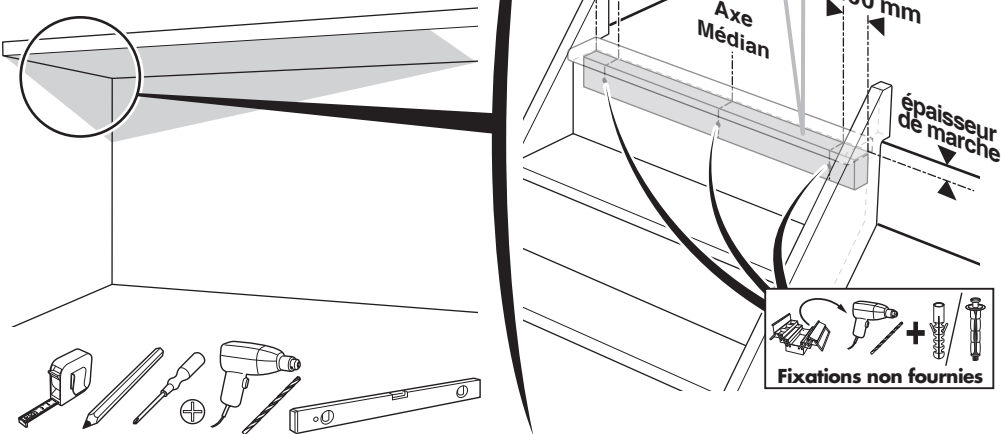
Assemblage de la volée

- 25** Vérification de la hauteur et recoupe (si nécessaire) du quartier tournant.
Si H est inférieur à 2740 mm, il faut recouper le quartier tournant.



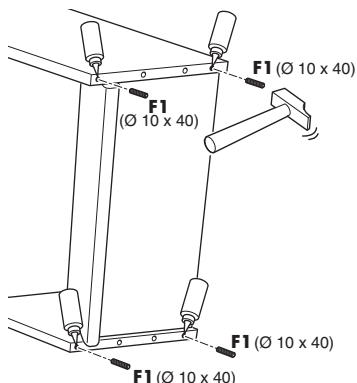
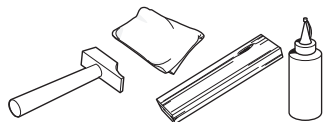
- 26** Mise en place du tasseau.

- Positionner le tasseau de fixation suivant le schéma indiqué.
- Utiliser des fixations adaptées au support ! En cas de doute, demander l'avis d'un professionnel.

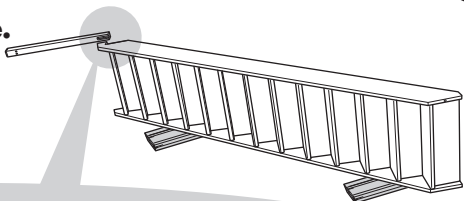
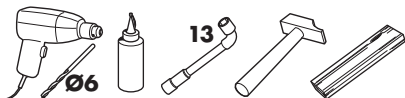


27 Mise en place des tourillons.

- Poser la volée sur des cales et insérer / coller les tourillons. Essuyer l'excès de colle.

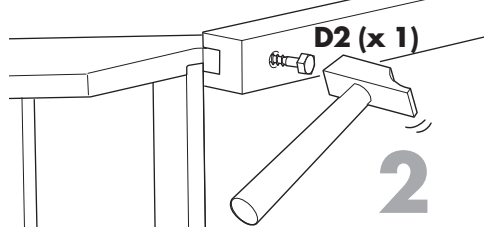
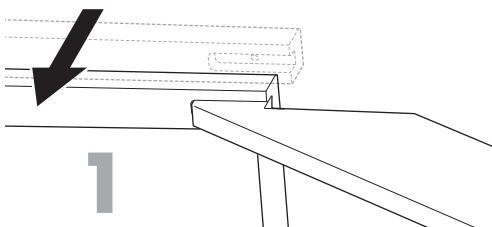


28 Mise en place du poteau d'arrivée.



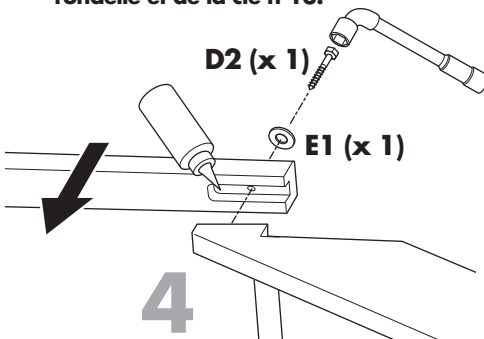
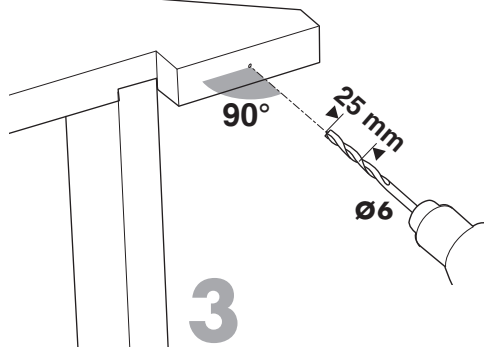
- Positionner le poteau d'arrivée sur le limon.

- Marquer l'emplacement du perçage en martelant légèrement le tirefond.



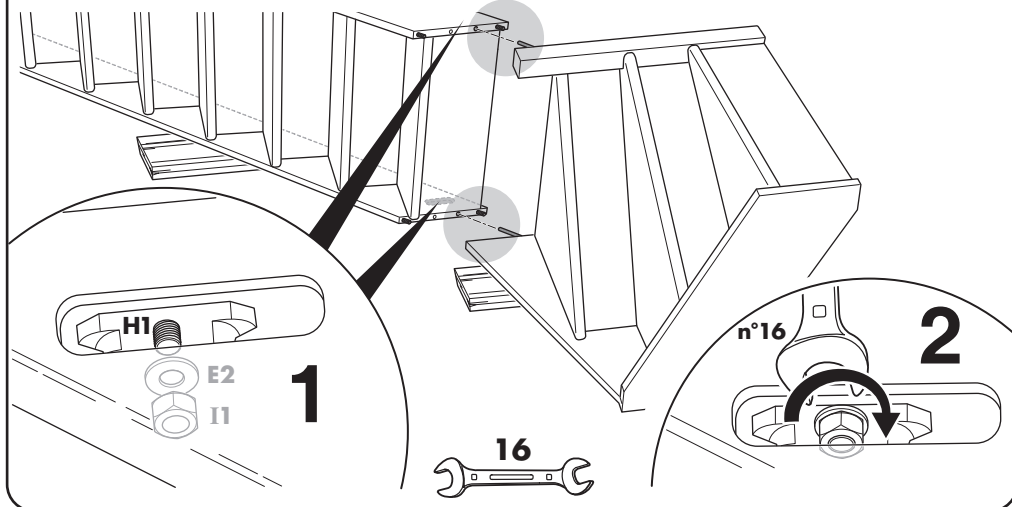
- Percer au Ø 6, profondeur 25 mm, au niveau du pointage précédent.

- Visser le poteau d'arrivée sur la volée à l'aide du tirefond Ø 8 x 50, de la rondelle et de la clé n°13.



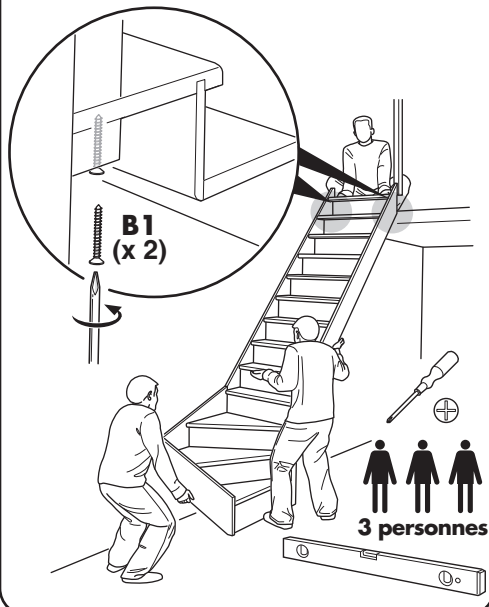
29 Assemblage de la volée et du quartier tournant.

- Assembler les deux éléments.
- Insérer la rondelle et visser l'écrou d'assemblage à l'aide de la clé n°16.



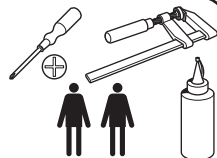
30 Fixation de l'escalier.

- Redresser l'escalier et le fixer sur le tasseau de fixation à l'aide des vis Ø 6 x 60.

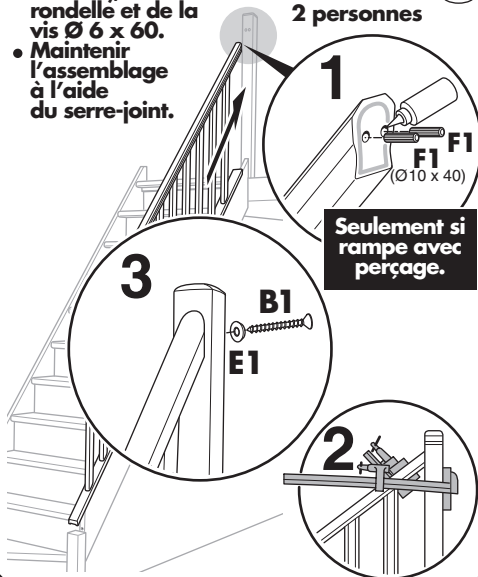


31 Rampe.

- Fixer la rampe au poteau d'arrivée à l'aide de deux tourillons (selon modèle), de la rondelle et de la vis Ø 6 x 60.
- Maintenir l'assemblage à l'aide du serre-joint.



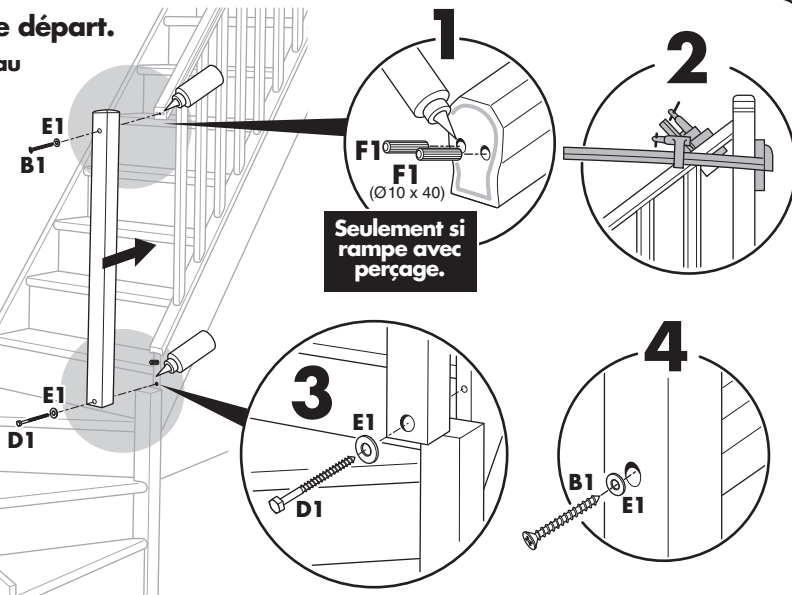
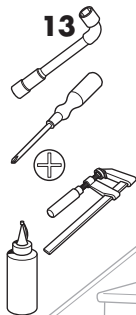
2 personnes



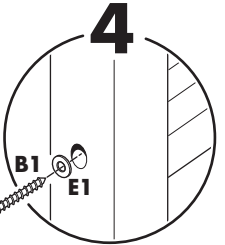
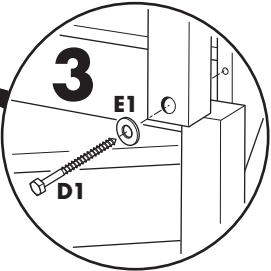
Seulement si rampe avec perçage.

32 Poteau de départ.

- Fixer le poteau de départ.

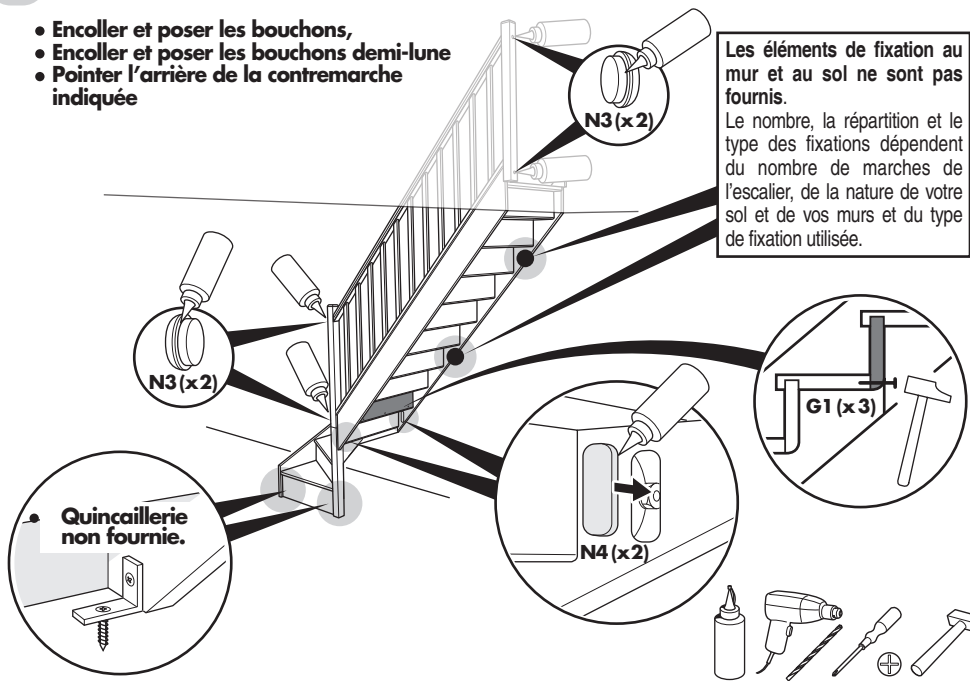


1
F1
F1
(Ø10 x 40)
Seulement si rampe avec perçage.

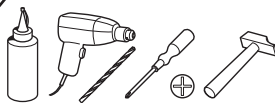


33 Conseils de pose.

- Encoller et poser les bouchons,
- Encoller et poser les bouchons demi-lune
- Pointer l'arrière de la contremarche indiquée



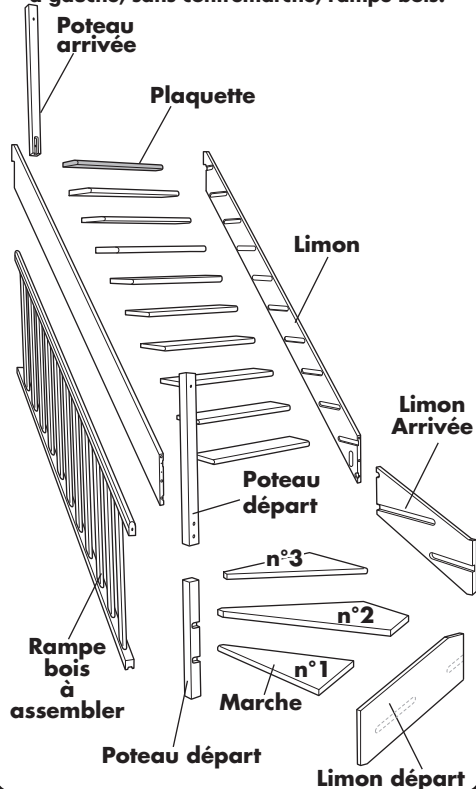
Les éléments de fixation au mur et au sol ne sont pas fournis.
Le nombre, la répartition et le type des fixations dépendent du nombre de marches de l'escalier, de la nature de votre sol et de vos murs et du type de fixation utilisée.



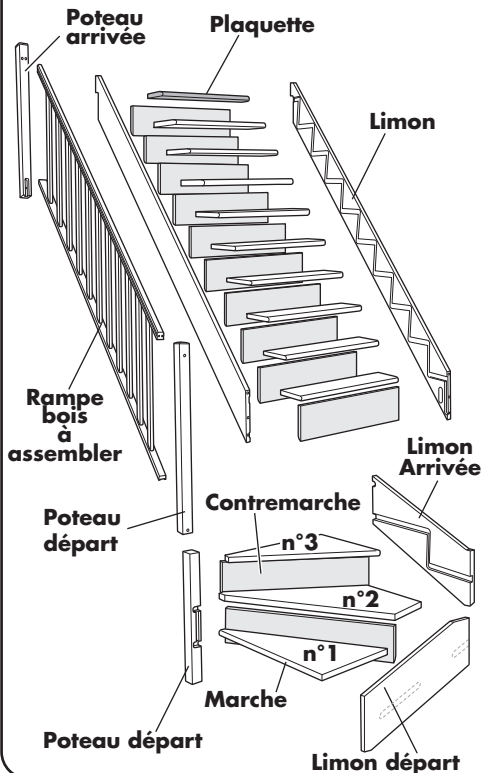
01 643 - 05-2022

Escalier 1/4 tournant à assembler avec rampe bois

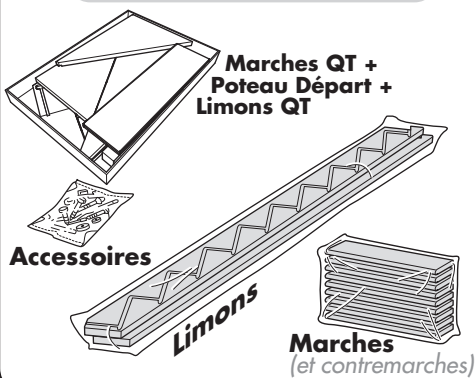
Exemple : Escalier 13 marches, montant à gauche, sans contremarche, rampe bois.



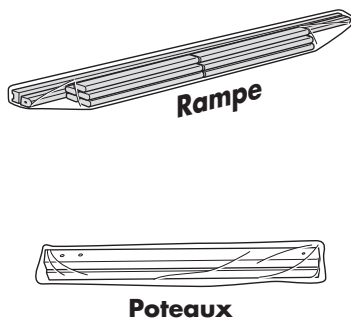
Exemple : Escalier 13 marches, montant à gauche, avec contremarche, rampe bois.



Colisage Escalier + QT



Colisage Rampe Bois



01 643 - 05-2022



Information sur le stockage et la mise en œuvre des escaliers

Escalier à usage intérieur, pour maison individuelle à trafic faible.

1. Influence de l'environnement, mesures de protection

- Les escaliers préfabriqués seront entreposés dans un endroit protégé et aéré, maintenant une température et une hygrométrie constantes.
- Les escaliers sont prévus pour un milieu sec, c'est-à-dire une température de 20°C et une humidité relative ambiante ne dépassant pas 65%.
- L'escalier doit être protégé avant la pose, dans les 15 jours suivants la date d'achat, et entretenu avec un vernis vitrificateur.

2. Mise en œuvre

- Les escaliers doivent être mis en œuvre dans une pièce saine, sèche (plâtre et dalle secs), ventilée, sur sol sec et fini, ainsi que d'éviter les contacts avec des matériaux humides.
- Les escaliers en bois ne peuvent en aucun cas être placés lorsque les conditions sont de nature à risquer le voilement ou le retrait des escaliers.
- La mise en œuvre des escaliers doit suivre les normes et réglementations applicables, et en particulier le DTU en vigueur NF DTU 36-3 Travaux de bâtiment — Escaliers en bois et garde-corps associés.
- Le respect de ces normes implique que la pose d'un escalier n'est pas un acte anodin, par conséquent le poseur doit être de préférence un professionnel ou bien un bricoleur averti, rompu à la mise en œuvre des menuiseries.
- La personne ayant la charge de la pose veillera à ce que, après leur mise en œuvre, les escaliers soient dûment protégés contre les dégradations et l'encrassement pendant la durée des travaux de construction.

3. Utilisation

- L'escalier doit être utilisé normalement et sans avoir subi de modifications.
- Toute conséquence d'une mise en œuvre de nos produits sur un chantier qui ne respecte pas ces spécifications ne saurait nous être imputée.

Conseils Préalables

Montage



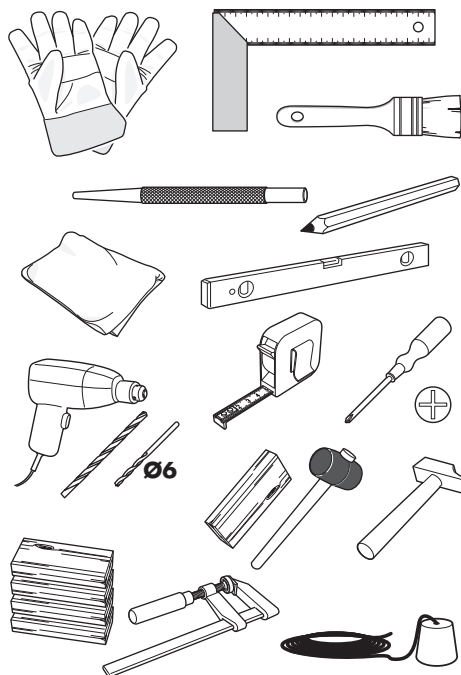
1/2 journée 3 personnes

- Porter des gants.
- Eviter les coulures de colle en appliquant la juste dose et en lissant au pinceau.
- Nettoyer les traces de colle au fur et à mesure du montage (ne pas les laisser sécher).

Finition (pour escalier acheté brut)

- Teinter et passer une couche de vernis avant le montage des éléments.
- Après la mise en place de l'escalier, terminer sa finition.

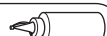
Outillage nécessaire



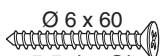
Accessoires fournis

La quincaillerie du Quartier Tournant et de la Volée sont dans un même sachet colisé avec la volée.

Quartier Tournant



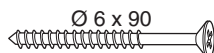
A1 (x 1)



B1 (x 2)



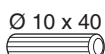
B8 (x 2)



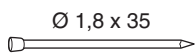
B9 (x 2)



E2 (x 2)



F1 (x 2)



G1 (x 100)



H1 (x 2)



I1 (x 2)

Volée



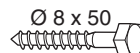
A1 (x 1)



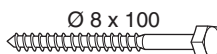
B8 (x 6)



B1 (x 4)



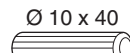
D2 (x 1)



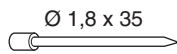
D1 (x 1)



E1 (x 4)



F1 (x 8)



G1 (x 3)



N3 (x 4)

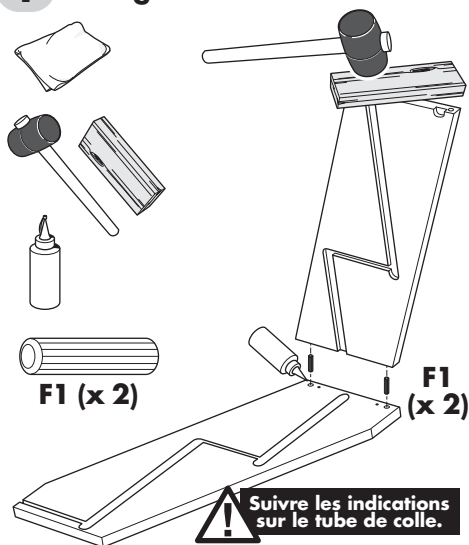


N4 (x 2)

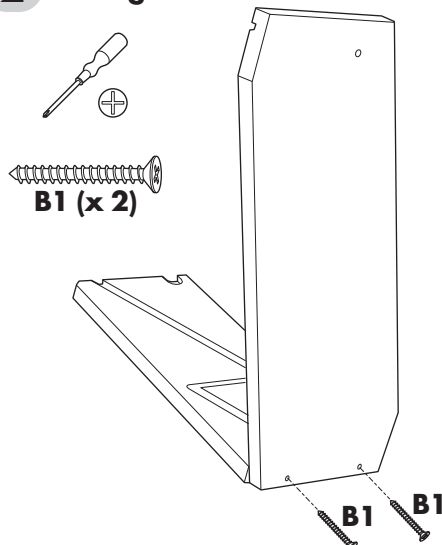
Assemblage du Quartier Tournant

(Exemple : escalier à gauche en montant avec contremarche)

1 Collage des limons.

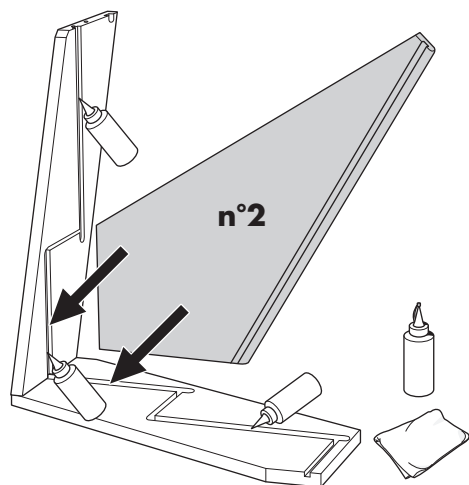


2 Vissage des limons.



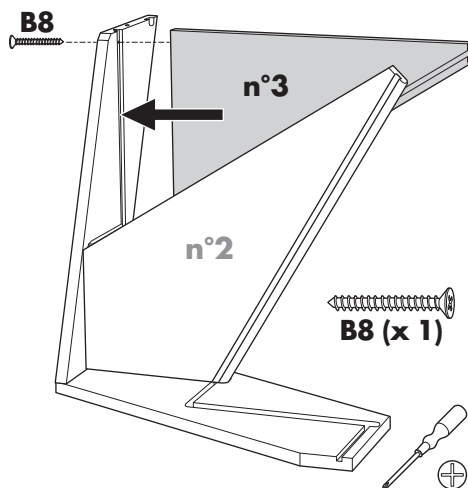
3 Marche n°2.

- Encoller les entailles des marches du limon arrivées.
- Mettre en place la marche n°2.
- Essuyer le trop plein de colle.



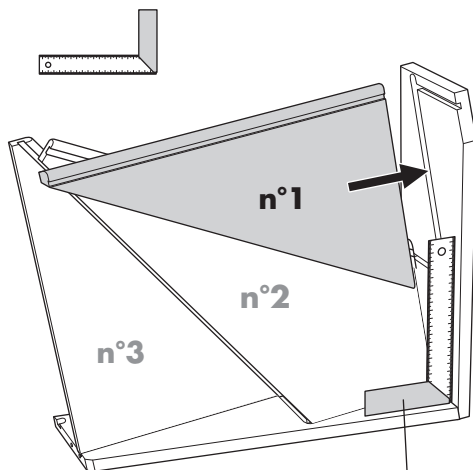
4 Marche n°3.

- Insérer la marche n°3.
- Visser à l'aide de la vis Ø 5 x 50 fournie.
- Essuyer le trop plein de colle.



5 Marche n°1.

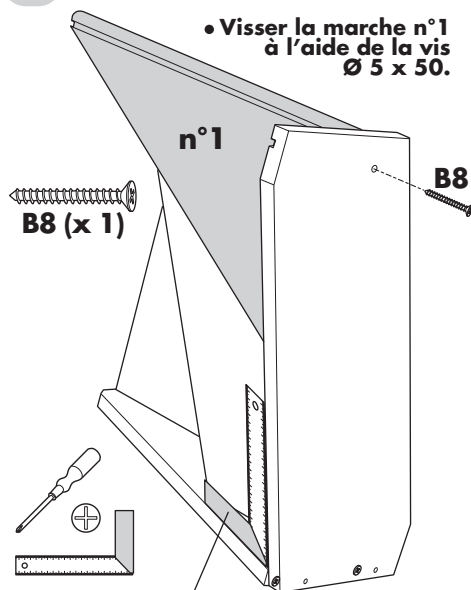
- Retourner l'escalier puis insérer la marche n°1.



Toujours contrôler l'équerrage.

6 Vissage marche n°1.

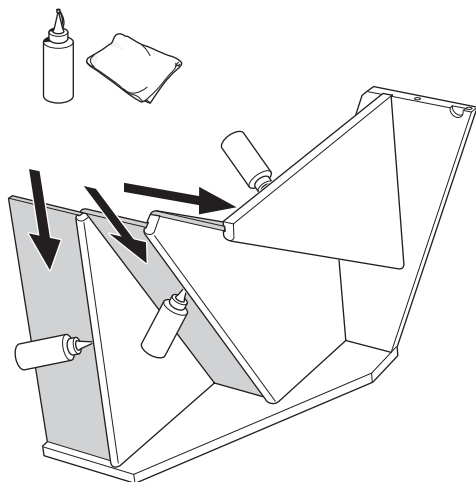
- Visser la marche n°1 à l'aide de la vis Ø 5 x 50.



Toujours contrôler l'équerrage.

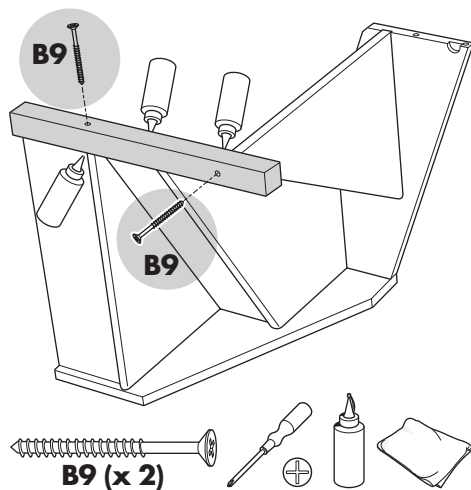
7 Contremarches.

- Encoller les entailles des contremarches.
- Mettre en place les contremarches.
- Essuyer le trop plein de colle.



8 Collage et vissage du poteau.

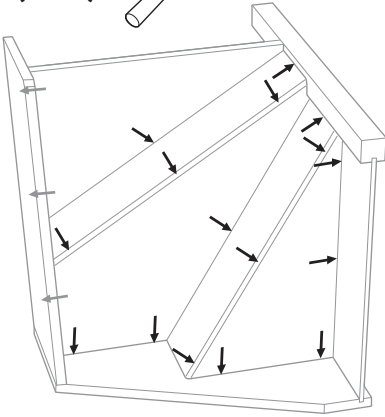
- Encoller les entailles du poteau.
- Mettre le poteau en place.
- Visser à l'aide des deux vis Ø 6 x 90.
- Essuyer le trop plein de colle.



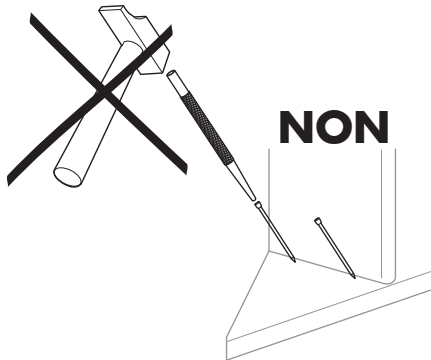
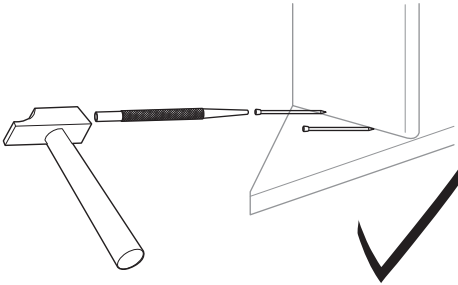
9 Pointage.

- Clouer les marches et les contremarches comme indiqué ci-dessous.

G1 (x 20)

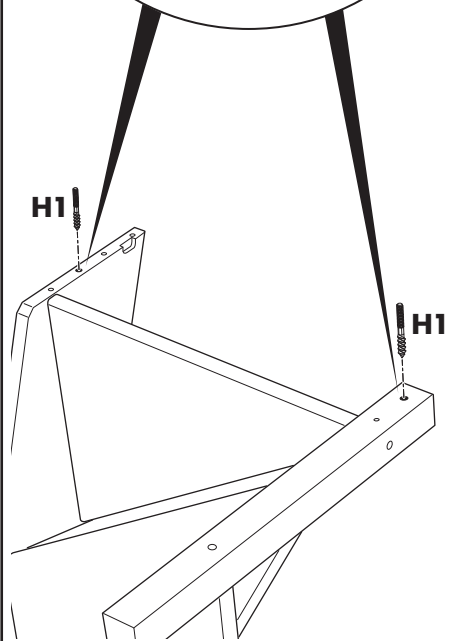
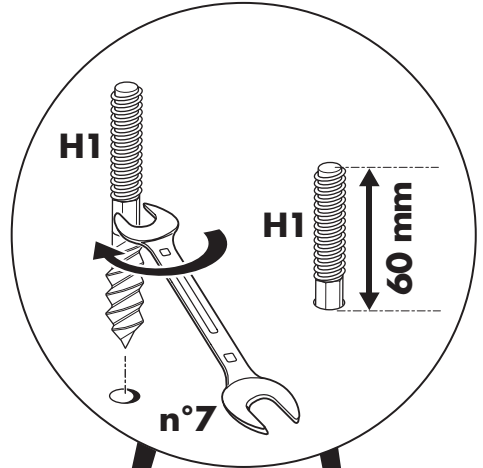


OUI



10 Vis de rappel.

- Visser les deux vis de rappel dans le quartier tournant en respectant le débord de 60 mm.

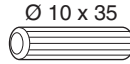


Assemblage de la Rampe à fuseaux bois

Accessoires fournis

Ø 1,8 x 35

G1
(x11)



F1
(x44)



Ø 5 x 50
B8
(x4)

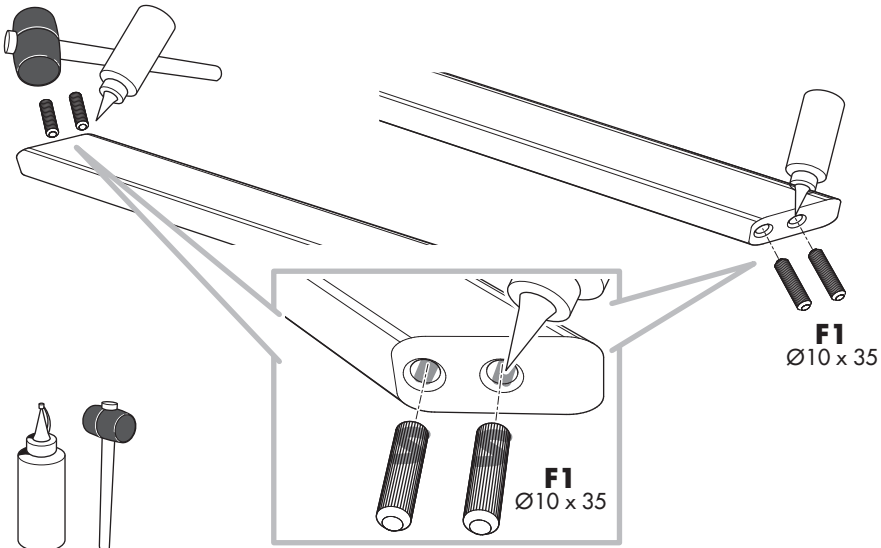
Éléments fournis

Main courante

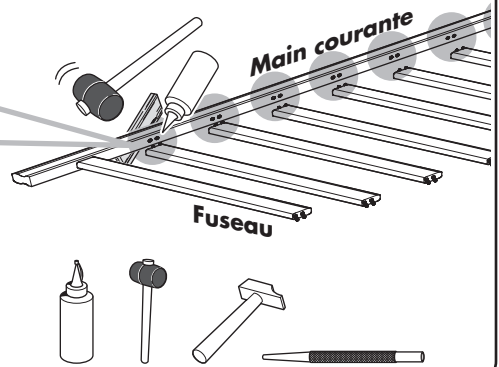
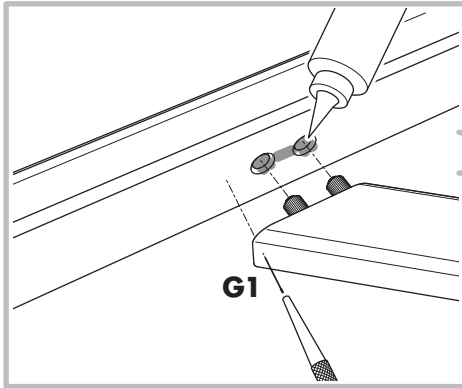
Fuseau (x11)

Lisse basse

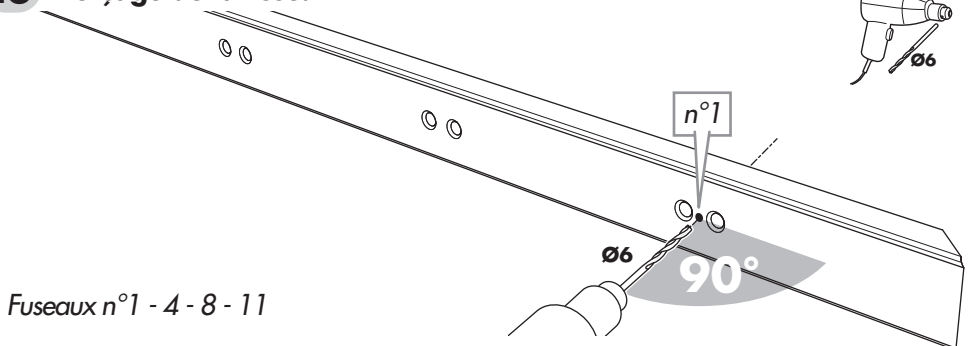
11 Mise en place des tourillons sur les fuseaux.



12 Assemblage Main + Fuseaux.

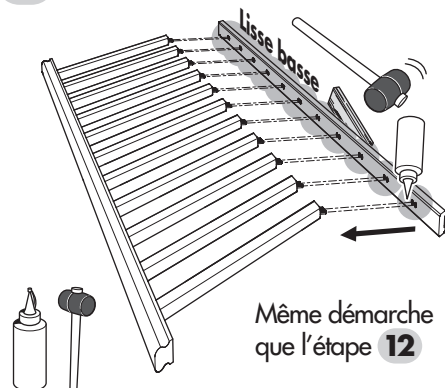


13 Perçage de la lisse.



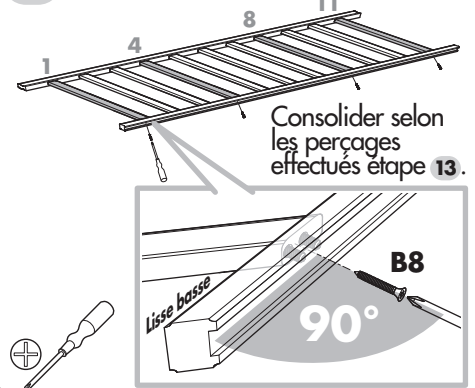
Fuseaux n°1 - 4 - 8 - 11

14 Assemblage avec la Lisse.



Même démarche que l'étape 12

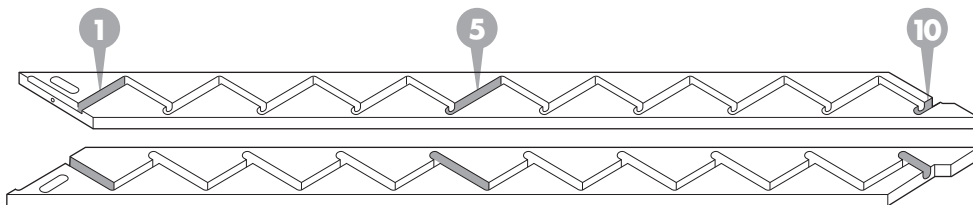
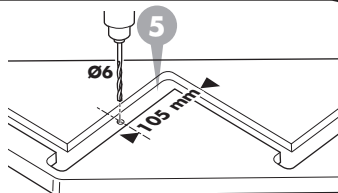
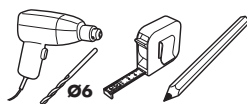
15 Consolidation.



Assemblage de la volée

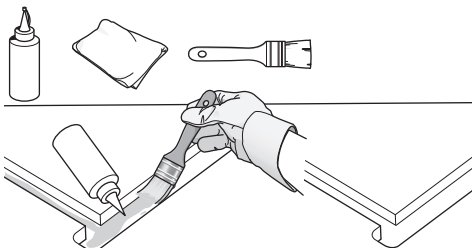
16 Perçage des limons.

- Percer 3 trous $\varnothing 6$ sur les deux limons dans l'axe des marches n° 1 - 5 - 10



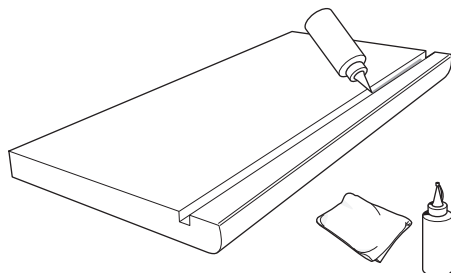
17 Encollage des entailles.

- Encoller les entailles des marches et contremarches sur le premier limon seulement.
- Essuyer le trop plein de colle.



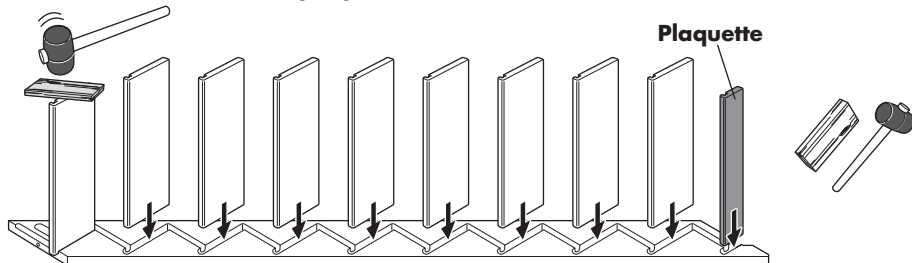
18 Encollage des marches.

- Encoller les entailles situées sur les marches.
- Essuyer le trop plein de colle.



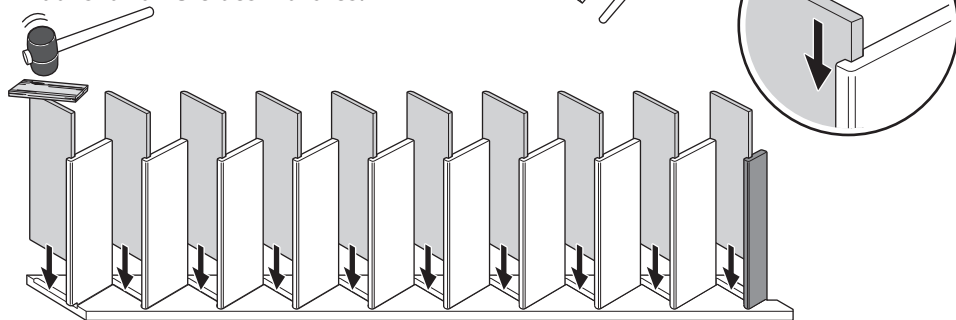
19 Mise en place des marches.

- Insérer les marches (et la plaquette) dans le limon.



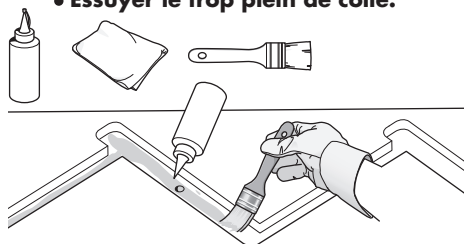
20 Mise en place des contremarches.

- Insérer les contremarches dans le limon et dans la rainure des marches.



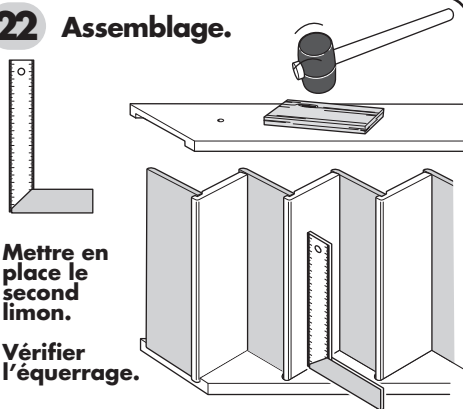
21 Encollage du second limon.

- Encoller les entailles des marches et contremarches sur le second limon.
- Essuyer le trop plein de colle.



22 Assemblage.

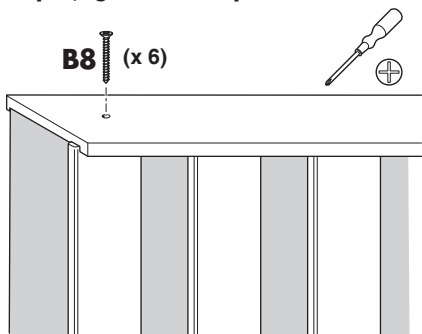
- Mettre en place le second limon.
- Vérifier l'équerrage.



23 Vissage.

- Visser les deux limons au niveau des perçages effectués précédemment.

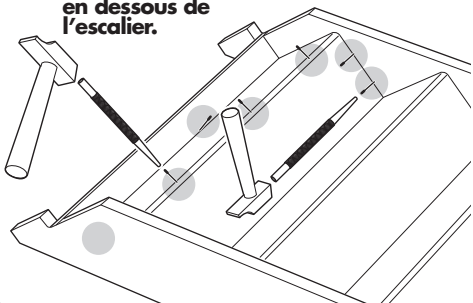
B8 (x 6)



24 Pointage.

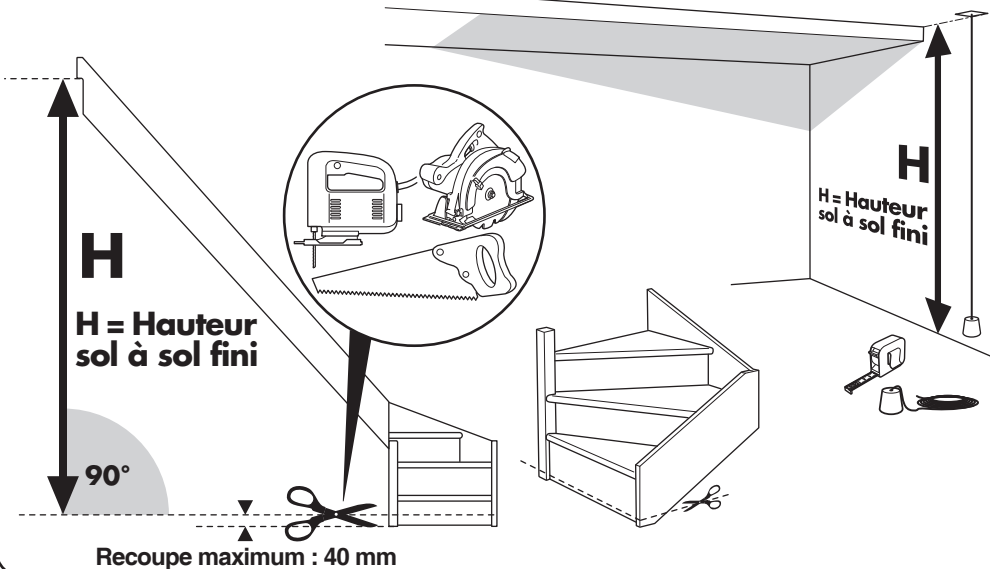
- Pointer toutes les marches et contremarches des deux côtés en dessous de l'escalier.

G1 (x 75)

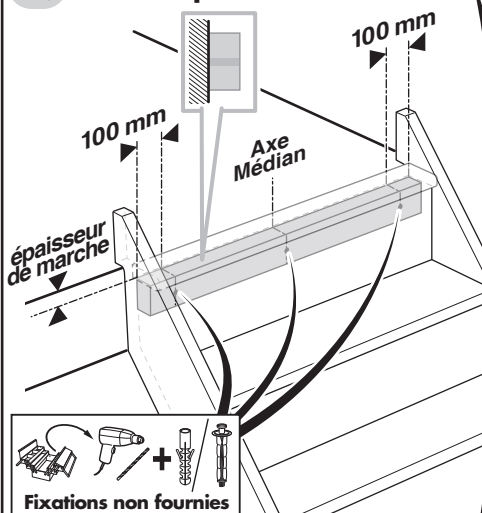


Assemblage de la volée

- 25** Vérification de la hauteur et recoupe (si nécessaire) du quartier tournant.
Si H est inférieur à 2740 mm, il faut recouper le quartier tournant.



- 26** Mise en place du tasseau.



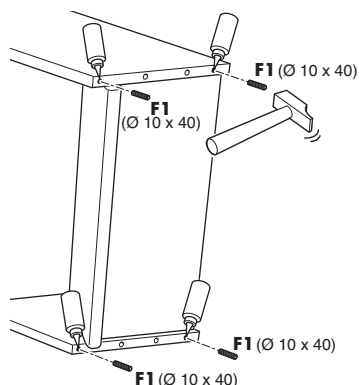
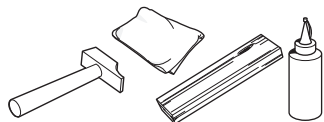
- Positionner le tasseau de fixation suivant le schéma indiqué.
- Utiliser des fixations adaptées au support ! En cas de doute, demander l'avis d'un professionnel.



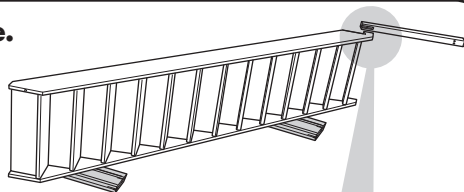
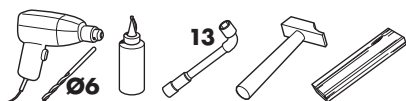
Fixations non fournies

27 Mise en place des tourillons.

- Poser la volée sur des cales et
- insérer / coller les tourillons.
Essuyer l'excès de colle.

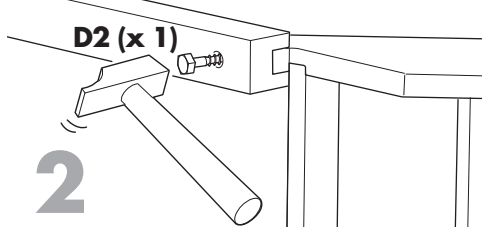
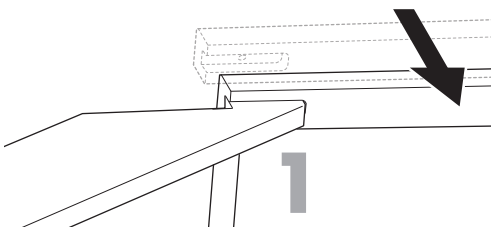


28 Mise en place du poteau d'arrivée.



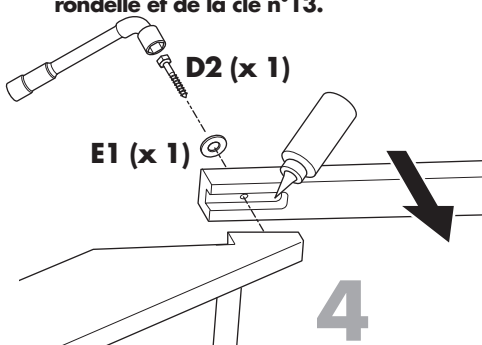
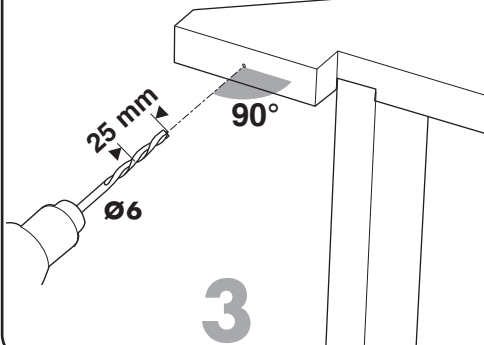
- Positionner le poteau d'arrivée sur le limon.

- Marquer l'emplacement du perçage en martelant légèrement le tirefond.



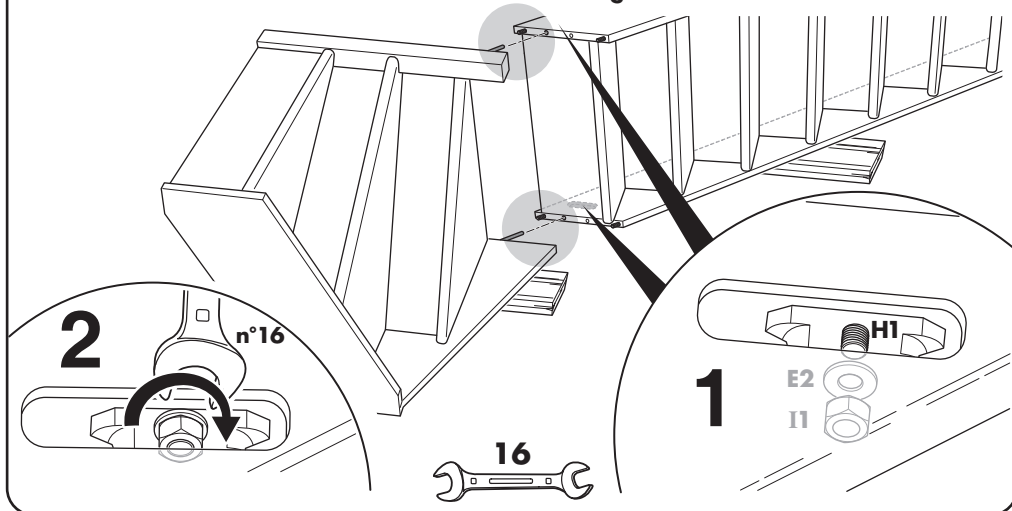
- Percer au Ø 6, profondeur 25 mm, au niveau du pointage précédent.

- Visser le poteau d'arrivée sur la volée à l'aide du tirefond Ø 8 x 50, de la rondelle et de la clé n°13.



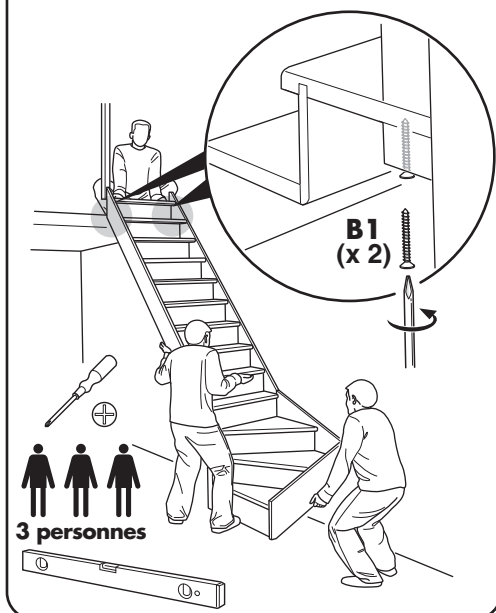
29 Assemblage de la volée et du quartier tournant.

- Assembler les deux éléments.
- Insérer la rondelle et visser l'écrou d'assemblage à l'aide de la clé n°16.



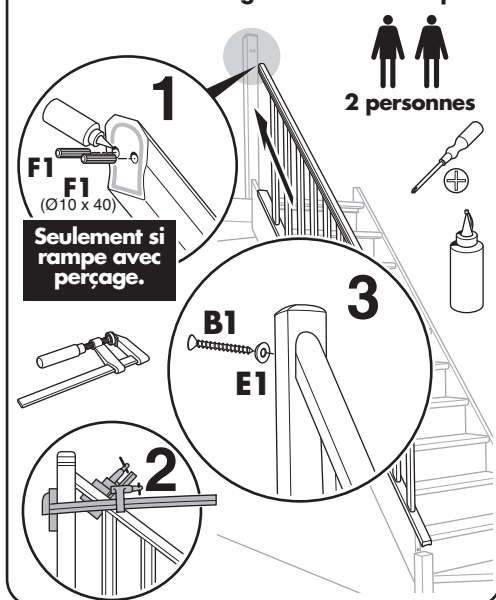
30 Fixation de l'escalier.

- Redresser l'escalier et le fixer sur le tasseau de fixation à l'aide des vis Ø 6 x 60.



31 Rampe.

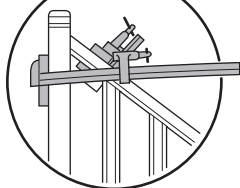
- Fixer la rampe au poteau d'arrivée à l'aide de deux tourillons (selon modèle), de la rondelle et de la vis Ø 6 x 60.
- Maintenir l'assemblage à l'aide du serre-joint.



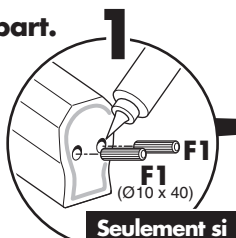
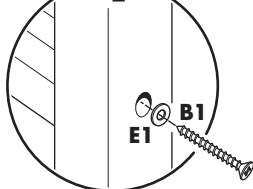
32 Poteau de départ.

- Fixer le poteau de départ.

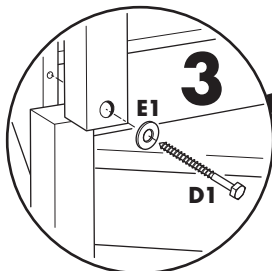
2



4



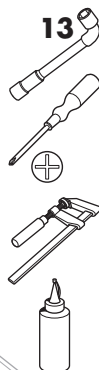
Seulement si rampe avec perçage.



3

E1
D1

13



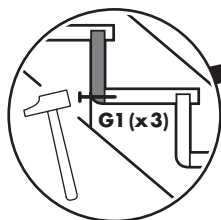
33 Conseils de pose.

Les éléments de fixation au mur et au sol ne sont pas fournis.

Le nombre, la répartition et le type des fixations dépendent du nombre de marches de l'escalier, de la nature de votre sol et de vos murs et du type de fixation utilisée.

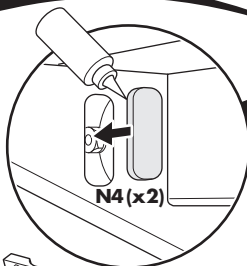
- Encoller et poser les bouchons,
- Encoller et poser les bouchons demi-lune
- Pointer l'arrière de la contremarche indiquée

N3 (x2)

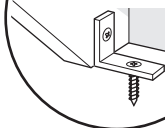


G1 (x3)

N4 (x2)



- Quincaillerie non fournie.



N3 (x2)

