

EAN : 3276007399806

MATRIX ID : 2023R09P01-0080



**FR** Manuel d'Instructions

**ES** Manual de Instrucciones

**PT** Manual de Instruções

**IT** Manuale di Istruzioni

**EL** Εγχειρίδιο Οδηγών

**PL** Instrukcja Obsługi

**RO** Manual de Instrucțiuni

**BR** Manual de Instruções

**RU** Руководство по эксплуатации

**KZ** Пайдалану бойынша тәлімдеме

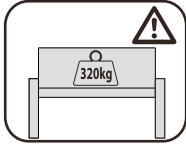
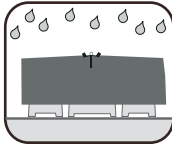
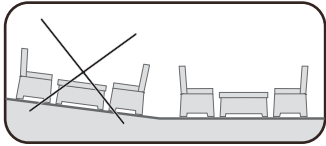
**UA** Інструкція з експлуатації

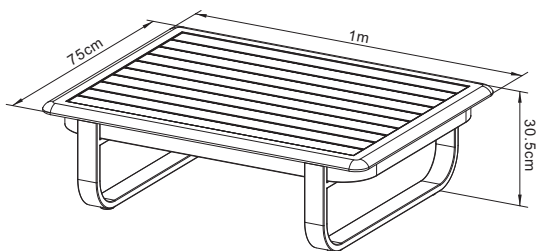
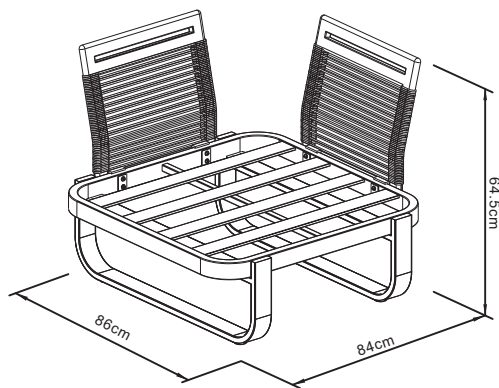
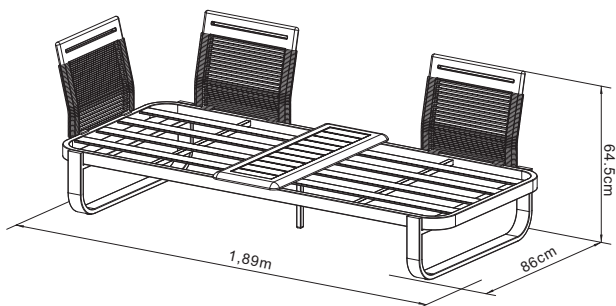
**HE** מדריך הוראות

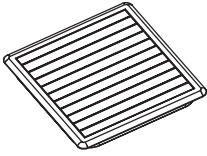
**AR** كتيب التعليمات

**EN** Instructions Manual

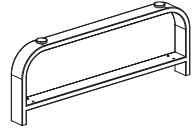
Traduction de la version originale du mode d'emploi / Traducción de las Instrucciones originales / Tradução das Instruções originais / Traduzione delle istruzioni originali / Μετάφραση των πρωτότυπων οδηγιών / Tłumaczenie instrukcji oryginalnej / Перевод оригинала инструкции / Түпнұсқа тәлімдемесінің аудармасы / Переклад оригінальної інструкції / Traducerea instrucțiunilor originale / ترجمة النسخة الأصلية لتعليمات الاستعمال / תרגום של הגרסה המקורית של הוראות השימוש



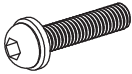




Ax1



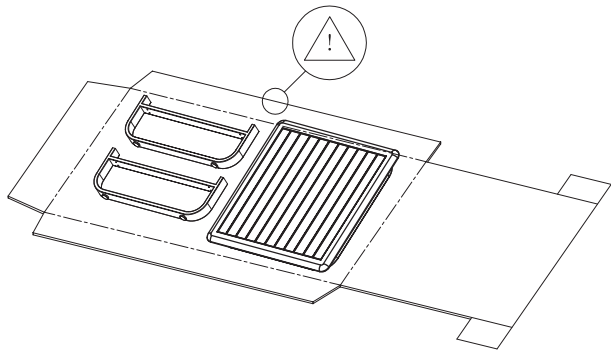
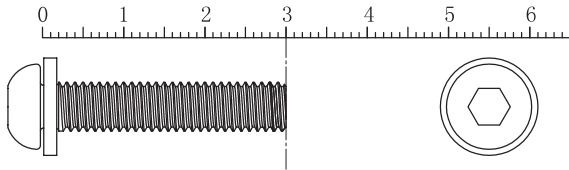
Bx2



Cx8

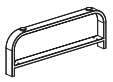


Dx1





Ax1



Bx2

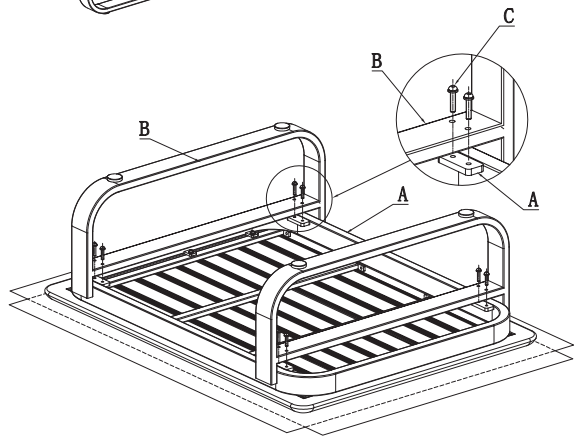
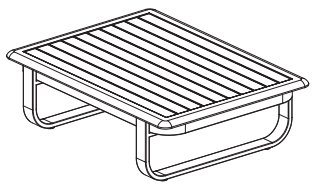


Cx8

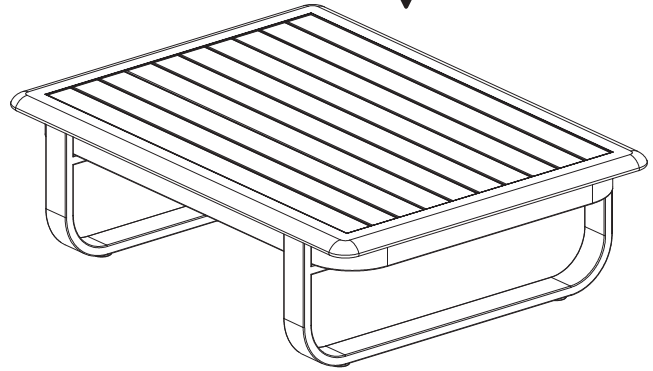


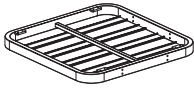
Dx1

1

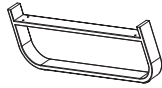


2

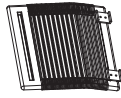




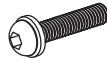
Ax1



Bx2



Cx2



Dx8



Ex8



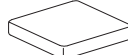
Fx4



Gx2



Hx1



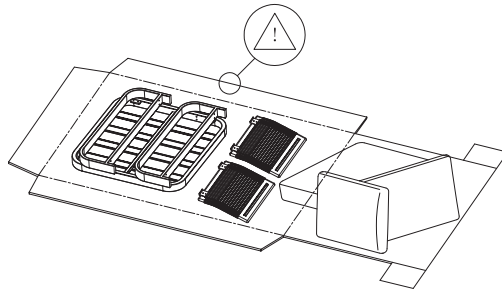
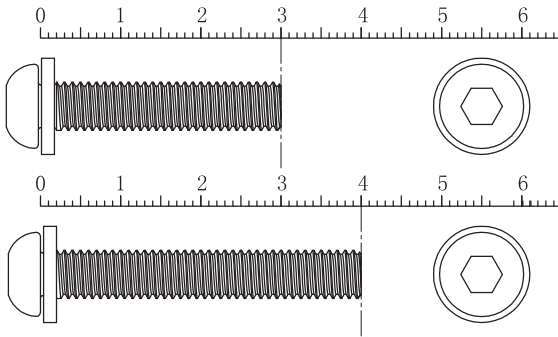
Ix1



Jx1



Kx1





Ax1



Bx2



Cx2



Dx8



Ex8

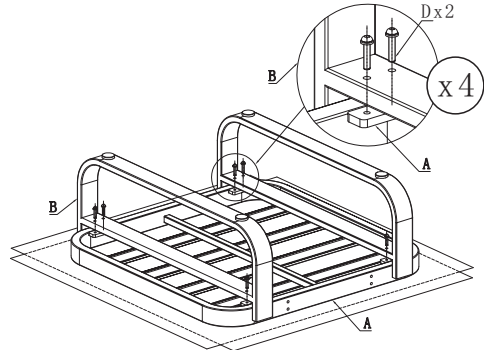
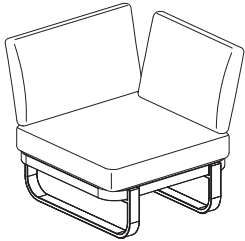


Fx4

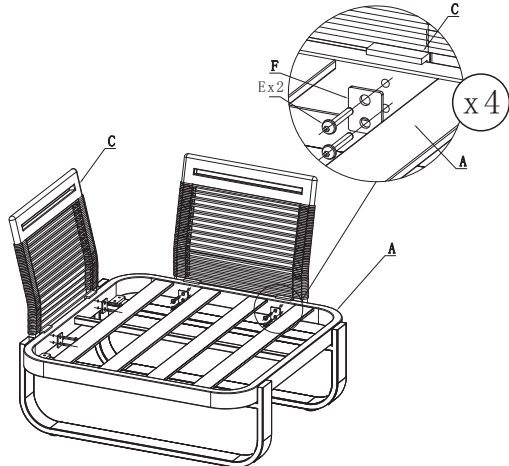


Hx1

1



2

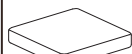




3



Gx2



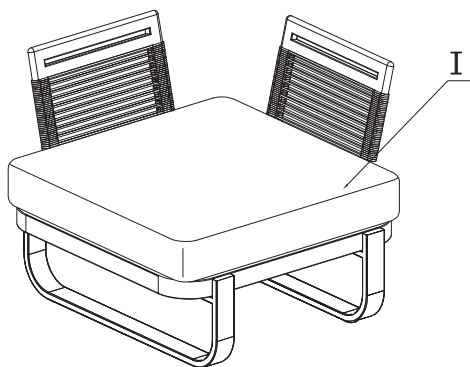
Ix1



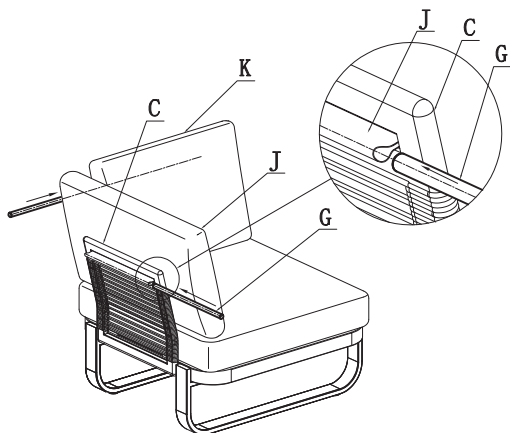
Jx1



Kx1



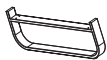
4







Ax1



Bx2



Cx2



Dx1



Ex1



Fx2



Gx8



Hx8



Ix4



Jx12



Kx2



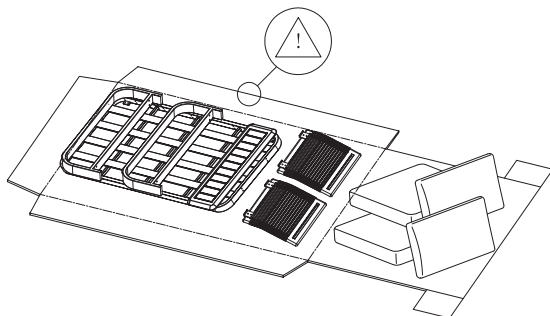
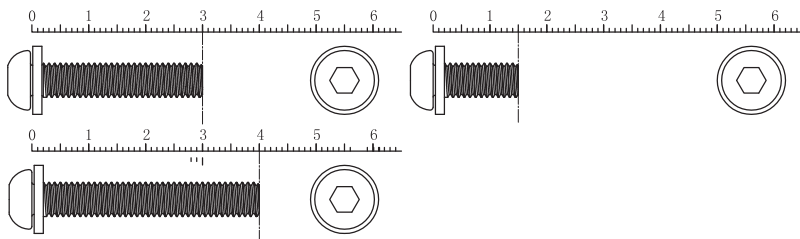
Lx1



Mx2



Nx2





Ax1



Bx2



Cx2



Dx1



Fx2



Gx8



Hx8



Ix4

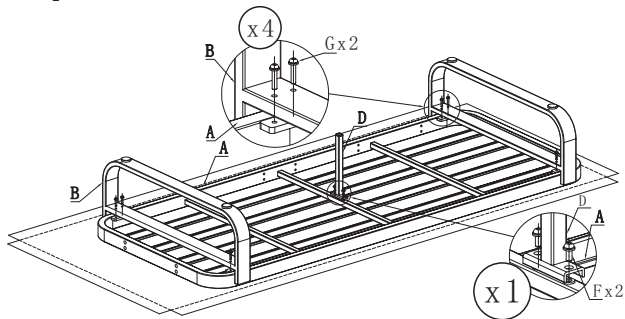
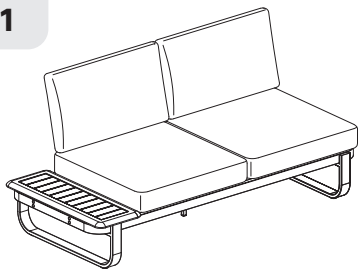


Jx12

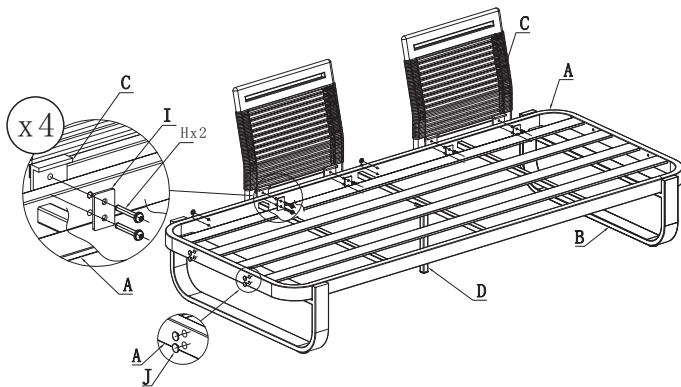


Lx1

1

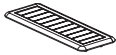


2

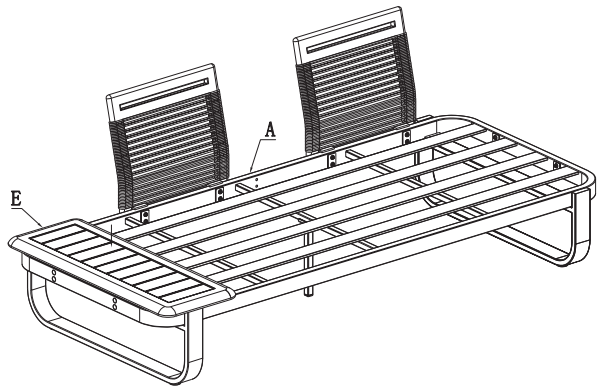




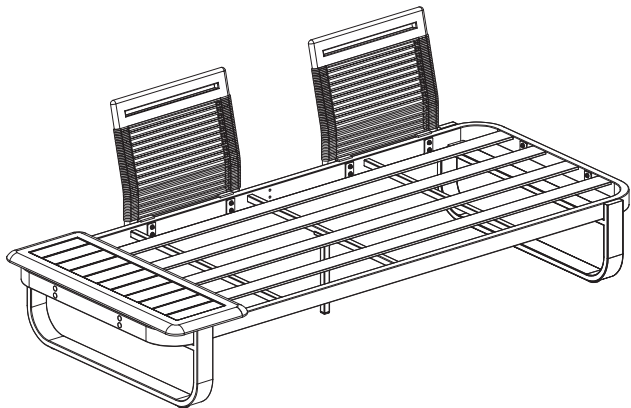
3



Ex1



4





5



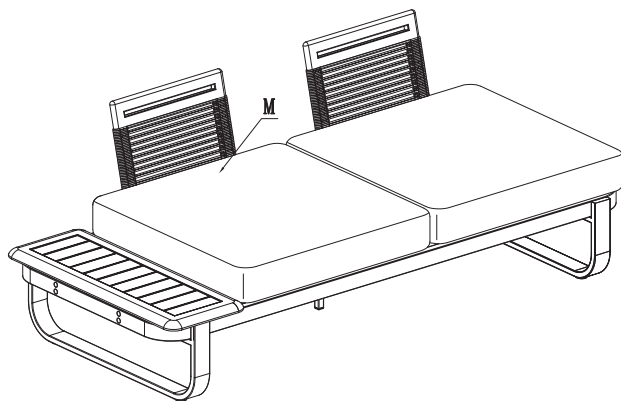
Kx2



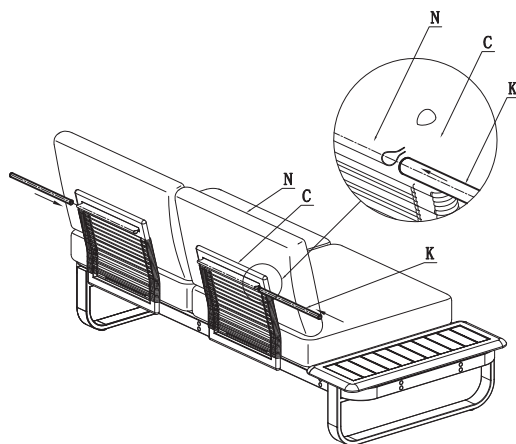
Mx2



Nx2



6





Ax1



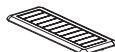
Bx2



Cx3



Dx1



Ex1



Fx2



Gx8



Hx12



Ix6



Jx8



Kx3



Lx1



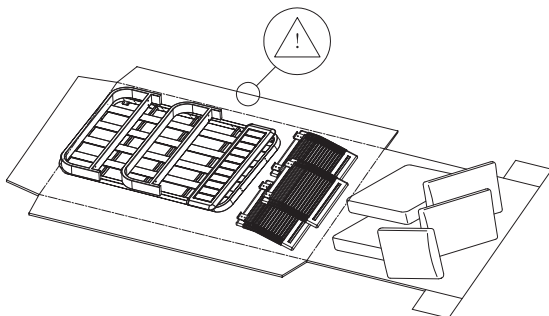
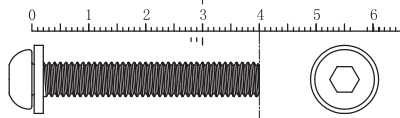
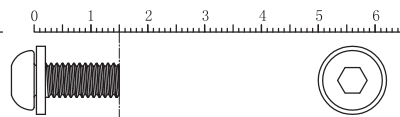
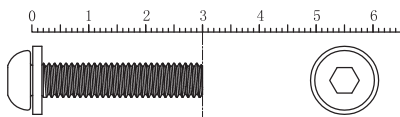
Mx2



Nx2



Px1





Ax1



Bx2



Cx3



Dx1



Fx2



Gx8



Hx12



Ix6

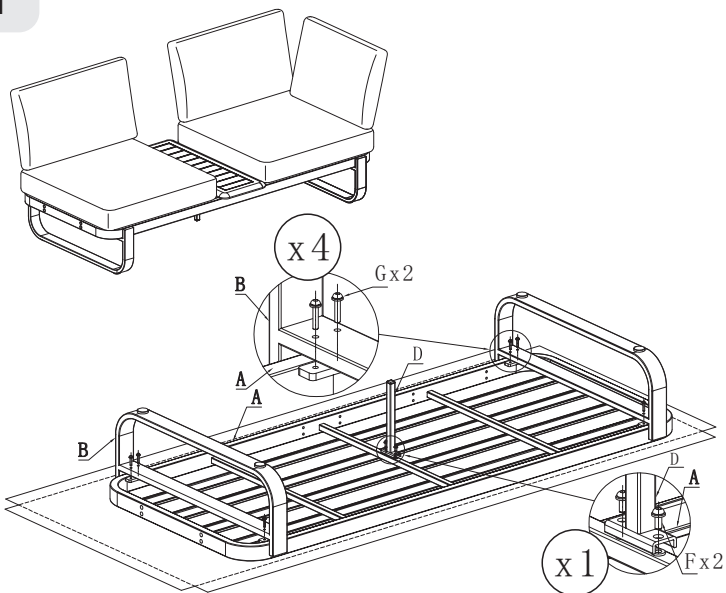


Jx8

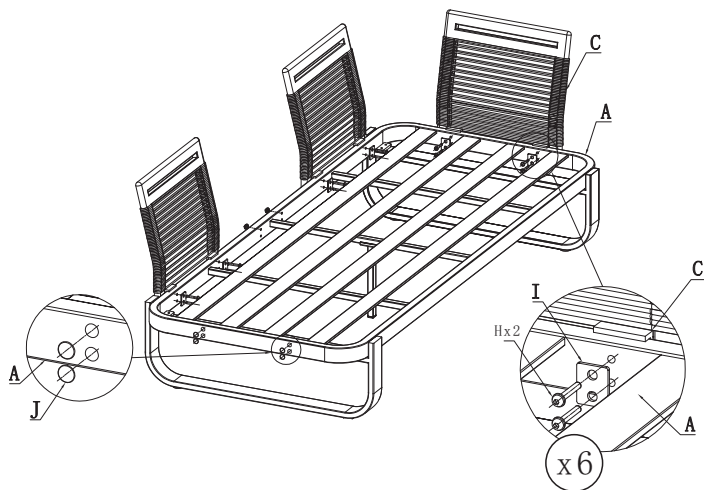


Lx1

1

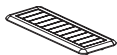


2

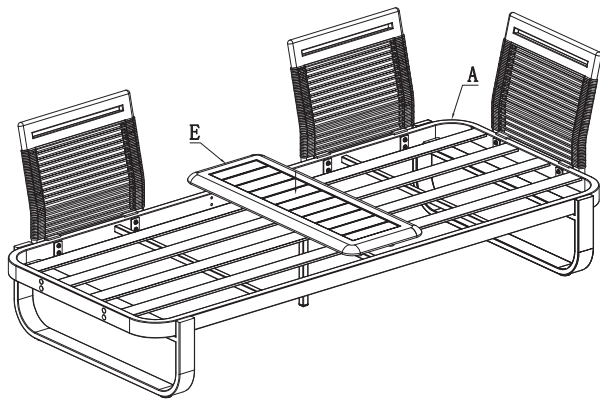




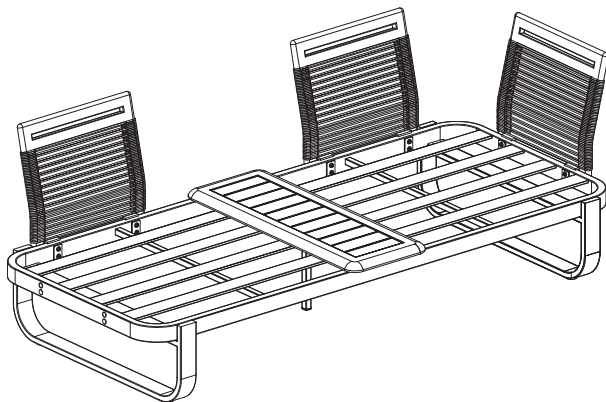
3



Ex1



4





5



Kx3



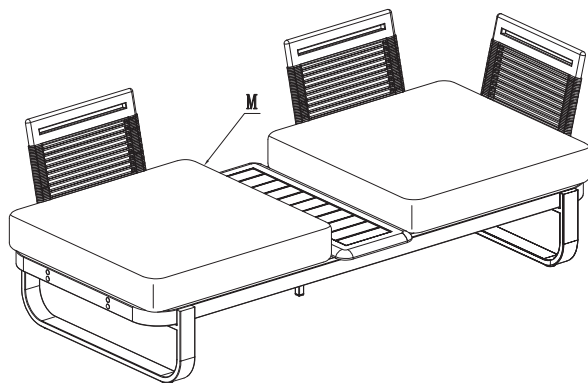
Mx2



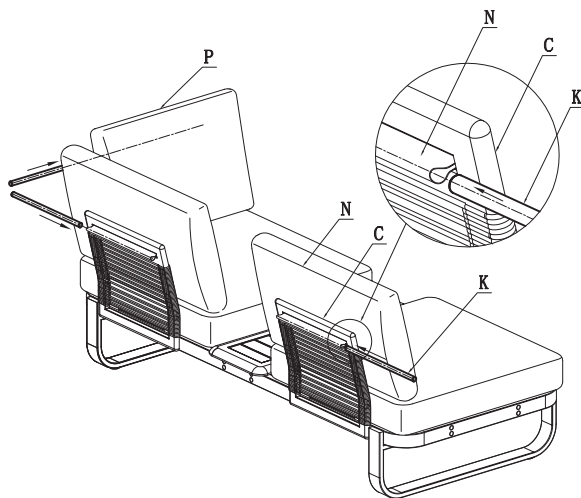
Nx2



Px1



6







x1



x2

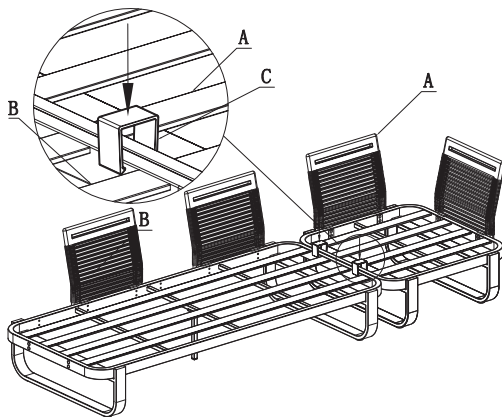
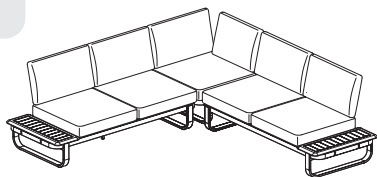


x2

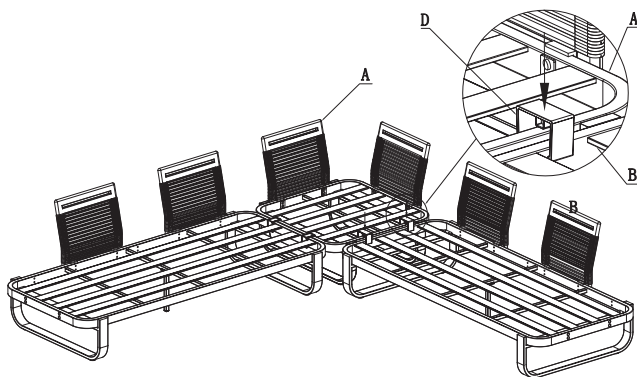


x2

1

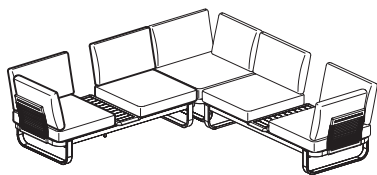


2





3



x1



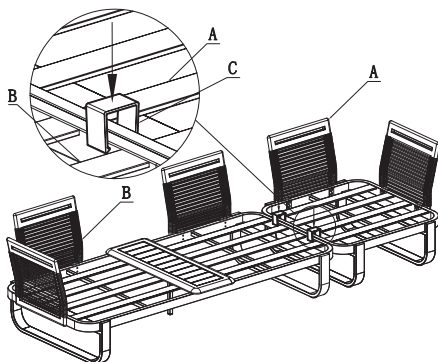
x2



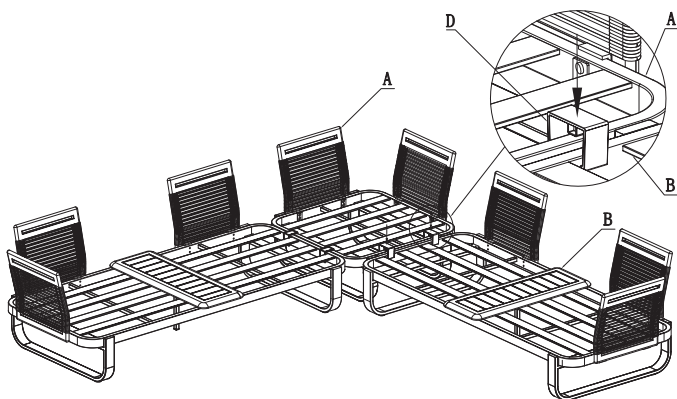
x2



x2

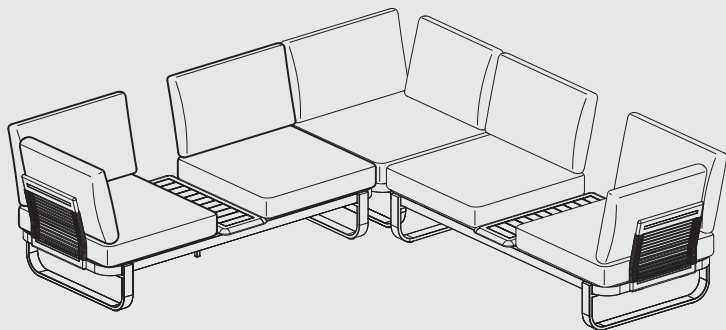


4

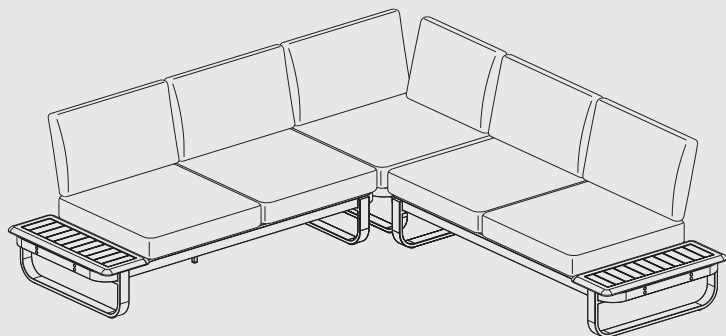


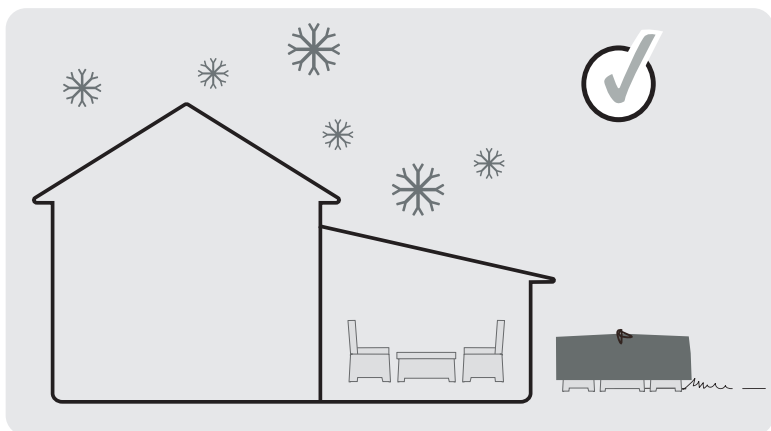
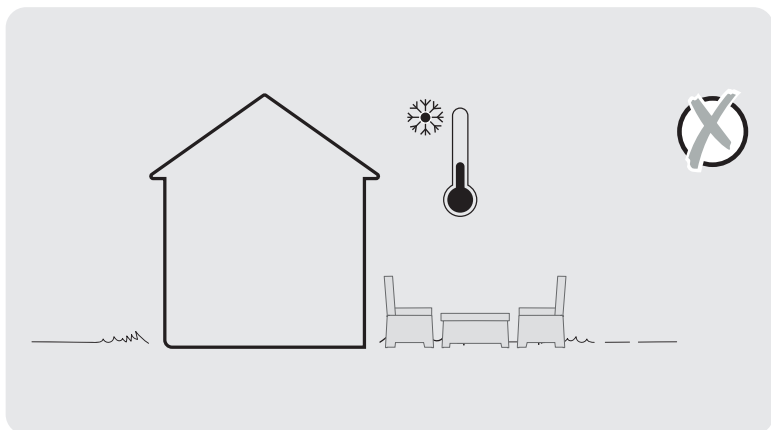


1



or







## INTRODUCTION

Merci d'avoir choisi ce produit. Lors de la conception et de la fabrication de nos produits, nous mettons tout en œuvre pour assurer une excellente qualité répondant aux besoins des utilisateurs.

**IMPORTANT! POUR QUE CE PRODUIT VOUS OFFRE UNE SATISFACTION TOTALE LORS DE SON INSTALLATION, DE SON UTILISATION ET DE SON ENTRETIEN, NOUS VOUS RECOMMANDONS DE LIRE ATTENTIVEMENT CE MANUEL AVANT D'UTILISER LE PRODUIT. VEUILLEZ TENIR COMPTE DES AVERTISSEMENTS DE BASE RELATIFS À LA SÉCURITÉ CONTENUS DANS CE MANUEL ET LE CONSERVER POUR TOUTE RÉFÉRENCE ULTÉRIEURE.**

### 1. INFORMATIONS IMPORTANTES



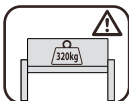
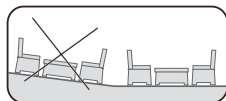
## IMPORTANT, À CONSERVER POUR TOUTE RÉFÉRENCE ULTÉRIEURE : À LIRE ATTENTIVEMENT

Dans le cas où le produit est assemblé, vérifiez que toutes les vis sont solidement fixées avant toute utilisation. Si le produit doit être assemblé par vos soins, assurez-vous que tous les éléments nécessaires à l'installation du produit sont fournis au moment où vous ouvrez l'emballage. Si le produit est endommagé ou présente des défauts, ne l'utilisez pas et rapportez-le au magasin le plus proche.

### 2. INSTALLATION

Nous vous conseillons d'utiliser l'emballage du produit comme support de montage pour éviter toute détérioration (rayures, éclats de peintures, saletés...). Avant la fin du montage, nous vous conseillons également de ne pas serrer trop fort les vis et laisser du jeu pour chaque élément. Une fois le montage terminé, assurez vous que toutes les vis soient bien serrées. Ce produit doit être placé sur une surface stable. Ce produit nécessite deux adultes pour le montage.

### 3. CONSEILS D'UTILISATION



Ce produit est destiné à un usage domestique et non-professionnel en extérieur. Tenez le produit à l'écart des flammes et des sources directes de chaleur telles que les radiateurs d'extérieurs et les barbecues. Si le produit a des extensions ou rallonges, fermez-les avant chaque transport.

### 4. ENTRETIEN ET MAINTENANCE

L'aluminium possède des avantages indéniables à la fabrication de mobilier d'extérieur. Il est très léger et n'est pas soumis au phénomène de corrosion, comme pourrait l'être l'acier. Matériau de qualité et pertinent pour le mobilier d'extérieur. De plus, il est entièrement recyclable et ce, à l'infini !

Le mobilier en rotin synthétique permet d'apporter une touche naturelle dans votre jardin tout en ayant des propriétés intéressantes pour un usage extérieur. Les fibres de rotin synthétique des produits MATERIAL sont 100% recyclables. Le rotin synthétique est un matériau inaltérable et est conçu pour résister aux agressions extérieures: il supporte très bien l'humidité et les UV, contrairement au rotin naturel. Les fibres sont tressées sur une structure métallique, en acier ou en aluminium, selon le produit. Les fibres de rotin synthétiques sont souples et solides,

FR

ES

PT

IT

EL

PL

RU

KZ

UA

RO

BR

HE

EN

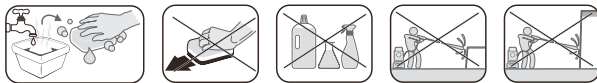
FR

résistantes et totalement imputrescibles (c'est-à-dire qu'elles ne pourrissent pas dans le temps).

Les tissus utilisés sur les produits NATERIAL sont des tissus spécialement conçus et éprouvés pour un usage extérieur. Ils vous procureront confort et un toucher agréable en toute saison.

ES

### Nettoyage



PT

Vous pouvez nettoyer votre mobilier en aluminium à l'aide d'une éponge non abrasive. Utilisez de l'eau claire avec un peu de savon. Afin d'éviter l'apparition de traces lors du séchage, nous vous conseillons de procéder au séchage à l'aide d'une serviette éponge, juste après le nettoyage.

IT

Vous pouvez nettoyer votre mobilier en rotin synthétique à l'aide d'une éponge non abrasive. Utilisez de l'eau claire avec un peu de savon. Afin d'éviter l'apparition de traces lors du séchage, nous vous conseillons de procéder au séchage à l'aide d'une serviette éponge, juste après le nettoyage. N'utilisez en aucun cas un nettoyeur haute pression sur le produit.

EL

PL

Lavez les housses de coussin en machine si elles sont dissociables des coussins. La plupart des coussins proposés sur les produits NATERIAL sont déhoussables. Sinon, une éponge mouillée et du shampoing pour tissus d'ameublement vous aideront à venir à bout des taches tenaces.

### Hivernage

RU

En cas de non-utilisation prolongée ou d'intempéries, il est recommandé de stocker votre produit au sec ou bien d'utiliser une housse adaptée pour protéger votre produit.

KZ

Les coussins et les éléments en tissus des produits NATERIAL doivent être retirés lors de longues périodes sans utilisation. Brossez les coussins régulièrement pour en ôter la poussière. Veillez à les stocker dans un endroit sec et aéré afin d'éviter l'apparition de moisissures ou d'odeurs.

## 5. FIXATIONS

UA



Pour une meilleure stabilité et pour votre sécurité, resserrez les vis environ deux semaines après le montage. Resserrez également le produit au moins une fois par an pour un entretien durable.

RO

## 6. RÉPARATION

BR

Évitons de jeter ! Réparons ! La réparation d'un produit est un moyen simple et rapide d'augmenter significativement sa durée de vie et ainsi éviter de le jeter. Chez Naterial, nous travaillons activement à faciliter la réparation de nos produits et proposer les bonnes pièces détachées pour chaque produit que nous vendons. Le service après-vente de votre point de vente dispose de la liste de pièces détachées disponibles pour ce produit. En cas de pièce défectueuse ou cassée, nous vous invitons à vous rapprocher du service après-vente de votre point de vente.

HE

## 7. PROTÉGEONS L'ENVIRONNEMENT

EN

Afin de protéger l'environnement, les emballages cartons et les produits en fin de vie sont à déposer auprès d'un organisme de collecte des déchets pour tri, traitement et nouvelle vie. Retrouvez tous les points de collecte près de chez vous ou sur [eco-mobilier.fr](http://eco-mobilier.fr).

## 8. GARANTIE

Les produits NATERIAL sont conçus selon les normes de qualité les plus strictes pour les produits destinés au marché grand public. La garantie de vente démarre à partir de la date d'achat pour la durée définie. Les produits sont à usage strictement domestique.

La garantie couvre les défauts de fabrication : Pièces et éléments manquants, dommages occasionnés dans des conditions normales d'utilisation. Les réparations et les remplacements de pièces n'entraînent pas de prolongation de la durée de garantie initiale.

La garantie ne couvre pas les problèmes ou incidents résultant d'une utilisation incorrecte du produit. La garantie du produit est limitée à la valeur du produit.

### Exclusions de garantie :

Le non-respect des préconisations d'installation et les dommages occasionnés au cours de son montage.

Les décolorations et taches résultant du non-respect des consignes d'entretien.




Les dégradations résultant du non-respect des consignes d'entretien pouvant entraîner jusqu'à l'inutilisation du produit.

Les changements d'aspect dû au vieillissement du produit ne sont pas pris en charge.

Lors de l'ouverture de l'emballage, les traces de cutter et d'agrafes ainsi que les marques dues à un contact direct entre la surface de la table et le sol. (veuillez protéger votre produit par un carton!).

En cas de problème avec votre produit, veuillez contacter le responsable du rayon jardin de votre magasin. Conservez votre facture ou votre reçu : ces documents vous seront demandés pour le traitement de vos réclamations. Nous vous remercions de votre confiance et nous espérons que vos attentes seront entièrement satisfaites en utilisant notre produit. Il est important pour nous de connaître votre avis sur le produit, afin de continuellement améliorer celui-ci pour mieux répondre à vos besoins.

## 9. SPECIFICATIONS TECHNIQUES

Référence (dimensions)	  
	Table -1 m x 75 cm x 30,5 cm Canapé d'angle - 84 cm x 86 cm x 64,5 cm Canapé - 1,89 m x 86 cm x 64,5 cm
Matériau (cadre)	Aluminium
Matériau (surface)	Polymère filé
Finition du produit	Revêtement par poudre / Transfert thermique
Pays d'origine	Chine

ADEO Services - 135 rue Sadi Carnot CS 00001 - 59790 RONCHIN - France

FR



## INTRODUCCIÓN

ES

PT

IT

EL

PL

RU

KZ

UA

RO

BR

HE

EN

Gracias por haber elegido este producto. Durante el diseño y la fabricación de nuestros productos, nos esforzamos por garantizar una excelente calidad que responda a las necesidades de los usuarios.

**¡IMPORTANTE! PARA QUE ESTE PRODUCTO LE PROPORCIONE UNA SATISFACCIÓN TOTAL DURANTE SU INSTALACIÓN, SU UTILIZACIÓN Y SU MANTENIMIENTO, LE RECOMENDAMOS QUE LEA ATENTAMENTE ESTE MANUAL ANTES DE UTILIZAR EL PRODUCTO. TENGA EN CUENTA LAS ADVERTENCIAS BÁSICAS RELACIONADAS CON LA SEGURIDAD QUE SE INCLUYEN EN ESTE MANUAL Y CONSÉRVELO PARA POSTERIORES CONSULTAS.**

### 1. INFORMATIONS IMPORTANTES



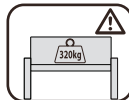
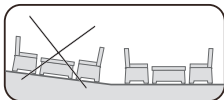
## IMPORTANTE, A CONSERVAR PARA POSTERIORES CONSULTAS: LEA ATENTAMENTE

En caso de que el producto esté ensamblado, compruebe que todos los tornillos están firmemente fijados antes de cualquier utilización. Si el producto debe ser ensamblado por usted, compruebe que se han proporcionado todos los elementos necesarios para la instalación del producto al abrir el embalaje. Si el producto está dañado o presenta defectos no lo utilice y devuélvalo a la tienda más cercana.

### 2. INSTALACIÓN

Le aconsejamos que utilice el embalaje del producto como soporte de montaje para evitar cualquier deterioro (rayaduras, trozos de pintura que saltan, suciedad ...). Antes de finalizar el montaje, también le aconsejamos que no apriete demasiado fuerte los tornillos y que deje juego para cada elemento. Una vez terminado el montaje, asegúrese de apretar todos los tornillos. Este producto debe situarse sobre una superficie estable. Se necesitan dos adultos para el montaje de este producto.

### 3. CONSEJOS DE UTILIZACIÓN



Este producto está destinado a un uso doméstico y no profesional en exterior. Mantenga el producto alejado de las llamas y de las fuentes directas de calor como los radiadores exteriores y las barbacoas. Si el producto tiene extensiones o prolongaciones, ciérrelas antes de cada transporte.

### 4. MANTENIMIENTO Y CONSERVACIÓN

El aluminio tiene ventajas indiscutibles en la fabricación de muebles de exterior. Es muy ligero y no está sujeto a la corrosión, como podría estarlo el acero. Esto hace que sea un material de calidad y apropiado para los muebles de exterior. Además, es totalmente reciclable y esto, ¡hasta el infinito!

Los muebles de ratán sintético aportan un toque natural a su jardín y tienen interesantes propiedades para un uso en el exterior. Las fibras de ratán sintético de los productos NATIERAL son 100 % reciclables. El ratán sintético es un material inalterable y está diseñado para resistir las agresiones externas: a diferencia del ratán natural, es muy resistente a la humedad y a



los rayos UV. Las fibras son trenzadas sobre una estructura metálica, de acero o de aluminio, según el producto. Las fibras de ratán sintético son suaves y sólidas, resistentes y totalmente impudrescibles (es decir, no se pudren con el tiempo).

Los tejidos utilizados en los productos NATERIAL son tejidos especialmente diseñados y probados para su uso en exteriores. Le proporcionarán comodidad y una sensación agradable en cualquier estación.

## Limpeza



Puede limpiar los muebles de aluminio con una esponja no abrasiva. Utilice agua limpia con un poco de jabón. Para evitar que se formen manchas al secar, se recomienda secar con una toalla de rizo justo después de limpiar.

Puede limpiar los muebles ratán sintéticos con una esponja no abrasiva. Utilice agua limpia con un poco de jabón. Para evitar que se formen manchas al secar, se recomienda secar con una toalla de rizo justo después de limpiar. No utilice, de ninguna manera, una hidrolimpiadora de alta presión.

Lave las fundas de los cojines en la lavadora si se pueden separar de los cojines. La mayoría de los cojines de los productos NATERIAL son desenfundables. Si no lo son, una esponja húmeda y un jabón para tapicerías le ayudarán a eliminar las manchas más persistentes.

Para los tejidos de los productos de protección solar, una esponja húmeda y un jabón para tapicerías le ayudarán a eliminar las manchas más persistentes. Siga estrictamente las recomendaciones de limpieza que figuran en las etiquetas de los productos textiles.

## Hivernage

En caso de no utilizar el producto durante un largo período de tiempo o por mal tiempo, se recomienda guardar el producto en un lugar seco o utilizar una funda adecuada para protegerlo.

Los cojines y los elementos de tela de los productos NATERIAL deben ser retirados cuando no se utilicen durante mucho tiempo.

Cepille los cojines regularmente para eliminar el polvo. Asegúrese de guardarlos en un lugar seco y ventilado para evitar la aparición de moho o de olores.

## 5. FIJACIONES



Para una mejor estabilidad y para su seguridad, vuelva a apretar los tornillos después de unas dos semanas de haber realizado el montaje. Vuelva a apretar también el producto al menos una vez al año para un mantenimiento duradero.

## 6. REPARACIÓN

¡Evitemos tirar! ¡Arreglemos! Arreglar un producto es una forma rápida y sencilla de aumentar considerablemente su vida útil y evitar tirarlo. En Naterial, trabajamos activamente para facilitar la reparación de nuestros productos y para ofrecer las piezas de repuesto adecuadas para cada producto que vendemos. El servicio posventa de su punto de venta tiene la lista de piezas de recambio disponibles para este producto. En caso de pieza defectuosa o rota, diríjase al servicio posventa de su punto de venta.

FR

## 7. PROTEJAMOS EL MEDIOAMBIENTE

Para proteger el medioambiente, los embalajes de cartón y los productos, al final de su vida útil, se depositan en un organismo de recogida de residuos para su clasificación, tratamiento y reutilización.

ES

## 8. GARANTÍA

Los productos MATERIAL están diseñados según las más estrictas normas de calidad para los productos destinados al mercado de consumo. La garantía de venta comienza a partir de la fecha de compra y tiene la duración definida. Los productos son de uso estrictamente doméstico.

La garantía cubre los siguientes defectos de fabricación:

IT

Piezas y elementos que faltan, daños ocasionados en condiciones normales de utilización. Las reparaciones y las sustituciones de piezas no suponen una prórroga de la garantía inicial.

EL

La garantía no cubre los problemas o incidentes que sean resultado de una utilización incorrecta del producto. La garantía del producto está limitada al valor del producto.

### Exclusiones de garantía:

El incumplimiento de las recomendaciones de instalación y los daños causados durante el montaje.

PL

Las decoloraciones y manchas que sean resultado de un incumplimiento de las instrucciones de mantenimiento.

RU

Los daños que sean resultado del incumplimiento de las instrucciones de mantenimiento que puedan suponer incluso la inutilización del producto.

Los cambios de aspecto debidos al envejecimiento del producto no están cubiertos.

KZ

Al abrir el embalaje, las marcas de cúter y de grapas, así como las marcas causadas por un contacto directo entre la superficie de la mesa y el suelo. (¡asegúrese de proteger el producto con un cartón!).




UA

En caso de problema con su producto, contacte con el responsable de la sección jardín de su tienda. Conserve su factura o su recibo: estos documentos le serán solicitados para el tratamiento de sus reclamaciones. Le agradecemos su confianza y esperamos que sus expectativas se cumplan por completo al utilizar nuestro producto. Para nosotros es importante conocer su opinión del producto con el fin de mejorarlo continuamente para responder mejor a sus necesidades.

RO

## 9. ESPECIFICACIONES TÉCNICAS

BR

Referencia (dimensiones)	  
	Mesa-1mx75cmx30,5cmSofá-esquina-84cmx86cmx64,5Sofá-1,89mx86cmx64,5cm
Matériau (cadre)	Aluminio
Matériau (superficie)	Poliéster hilado
Acabado del producto	Recubrimiento de polvo/transferencia de calor
País de origen	China

HE

EN

ADEO Services - 135 rue Sadi Carnot CS 00001 - 59790 RONCHIN - Francia



## INTRODUÇÃO

Obrigado por escolher este produto. Ao projetar e fabricar os nossos produtos, esforçamo-nos por garantir uma excelente qualidade que responda às necessidades dos utilizadores.

**IMPORTANTE! PARA OBTER A MAIOR SATISFAÇÃO DESTA PRODUTO QUANDO INSTALAR, UTILIZAR E CONSERVAR, RECOMENDAMOS QUE LEIA ATENTAMENTE ESTE MANUAL ANTES DE UTILIZAR O PRODUTO. PRESTE ATENÇÃO AOS AVISOS DE SEGURANÇA BÁSICOS CONTIDOS NESTE MANUAL E CONSERVE-O PARA REFERÊNCIA FUTURA.**

### 1. INFORMAÇÕES IMPORTANTES



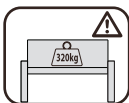
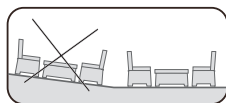
## IMPORTANTE, A CONSERVAR PARA FUTURAS CONSULTAS: LEIA ATENTAMENTE

Se o produto já estiver montado, certifique-se de que todos os parafusos estejam firmemente fixados antes de usá-lo. Se o produto tiver de ser montado, ao abrir o pacote, certifique-se de que todos os elementos necessários para a montagem do produto foram fornecidos. Se o produto estiver danificado ou tiver defeitos, não o utilize e devolva-o à loja mais próxima.

### 2. MONTAGEM

Aconselhamos a utilização da embalagem do produto como suporte de montagem para evitar qualquer deterioração (arranhões, lascas de tinta, sujidade...). Antes de terminar a montagem, também aconselhamos que não aperte demais os parafusos e deixe um pouco de jogo para cada elemento. Quando a montagem estiver terminada, verifique se todos os parafusos estão bem apertados. Este produto deve ser colocado numa superfície estável. Este produto requer dois adultos para a montagem.

### 3. CONSEJOS DE UTILIZACIÓN



Este produto destina-se para uma utilização doméstica e não profissional, no exterior. Mantenha o produto longe de chamas e fontes diretas de calor, como aquecedores exteriores e barbecues. Se o produto for dobrável ou tiver extensões, feche-as antes de cada transporte.

### 4. MANUTENÇÃO E CONSERVAÇÃO

O alumínio tem vantagens inegáveis no fabrico de mobiliário exterior. É muito leve e não está sujeito à corrosão, como o aço pode estar. Esse facto faz do alumínio um material de qualidade e adequado para mobiliário exterior. Além disso, é inteira e infinitamente reciclável!

O mobiliário em rattan sintético dão um toque natural ao seu jardim e tem propriedades interessantes para o uso exterior. As fibras de rattan sintético em produtos NATURAL são 100% recicláveis. O rattan sintético é um material inalterável e foi concebido para resistir a agressões externas: É muito resistente à humidade e aos raios UV, ao contrário do rattan natural. As fibras são tecidas sobre uma estrutura metálica, de aço ou alumínio, dependendo do produto. As fibras de rattan sintético são flexíveis e sólidas, resistentes e totalmente imputrescíveis (ou seja, não apodrecem com o tempo).

FR

ES

PT

IT

EL

PL

RU

KZ

UA

RO

BR

HE

EN

FR

Os tecidos utilizados nos produtos MATERIAL são especialmente concebidos e testados para utilização no exterior. Proporcionar-lhe-ão conforto e um toque agradável em qualquer estação do ano.

ES

## Limpeza



PT

Pode limpar os seus móveis de alumínio com uma esponja não abrasiva. Use água limpa com um pouco de sabão. A fim de evitar o surgimento de manchas aquando da secagem, recomendamos que seque com um pano absorvente imediatamente após a limpeza.

IT

Pode limpar os seus móveis rattan sintéticos com uma esponja não abrasiva. Use água limpa com um pouco de sabão. A fim de evitar o surgimento de manchas aquando da secagem, recomendamos que seque com um pano absorvente imediatamente após a limpeza. Nunca proceda a uma lavagem de alta pressão sobre o produto.

EL

Lave as capas das almofadas na máquina de lavar roupa se estas forem separadas das almofadas. A maioria das almofadas propostas pela MATERIAL têm a capa em separado. Caso contrário, uma esponja molhada e um detergente para estofos ajudá-lo-ão a remover as manchas mais persistentes.

PL

Para tecidos em produtos de proteção solar, uma esponja molhada e um detergente para estofos ajudá-lo-ão a remover as manchas mais persistentes. Siga escrupulosamente as recomendações de limpeza das etiquetas dos produtos têxteis.

RU

## Invernada

Em caso de não utilização prolongada ou mau tempo, recomenda-se que guarde o produto num local seco ou que utilize uma cobertura adequada para o proteger.

KZ

As almofadas e os elementos em tecido dos produtos MATERIAL devem ser retirados aquando de longos períodos sem utilização. Escove as almofadas regularmente para remover o pó. Guardes-os num local seco e arejado para evitar o aparecimento de caruncho ou odores.

UA

## 5. FIXAÇÕES



Para uma melhor estabilidade e segurança, aperte de novo os parafusos uma ou duas semanas após a montagem. Aperte de novo os parafusos pelo menos uma vez por ano para uma manutenção duradoura.

RO

BR

## 6. REPARAÇÃO

Evitemos deitar fora! Vamos reparar! A reparação de um produto é um meio simples e rápido de aumentar significativamente a sua vida útil e, assim, evitar deitá-lo fora. Na Material, trabalhamos ativamente para facilitar a reparação dos nossos produtos e oferecer as peças sobressalentes adequadas a cada produto que vendemos. O serviço pós-venda do seu ponto de venda dispõe da lista de peças sobressalentes disponíveis para este produto. Em caso de peça defeituosa ou partida, contacte o serviço pós-venda do seu ponto de venda.

HE

EN

## 7. PROTEGER O MEIO AMBIENTE

A fim de proteger o ambiente, as embalagens em cartão e os produtos em fim de vida devem ser entregues a um organismo de recolha de resíduos para triagem, tratamento e reutilização.

## 8. GARANTIA

Os produtos MATERIAL são projetados por cumprirem os mais altos padrões de qualidade para produtos destinados ao mercado consumidor. A garantia de venda começa a contar da data de compra para o período definido. Os produtos destinam-se estritamente ao uso doméstico.

A garantia cobre os seguintes defeitos de fabrico:

Peças e componentes em falta, danos causados em condições normais de utilização. As reparações e substituições de peças não prolongam o período de garantia inicial.

A garantia não cobre problemas ou incidentes resultantes do uso indevido do produto. A garantia do produto é limitada ao valor do produto.

### Exclusões da cobertura:

O incumprimento das recomendações de instalação e os danos causados durante a montagem.

As descolorações e manchas resultantes do incumprimento das instruções de manutenção.




As degradações resultantes do incumprimento das instruções de manutenção, que podem levar à inutilização do produto.

As alterações na aparência do produto devidas ao seu envelhecimento não são suportadas.

Aquando da abertura da embalagem, as marcas de xis-ato e agrafos, bem como as marcas causadas pelo contacto direto entre a superfície da mesa e o chão. (Por favor, proteja o seu produto com cartão!)

Se tiver algum problema com o seu produto, por favor contacte o responsável da secção de jardinagem da sua loja. Guarde a sua fatura ou recibo: estes documentos ser-lhe-ão solicitados para o tratamento das suas reclamações. Agradecemos a sua confiança e esperamos que as suas expectativas sejam totalmente satisfeitas com a utilização do nosso produto. É importante para nós conhecer a sua opinião sobre o produto, para que possamos melhorá-lo continuamente e assim satisfazer melhor as suas necessidades.

## 9. ESPECIFICAÇÕES TÉCNICAS

Referência (dimensões)	   Mesa-1mx75cmx30.5cm Sofá de canto-84cmx86cmx64.5 Sofá-1,89mx86cmx64.5cm
Material (moldura)	Alumínio
Material (superfície)	Polietileno fiado
Acabamento do produto	Revestimento em pó/transferência de calor
País de origem	China

ADEO Services - 135 rue Sadi Carnot CS 00001 - 59790 RONCHIN - França

FR

ES

PT

IT

EL

PL

RU

KZ

UA

RO

BR

HE

EN

FR



## INTRODUZIONE

ES

Grazie per aver acquistato questo prodotto. Al momento della concezione e della fabbricazione dei nostri prodotti, ci impegniamo al massimo per assicurare un'eccellente qualità che corrisponda alle esigenze degli utilizzatori.

PT

**IMPORTANTE! PERCHÈ QUESTO PRODOTTO VI DIA COMPLETA SODDISFAZIONE ALLA SUA POSA, USO E MANUTENZIONE, RACCOMANDIAMO DI LEGGERE ATTENTAMENTE QUESTO MANUALE PRIMA DELL'USO. SI PREGA DI TENERE CONTO DELLE AVVERTENZE RELATIVE ALLE PIÙ ELEMENTARI NORME DI SICUREZZA CONTENUTE IN QUESTO MANUALE E CONSERVARE IL DETTO MANUALE PER ULTERIORE CONSULTAZIONE.**

IT

### 1. INFORMAZIONI IMPORTANTI

EL



## IMPORTANTE, DA CONSERVARE PER ULTERIORE CONSULTAZIONE: LEGGERE ATTENTAMENTE

PL

Se il prodotto è già montato, verificare che tutte le viti siano solidamente fissate prima dell'uso. Se il prodotto deve essere montato da voi, assicuratevi che tutti gli elementi necessari all'installazione del prodotto siano presenti al momento in cui aprite il pacco. Se il prodotto dovesse essere danneggiato o dovesse presentare dei difetti, non usatelo e riportatelo al negozio più vicino.

RU

### 2. INSTALLAZIONE

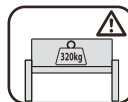
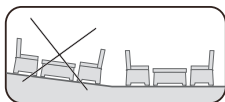
KZ

Vi consigliamo di usare il cartone d'imballaggio come base di montaggio per evitare danni al prodotto (strisce, danni alla pittura, sporcizia...). Prima della fine del montaggio, vi consigliamo anche di non stringere le viti troppo forte e di lasciare un po' di gioco su ogni elemento. Una volta concluso il montaggio, assicuratevi che tutte le viti siano state correttamente strette. Questo prodotto deve essere posato su una superficie stabile. Questo prodotto deve essere montato da due persone adulte.

UA

### 3. CONSIGLI PER L'USO

RO



BR

Questo prodotto è destinato ad un uso da esterno domestico e non professionale. Tenere il prodotto al riparo da fiamme o fonti dirette di calore come i radiatori esterni ed i barbecue. Se il prodotto possiede delle estensioni o delle prolunghie, richiuderle ad ogni volta che se ne effettua il trasporto.

HE

### 4. MANUTENZIONE E RIPARAZIONI

EN

L'alluminio ha dei vantaggi innegabili per la fabbricazione di mobili per esterni. È molto leggero e non è soggetto a corrosione come l'acciaio. Questo lo rende un materiale di qualità rilevante per i mobili da esterno. Inoltre, è completamente riciclabile all'infinito!

I mobili in rattan sintetico portano un tocco naturale al tuo giardino, pur avendo proprietà interessanti per l'uso esterno. Le fibre sintetiche di rattan dei prodotti NATERIAL sono riciclabili al 100%. Il rattan sintetico è un materiale inalterabile ed è progettato per essere resistente alle influenze esterne: è molto resistente all'umidità e ai raggi UV, a differenza del rattan naturale. Le fibre sono tessute su una struttura metallica, acciaio o alluminio, a seconda del prodotto. Le

fibre sintetiche di rattan sono morbide e forti, resistenti e completamente imputrescibili (cioè non marciscono nel tempo).

I tessuti utilizzati sui prodotti NATERIAL sono appositamente progettati e testati per l'uso esterno. Ti forniranno comfort e un tocco piacevole in tutte le stagioni.

## Pulizia



Si possono pulire i mobili d'alluminio con una spugna non abrasiva. Usare acqua pulita con un po' di sapone. Per evitare l'apparizione di tracce dovute all'asciugatura, consigliamo di asciugare con un panno spugna, appena finito di pulire.

Si possono pulire i mobili rattan sintetici con una spugna non abrasiva. Usare acqua pulita con un po' di sapone. Per evitare l'apparizione di tracce dovute all'asciugatura, consigliamo di asciugare con un panno spugna, appena finito di pulire. In ogni caso, non usare un'idropulitrice ad alta pressione.

Lavare le fodere dei cuscini in lavatrice se possono essere separate dai cuscini. La maggior parte dei cuscini proposti sui prodotti NATERIAL sono rimovibili. In caso contrario, una spugna bagnata e uno shampoo per tappezzeria aiuteranno a rimuovere le macchie ostinate.

Per i tessuti su prodotti di protezione solare, una spugna bagnata e uno shampoo per tappezzeria aiuterà a rimuovere le macchie ostinate. Fare molta attenzione alle raccomandazioni di pulizia sulle etichette dei prodotti tessili.

## Svernamento

In caso di non utilizzo prolungato o di maltempo, si raccomanda di conservare il prodotto in un luogo asciutto o di utilizzare una copertura adeguata per proteggerlo.

I cuscini e le parti in tessuto dei prodotti NATERIAL devono essere rimossi quando non vengono utilizzati per lunghi periodi. Spazzolare regolarmente i cuscini per rimuovere la polvere. Conservarli in un luogo asciutto e ventilato per evitare lo sviluppo di muffe o odori.

## 5. FISSAGGI



Per una maggiore stabilità e per la vostra sicurezza, restringere le viti dopo più o meno due settimane dal montaggio. Per una manutenzione efficace, procedere al serraggio delle viti del prodotto almeno una volta l'anno.

## 6. RIPARAZIONE

Evitiamo di gettar via! Ripariamo! Riparare un prodotto è un modo semplice e veloce per aumentare significativamente la sua durata di vita ed evitare di buttarlo via. In Naterial lavoriamo attivamente per facilitare la riparazione dei nostri prodotti e offriamo i pezzi di ricambio giusti per ogni prodotto che vendiamo. Il servizio di assistenza del tuo punto vendita ha una lista di pezzi di ricambio disponibili per questo prodotto. In caso di pezzo difettoso o rotto, si prega di contattare il servizio di assistenza del tuo punto vendita.

## 7. PROTEGGIAMO L'AMBIENTE

Per proteggere l'ambiente, gli imballaggi e i prodotti di cartone alla fine della loro vita devono essere portati a un sito dedicato alla raccolta dei rifiuti per la selezione, il trattamento e una nuova vita.

FR  
ES  
PT  
IT  
EL  
PL  
RU  
KZ  
UA  
RO  
BR  
HE  
EN

FR

## 8. GARANZIA

I prodotti NATERIAL sono progettati per adempiere ai più severi standard di qualità per i prodotti destinati al mercato dei consumatori. La garanzia di vendita parte dalla data di acquisto per il periodo definito. I prodotti sono destinati esclusivamente all'uso domestico.

La garanzia copre i seguenti difetti di fabbricazione:

Pezzi e componenti mancanti, danni causati dal normale utilizzo. Le riparazioni e le sostituzioni di pezzi non prolungano il periodo di garanzia originale.

La garanzia non copre problemi o incidenti derivanti da un uso improprio del prodotto. La garanzia del prodotto è limitata al valore del prodotto.

### Esclusioni di garanzia:

Il mancato rispetto delle raccomandazioni di installazione e i danni causati durante il suo montaggio.

Scolorimento e macchie derivanti dal mancato rispetto delle istruzioni di manutenzione.

Danni derivanti dal mancato rispetto delle istruzioni di manutenzione, che possono rendere il prodotto inutilizzabile.

I cambiamenti di aspetto dovuti all'invecchiamento del prodotto non sono coperti.

PL




Quando si apre l'imballaggio, le tracce di taglierine e punti metallici, così come i segni causati dal contatto diretto tra la superficie del tavolo e il pavimento non vengono coperti. (Si prega di proteggere il prodotto con del cartone!)

RU

In caso di problemi con il prodotto, contattare il responsabile del reparto giardinaggio del tuo negozio. Conservare lo scontrino o la ricevuta: ti sarà chiesto di fornire questi documenti per il trattamento dei reclami. Ti ringraziamo per la tua fiducia e speriamo che le tue aspettative siano pienamente soddisfatte utilizzando il nostro prodotto. È importante per noi conoscere la tua opinione sul prodotto, in modo da poterlo migliorare continuamente per soddisfare meglio le tue esigenze.

KZ

## 9. SPECIFICHE TECNICHE

Riferimento (dimensioni)	  
	Tavolo: 1 m x 75 cm x 30,5 cm Divano ad angolo: 84 cm x 86 cm x 64,5 cm Divano: 1,89 m x 86 cm x 64,5 cm
Materiale (telaio)	Alluminio
Materiale (superficie)	Spun poly
Finitura del prodotto	Verniciatura a polvere/trasferimento termico
Paese d'origine	Cina

UA

RO

BR

HE

EN

ADEO Services - 135 rue Sadi Carnot CS 00001 - 59790 RONCHIN - Francia





## ΕΙΣΑΓΩΓΗ

Σας ευχαριστούμε που επιλέξατε το συγκεκριμένο προϊόν. Κατά τον σχεδιασμό και την κατασκευή των προϊόντων μας καταβάλλουμε κάθε δυνατή προσπάθεια για την εξασφάλιση άριστης ποιότητας που θα ανταποκρίνεται στις ανάγκες των χρηστών.

**ΣΗΜΑΤΙΚΟ! ΠΡΟΚΕΙΜΕΝΟ ΝΑ ΑΠΟΛΑΥΣΕΤΕ ΣΤΟ ΕΠΑΚΡΟ ΤΟ ΣΥΓΚΕΚΡΙΜΕΝΟ ΠΡΟΪΟΝ ΚΑΤΑ ΤΗ ΣΥΝΑΡΜΟΛΟΓΗΣΗ, ΤΗ ΧΡΗΣΗ ΚΑΙ ΤΗ ΣΥΝΤΗΡΗΣΗ ΤΟΥ, ΣΑΣ ΣΥΜΒΟΥΛΕΥΟΥΜΕ ΝΑ ΔΙΑΒΑΣΕΤΕ ΠΡΟΣΕΚΤΙΚΑ ΤΟ ΠΑΡΟΝ ΕΓΧΕΙΡΙΔΙΟ ΧΡΗΣΗΣ ΠΡΙΝ ΧΡΗΣΙΜΟΠΟΙΗΣΕΤΕ ΤΟ ΠΡΟΪΟΝ. ΛΑΒΕΤΕ ΥΠΟΨΗΝ ΤΙΣ ΠΡΟΕΙΔΟΠΟΙΗΣΕΙΣ ΑΣΦΑΛΕΙΑΣ ΣΤΟ ΠΑΡΟΝ ΕΓΧΕΙΡΙΔΙΟ. ΦΥΛΑΞΕΤΕ ΤΟ ΕΓΧΕΙΡΙΔΙΟ ΓΙΑ ΜΕΛΛΟΝΤΙΚΗ ΑΝΑΦΟΡΑ.**

### 1. ΣΗΜΑΝΤΙΚΕΣ ΠΛΗΡΟΦΟΡΙΕΣ



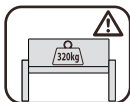
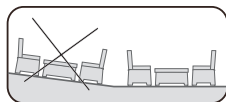
## ΣΗΜΑΝΤΙΚΟ, ΝΑ ΦΥΛΑΧΘΕΙ ΓΙΑ ΜΕΛΛΟΝΤΙΚΗ ΑΝΑΦΟΡΑ ΠΑΡΑΠΟΜΠΗ: ΔΙΑΒΑΣΤΕ ΠΡΟΣΕΚΤΙΚΑ

Σε περίπτωση που το προϊόν είναι ήδη συναρμολογημένο, βεβαιωθείτε πριν τη χρήση του ότι όλες οι βίδες είναι καλά σφιγμένες. Εάν το προϊόν προϋποθέτει συναρμολόγηση από εσάς, βεβαιωθείτε μόλις ανοίξετε τη συσκευασία ότι παρέχονται όλα τα στοιχεία που απαιτούνται για τη συναρμολόγηση του προϊόντος. Εάν το προϊόν είναι κατεστραμμένο ή ελαττωματικό, μην το χρησιμοποιήσετε και επιστρέψτε το στο κοντινότερο κατάστημα.

### 2. ΣΥΝΑΡΜΟΛΟΓΗΣΗ

Σας συνιστούμε να χρησιμοποιήσετε τη συσκευασία του προϊόντος ως επιφάνεια εργασίας για τη συναρμολόγηση προς αποφυγή ζημιών (γρατσουνιές, κηλίδες μπογιάς, ακαθαρσίες...). Πριν ολοκληρώσετε τη συναρμολόγηση, συνιστούμε επίσης να μην σφίξετε υπερβολικά τις βίδες και να αφήσετε λίγο περιθώριο κίνησης σε κάθε στοιχείο. Μόλις ολοκληρωθεί η συναρμολόγηση, βεβαιωθείτε ότι όλες οι βίδες είναι καλά σφιγμένες. Το προϊόν αυτό πρέπει να τοποθετείται σε σταθερή επιφάνεια. Για τη συναρμολόγηση του προϊόντος απαιτούνται δύο ενήλικες.

### 3. ΣΥΣΤΑΣΕΙΣ ΧΡΗΣΗΣ



Το προϊόν αυτό προορίζεται για οικιακή, μη επαγγελματική χρήση σε εξωτερικό χώρο. Κρατήστε το προϊόν μακριά από φλόγες ή πηγές άμεσης θερμότητας όπως θερμάστρες εξωτερικού χώρου ή ψησταριές. Αν το προϊόν διαδέχεται επεκτάσεις ή επιμηκύνσεις, κλείστε τις πριν από κάθε μεταφορά.

### 4. ΦΡΟΝΤΙΔΑ ΚΑΙ ΣΥΝΤΗΡΗΣΗ

Το αλουμίνιο έχει αναμφισβήτητα πλεονεκτήματα στην κατασκευή επίπλων εξωτερικού χώρου. Είναι πολύ ελαφρύ και δεν επηρεάζεται από το φαινόμενο της διάβρωσης, όπως ο χάλυβας. Αυτό το καθιστά ένα ποιοτικό και κατάλληλο υλικό για έπιπλα εξωτερικού χώρου. Επιπλέον, είναι πλήρως ανακυκλώσιμο για πάρα πολλούς κύκλους!

Τα έπιπλα από συνθετικό rattan χαρίζουν μια φυσική πινελιά στον κήπο σας, έχοντας, παράλληλα, ενδιαφέρουσες ιδιότητες για χρήση σε εξωτερικούς χώρους. Οι ίνες συνθετικού rattan των προϊόντων NATERIAL είναι 100% ανακυκλώσιμες. Το συνθετικό rattan είναι ένα αναλλοίωτο υλικό και έχει σχεδιαστεί για να είναι ανθεκτικό σε εξωτερικούς κινδύνους: είναι πολύ ανθεκτικό στην υγρασία και την υπερύθρη ακτινοβολία, σε αντίθεση με το φυσικό rattan. Οι ίνες είναι πλεγμένες

FR

ES

PT

IT

EL

PL

RU

KZ

UA

RO

BR

HE

EN

FR

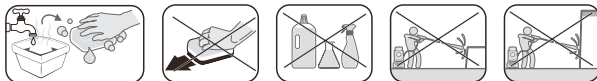
σε μια μεταλλική, ατσάλινη ή αλουμινένια κατασκευή, ανάλογα με το προϊόν. Οι ίνες συνθετικού rattan είναι εύκαμπτες και συμπαγείς και πλήρως άσηπτες (δηλαδή δεν σαπίζουν με την πάροδο του χρόνου).

ES

Τα υφάσματα που χρησιμοποιούνται στα προϊόντα NATERIAL είναι ειδικά σχεδιασμένα και ελεγμένα για χρήση σε εξωτερικούς χώρους. Θα σας προσφέρουν άνεση και μια ευχάριστη πινελιά όλες τις εποχές.

PT

### Καθαρισμός



IT

Μπορείτε να καθαρίσετε τα αλουμινένια έπιπλά σας με ένα μαλακό σφουγγάρι. Χρησιμοποιήστε καθαρό νερό με λίγο σαπούνι. Για να αποφύγετε την εμφάνιση σημαδιών κατά το στέγνωμα, σας συμβουλεύουμε να σκουπίζετε με μια απορροφητική πετσέτα αμέσως μετά το καθάρισμα.

EL

Μπορείτε να καθαρίσετε τα έπιπλά σας από συνθετικό rattan με ένα μαλακό σφουγγάρι. Χρησιμοποιήστε καθαρό νερό με λίγο σαπούνι. Για να αποφύγετε την εμφάνιση σημαδιών κατά το στέγνωμα, σας συμβουλεύουμε να σκουπίζετε με μια απορροφητική πετσέτα αμέσως μετά το καθάρισμα. Μη χρησιμοποιείτε ποτέ συσκευές καθαρισμού υψηλής πίεσης στο προϊόν.

PL

Πλύνετε στο πλυντήριο τα καλύμματα των μαξιλαριών, εάν μπορούν να αφαιρεθούν από τα μαξιλάρια. Τα περισσότερα από τα μαξιλάρια που προσφέρονται για τα προϊόντα NATERIAL έχουν αφαιρούμενα καλύμματα. Εναλλακτικά, για να αφαιρέσετε τους επίμονους λεκέδες, χρησιμοποιήστε ένα νωπό σφουγγάρι και σαπούνι για υφάσματα.

RU

Για τα υφάσματα σε προϊόντα αντηλιακής προστασίας, για να απαλλαγείτε από τους επίμονους λεκέδες, χρησιμοποιήστε ένα νωπό σφουγγάρι και σαπούνι για υφάσματα. Ακολουθήστε αυστηρά τις συστάσεις καθαρισμού στις ετικέτες των υφασμάτων των προϊόντων.

KZ

### Αποθήκευση τους χειμερινούς μήνες

Σε περίπτωση που δεν χρησιμοποιηθεί για μεγάλο χρονικό διάστημα ή σε περίπτωση κακοκαιρίας, συνιστάται να αποθηκεύετε το προϊόν σας σε ξηρό μέρος ή να χρησιμοποιείτε κατάλληλο κάλυμμα για την προστασία του.

UA

Τα μαξιλάρια και τα υφασμάτινα μέρη των προϊόντων NATERIAL πρέπει να αφαιρούνται όταν δεν θα χρησιμοποιηθούν για μεγάλες χρονικές περιόδους. Σκουπίζετε τα μαξιλάρια τακτικά για να αφαιρείτε τη σκόνη. Φροντίστε να τα αποθηκεύετε σε στεγνό και αεριζόμενο μέρος για να αποφύγετε την εμφάνιση μούχλας ή οσμών.

RO

### 5. ΚΟΥΜΠΩΜΑΤΑ



Για μεγαλύτερη σταθερότητα και για τη δική σας ασφάλεια, σφίξτε ξανά τις βίδες περίπου δύο εβδομάδες μετά τη συναρμολόγηση. Επιπλέον, να σφίγγετε τις βίδες τουλάχιστον μία φορά τον χρόνο για να επιτύχετε μακροχρόνια συντήρηση.

BR

HE

### 6. ΕΠΙΣΚΕΥΗ

EN

Αποφεύγουμε να πετάμε! Επισκευάζουμε! Η επισκευή ενός προϊόντος είναι ένας γρήγορος και εύκολος τρόπος για να αυξήσετε σημαντικά τη διάρκεια ζωής του και να αποφύγετε να το πετάξετε. Στη Naterial, εργαζόμαστε σκληρά για να κάνουμε εύκολη την επισκευή των προϊόντων μας και να προσφέρουμε τα σωστά ανταλλακτικά για κάθε προϊόν που πωλούμε. Η υπηρεσία εξυπηρέτησης μετά την πώληση στο σημείο πώλησής σας διαθέτει τον κατάλογο με τα διαθέσιμα ανταλλακτικά για το εκάστοτε προϊόν. Σε περίπτωση ελαττωματικού ή σπασμένου εξαρτήματος, σας καλούμε να επικοινωνήσετε με την υπηρεσία εξυπηρέτησης μετά την πώληση στο σημείο πώλησής σας.

## 7. ΑΣ ΠΡΟΣΤΑΤΕΨΟΥΜΕ ΤΟ ΠΕΡΙΒΑΛΛΟΝ ΜΑΣ

Για την προστασία του περιβάλλοντος, οι συσκευασίες από χαρτόνι και τα προϊόντα στο τέλος του κύκλου ζωής τους πρέπει να παραδίδονται σε έναν οργανισμό συλλογής απορριμμάτων για τη διαλογή, επεξεργασία και ανακύκλωσή τους, ώστε να γίνουν εκ νέου χρήσιμα.

## 8. ΕΓΓΥΗΣΗ

Τα προϊόντα NATERIAL που προορίζονται για το ευρύ καταναλωτικό κοινό, έχουν σχεδιαστεί σύμφωνα με τα αυστηρότερα πρότυπα ποιότητας. Η εγγύηση πώλησης ισχύει από την ημερομηνία αγοράς και για την καθορισμένη περίοδο. Τα προϊόντα προορίζονται αυστηρά για οικιακή χρήση.

Η εγγύηση καλύπτει τα ακόλουθα κατασκευαστικά ελαττώματα:

Μέρη και εξαρτήματα που λείπουν, ζημιές που προκαλούνται υπό κανονική χρήση. Οι επισκευές και οι αντικαταστάσεις εξαρτημάτων δεν οδηγούν σε παράταση της αρχικής περιόδου εγγύησης.

Η εγγύηση δεν καλύπτει προβλήματα ή συμβάντα που προκύπτουν από εσφαλμένη χρήση του προϊόντος. Η εγγύηση του προϊόντος περιορίζεται στην αξία του προϊόντος.

### Εξαιρέσεις εγγύησης:

Μη συμμόρφωση με τις συστάσεις εγκατάστασης και ζημιές που προκλήθηκαν κατά τη συναρμολόγηση.

Αποχρωματισμοί και λεκέδες που προκύπτουν από τη μη συμμόρφωση με τις οδηγίες συντήρησης.




Ζημιές που προκύπτουν από τη μη συμμόρφωση με τις οδηγίες συντήρησης που μπορεί να οδηγήσουν στην αδυναμία χρήσης του προϊόντος.

Οι αλλαγές της εμφάνισης λόγω φθοράς του προϊόντος δεν υποστηρίζονται.

Κατά το άνοιγμα της συσκευασίας, ίχνη από χαρτοκόπτη και συνδετήρες, καθώς και σημάδια λόγω της άμεσης επαφής της επιφάνειας του τραπεζιού και του διαπέδου. (φροντίστε να προστατέψετε το προϊόν σας με ένα χαρτόνι!).

Εάν υπάρχει πρόβλημα με το προϊόν σας, επικοινωνήστε με τον υπεύθυνο του τμήματος προϊόντων κήπου του καταστήματός σας. Φυλάξτε το τιμολόγιο ή την απόδειξή σας: αυτά τα έγγραφα θα απαιτηθούν για την εξέταση των αξιώσεων σας. Σας ευχαριστούμε για την εμπιστοσύνη σας και ελπίζουμε οι προσδοκίες σας να ικανοποιηθούν πλήρως με τη χρήση του προϊόντος μας. Είναι σημαντικό για εμάς να γνωρίζουμε τη γνώμη σας για το προϊόν, προκειμένου να το βελτιώνουμε συνεχώς, ώστε να ανταποκρίνεται καλύτερα στις ανάγκες σας.

## 9. ΤΕΧΝΙΚΕΣ ΠΡΟΔΙΑΓΡΑΦΕΣ

Αναφορά (διαστάσεις)	  
	Τραπεζί-1mх75cmх30.5cmγωνιακός καναπές-84cmх86cmх64.5Καναπές-1,89mх86cmх64.5cm
Υλικό (πλαίσιο)	Αλουμίνιο
Υλικό (επιφάνεια)	Κλωσμένο πολυεστερικό
Φινιρίσμα προϊόντος	Ηλεκτροστατική βαφή πούδρας/Μεταφορά θερμότητας
Χώρα προέλευσης	Λ.Δ. Κίνας

ADEO Services - 135 rue Sadi Carnot CS 00001 - 59790 RONCHIN - Γαλλία

FR



## WSTĘP

ES

Dziękujemy za wybór tego produktu. Projektując i wytwarzając nasze produkty, dokładamy wszelkich starań w celu zapewnienia doskonałej jakości aby spełnić oczekiwania użytkowników.

PT

**WAŻNE! ABY PRODUKT TEN ZAPEWNIŁ CAŁKOWITĄ SATYSFAKCJĘ PODCZAS JEGO INSTALACJI, UŻYTKOWANIA I KONSERWACJI, ZALECAMY UWAŻNE PRZECZYTANIE NINIEJSZEJ INSTRUKCJI OBSŁUGI. PRZED UŻYCIEM PRODUKTU NALEŻY ZWRÓCIĆ UWAGĘ NA PODSTAWOWE OSTRZEŻENIA DOTYCZĄCE BEZPIECZEŃSTWA ZAWARTE W NINIEJSZEJ INSTRUKCJI I ZACHOWAĆ JĄ DO WYKORZYSTANIA W PRZYSZŁOŚCI.**

IT

### 1. WAŻNE INFORMACJE

EL



## WAŻNE, ZACHOWAĆ INSTRUKCJĘ DO WYKORZYSTANIA W PRZYSZŁOŚCI: UWAŻNIE PRZECZYTAĆ

Jeśli produkt jest już zmontowany należy sprawdzić przed użyciem czy wszystkie śruby są mocno dokręcone. Jeśli produkt wymaga montażu należy upewnić się, że wszystkie elementy niezbędne do jego instalacji zostały dostarczone w opakowaniu. Jeśli produkt jest uszkodzony lub wadliwy, nie należy go używać i zwrócić do najbliższego sklepu.

PL

RU

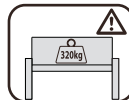
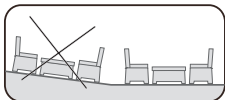
### 2. INSTALACJA

Zalecamy użycie opakowania produktu jako powierzchni do montażu w celu uniknięcia uszkodzeń (zarysowań, odprysków lakieru, brudu...). Zalecamy również nie dokręcać nadmiernie śrub przed zakończeniem montażu i pozostawić trochę luzu dla każdego elementu. Po zakończeniu montażu należy upewnić się, że wszystkie śruby są mocno dokręcone. Produkt ten powinien być umieszczony na stabilnej powierzchni. Wymaga on dwóch dorosłych osób do wykonania montażu.

KZ

UA

### 3. INSTRUKCJE UŻYTKOWANIA



RO

BR

Produkt ten przeznaczony jest do użytku domowego i nieprofesjonalnego na zewnątrz pomieszczeń. Produkt należy przechowywać z dala od płomieni i bezpośrednich źródeł ciepła, takich jak grzejniki zewnętrzne i grille. Jeśli produkt ma rozszerzenia lub przedłużenia, zamknąć/schować je przed każdym transportem.

HE

### 4. KONSERWACJA I UTRZYMANIE

Aluminiem ma niewątpliwe zalety w zakresie wytwarzania mebli ogrodowych.

Jest to bardzo lekki materiał i nie jest on podatny na korozję, tak jak np. stal.

EN

To sprawia, że jest to wysokiej jakości materiał, który jest odpowiedni do wytwarzania mebli ogrodowych.

Co więcej, w pełni nadaje się do recyklingu, a to, ad infinitum!.

Meble z syntetycznego rattanu wnoszą naturalny akcent do Twojego ogrodu, posiadają bowiem one ciekawe właściwości do użytku na zewnątrz. Syntetyczne włókna rattanowe stosowane w produktach marki NATERIAL snadają się w 100% do recyklingu. Syntetyczny rattan jest materiałem nieulegającym zmianom swoich właściwości i został zaprojektowany tak, aby był

odporny na działanie czynników zewnętrznych: jest bardzo odporny na wilgoć i promienie UV, w przeciwieństwie do rattanu naturalnego. Włókna oplata się na konstrukcji metalowej, stalowej lub aluminiowej w zależności od danego produktu. Syntetyczne włókna rattanowe są elastyczne i solidne oraz całkowicie odporne na gnicie (tzn. nie gniją z upływem czasu).

Tkaniny stosowane w produktach NATERIAL są specjalnie zaprojektowane i przetestowane do użytku na zewnątrz. Zapewnią Ci komfort i przyjemny dotyk o każdej porze roku.

## Czyszczenie



Meble aluminiowe można czyścić za pomocą nieścieralnej gąbki. Użyj czystej wody z odrobiną mydła. Aby uniknąć powstawania zacieków podczas suszenia, zalecamy suszenie ręcznikiem frotte bezpośrednio po czyszczeniu.

Meble z syntetycznego rattanu można czyścić za pomocą nieścieralnej gąbki. Użyj czystej wody z odrobiną mydła. Aby uniknąć powstawania zacieków podczas suszenia, zalecamy suszenie ręcznikiem frotte bezpośrednio po czyszczeniu. Nigdy nie używaj myjki wysokociśnieniowej do produktu.

Pokrowce na poduszki należy prać w pralce, jeśli są one zdejmowane. Większość poduszek oferowanych w produktach NATERIAL jest zdejmowalna. W przeciwnym razie mokra gąbka i szampon do tapicerki pomogą usunąć trwałe plamy.

W przypadku tkanin pokrytych substancjami ochrony przeciwstłecznej, mokra gąbka i szampon do tapicerki pomogą usunąć trwałe plamy. Należy dokładnie przestrzegać zaleceń dotyczących czyszczenia umieszczonych na etykietach produktów tekstylnych.

## Zimowanie

W przypadku długotrwałego nieużywania lub niekorzystnych warunków atmosferycznych, zaleca się przechowywanie produktu w suchym miejscu lub użycie odpowiedniego pokrowca w celu ochrony produktu.

Poduszki i elementy wykonane z tkanin produktów NATERIAL powinny być zdejmowane jeśli nie są używane przez dłuższy czas. Regularnie szczotkuj poduszki, aby usunąć z nich kurz. Przechowuj je w suchym, wentylowanym miejscu, aby uniknąć rozwoju pleśni lub nieprzyjemnych zapachów.

## 5. MOCOWANIA



Aby zapewnić lepszą stabilność i bezpieczeństwo, należy dokręcić śruby około dwóch tygodni po montażu. Dokręcać śruby co najmniej raz w roku w ramach długotrwałej konserwacji.

## 6. NAPRAWA

Nie wyrzucajmy! Naprawiajmy! Naprawa produktu jest szybkim i łatwym sposobem na znaczne wydłużenie jego żywotności i uniknięcie jego wyrzucenia. W firmie Naterial aktywnie pracujemy nad tym, aby ułatwić naprawę naszych produktów i zaoferować odpowiednie części zamienne do każdego sprzedawanego przez nas produktu. Usługa posprzedażna twojego punktu sprzedaży ma listę części zamiennych dostępnych dla tego produktu. W przypadku wadliwej lub zepsutej części zapraszamy do kontaktu z serwisem posprzedażnym punktu sprzedaży.

FR

ES

PT

IT

EL

PL

RU

KZ

UA

RO

BR

HE

EN

FR

## 7. CHROŃMY ŚRODOWISKO NATURALNE

W celu ochrony środowiska, opakowania kartonowe i produkty po zakończeniu użytkowania muszą zostać oddane do punktu zajmującego się zbiórką odpadów w celu ich posortowania, przetworzenia i nadania im nowego zastosowania.

ES

## 8. GWARANCJA

PT

Produkty NATERIAL są zaprojektowane z tego, że spełniają najwyższe standardy jakościowe dla produktów przeznaczonych na rynek konsumencki. Gwarancja sprzedaży rozpoczyna się od daty zakupu i trwa przez określony czas. Produkty przeznaczone są wyłącznie do użytku domowego.

IT

Gwarancja obejmuje następujące wady produkcyjne:

Brakujące części i podzespoły, uszkodzenia powstałe w normalnych warunkach użytkowania. Naprawy i wymiana części nie przedłużają pierwotnego okresu gwarancji.

EL

Gwarancja nie obejmuje problemów lub zdarzeń wynikających z niewłaściwego użytkowania produktu. Gwarancja na produkt jest ograniczona do wartości produktu.

### Wyłączenia z gwarancji:

Nieprzestrzeżenie zaleceń montażowych oraz uszkodzenia powstałe podczas montażu.

PL

Odbarwienia i plamy powstałe w wyniku nieprzestrzegania instrukcji konserwacji.

Uszkodzenia wynikające z nieprzestrzegania instrukcji konserwacji, które mogą doprowadzić do tego, że produkt nie będzie nadawał się do użytku.

RU

Zmiany w wyglądzie spowodowane starzeniem się produktu nie są objęte gwarancją.

Ślady noża i zszywek powstałe podczas otwierania opakowań, jak również rysy powstałe z powodu bezpośredniego kontaktu między powierzchnią stołu a podłogiem. (Proszę chronić produkt kartonem!).

KZ

W przypadku jakichkolwiek problemów z produktem prosimy o kontakt z kierownikiem działu ogrodniczego w Państwa sklepie. Zachowaj fakturę lub paragon: zostaniesz poproszony o dostarczenie tych dokumentów w celu rozpatrzenia reklamacji.




UA

Dziękujemy za zaufanie i mamy nadzieję, że Państwa oczekiwania zostaną w pełni spełnione podczas użytkowania naszego produktu. Jest dla nas ważne, abyśmy poznali Twoją opinię o produkcie, abyśmy mogli go stale ulepszać i lepiej spełniać Twoje potrzeby.

RO

## 9. DANE TECHNICZNE

BR

Odniesienie (wymiary)	   <p>Stół - 1 m x 75 cm x 30,5 cm Sofa narożna - 84 cm x 86 cm x 64,5 cm Sofa - 1,89 m x 86 cm x 64,5 cm</p>
Materiał (rama)	Aluminium
Materiał (powierzchnia)	Przędza poliestrowa
Wykończenie produktu	Malowanie proszkowe / Przenikanie ciepła
Kraj pochodzenia	Chiny

HE

EN

ADEO Services - 135 rue Sadi Carnot CS 00001 - 59790 RONCHIN - Francja



## ВВЕДЕНИЕ

Мы благодарим Вас за выбор этого продукта. При разработке и производстве нашей продукции мы прилагаем все усилия к тому, чтобы обеспечить превосходное качество, соответствующее потребностям пользователей.

**ВАЖНО! ДЛ Я ТОГО, ЧТОБЫ ПОЛУЧИТЬ МАКСИМАЛЬНОЕ УДОВЛЕТВОРЕНИЕ ОТ ДАННОГО ПРОДУКТА ПРИ ЕГО УСТАНОВКЕ, ИСПОЛЬЗОВАНИИ И ОБСЛУЖИВАНИИ, МЫ РЕКОМЕНДУЕМ ВАМ ВНИМАТЕЛЬНО ПРОЧИТАТЬ ЭТО РУКОВОДСТВО ПО ЭКСПЛУАТАЦИИ ПЕРЕД ИСПОЛЬЗОВАНИЕМ ПРОДУКТА. ПОЖАЛУЙСТА, ОБРАТИТЕ ВНИМАНИЕ НА ОСНОВНЫЕ ПРЕДУПРЕЖДЕНИЯ О БЕЗОПАСНОСТИ В ЭТОМ РУКОВОДСТВЕ, И СОХРАНИТЕ ЕГО ДЛ Я ДАЛЬНЕЙШЕГО ИСПОЛЬЗОВАНИЯ.**

### 1. ВАЖНАЯ ИНФОРМАЦИЯ



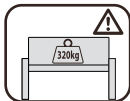
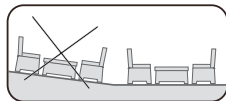
**ВАЖНО, СОХРАНИТЕ ДЛ Я ДАЛЬНЕЙШЕГО ИСПОЛЬЗОВАНИЯ:  
ПОЖАЛУЙСТА, ВНИМАТЕЛЬНО ПРОЧИТАЙТЕ**

Если изделие уже собрано, перед использованием убедитесь, что все винты надежно закреплены. Если изделие требует сборки, пожалуйста, убедитесь, чтобы все элементы, необходимые для его установки, были предоставлены при открытии упаковки. Если продукт поврежден или имеет дефекты, не используйте его и возвратите в ближайший магазин.

### 2. УСТАНОВКА

Мы рекомендуем использовать упаковку продукта в качестве поверхности для его установки во избежание повреждений (царапин, пятен краски, грязи ...). Перед завершением установки мы также рекомендуем не затягивать винты слишком сильно и оставить немного зазора для каждой детали. После завершения установки убедитесь, что все винты надежно затянуты. Этот продукт должен быть размещен на устойчивой поверхности. Для завершения установки этого продукта требуются два взрослых.

### 3. СОВЕТЫ ПО ИСПОЛЬЗОВАНИЮ



Этот продукт предназначен для домашнего и некоммерческого использования на открытом воздухе. Держите это изделие вдали от огня и прямых источников тепла, таких как наружные обогреватели и грили-барбекю. Если у изделия имеются насадки или надставки, закрывайте их перед каждой перевозкой.

### 4. УХОД И ОБСЛУЖИВАНИЕ

Алюминий обладает неоспоримыми преимуществами для производства уличной мебели. Он очень легкий и не подвержен коррозии в отличие от стали. Это делает его качественным материалом, подходящим для уличной мебели. Кроме того, он полностью пригоден для переработки, до бесконечности!.

Мебель из синтетического ротанга позволяет привнести в сад естественность и обладает при этом интересными свойствами, позволяющими использовать ее на открытом воздухе. Волокна синтетического ротанга в изделиях серии NATERIAL являются

FR  
ES  
PT  
IT  
EL  
PL  
RU  
KZ  
UA  
RO  
BR  
HE  
EN

FR

полностью перерабатываемыми. Синтетический ротанг обладает неизменными свойствами и устойчив к воздействию окружающей среды: он очень хорошо переносит влажность и УФ-излучение в отличие от натурального ротанга. Плетеные волокна крепятся к металлической, стальной или алюминиевой конструкции, в зависимости от изделия. Волокна синтетического ротанга являются гибкими, прочными и устойчивыми и абсолютно не подвержены гниению (не загнивают со временем).

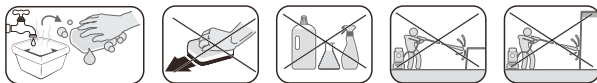
ES

Ткани, используемые в серии NATERIAL, специально разработаны и одобрены для использования на открытом воздухе. Они обеспечивают комфорт и приятны на ощупь в течение всего сезона.

PT

### Очистка

IT



EL

Алюминиевую мебель можно чистить с помощью неабразивной губки. Используйте чистую воду с добавлением небольшого количества мыла. Во избежание появления следов высыхания рекомендуем сразу после очистки вытереть поверхность махровым полотенцем.

PL

Мебель из синтетического ротанга можно чистить с помощью неабразивной губки. Используйте чистую воду с добавлением небольшого количества мыла. Во избежание появления следов после высыхания рекомендуем сразу после очистки вытереть поверхность махровым полотенцем. Ни в коем случае не используйте для очистки изделия мойку высокого давления.

RU

Если чехлы подушек снимаются, стирайте их в стиральной машине. Большинство подушек мебели серии NATERIAL имеют съемные чехлы. Если чехол не снимается, для удаления стойких пятен используйте влажную губку и средство для обивки.

KZ

Для удаления стойких пятен с ткани изделий для защиты от солнца используйте влажную губку и средство для обивки. Тщательно соблюдайте рекомендации по очистке на этикетках текстильных изделий.

UA

### Хранение в зимний период

Если изделие не используется в течение долгого времени или в случае неблагоприятных погодных условий рекомендуется убрать изделие в сухое место или использовать подходящий защитный чехол.

RO

Подушки и текстильные элементы изделий серии NATERIAL следует снимать, если они не используются в течение длительного времени. Регулярно очищайте подушки от пыли с помощью щетки. Храните их в сухом, проветриваемом месте во избежание появления плесени и запаха.

BR

### 5. КРЕПЕЖ



Для лучшей стабильности и для Вашей безопасности затяните винты еще раз примерно через две недели после установки. Затягивайте винты также, как минимум, один раз в год для более длительной эксплуатации.

HE

EN

### 6. РЕМОНТ

Не выбрасывайте! Ремонтуйте! Ремонт изделия — это простой и быстрый способ значительно увеличить срок службы и не выбрасывать его. Мы в Naterial постоянно стремимся облегчить ремонт наших изделий и предложить качественные запасные детали для изделий, которые мы продаем. В отделе послепродажного обслуживания



вашего магазина имеется список запасных деталей, доступных для этого изделия. В случае бракованной или сломанной детали обратитесь в отдел послепродажного обслуживания вашего магазина.

## 7. ЗАЩИТА ОКРУЖАЮЩЕЙ СРЕДЫ

Для защиты окружающей среды картонную упаковку и изделия, срок службы которых истек, необходимо сдать в пункт сбора отходов для сортировки, переработки и производства нового изделия.

## 8. ГАРАНТИЯ

Изделия NATERIAL разработаны в соответствии со строгими стандартами качества для продуктов, предназначенных для потребительского рынка. Гарантийный срок отсчитывается с даты покупки и длится указанное время. Изделия предназначены строго для бытового использования.

Гарантия распространяется на следующие производственные дефекты:

Отсутствующие детали и компоненты, повреждения, полученные в нормальных условиях использования. Ремонт и замена деталей не влекут за собой продление первоначального гарантийного срока.

Гарантия не распространяется на проблемы или поломки, вызванные неправильным использованием изделия. Гарантия на изделие ограничивается стоимостью изделия.

### Исключения из гарантии:

Несоблюдение инструкций по установке и повреждения, полученные во время монтажа.

Выцветание и пятна, возникшие в результате несоблюдения рекомендаций по уходу.

Повреждения, вызванные несоблюдением рекомендаций по уходу, которые могут повлечь за собой различные последствия, вплоть до невозможности использования изделия.

Гарантия не распространяется на изменения внешнего вида в результате старения.

При вскрытии упаковки — следы канцелярского ножа и скоб, а также отметины, возникшие в результате прямого контакта поверхности стола с полом (Используйте картон для защиты изделия!).

В случае проблемы с изделием обратитесь к руководителю отдела «Сад» вашего магазина. Сохраните счет или чек: эти документы потребуются от вас при обработке жалоб. Благодарим вас за оказанное доверие и надеемся, что наше изделие полностью оправдывает ваши ожидания. Нам важно знать ваше мнение об изделии, чтобы мы могли усовершенствовать его для наилучшего соответствия вашим потребностям.

## 9. ТЕХНИЧЕСКИЕ ХАРАКТЕРИСТИКИ

Ссылка (размеры)	 <p>Стол 1 м x 75 см x 30,5 см / угловой диван 84 см x 86 см x 64,5 см Диван 1,89 м x 86 см x 64,5 см</p>
Материал (рама)	Алюминий
Материал (поверхность)	Спан-полиэтилен
Отделка изделия	Порошковое покрытие/теплопередача
Страна происхождения изделия	Китай

ADEO Services - 135 rue Sadi Carnot CS 00001 - 59790 RONCHIN - Франция

FR

ES

PT

IT

EL

PL

RU

KZ

UA

RO

BR

HE

EN

FR



## КІРІСПЕ

ES

Осы өнімді таңдағаныңызға рахмет. Өз өнімдерімізді жобалау және дайындау барысында біз барлық күш-жігерімізді пайдаланушылардың қажеттіліктерін қанағаттандыратын жоғары сапаны қамтамасыз етеміз.

PT

**МАҢЫЗДЫ! Бұл өнімді күйге келтіру, қолдану және қызмет көрсету барысында пайдалану барысында максималды қанағаттану үшін осы қолдану бойынша нұсқаулықты өнімді қолданар алдында мұқият оқып шығуға кеңес береміз. Қауіпсіздікке қатысты осы нұсқаулықта берілген негізгі ескертулерге назар аударыңыз, осы нұсқаулықты келесі жолы қолдану үшін сақтап қойыңыз.**

IT

### 1. МАҢЫЗДЫ АҚПАРАТ

EL



## МАҢЫЗДЫ, КЕЛЕШЕККЕ САҚТАЛУЫ ҚАЖЕТ СІЛТЕМЕ: МҰҚИАТ ОҚЫП ШЫҒЫҢЫЗ

PL

Өнім жинаулы күйде болған жағдайда, оны пайдаланбас бұрын барлық бұрандалардың тығыз бекітілгеніне көз жеткізіңіз. Өнімді жинау керек болған жағдайда, оны орнату үшін қажетті барлық элементтер ұсынылған пакетте түгел екендігіне ашқаннан кейін көз жеткізіңіз. Егер өнім бүлінген немесе ақаулары болған жағдайда, оны қолданбаңыз және ең жақын жерде орналасқан дүкенге қайта тапсырыңыз.

RU

### 2. КҮЙГЕ КЕЛТІРУ

KZ

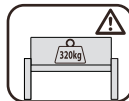
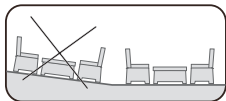
Өнімді күйге келтіру барысында бүлінудің (сызат түсу, бояу, топырақ...) алдын алу үшін оның өз қаптамасының үстіне қолдануға кеңес береміз. Күйге келтіруді аяқтамас бұрын, біз бұрандаларды тым қатайтпауды және әр элементті кішкене бос қалдыруға кеңес береміз. Күйге келтіріп болған соң барлық бұрандалардың қатты қатайтылғанына көз жеткізіңіз. Бұл өнімді нық, тұрақты жерге орнату керек. Бұл өнімнің күйге келтіруін аяқтау үшін екі ересек адам қажет.

UA

RO

### 3. ҚОЛДАНУ ҰСЫНЫМДАРЫ

BR



HE

Бұл өнім үйде және коммерциялық емес ашық ауада пайдалануға арналған. Бұл өнімді ашық қыздырғыштар мен барбекю грильдері секілді жалындылардан немесе тікелей жылу көздерінен аулақ ұстаңыз. Егер өнімнің қондырмалары немесе жалғамалары болса, оларды әр жеткізілім алдында жауып тастаңыз.

EN

### 4. КҮТІМ ЖӘНЕ ТЕХНИКАЛЫҚ ҚЫЗМЕТ КӨРСЕТУ

Алюминий сыртқы жиһаз өндірісі үшін сөзсіз артықшылықтарға ие. Бұл өте жеңіл және болаттан айырмашылығы коррозияға ұшырамайды. Бұл оны сыртқы жиһазға қолайлы сапалы материалға айналдырады. Сонымен қатар, ол толығымен қайта өңдеуге жарамды, шексіздікке дейін!

Синтетикалық ротангтан жасалған жиһаз бақшаға табиғилық әкелуге мүмкіндік береді және оны ашық ауада пайдалануға мүмкіндік беретін қызықты қасиеттерге ие. MATERIAL сериялы өнімдердегі синтетикалық ротанг талшықтары толығымен қайта өңделеді.

Синтетикалық ротанг өзгермейтін қасиеттерге ие және қоршаған ортаға төзімді: ол табиғи ротангқа қарағанда ылғалдылық пен ультракүлгін сәулелеріне өте жақсы төзеді. Өрілген талшықтар өнімге байланысты металл, болат немесе алюминий құрылымына бекітіледі. Синтетикалық ротанг талшықтары икемді, берік және төзімді және шіруге мүлдем бейім емес (уақыт өте келе шіріп кетпейді).

NATERIAL сериясында қолданылатын маталар ашық ауада пайдалану үшін арнайы жасалған және бекітілген. Олар маусым бойы жайлылық пен жағымды жанасуды қамтамасыз етеді.

## Тазалау



Алюминий жиһазын абразивті емес сорғышпен тазартуға болады. Аз мөлшерде сабын қосылған таза суды қолданыңыз. Кептіруден кейін іздердің пайда болуын болдырмау үшін, тазалаудан кейін дереу түкті сүлгімен сүртуді ұсынамыз.

Синтетикалық ротангтан жасалған жиһазды абразивті емес сорғышпен тазартуға болады. Аз мөлшерде сабын қосылған таза суды қолданыңыз. Кептіруден кейін іздердің пайда болуын болдырмау үшін, тазалаудан кейін дереу түкті сүлгімен сүртуді ұсынамыз. Ешбір жағдайда бұйымды тазалау үшін жоғарғы қысым жуғышты пайдаланбаңыз.

Егер жастық қаптары алынып тасталса, оларды кір жуғыш машинада жуыңыз. NATERIAL сериялы жиһаз жастықшаларының көпшілігінде алынбалы қаптар бар. Егер қаптары алынып тасталмаса, дақтарды кетіру үшін дымқыл жөкемен және қаптауыш құралын қолданыңыз.

Күннен қорғайтын матадан қатты дақтарды кетіру үшін дымқыл жөкемен және қаптауыш құралын қолданыңыз. Тоқыма заттаңбаларында тазалау бойынша ұсыныстарды мұқият орындаңыз.

## Қысқы мерзімде сақтау

Егер өнім ұзақ уақыт пайдаланылмаса немесе қолайсыз ауа-райы жағдайында өнімді құрғақ жерге қою немесе қолайлы қорғаныс қабын пайдалану ұсынылады.

NATERIAL сериялы бұйымдардың жастықтары мен тоқыма элементтерін, егер олар ұзақ уақыт пайдаланылмаса, алып тастау керек. Жастықшаларды шаңнан үнемі шөткемен тазалаңыз. Зең мен иіс болмас үшін оларды құрғақ, желдетілетін жерде сақтаңыз.

## 5. БЕКІТКІШТЕРІ



Жақсы тұрақтылық пен қауіпсіздігіңіз үшін бұрандаларды орнатқаннан кейін екі апта ішінде қайтадан қатайтыңыз. Бұрандаларды да қатайтыңыз ұзақ уақыт бойы күтім жасау үшін кемінде жылына бір рет.

## 6. ЖӨНДЕУ

Тастамаңыз! Жөндеңіз! Өнімді жөндеу — бұл қызмет мерзімін едәуір арттырудың және оны тастамаудың қарапайым және жылдам әдісі. Біз Naterial-да үнемі өз өнімдерімізді жөндеуді жеңілдетуге және біз сататын өнімдерге сапалы қосалқы бөлшектерді ұсынуға тырысамыз. Сіздің дүкеніңіздің сатудан кейінгі бөлімінде осы өнім үшін қол жетімді қосалқы бөлшектердің тізімі бар. Ақаулы немесе сынған бөлік болған жағдайда, дүкеннің сатудан кейінгі бөліміне хабарласыңыз.

FR

ES

PT

IT

EL

PL

RU

KZ

UA

RO

BR

HE

EN

FR

## 7. ҚОРШАҒАН ОРТАНЫ ҚОРҒАЙЫҚ

Қоршаған ортаны қорғау үшін картон қаптамасын және қызмет ету мерзімі өткен бұйымдарды сұрыптау, қайта өңдеу және жаңа бұйымды өндіру үшін қалдықтарды жинау пунктіне өткізу қажет.

ES

## 8. КЕПІЛДІК

PT

MATERIAL өнімдері тұтынушылар нарығына арналған өнімдер үшін қатаң сапа стандарттарына сәйкес жасалған. Кепілдік мерзімі сатып алынған күннен бастап есептеледі және көрсетілген уақытқа созылады. Бұйымның тағайындалған қатаң тұрмыстық пайдалану үшін.

IT

Кепілдік келесі өндірістік ақауларға қолданылады:

Жоқ бөлшектер мен компоненттер, қалыпты пайдалану жағдайында пайда болған зақым. Бөлшектерді жөндеу және ауыстыру бастапқы кепілдік мерзімін ұзартуға әкеп соқпайды.

EL

Кепілдік өнімді дұрыс пайдаланбау салдарынан туындаған мәселелер мен бұзылуларға қолданылмайды. Өнімге кепілдік өнімнің өзіндік құнымен шектеледі.

PL

### Кепілдікке кірмейтіндер:

Орнату кезінде алынған орнату нұсқаулары мен зақымдарының сақталмауы.

Күтім туралы ұсыныстарды сақтамау нәтижесінде пайда болған кескіннің оңуы мен дақтар.

RU

Өнімді пайдалану мүмкін еместігіне дейін әртүрлі салдарға әкелуі мүмкін күтім туралы ұсыныстарды сақтамаудан туындаған зақым.

Кепілдік тозу нәтижесінде сыртқы келбеттің өзгеруіне қолданылмайды.

KZ

Қаптаманы ашқан кезде — кеңсе пышағы мен қапсырмалардың іздері, сондай-ақ үстел бетінің еденмен тікелей байланысы нәтижесінде пайда болған белгілер (өнімді қорғау үшін картонды қолданыңыз!).

UA

Өнімге қатысты мәселе туындаған жағдайда, дүкеніңіздің "бақша" бөлімінің басшысына хабарласыңыз. Шотты немесе чекті сақтаңыз: шағымдарды өңдеу кезінде бұл құжаттар сізден талап етіледі. Сенім білдіргеніңіз үшін алғысымызды білдіреміз және біздің өнім сіздің үмітіңізді толық ақтайды деп үміттенеміз. Өнім туралы сіздің пікіріңізді білу біз үшін өте маңызды, сондықтан біз оны сіздің қажеттіліктеріңізге сәйкес келтіре аламыз.

RO

## 9. ТЕХНИКАЛЫҚ СИПАТТАМАЛАР

BR

HE

EN

Анықтамалық (өлшемдері)	   <p>Үстел-1 м x 75 см x 30,5 см Диван-1,89 м x 86 см x 64,5 см</p>
Материал (қаңқа)	Алюминий
Материал (беттік)	Өрілген полиэстер
Өнімнің аяқталуы	Ұнтақты бояу/жылу алмасу
Туған ел	Қытай

ADEO Services - 135 rue Sadi Carnot CS 00001 - 59790 RONCHIN - Франция



## ЗАГАЛЬНА ІНФОРМАЦІЯ

Ми дякуємо Вам за вибір цього продукту. При розробці і виробництві нашої продукції ми докладемо всіх зусиль до того, щоб забезпечити чудову якість, що відповідає потребам користувачів.

**ВАЖЛИВО! ДЛЯ ТОГО, ЩОБ ОТРИМАТИ МАКСИМАЛЬНЕ ЗАДОВОЛЕННЯ ВІД ДАНОГО ПРОДУКТУ ПРИ ЙОГО УСТАНОВЦІ, ВИКОРИСТАННІ І ОБСЛУГОВУВАННІ, МИ РЕКОМЕНДУЄМО ВАМ УВАЖНО ПРОЧИТАТИ ЦЕ КЕРІВНИЦТВО З ЕКСПЛУАТАЦІЇ ПЕРЕД ВИКОРИСТАННЯМ ПРОДУКТУ. БУДЬ ЛАСКА, ЗВЕРНІТЬ УВАГУ НА ОСНОВНІ ПОПЕРЕДЖЕННЯ ПРО БЕЗПЕКУ В ЦЬОМУ КЕРІВНИЦТВІ, І ЗБЕРЕЖІТЬ ЙОГО ДЛЯ ПОДАЛЬШОГО ВИКОРИСТАННЯ.**

### 1. ВАЖЛИВА ІНФОРМАЦІЯ



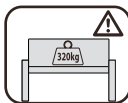
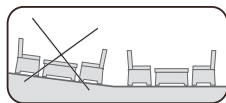
## ВАЖЛИВО, ЗБЕРЕЖІТЬ ДЛЯ ПОДАЛЬШОГО ВИКОРИСТАННЯ: БУДЬ ЛАСКА, УВАЖНО ПРОЧИТАЙТЕ

Якщо виріб вже зібрано, перед використанням переконайтеся, що всі гвинти надійно закріплені. Якщо виріб вимагає збірки, будь ласка, переконайтеся, що всі елементи, необхідні для його установки, були надані при відкритті упаковок. Якщо продукт пошкоджений або має дефекти, не використовуйте його і поверніть в найближчий магазин.

### 2. УСТАНОВКА

Ми рекомендуємо використовувати упаковку продукту в якості поверхні для його установки, щоб уникнути пошкоджень (подряпин, плям фарби, бруду ...). Перед завершенням установки ми також рекомендуємо не затягувати гвинти занадто сильно і залишити трохи зазору для кожної деталі. Після завершення установки переконайтеся, що всі гвинти надійно затягнуті. Цей продукт повинен бути розміщений на стійкій поверхні. Для завершення установки цього продукту потрібні два дорослих.

### 3. ПОРАДИ ЩОДО ВИКОРИСТАННЯ



Цей продукт призначений для домашнього і некомерційного використання на відкритому повітрі. Тримайте виріб подалі від вогню і прямих джерел тепла, таких як зовнішні обігрівачі і грилі-барбекю. Якщо виріб має насадки або надставні частини, закривайте їх перед кожним транспортуванням.

### 4. ДОГЛЯД ТА ОБСЛУГОВУВАННЯ

Алюміній має незаперечні переваги для виготовлення вуличних меблів. Він дуже легкий і, на відміну від сталі, не піддається корозії. Це робить його якісним матеріалом, який підходить для вуличних меблів. До того ж, його можна переробляти нескінченну кількість разів!

Меблі із синтетичного ротанга додають природного вигляду вашому саду, маючи водночас хороші властивості для використання на відкритому повітрі. Волокна синтетичного ротанга у виробі NATERIAL на 100% придатні для вторинного перероблення. Синтетичний ротанг має незмінні властивості і стійкий до впливу навколишнього середовища: він

FR

ES

PT

IT

EL

PL

RU

KZ

UA

RO

BR

HE

EN

FR

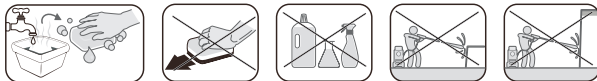
дуже добре переносить вологу й захищає від УФ-променів, на відміну від натурального ротанга. Волокна обплітають металеву, сталеву або алюмінієву конструкцію, залежно від виробу. Волокна синтетичного ротанга є гнучкими й міцними, стійкими й абсолютно не схильні до гниття (тобто вони не гниють із часом).

ES

Тканини, що використовуються на виробках NATERIAL, спеціально розроблені та перевірені для використання на вулиці. Вони забезпечать вам комфорт і приємні на дотик у будь-який пору року.

PT

### Очищення



IT

Алюмінієві меблі можна очищувати за допомогою неабразивної губки. Використовуйте чисту воду з невеликою кількістю мила. Щоб уникнути появи слідів під час висихання, ми рекомендуємо відразу після очищення витирати поверхню махровим рушником.

EL

Ви можете очищувати свої меблі із синтетичного ротанга за допомогою неабразивної губки. Використовуйте чисту воду з невеликою кількістю мила. Щоб уникнути появи слідів під час висихання, ми рекомендуємо відразу після очищення витирати поверхню махровим рушником. У жодному разі не використовуйте мийку високого тиску для очищення виробу.

PL

RU

Якщо чохла для подушок знімні, періть їх у пральній машині. Більшість подушок меблів серії NATERIAL мають знімні чохла. Якщо чохол не знімається, для видалення застарілих плям використовуйте вологу губку й засіб для оббивки.

KZ

Для видалення застарілих плям із тканин, які використовуються на виробках для захисту від сонця, використовуйте вологу губку й засіб для оббивки. Ретельно дотримуйтесь рекомендацій з очищення, які наведені на етикетках текстильних виробів.

UA

### Зберігання в зимовий період

Якщо виріб не використовується упродовж довгого часу або в разі несприятливих погодних умов рекомендується забрати його в сухе місце або використовувати відповідний захисний чохол.

RO

Подушки й текстильні елементи виробів NATERIAL слід знімати, якщо вони довгий час не використовуються. Регулярно чистіть подушки від пилу за допомогою щітки. Рекомендується їх зберігати в сухому і провітрюваному місці, щоб уникнути появи цвілі або неприємного запаху.

BR

### 5. КРІПЛЕННЯ



Для кращої стійкості і для Вашої безпеки затягніть гвинти ще раз приблизно через два тижні після установки. Затягуйте гвинти також, як мінімум, один раз на рік для більш тривалої експлуатації.

HE

EN

### 6. РЕМОНТ

Не викидайте! Ремонтуйте! Ремонт виробу – це простий і швидкий спосіб значно збільшити термін його служби й не викидати його. У Naterial ми активно працюємо над тим, щоби полегшити ремонт наших виробів і пропонувати якісні запасні частини для виробів, які ми продаємо. У відділі післяпродажного обслуговування вашого магазину є список запасних частин, доступних для цього виробу. Якщо будь-яка деталь бракована або зламана зверніться до відділу післяпродажного обслуговування вашого магазину.

## 7. ЗАХИСТ НАВКОЛИШНЬОГО СЕРЕДОВИЩА

Для захисту навколишнього середовища картонну упаковку і виробу, термін експлуатації яких закінчився, необхідно здати в пункт збору відходів для сортування, перероблення та повторного використання.

## 8. ГАРАНТІЯ

Вироби NATERIAL розроблені згідно з найсуворішими стандартами якості товарів, призначених для споживчого ринку. Гарантійний термін відраховується з дати покупки й діє упродовж встановленого терміну. Вироби призначені виключно для домашнього використання.

Гарантія поширюється на наступні виробничі дефекти:

Відсутні деталі та елементи, пошкодження, що виявилися під час нормального використання. Ремонт і заміна деталей не подовжують початковий гарантійний термін.

Гарантія не поширюється на проблеми або поломки, пов'язані з неналежним використанням виробу. Гарантія на виріб обмежується вартістю товару.

### Винятки з гарантії:

Недотримання вимог щодо встановлення й пошкодження, які виникли під час монтування.

Знебарвлення і плями, що виникли внаслідок недотримання інструкцій щодо догляду.




Пошкодження, спричинені недотриманням інструкцій щодо догляду, можуть призвести до неможливості використання виробу.

Зміни зовнішнього вигляду, спричинені старінням продукту не покриваються гарантією.

Під час розкриття упаковки – сліди від канцелярського ножа та скоб, а також сліди, що виникли в результаті прямого контакту поверхні столу з підлогою (Використовуйте картон для захисту виробу!).

Якщо у вас виникли проблеми з виробом, зверніться до менеджера з відділення «Сад» вашого магазину. Зберігайте рахунок-фактуру або квитанцію: ці документи вам знадобляться для розгляду рекламаций. Дякуємо вам за вашу довіру і сподіваємося, що наш виріб повністю виправдає ваші очікування. Для нас важливо знати вашу думку про виріб, щоби ми могли постійно покращувати його та найкраще задовольняти ваші потреби.

## 9. ТЕХНІЧНІ ХАРАКТЕРИСТИКИ

Еталон (розміри)	   Стіл-1 м x 75 см x 30,5 см диван-кутовий 84 см x 86 см x 64,5 Диван 1,89 м x 86 см x 64,5 см
Матеріал (каркас)	Алюміній
Матеріал (поверхня)	Поліестерова пряжа
Обробка виробу	Порошкове покриття/термотрансфер
Країна походження	Китай

ADEO Services - 135 rue Sadi Carnot CS 00001 - 59790 RONCHIN - Франція

FR



## INTRODUCERE

ES

Vă mulțumim că ați ales acest produs. La proiectarea și la fabricarea produselor noastre, facem tot ce putem pentru a asigura o calitate excelentă care răspunde nevoilor utilizatorilor.

PT

**IMPORTANT! PENTRU CA ACEST SĂ VĂ OFERE O SATISFACȚIE TOTALĂ LA INSTALAREA, UTILIZAREA ȘI ÎNTREȚINEREA SA, VĂ RECOMANDĂM SĂ CITIȚI CU ATENȚIE ACEST MANUAL ÎNAINTE DE A FOLOSI ACEST PRODUS. VĂ RUGĂM SĂ ȚINEȚI SEAMA DE AVERTISMENTELE DE BAZĂ REFERITOARE LA SECURITATEA CONȚINUTULUI ACEST MANUAL ȘI CONSERVAREA ORICĂREI REFERINȚE ULTERIOARE.**

IT

### 1. INFORMAȚII IMPORTANTE

EL



## IMPORTANT, PĂSTRAȚI PENTRU ORICE REFERINȚĂ ULTERIOARĂ: CITIȚI CU ATENȚIE

PL

În cazul în care produsul este asamblat, verificați că toate șuruburile sunt fixate solid înainte de utilizare. Dacă produsul trebuie asamblat de dumneavoastră, asigurați-vă că toate elementele necesare instalării produsului sunt furnizate în momentul în care deschideți ambalajul. Dacă produsul este deteriorat sau prezintă defecte, nu îl folosiți și aduceți-l la magazinul cel mai apropiat.

RU

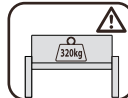
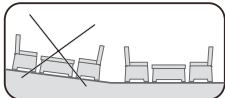
### 2. INSTALARE

KZ

Vă recomandăm să folosiți ambalajul produsului ca suport de montaj pentru a evita orice deteriorare (zgârieturi, vopsea ciobită, murdărie...). Înainte de a termina montajul, vă recomandăm să nu strângeți prea tare șuruburile și să lăsați puțin joc pentru fiecare element. O dată montajul terminat, asigurați-vă că toate șuruburile sunt bine strânse. Acest produs trebuie pus pe o suprafață stabilă. Este nevoie de doi adulți pentru montarea acestui produs.

UA

### 3. SFATURI DE UTILIZARE



RO

Acest produs este destinat utilizării casnice și neprofesionale în exterior. Țineți produsul la distanță de foc și de sursele directe de căldură precum radiatoarele externe și grătarele. Dacă produsul are extensii sau prelungiri, prindeți-le înainte de fiecare transport

BR

HE

### 4. ÎNTREȚINERE ȘI MENTENANȚĂ

EN

Alumiuniul are avantaje incontestabile la fabricarea mobilierului de exterior. Este foarte ușor și nu este supus fenomenului de coroziune, așa cum ar putea fi oțelul. Acest lucru îl face să fie un material de calitate și important pentru mobilierul de exterior. În plus, este complet reciclabil și acest lucru la înfinit!

Mobilierul din ratan sintetic aduce o notă naturală grădinii dumneavoastră având proprietăți interesante pentru o utilizare în exterior. Fibrele din ratan sintetic ale produselor MATERIAL sunt 100% reciclabile. Ratanul sintetic este un material inalterabil și este conceput pentru a rezista la agresiunile externe: suportă foarte bine umiditatea și razele UV, spre deosebire de ratanul natural. Fibrele sunt împletite pe o structură metalică, din oțel sau aluminiu, în funcție de produs. Fibrele din ratan sintetic sunt flexibile și solide, rezistente și total imputrescibile (adică nu putrezesc în timp).



Țesăturile folosite la produsele MATERIAL sunt materiale special concepute și testate pentru o utilizare în exterior. Acestea vă vor oferi confort și o senzație plăcută în orice anotimp.

## Curățare



Puteți curăța mobilierul dumneavoastră din aluminiu cu ajutorul unui burete neabraziv. Folosiți apă curată cu puțin săpun. Pentru a evita apariția de urme în momentul uscării, vă recomandăm să efectuați uscarea cu ajutorul unui prosop absorbant, imediat după curățare..

Puteți curăța mobilierul dumneavoastră ratan sintetic cu ajutorul unui buret neabraziv. Utilizați apă curată cu puțin săpun. Pentru a evita apariția urmelor în momentul uscării, vă recomandăm să efectuați uscarea cu un prosop absorbant imediat după curățare. În niciun caz nu folosiți un aparat de curățare cu presiune ridicată asupra produsului.

Spălați husele de perne în mașina de spălat, dacă acestea se pot separa de perne. Majoritatea pernelor propuse pentru produsele MATERIAL au huse detașabile. În caz contrar, un burete umed și un șampon pentru tapițerie vă vor ajuta să îndepărtați petele dificile.

Pentru țesăturile prezente pe produsele de protecție solară, un burete umed și un șampon pentru tapițerie vă vor ajuta să scăpați de petele dificile.

Respectați cu strictețe recomandările de curățare prezente pe etichetele produselor textile.

## Depozitarea pe timp de iarnă

În caz de neutilizare prelungită sau de intemperii, este recomandabil să depozitați produsul dumneavoastră într-un loc uscat sau să folosiți o husă adaptată pentru a proteja produsul dumneavoastră.

Pernele și părțile din țesături ale produselor MATERIAL trebuie să fie îndepărtate atunci când nu sunt utilizate pe perioade lungi de timp. Periați pernele în mod regulat pentru a îndepărta praful. Asigurați-vă că le depozitați într-un loc uscat și aerisit pentru a evita apariția mușcăiului sau a mirosurilor.

## 5. FIXĂRI



Pentru o stabilitate mai bună și pentru siguranța dumneavoastră, strângeți șuruburile la două săptămâni de la montare. Strângeți din nou produsul cel puțin o dată pe an pentru o întreținere durabilă.

## 6. REPARARE

Să evităm aruncarea! Să reparăm! Repararea unui produs este un mijloc simplu și rapid pentru a crește semnificativ durata de viață a acestuia și pentru a evita astfel aruncarea acestuia. La Material, lucrăm în mod activ pentru a facilita repararea produselor noastre și propunem piesele de schimb adecvate fiecărui produs pe care îl vindem. Service-ul post-vânzare al punctului dumneavoastră de vânzare dispune de o listă de piese de schimb disponibile pentru acest produs. În cazul unei piese defectuoase sau rupte, vă invităm să contactați service-ul post-vânzare al punctului dumneavoastră de vânzare.

## 7. SĂ PROTEJĂM MEDIUL

Pentru a proteja mediul înconjurător, ambalajele din carton și produsele de la sfârșitul ciclului de viață trebuie să fie depuse la un organism de colectare a deșeurilor pentru a fi sortate, tratate și pentru a primi o nouă viață.

FR

ES

PT

IT

EL

PL

RU

KZ

UA

RO

BR

HE

EN

FR

## 8. GARANȚIE

Produsele MATERIAL sunt proiectate pentru că îndeplinesc cele mai stricte standarde de calitate pentru produsele destinate pieței de consum. Garanția de vânzare intră în vigoare de la data achiziționării pentru perioada definită. Produsele sunt destinate exclusiv uzului casnic.

Garanția acoperă următoarele defecte de fabricație:

Piese și componente lipsă, deteriorări cauzate în condiții normale de utilizare. Reparațiile și înlocuirile de piese nu prelungesc perioada de garanție inițială. Garanția nu acoperă problemele sau incidentele rezultate din utilizarea incorectă a produsului. Garanția produsului este limitată la valoarea produsului.

### Excluderi din garanție:

Nerespectarea recomandărilor de instalare și daunele cauzate pe durata asamblării sale. Decolorările și petele rezultate din nerespectarea instrucțiunilor de întreținere.


Degradările rezultate din nerespectarea instrucțiunilor de întreținere care pot duce până la neutilizarea produsului.

Modificările de aspect datorate îmbătrânirii produsului nu sunt acoperite.

În momentul deschiderii ambalajului, urmele de cuttere și de capse, precum și urmele datorate unui contact direct dintre suprafața mesei și solului. (vă rugăm să vă protejați produsul dumneavoastră cu un carton!).

Dacă aveți probleme cu produsul, vă rugăm să contactați responsabilul raionului de grădinarit al magazinului dumneavoastră. Păstrați factura sau chitanța dumneavoastră: aceste documente vi se vor solicita pentru rezolvarea reclamațiilor dumneavoastră. Vă mulțumim pentru încrederea acordată și sperăm că așteptările dumneavoastră vor fi pe deplin satisfăcute prin utilizarea produsului nostru. Este important pentru noi să cunoaștem părerea dumneavoastră despre produs, astfel încât să îl putem îmbunătăți continuu pentru a răspunde mai bine nevoilor dumneavoastră.

## 9. SPECIFICAȚII TEHNICE

Referință (dimensiuni)	
	Masă-1mx75cmx30,5cm canapea-colțar-84cmx86cmx64,5cm Canapea-1,89mx86cmx64,5cm
Material (cadru)	Aluminiu
Material (suprafață)	Polietilenă filată
Finisaj produs	Acoperire cu pulbere/Transfer de căldură
Țara de origine	China

UA

RO

BR

HE

EN

ADEO Services - 135 rue Sadi Carnot CS 00001 - 59790 RONCHIN - Franța



## INTRODUÇÃO

Obrigado por escolher este produto. Ao projetar e fabricar nossos produtos, implementamos nossos esforços para garantir uma excelente qualidade, atendendo às necessidades dos usuários.

**IMPORTANTE! PARA ESTE PRODUTO OFERECER UMA SATISFAÇÃO TOTAL AO INSTALAR, USAR E REALIZAR SERVIÇO DE MANUTENÇÃO, RECOMENDAMOS QUE LEIA ESTE MANUAL CUIDADOSAMENTE ANTES DE UTILIZAR O PRODUTO. CONSIDERE OS AVISOS DE SEGURANÇA BÁSICOS CONTIDOS NESTE MANUAL E MANTENHA-O PARA REFERÊNCIA FUTURA.**

### 1. INFORMAÇÕES IMPORTANTES



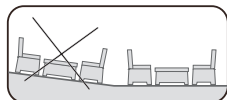
## IMPORTANTE, A CONSERVAR PARA FUTURAS CONSULTAS: LEIA CUIDADOSAMENTE

Caso o produto esteja montado, verifique se todos os parafusos estão bem apertados antes de utilizar. Se o produto for montado por você, certifique-se ao abrir o pacote que todos os itens necessários para instalar o produto foram fornecidos. Se o produto estiver danificado ou tiver defeitos, não o use e devolva-o na loja mais próxima.

### 2. INSTALAÇÃO

Recomendamos usar a embalagem do produto como superfície para a instalação do produto, a fim de evitar danos (arranhões, tinta descascada, sujeira ...). Antes de terminar a instalação, também recomendamos não apertar demais os parafusos e deixar um pouco de jogo para cada item. Quando a instalação estiver concluída, certifique-se que todos os parafusos estejam bem apertados. Este produto deve ser colocado em uma superfície estável. Dois adultos são necessários para a instalação deste produto.

### 3. MODO DE USAR



Este produto destina-se ao uso doméstico e não comercial, ao ar livre. Mantenha este produto longe de chamas ou fontes diretas de calor, como aquecedores externos e churrasqueiras. Se o produto for dobrável ou tiver extensões, feche-as antes de cada transporte.

### 4. MANUTENÇÃO E CONSERVAÇÃO

O alumínio tem vantagens inegáveis na fabricação de móveis de exterior. É muito leve e não está sujeito ao fenômeno da corrosão, como o aço poderia estar. Isso o torna um material de qualidade e relevante para móveis de exterior. Além disso, é totalmente reciclável e isso, ao infinito!

Os móveis de rattan sintético dão um toque natural a seu jardim, com propriedades interessantes para uso externo. As fibras de rattan sintético dos produtos MATERIAL são 100% recicláveis. O rattan sintético é um material inalterável e foi concebido para resistir às agressões externas: resiste muito bem à umidade e aos raios UV, ao contrário do rattan natural. As fibras são trançadas em uma estrutura metálica, de aço ou de alumínio, dependendo do produto. As fibras de rattan sintético são flexíveis e sólidas, resistentes e totalmente à prova de apodrecimento (ou seja, não apodrecem com o tempo).

FR

ES

PT

IT

EL

PL

RU

KZ

UA

RO

BR

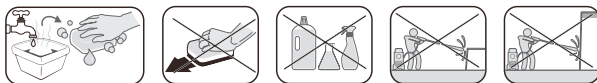
HE

EN

FR

Os tecidos utilizados nos produtos NATERIAL são tecidos especialmente concebidos e testados para uso no exterior. Eles vão proporcionar conforto e um toque agradável em todas as estações.

## Limpeza



ES

PT

Você pode limpar seus móveis de alumínio com uma esponja não abrasiva. Use água limpa com um pouco de sabão. Para evitar o aparecimento de manchas de água durante a secagem, aconselhamos que seque com uma toalha logo após a limpeza.

IT

Você pode limpar seus móveis rattan sintéticos com uma esponja não abrasiva. Use água limpa com um pouco de sabão. Para evitar o aparecimento de manchas de água durante a secagem, aconselhamos que seque com uma toalha logo após a limpeza. Nunca use uma lavadora de alta pressão no produto.

EL

Lave na máquina as capas das almofadas se elas forem separáveis das almofadas. A maioria das almofadas oferecidas nos produtos NATERIAL tem capas removíveis. Caso contrário, uma esponja úmida e xampu para estofados ajudará você a se livrar de manchas difíceis.

PL

Para tecidos em produtos de proteção solar, uma esponja úmida e xampu para estofados ajudarão você a se livrar de manchas difíceis. Siga rigorosamente as recomendações de limpeza nas etiquetas dos produtos têxteis.

## Durante o inverno

RU

Em caso de não-uso prolongado ou intempéries, é recomendável armazenar o produto em local seco ou usar uma capa adequada para proteger o produto.

KZ

As almofadas e elementos de tecido dos produtos NATERIAL devem ser removidos durante longos períodos de uso. Escove as almofadas regularmente para remover a poeira. Certifique-se de armazenar em local seco e ventilado para evitar o aparecimento de mofo ou odores.

UA



Para melhor estabilidade e segurança, aperte os parafusos aproximadamente duas semanas após a instalação. Também aperte o produto pelo menos uma vez por ano para manutenção a longo prazo.

RO

BR

## 6. REPARO

Evite jogar fora! Vamos reparar! Reparar um produto é uma maneira rápida e fácil de aumentar significativamente sua vida útil e evitar o jogar fora. Na Naterial, estamos trabalhando ativamente para facilitar o reparo de nossos produtos e oferecer as peças de reposição certas para cada produto que vendemos. O serviço pós-venda de seu ponto de venda tem a lista de peças de reposição disponíveis para esse produto. No caso de uma peça defeituosa ou quebrada, convidamos você a entrar em contato com o serviço pós-venda de seu ponto de venda.

HE

EN

## 7. PROTEGER NOSSO MEIO AMBIENTE

Para proteger o meio ambiente, embalagens de papelão e produtos em fim de vida devem ser descartados em uma organização de coleta de resíduos para triagem, tratamento e nova vida útil.

## 8. GARANTIA

Os produtos MATERIAL são projetados pelos mais altos padrões de qualidade para produtos destinados ao mercado consumidor. A garantia de venda começa a partir da data de compra pelo período definido. Os produtos são estritamente para uso doméstico.

A garantia cobre os seguintes defeitos de fabricação:

Falta de peças e componentes, danos causados em uso normal. Reparos e substituições de peças não levam a uma extensão do período de garantia inicial.

A garantia não cobre problemas ou incidentes decorrentes do uso incorreto do produto. A garantia do produto é limitada ao valor do produto.

### Exclusões de garantia:

Não cumprimento das recomendações de instalação e danos causados durante a montagem.

Descolorações e manchas resultantes do não cumprimento das instruções de manutenção.




Danos resultantes do não cumprimento das instruções de manutenção podem resultar mesmo na inutilização do produto.

Alterações de aparência devido ao envelhecimento do produto não são suportadas.

Ao abrir a embalagem, vestígios de cortador e grampos, bem como marcas devido ao contato direto entre a superfície da mesa e o piso. (certifique-se de proteger seu produto com uma caixa de papelão!).

Se houver algum problema com seu produto, entre em contato com o gerente do departamento de jardinagem de sua loja. Guarde sua fatura ou recibo: esses documentos serão necessários para processar suas reivindicações. Agradecemos sua confiança e esperamos que suas expectativas sejam totalmente atendidas ao usar nosso produto. É importante para nós conhecer sua opinião sobre o produto, a fim de o melhorar continuamente para melhor atender as suas necessidades

## 9. ESPECIFICAÇÕES TÉCNICAS

Referência (dimensões)	   Mesa-1mx75cmx30,5cm canto do sofá-84cmx86cmx64,5Sofá-1,89mx86cmx64,5cm
Material (estrutura)	Alumínio
Material (superfície)	Poli fiado
Acabamento do produto	Revestimento em pó/transferência de calor
País de origem	China

ADEO Services - 135 rue Sadi Carnot CS 00001 - 59790 RONCHIN - França

FR

ES

PT

IT

EL

PL

RU

KZ

UA

RO

BR

HE

EN



FR

ES

PT

IT

EL

PL

RU

KZ

UA

RO

BR

HE

EN

תודה שבררת במוצר זה. בתהליך העיצוב והייצור של המוצרים שלנו, אנחנו עושים את כל המאמצים כדי להבטיח איכות מעולה שתענה על צרכי המשתמשים.

**חשוב!** כדי שתוכל ליהנות ממוצר זה באופן מלא בעת התקנתו, במהלך השימוש בו ובמהלך התחזוקה שלו, אנו ממליצים לך לקרוא בעיון את המדריך הזה לפני השימוש במוצר. יש להקפיד לשים לב לאזהרות לגבי ביטחון הכלולות במדריך זה ולשמור אותו לעיון עתידי.

## 1. מידע חשוב

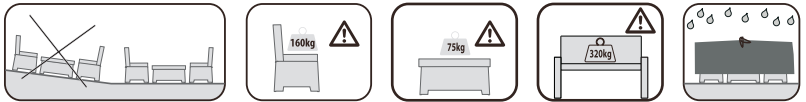
### חשוב, יש לשמור לשם עיון עתידי: נא לקרוא בעיון

במקרה שמדובר במוצר להרכבה, יש לוודא שכל הברגים מהודקים היטב לפני שמתחילים להשתמש במוצר. אם מדובר במוצר להרכבה עצמית, יש להקפיד שכל הרכיבים הנחוצים להתקנת המוצר נמצאים באריזה כשפותחים אותה. אם המוצר ניזוק או אם יש בו פגמים, אל תשתמש בו והחזר אותו לחנות הקרובה אליך.

## 2. התקנה

אנו ממליצים להשתמש באריזת המוצר כבסיס להרכבה, כדי למנוע כל נזק (שריטות, רסיסי צבע, לכלוך...). לפני השלמת ההרכבה, אנו ממליצים גם לא להדק את הברגים יתר על המידה ולהשאיר לרכיבים קצת מרחב תזוזה. לאחר סיום ההרכבה, יש לוודא שכל הברגים מהודקים היטב. יש להניח מוצר זה על גבי משטח יציב. יש צורך בשני מבוגרים כדי להרכיב מוצר זה.

## 3. המלצות לשימוש



מוצר זה מיועד לשימוש ביתי ולא לשימוש מקצועי או מחוץ לבית. יש להרחיק את המוצר מלהבה וממקורות חום ישירים כגון רדיאטורים חיצוניים או ברבקיו. אם יש למוצר רכיבי הארכה, יש לסגור אותם לפני כל הסעה של המוצר.

## 4. טיפול ותחזוקה

לאלומיניום יש יתרונות רציניים בכל הקשור בייצור רהיטי חוץ. האלומיניום הוא חומר קל מאד ואינו נתון לחלודה, כמו למשל פלדה. לכן זהו חומר איכותי ומתאים לרהיטי חוץ. בנוסף, זהו חומר שניתן למחזור במלואו בלי סוף!

רהיטי חוץ מקש סינתטי מקנים אריזה טבעית בגינה, ובו בזמן בעלי תכונות מתאימות במיוחד לשימוש בחוץ. הסיבים של הקש הסינתטי של מוצרי NATERIAL ניתנים למחזור ב-100%. הקש הסינתטי הוא חומר שאינו משתנה ותוכנן כדי לעמוד בתנאי חוץ: בניגוד לקש טבעי, הוא עמיד ביותר בפני לחות וקרינה אולטרה-סגולה. הסיבים ארוגים על גבי מבנה מתכתי, מפלדה או אלומיניום, על פי המוצר. סיבי הקש הסינתטיים הם גמישים וחזקים, עמידים ואינם נרקבים.

הבדים של מוצרי NATERIAL תוכננו במיוחד לשימוש בחוץ, ועמידותם נבדקה. הם יעניקו לך נוחות ומגע נעים בכל עונה.

### ניקוי



ניתן לנקות את רהיטי האלומיניום באמצעות ספוגית לא-שורטת. יש להשתמש במים צלולים עם מעט סבון. על מנת למנוע הופעת סימנים בעת הייבוש, אנו ממליצים לייבש את המוצר באמצעות מגבת ספוגית, מיד לאחר הניקוי.

FR

ES

PT

IT

EL

PL

RU

KZ

UA

RO

BR

HE

EN

ניתן לנקות את הריטי ההקש הסינתטי באמצעות ספוגית לא-שורטת. יש להשתמש במים צלולים עם מעט סבון. על מנת למנוע הופעת סימנים בעת הייבוש, אנו ממליצים לייבש את המוצר באמצעות מגבת ספוגית, מיד לאחר הניקוי. אסור להשתמש במכשירי ניקוי בלחץ גבוה כדי לנקות את המוצרים.

יש לכבס את ציפות הכריות במכונת כביסה אם ניתן להפרידן מהכריות. רוב הכריות המגיעות עם מוצרי NATERIAL מגיעות עם ציפות שניתן להוריד. אם לא ניתן להוריד את הציפות, יש להשתמש בספוגית רטובה ובשמפו לבדי ריהוט כדי להסיר את הכתמים הנותרים.

### אחסון בחורף

אם לא משתמשים ברהיטים לתקופה ממושכת, או במקרה של מזג אוויר סוער וגשום, מומלץ לאחסן את המוצר בסביבה יבשה, או להשתמש בכיסויים המתאימים כדי להגן על המוצר.

יש להסיר את הכריות ואת כל רכיבי הבד ממוצרי NATERIAL כשלא משתמשים בהן לתקופה ממושכת. יש להבריז לעתים קרובות את הכריות כדי להסיר מהן אבק. נא לאחסן את המוצר במקום יבש ומאוורר כדי למנוע הופעת עובש או ריחות.

### 5. מקבעים

ההשגת יציבות גדולה יותר ולמען ביטחוןך, חשוב לקבע בחוזקה את הרגליים לקרקע כך שהמוצר לא יתעוות או ייפגע. ולהדק את הברגים כשבועיים לאחר ההרכבה. כמוכן יש להדק את הברגים של המוצר לפחות פעם בשנה כדי להבטיח שימוש ארוך טווח.

### 6. תיקון

למה לזרוק! עדיף לתקן! תיקון מוצר היא אמצעי פשוט ומהיר להאריך בצורה משמעותית את תוחלת החיים שלו, ולהימנע מלזרוק אותו. אצלנו ב-NATERIAL, אנחנו עושים כל מאמץ להקל על תיקון המוצרים שלנו, ולהציע חלקי חילוף איכותיים לכל מוצר שאנו מוכרים. בשירות הלקוחות שבנקודת המכירה שלך יש רשימה של חלקי חילוף זמינים עבור מוצר זה. במקרה שרכיב פגום או נשבר, אנו מזמינים אותך לפנות לשירות הלקוחות של נקודת המכירה שלך.

### 7. הגנה על הסביבה

על מנת להגן על הסביבה, יש להביא את אריזות הקרטון ומוצרים שהגיעו לסוף חייהם למרכז לאיסוף פסולת לשם מיון, טיפול, ומחזור שיעניקו למוצר או לרכיביו חיים חדשים. את נקודות האיסוף הקרובות אליך ניתן למצוא בכתובת [eco-mobilier.fr](http://eco-mobilier.fr).

FR

**8. אחריות**

מוצרי MATERIAL מיוצרים על פי תקני האיכות הקפדניים ביותר עבור מוצרים המיועדים למכירה לקהל הרחב. האחריות על המוצרים מתחילה בתאריך הקנייה למשך הזמן המוגדר. המוצרים מיועדים אך ורק לשימוש ביתי.

האחריות מכסה את פגמי הייצור:

רכיבים וחלקים חסרים, נזקים שנגרמים בתנאי שימוש רגילים. התיקונים והחלפת החלקים אינם מאריכים את משך האחריות המקורית.

האחריות אינה מכסה בעיות או תקריות שנגרמות משימוש לא נכון במוצר. האחריות על המוצר מוגבלת לערך המוצר.

**החרגות מהאחריות:**

אי-מילוי הנחיות ההתקנה ונזקים שנגרמו במהלך ההרכבה.

שינוי צבע או כתמים שנגרמים מאי-מילוי הנחיות הניקוי והתחזוקה.

אי-מילוי הנחיות הניקוי והתחזוקה יכולים לגרום לקלקולים או שחיקה עד כדי שלא ניתן יהיה להשתמש במוצר.

השינויים במראה המוצר לאורך זמן אינם מכוסים על ידי האחריות.




סימנים או שריטות מחיתוך או ממהדקים או סימני חיכוך בין משטח השולחן לרצפה. (נא להגן על המוצר על ידי הנחת קרטון מתחתיו!)

במקרה של בעיה עם המוצר, יש לפנות לאחראי על מחלקת הגינה בחנות שלך. יש לשמור את החשבונית או את הקבלה: היא תידרש עבור כל טיפול בתלונה או בקשת שירות. אנו מודים לך על שבחרת במוצר שלנו ומקווים שהוא ימלא את כל הציפיות שלך. חשוב לנו לדעת את דעתך על המוצר, כדי להמשיך ולשפר אותו, ולהמשיך לענות על הציפיות והצרכים שלך.

PL

RU

**9. מפרט טכני**

			נתוני ייחוס (מידות)
שולחן-1 מ'75x מ"מ 30.5x מ"מ/פינת ספה-84 מ"מ 86x מ"מ 64.5x מ"מ/ספה-1,89 מ' 86x מ"מ 64.5x מ"מ			
אלומיניום			חומר (מסגרת)
ספין-פולי			חומר (משטח)
ציפוי אבקה/העברת חום			גימור המוצר
סין			ארץ מולדת

KZ

UA

RO

ADEO Services - 135 rue Sadi Carnot CS 00001 - 59790 RONCHIN - France

BR

HE

EN





## INTRODUCTION

Thank you for choosing this product. Upon designing and manufacturing our products, we place all of our efforts into ensuring an excellent quality that meets the needs of the users.

**IMPORTANT ! IN ORDER TO OBTAIN THE UTMOST SATISFACTION FROM THIS PRODUCT UPON SETTING IT UP, USING IT, AND MAINTAINING IT, WE RECOMMEND THAT YOU CAREFULLY READ THIS USER MANUAL BEFORE USING THE PRODUCT. PLEASE PAY ATTENTION TO BASIC WARNINGS RELATING TO SAFETY WITHIN THIS MANUAL, AND KEEP THE MANUAL FOR LATER REFERENCE.**

### 1. IMPORTANT INFORMATION



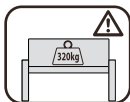
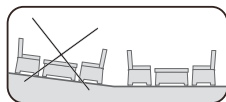
## IMPORTANT, TO BE KEPT FOR FUTURE REFERENCE : PLEASE READ CAREFULLY

If the product is already assembled, please make sure that all screws are tightly fixed before using it. If the product requires that you assemble it, please make sure upon opening the package that all the elements needed for setting up the product have been provided. If the product is damaged or has defects, do not use it and take it back to the nearest store.

### 2. SETUP

We recommend using the product packaging as a surface for setting up the product in order to avoid damage (scratches, paint stains, dirt...). Before finishing setup, we also recommend not tightening the screws too much and leaving a bit of play for each element. Once setup is completed, please make sure that all screws are firmly tightened. This product must be placed on a stable surface. Two adults are needed to complete the setup of this product.

### 3. USE RECOMMENDATIONS



This product is intended for home and non-business use outdoors. Keep this product away from flames or direct heat sources such as outdoor heaters and BBQ grills. If the product has folding parts or extensions, close them each time before transporting.

### 4. CARE AND MAINTENANCE

Aluminium has undeniable advantages in the manufacture of outdoor furniture. It is very light and is not subject to the phenomenon of corrosion, as steel could be. This makes it a quality and relevant material for outdoor furniture. Moreover, it is entirely recyclable and this, infinitely so!

Synthetic rattan furniture allows you to bring a natural touch to your garden while having interesting properties for outdoor use. The synthetic rattan fibres of NATERIAL products are 100% recyclable. Synthetic rattan is an unalterable material and is designed to resist the effects of outdoor elements: it is very resistant to humidity and UV, unlike natural rattan. The fibres are woven on a metal structure, steel or aluminium, depending on the product. Synthetic rattan fibres are flexible and strong, resistant and totally rot-proof (i.e. they do not rot over time).

The fabrics used on NATERIAL products are specially designed and tested for outdoor use. They will provide you with comfort and a pleasant touch in all seasons.

FR

ES

PT

IT

EL

PL

RU

KZ

UA

RO

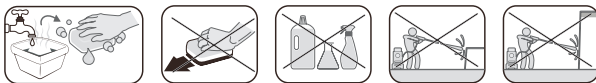
BR

HE

EN

FR  
 ES  
 PT  
 IT  
 EL  
 PL  
 RU  
 KZ  
 UA  
 RO  
 BR  
 HE  
 EN

## Cleaning



You can clean your aluminium furniture with a non-abrasive sponge. Use clear water with a little soap. In order to avoid the appearance of traces during the drying, we advise you to proceed to the drying with a terry towel, right after the cleaning.

You can clean your rattan synthetic furniture with a non-abrasive sponge. Use clear water with a little soap. In order to avoid the appearance of traces during the drying, we advise you to proceed to the drying with a terry towel, right after the cleaning. Do not use a high-pressure cleaner on the product under any circumstances.

## Wintering

In case of prolonged non-use or bad weather, it is recommended to store your product in a dry place or to use a suitable cover to protect your it.

Machine wash cushion covers if they are separable from the cushions. Most of the cushions offered on NATERIAL products are removable covers. If not, a wet sponge and upholstery shampoo will help remove stubborn stains.

For fabrics on sun sheltering products, a wet sponge and upholstery shampoo will help remove stubborn stains. Strictly follow the cleaning recommendations on the labels of textile products.

## 5. FASTENINGS



For better stability and for your safety, tighten the screws once again around two weeks after setup. Tighten the screws also at least once a year for a long-lasting maintenance.

## 6. REPAIR

Let's not throw away! Let's repair! Repairing a product is a quick and easy way to significantly increase its lifespan and avoid throwing it away. At Naterial, we actively work to facilitate the repair of our products and offer the right spare parts for each product we sell. The service department at your point of sale has a list of spare parts available for that product. In case of a defective or broken part, we invite you to contact the after-sales service of your point of sale.

## 7. LET'S PROTECT OUR ENVIRONMENT

In order to protect the environment, cardboard packaging and products at the end of their life cycle must be dropped off at a waste collection organization for sorting, processing and a new life.

## 8. WARRANTY

NATERIAL products are designed to meet the highest quality standards for products intended for the consumer market. The sales guarantee starts from the date of purchase for the defined period. The products are strictly for home use.

The warranty covers the following manufacturing defects:

Missing parts and components, damage occurring under normal conditions of use. Repairs and replacements of parts do not extend the original warranty period.

The warranty does not cover problems or incidents resulting from improper use of the product. The product warranty is limited to the value of the product.

### Warranty Exclusions:

Failure to follow installation recommendations and damage caused during its assembly.

Colour fading and stains resulting from failure to follow maintenance instructions.




Damage resulting from non-compliance with maintenance instructions that may lead to the product being unusable.

Changes in appearance due to the aging of the product are not covered.

When opening the package, the marks of cutters and staples as well as marks due to direct contact between the surface of the table and the floor. (Please protect your product with a cardboard box!).

If you have a problem with your product, please contact your store's garden department manager. Keep your invoice or receipt: these documents will be required for the processing of your claims. We thank you for your trust and hope that your expectations will be fully met while using our product. It is important for us to know your opinion on the product, in order to continuously improve it to better meet your needs.

## 9. TECHNICAL SPECIFICATIONS

Reference (dimensions)	  
	Table-1mx75cmx30.5cmsofa-corner-84cmx86cmx64.5Sofa-1,89mx86cmx64.5cm
Material (frame)	Aluminum
Material (surface)	Spun-poly
Product finish	Powder coating/Heat transfer
Country of origin	China

ADEO Services - 135 rue Sadi Carnot CS 00001 - 59790 RONCHIN - France

FR

ES

PT

IT

EL

PL

RU

KZ

UA

RO

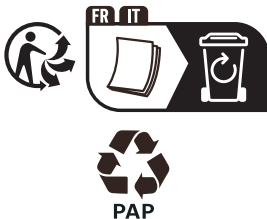
BR

HE

EN

Ce produit se recycle, s'il n'est plus utilisable déposez-le en déchetterie.  
Notice à trier. Pour en savoir plus : [www.quefairedemesdechets.fr](http://www.quefairedemesdechets.fr)

- FR** Ce produit est recyclable. S'il ne peut plus être utilisé, veuillez l'apporter dans un centre de recyclage de déchets.
- ES** Este producto es reciclable. Si ya no se puede usar, llévelo a un centro de reciclaje de residuos.
- PT** Este produto é reciclável. Se deixar de o utilizar, entregue-o num centro de reciclagem de resíduos.
- IT** Questo prodotto può essere riciclato. Se deve essere smaltito, portalo presso un centro di riciclaggio.
- EL** Αυτό το προϊόν είναι ανακυκλώσιμο. Εάν δεν μπορεί πλέον να χρησιμοποιηθεί, μεταφέρετε την σε κάποιο κέντρο ανακύκλωσης απορριμμάτων.
- PL** Ten produkt poddawany jest recyklingowi, kiedy przestaje być użyteczny należy dostarczyć go do punktu zbiórki odpadów.
- RU** Этот продукт может перерабатываться. Если он больше не пригоден для пользования, сдайте его в утилизационный центр.
- KZ** Бұл өнім қайта өңдеуге келеді. Оны әрі қолдануға болмайтын жағдайда, оны қайта өңдейтін орталыққа тапсыруыңызды өтінеміз.
- AR** . هذا المنتج قابل لإعادة التدوير ، إذا لم يعد من الممكن استعماله ، فيرجى اخذه إلى مركز إعادة تدوير النفايات .
- UA** Цей продукт може перероблятися. Якщо воно більше не є придатне для використання, здайте його в утилізаційний центр.
- RO** Aceast produs este reciclabil. Dacă nu mai poate fi folosit, vă rugăm să îl aduceți într-un centru de reciclare a deșeurilor.
- BR** Este produto é reciclável. Se não puder mais ser usado, descarte em um centro de reciclagem de resíduos.
- HE** מוצר זה ניתן למחזור יש להעבירו למרכז למחזור פסולת לאחר תום שימוש
- EN** This product is recyclable. If it cannot be used anymore, please take it to waste recycling centre.



Made in China / Сделано в Китае /  
Қытайда жасалған / Fabricado in China

SERIAL NUMBER

Production year : 2022  
Production month : 08

\*\* Garantie 5 ans / 5 años de garantía / Garantia de 5 anos / Garanzia 5 anni / Εγγύηση 5 ετών / Gwarancja 5-letnia / Гарантія 5 года / Кепілдік 5 жыл / ضمان 5 سنوات / Гарантія 5 роки / Garantie 5 ani / Garantia 5 anos / אחריות 5-שנים / 5-year warranty

**ADEO**: business name (Adeo Services)  
Address (135, rue Sadi Carnot - CS 00001 59790- RONCHIN- France)

**UA**: Виробник: ТОВ "Адео Сервісес С.А.", вул. Саді Карно, СS 00001, 59790 Роншэн, Франція. Імпортер: ТОВ "Леруа Мерлен Україна", 04201 Україна, м.Київ, вул. Полярна 17А, +380 44 498 46 00. Імпортер приймає претензії від споживачів щодо товару, а також проводить його ремонт, технічне і гарантійне обслуговування.

**BR**: Importado e distribuído por LEROY MERLIN COMPANHIA BRASILEIRA DE BRICOLAGEM CNPJ: 01.438.784/0001-05. Rua Pascoal Pais, nº. 525, 6º andar cj 61 a 64, Vila Cordeiro, São Paulo - SP CEP: 04581-060 CALM (Central de Atendimento Leroy Merlin) Capitais 4020-5376 Demais Regiões 0800-0205376  
IMAGENS ILUSTRATIVAS

**SA**: Imported by Adeo South Africa (PTY) LTD T/A Leroy Merlin,  
Hosted in Leroy Merlin Fourways Store, 35 Roos Street, Witkoppen Ext 97,  
Sandton, 2191 Johannesburg, Gauteng, South Africa  
Tel: +27 10 493 8000 Email: [contact@leroymerlin.co.za](mailto:contact@leroymerlin.co.za)

**KZ**: Импорртаушы/Тауардын сапасы бойынша наразылықтарды қабылдауға өкілетті тұлға: «Леруа Мерлен Қазақстан» ЖШС Қазақстан Республикасы, 050000, Алматы қ, Қонаев көшесі, 77, «ParkView» Б0, бк., 07-кеңсе

Импортер / Продавец / Организация, принимающая претензии по качеству продукции в Республике Казахстан: ТОО «Леруа Мерлен Казахстан» 050000, Республика Казахстан, г. Алматы, ул. Кунаева, д. 77, БЦ «PARK VIEW», 6 этаж, офис № 07.

**RU**: Импортер/Продавец/Организация, уполномоченная принимать претензии по качеству товара в РФ: ООО «ЛЕРУА МЕРЛЕН ВОСТОК», 141031, Россия, Московская Обл., г. Мытищи, Осташковское шоссе, д.1