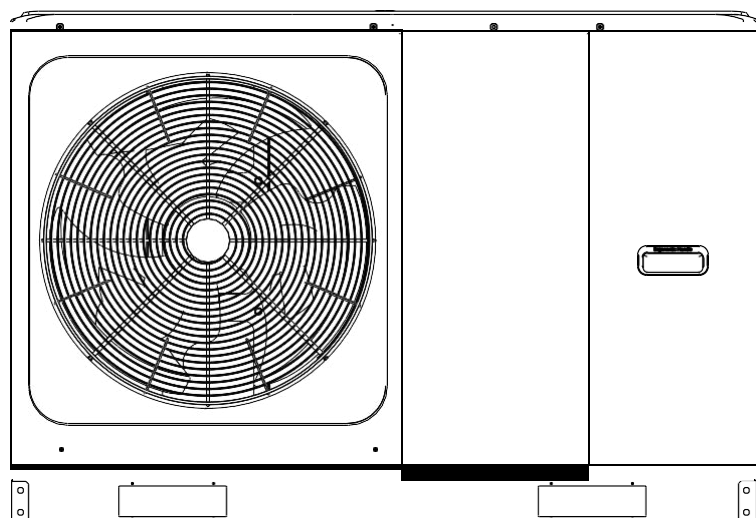
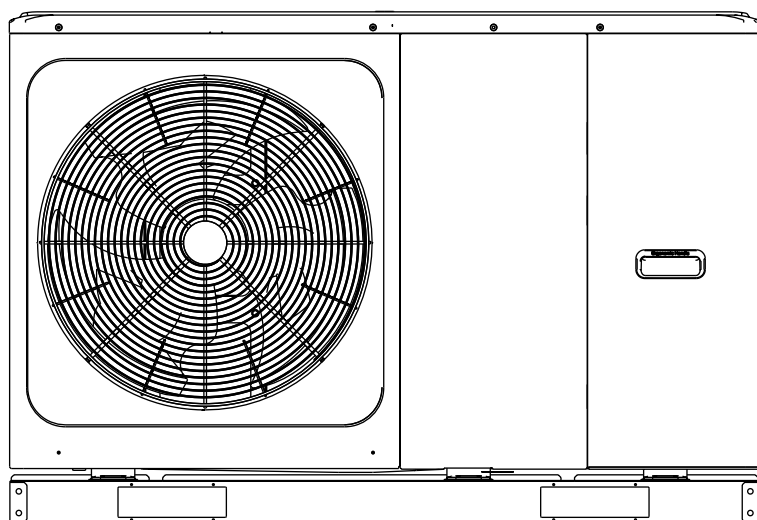


Hydro Unit M

Instrukcja montażu i obsługi
Instrukcja kontrolera przewodowego
Karta gwarancyjna



Hydro Unit M



Modele

Opis	Kod	Opis Beretta	Moc
A2WHPR32M/004	20191950	HYDRO UNIT M 004	4kW
A2WHPR32M/006	20191951	HYDRO UNIT M 006	6kW
A2WHPR32M/008	20191952	HYDRO UNIT M 008	8kW
A2WHPR32M/010	20191953	HYDRO UNIT M 010	10kW
A2WHPR32M/012	20191954	HYDRO UNIT M 012	12kW
A2WHPR32M/014	20191956	HYDRO UNIT M 014	14kW
A2WHPR32M/016	20191957	HYDRO UNIT M 016	16kW
A2WHPR32M/012T	20191958	HYDRO UNIT M 012T	12kW T
A2WHPR32M/014T	20191959	HYDRO UNIT M 014T	14kW T
A2WHPR32M/016T	20191960	HYDRO UNIT M 016T	16kW T

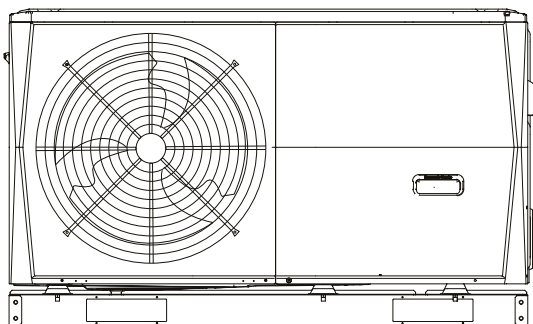
1	ŚRODKI OSTROŻNOŚCI	5
1.1	OPIS SERYJNY	5
2	INFORMACJE OGÓLNE	8
3	AKCESORIA	9
3.1	Akcesoria na wyposażeniu	9
3.2	Akcesoria dodatkowe	9
4	PRZED MONTAŻEM	9
5	WAŻNE INFORMACJE DOTYCZĄCE CZYNNIKA CHŁODNICZEGO	10
6	MIEJSCE MONTAŻU	10
6.1	Wybór miejsca montażu w chłodnym klimacie	11
6.2	Wybór miejsca montażu w ciepłym klimacie	11
7	ŚRODKI OSTROŻNOŚCI DOTYCZĄCE MONTAŻU	12
7.1	Wymiary	12
7.2	Wymogi w zakresie montażu	12
7.3	Pozycja otworu spustowego	12
7.4	Wymogi w zakresie przestrzeni serwisowej	13
8	TYPOWE PRZYKŁADY ZASTOSOWAŃ	14
8.1	Zastosowanie 1	14
8.2	Zastosowanie 2	16
8.3	System kaskadowy	19
8.4	Wymagania dotyczące pojemności naczynia zbiorczego	20
9	PRZEGLĄD JEDNOSTKI	20
9.1	Demontaż jednostki	20
9.2	Główne komponenty	21
9.3	Elektroniczna skrzynka sterująca	22
9.4	Instalacja wodna	30
9.5	Napełnianie wodą	32
9.6	Izolacja termiczna instalacji wodnej	32
9.7	Elektryczna instalacja zewnętrzna	32
10	URUCHOMIENIE I KONFIGURACJA	45
10.1	Informacje ogólne o ustawieniach przełącznika DIP	45
10.2	I uruchomienie przy niskiej temperaturze otoczenia na zewnątrz	45
10.3	Kontrole przed uruchomieniem	45
10.4	Pompa obiegowa	46
10.5	Ustawienia zewnętrzne	47
11	URUCHOMIENIE TESTOWE I OSTATECZNE KONTROLE	56
11.1	Ostateczne kontrole	56
11.2	Uruchomienie testowe (manualne)	56
12	KONSERWACJA I SERWIS	56
13	ROZWIĄZYWANIE PROBLEMÓW	57
13.1	Wytyczne ogólne	57
13.2	Symptomy ogólne	57
13.3	Parametry pracy	59
13.4	Kody błędów	59
14	DANE TECHNICZNE	64
14.1	Ogólne	64
14.2	Dane techniczne	65
14.3	Wydajność oparta na strefie klimatycznej	66
14.4	Specyfikacje elektryczne	67
15	INFORMACJE SERWISOWE	67

WAŻNA INFORMACJA

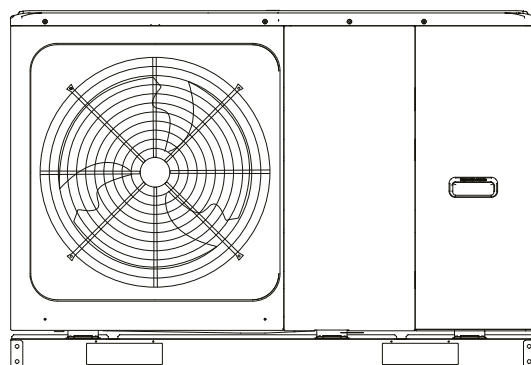
Dziękujemy bardzo za zakup naszego urządzenia. Przed rozpoczęciem użytkowania jednostki prosimy o zapoznanie się z niniejszą instrukcją i zachowanie Jej na przyszłość.



Modele		
Kod	Opis	Moc
20191845	A2WHPR32M/004	4kW
20191846	A2WHPR32M/006	6kW
20191847	A2WHPR32M/008	8kW
20191848	A2WHPR32M/010	10kW

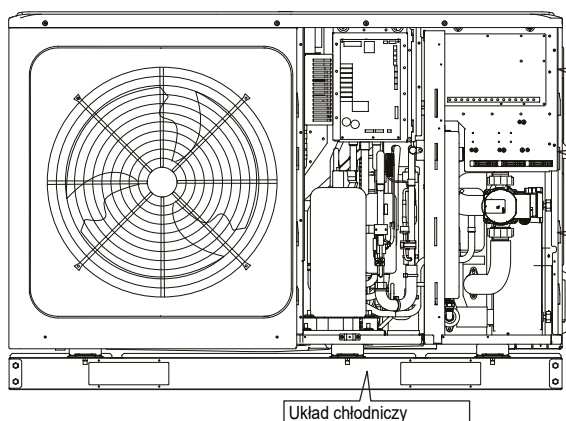


4/6 kW



8/10/12/14/16 kW

Budowa jednostki: 12~16 kW (trójfazowy) przykład

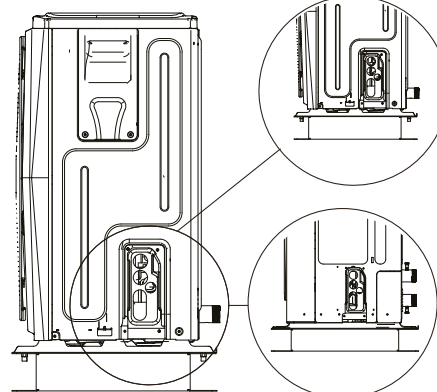


Elektryczny układ sterowania

Kostka zaciskowa

Układ hydrauliczny

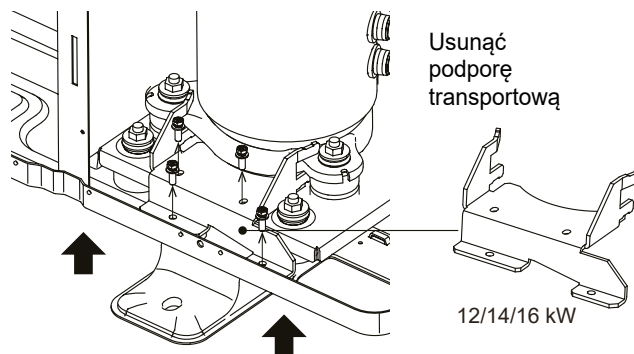
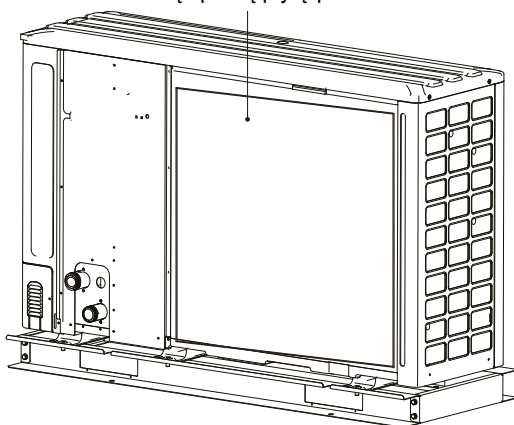
Układ chłodniczy



4/6 kW

8/10/12/14/16 kW

Usunąć pustą płytę po montażu



Usunąć
podporę
transportową

12/14/16 kW

INFORMACJA

Rysunki zawarte w niniejszej instrukcji mają charakter poglądowy - faktyczny produkt może się różnić.

Jednostka	Jednofazowa						Trójfazowa			
	4	6	8	10	12	14	16	12	14	16
Moc grzałki dodatkowej	3kW (jednofazowa)		3kW (jednofazowa) lub 9kW (trójfazowa)							
	Grzałka dodatkowa (opcjonalna)									
Standardowo jednostka nie jest wyposażona w grzałkę dodatkową.										

1 ŚRODKI OSTROŻNOŚCI

Środki ostrożności wymienione w instrukcji są podzielone na poniższe kategorie. Są one ważne, dlatego należy się z nimi zapoznać. Znaczenie symboli NIEBEZPIECZEŃSTWO, OSTRZEŻENIE, UWAGA i INFORMACJA.

INFORMACJA

- Przed montażem należy przeczytać instrukcję i przechowywać ją w łatwo dostępnym miejscu do późniejszego wglądu.
- Nieprawidłowy montaż urządzenia lub akcesoriów może być przyczyną porażenia prądem, krótkiego spięcia, wycieku, pożaru lub uszkodzenia sprzętu. Montaż powinien być przeprowadzony przez osobę posiadającą odpowiednie uprawnienia przy użyciu oryginalnych akcesoriów zalecanych przez producenta.
- Wszystkie czynności wymienione w instrukcji muszą być przeprowadzone przez osoby posiadające odpowiednie uprawnienia.
- Dodatkowe wsparcie można uzyskać u dystrybutora.



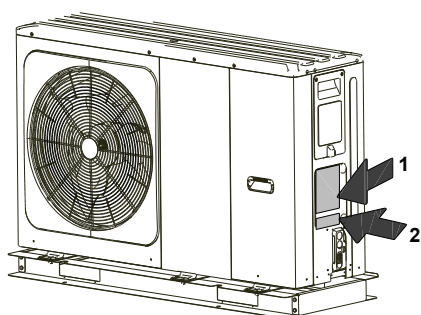
Uwaga: ryzyko pożaru / łatwopalne materiały

- OSTRZEŻENIE:** Czynności serwisowe powinny być przeprowadzane zgodnie z zaleceniami producenta urządzenia. Konserwacje i naprawy powinny być przeprowadzane przez osoby posiadające odpowiednie uprawnienia.
- NIEBEZPIECZEŃSTWO:** Oznacza niebezpieczną sytuację, której wystąpienie może skutkować poważnymi obrażeniami lub śmiercią.
- OSTRZEŻENIE:** Oznacza potencjalnie niebezpieczną sytuację, której wystąpienie może skutkować poważnymi obrażeniami lub śmiercią.
- UWAGA:** Oznacza potencjalnie niebezpieczną sytuację, której wystąpienie może skutkować nieznacznymi obrażeniami. Symbol służy również jako ostrzeżenie przed niebezpiecznymi praktykami.
- INFORMACJA:** Oznacza sytuacje, które mogą być przyczyną przypadkowego uszkodzenia urządzenia lub mienia.

Wyjaśnienie symboli znajdujących się na urządzeniu.

	OSTRZEŻENIE	Symbol oznacza, że w urządzeniu wykorzystywany łatwopalny płyn chłodniczy. W przypadku wycieku czynnika chłodniczego i kontaktu z źródłem iskry, występuje ryzyko pożaru.
	UWAGA	Symbol oznacza konieczność uważnego zapoznania się z instrukcją.
	UWAGA	Symbol oznacza, że w przypadku wycieku czynnika chłodniczego i kontaktu z źródłem iskry, występuje ryzyko pożaru.
	UWAGA	Symbol oznacza, że czynności serwisowe powinny być wykonane zgodnie z instrukcją.
	UWAGA	Symbol oznacza, że dostępne są informacje, np. instrukcja obsługi lub montażu.

1.1 OPIS SERYJNY



2

Model Serial N°

Code

Year of construction:

rok budowy

1

CE 0036		
MONOBLOC HEAT PUMP		
MODEL		
COOLING CAPACITY		
HEATING CAPACITY		
POWER SOURCE		
RATED INPUT		
RATED WATER PRESSURE		
NET WEIGHT		
REFRIGERANT		
GWP		
EQUIVALENT CO ₂		
EXCESSIVE OPERATING PRESSURE	HIGH	
	LOW	
MAXIMUM ALLOWABLE PRESSURE		
OUTDOOR RESISTANCE CLASS		
Hermetically sealed equipment contains fluorinated greenhouse gases		
RIELLO S.p.A.		
Via Ing. Pilade Riello, 7 37045 - Legnago (Vr)		

Data plate key		Legenda tabliczki znamionowej	
MONOBLOC HEAT PUMP HYDRONIC		POMPA CIEPŁA TYPU MONOBLOK HYDRONICZNA	
COOLING CAPACITY		WYDAJNOŚĆ CHŁODZENIA	
HEATING CAPACITY		WYDAJNOŚĆ GRZEWCZA	
POWER SOURCE		ZASILANIE ELEKTRYCZNE	
RATED INPUT		MOC NOMINALNA	
RATED WATER PRESSURE		CIŚNIENIE NOMINALNE WODY	
NET WEIGHT		WAGA NETTO	
REFRIGERANT		CZYNNIK CHŁODNICZY	
GWP		GWP	
EQUIVALENT CO ₂		EKWIWALENT CO ₂	
EXCESSIVE OPERATING PRESSURE	HIGH	NADMIAROWE CIŚNIENIE ROBOCZE	MAX
	LOW		MIN
MAXIMUM ALLOWABLE PRESSURE		MAKSYMALNE DOPUSZCZALNE CIŚNIENIE	
OUTDOOR RESISTANCE CLASS		KLASA ODPORNOŚCI NA ZEWNĄTRZ	
HERMETICALLY SEALED EQUIPMENT CONTAINS FLUORINATED GREENHOUSE GASES		OBIEG ZAMKNIĘTY ZAWIERA FLUOROWANE GAZY CIEPLARNIANE	

Wyjaśnienie użytych skrótów

Skróty	Opisy
T1	Całkowita temperatura wody na wyjściu z modułu hydraulicznego (za wyjściem ogrzewania elektrycznego lub z kotła gazowego)
T1S	Zadana temperatura na wyjściu wody (instalacja jednostrefowa)
T1S1	Temperatura wody na wyjściu strefy 1 (instalacja dwustrefowa)
T1S2	Temperatura wody na wyjściu strefy 2 (instalacja dwustrefowa)
T2	Temperatura po stronie cieczy czynnika chłodniczego modułu hydraulicznego
T2B	Temperatura po stronie czynnika chłodniczego modułu hydraulicznego
T5	Temperatura w zasobniku c.w.u.
Tw_out	Temperatura na wyjściu płytowego wymiennika ciepła
Tw_in	Temperatura na wejściu płytowego wymiennika ciepła
TW2	Temperatura na wyjściu strefy 2
T4	Temperatura zewnętrzna
PUMP_I	Wbudowana pompa wody w module hydraulicznym
PUMP_O	Zewnętrzna pompa wodna do instalacji jednostrefowej
	Strefowa pompa wodna do instalacji dwustrefowej
PUMP_C	Pompa wodna strefy 2 do instalacji dwustrefowej
PUMP_S	Pompa wodna systemu solarnego
PUMP_D	Pompa cyrkulacyjna c.w.u.
IBH	Wspomagająca grzałka elektryczna
TBH	Grzałka wspomagająca zasobnika c.w.u.
AHS	Zewnętrzne źródło ciepła
SV1	Zawór trójdrogowy przełączania c.o. i c.w.u.
SV2	Zawór trójdrogowy przełączania c.o. i c.w.u.
SV3	Zawór trójdrogowy przełączania c.o. i c.w.u.

NIEBEZPIECZEŃSTWO

- Nie wolno wykonywać żadnych czynności na złączach elektrycznych, jeżeli urządzenie nie zostało odłączone od sieci zasilania elektrycznego.
- Podczas demontażu panelu serwisowego może dojść do przypadkowego dotknięcia części będących pod napięciem.
- Nie wolno zostawiać jednostki bez dozoru podczas montażu lub prac serwisowych, jeśli panel serwisowy został zdemontowany.
- Nie należy dotykać rur z wodą podczas pracy lub zaraz po zakończeniu pracy urządzenia, gdyż rury mogą być gorące i może dojść do oparzenia. Aby uniknąć obrażeń, należy poczekać z pracami do momentu kiedy instalacja wodna osiągnie temperaturę otoczenia lub założyć rękawice ochronne.
- Nie wolno dotykać żadnych przełączników mokrymi częściami ciała. Dotykanie przełączników mokrymi dłońmi może doprowadzić do porażenia prądem elektrycznym.

OSTRZEŻENIE

- Opakowanie foliowe należy wyrzucić. Nie należy dopuścić do tego, aby bawiły się nimi dzieci. W przeciwnym wypadku istnieje ryzyko zadławienia się dziecka opakowaniem z tworzywa sztucznego.
- Materiały opakowaniowe należy utylizować w bezpieczny sposób, takie jak gwoździe czy inne elementy metalowe lub drewniane, które mogą prowadzić do obrażeń.
- Montaż urządzenia należy zlecić osobie posiadającej odpowiednie uprawnienia. Nieprawidłowy montaż może być przyczyną nieszczelności, porażenia prądem lub pożaru.
- Podczas montażu należy korzystać wyłącznie z dedykowanych akcesoriów i części. Korzystanie z części innych niż wymienione może być przyczyną wycieku wody, porażenia prądem, pożaru i upadku jednostki z uchwytu.
- Należy zainstalować jednostkę na fundamencie odpowiednim do podtrzymania jej ciężaru. Nieodpowiednio solidna podstawa może doprowadzić do upadku urządzenia i spowodować obrażenia.
- Prace instalacyjne należy przeprowadzić biorąc pod uwagę warunki, takie jak silny wiatr, huragany czy trzęsienia ziemi. Nieprawidłowy montaż może być przyczyną wypadków z powodu przewrócenia się sprzętu.
- Należy upewnić się, że wszystkie prace elektryczne są wykonywane zgodnie z obowiązującym prawem oraz niniejszą instrukcją z zachowaniem osobnego obwodu. Niewystarczająca moc obwodu zasilania lub niewłaściwy montaż instalacji elektrycznej może być przyczyną porażenia prądem lub pożaru.
- Należy pamiętać o montażu przerywacza awaryjnego uziemienia w sposób zgodny z obowiązującym prawem. Brak zainstalowanego przerywacza awaryjnego uziemienia może być przyczyną porażenia prądem lub pożaru.
- Należy upewnić się, że instalacja elektryczna jest bezpieczna. Należy wykorzystywać przewody o odpowiedniej specyfikacji i upewnić się, że przyłącza terminali, a także kable są chronione przed wodą i innymi niekorzystnymi siłami zewnętrznymi. Słabe połączenie lub nieprawidłowy montaż może być przyczyną pożaru.
- W trakcie wykonywania instalacji elektrycznej zasilania, przewody należy poprowadzić w taki sposób, aby panel przedni mógł być bezpiecznie zamknięty. W przypadku braku panelu przedniego może dojść do przegrzania się styków, porażenia prądem lub pożaru.
- Po ukończeniu montażu należy upewnić się, że nie wycieka czynnik chłodniczy.

- Nigdy nie należy dotykać bezpośrednio czynnika chłodniczego, aby uniknąć poważnego odmrożenia. Nie należy dotykać przewodów z czynnikiem chłodniczym podczas pracy i bezpośrednio po wyłączeniu urządzenia, ponieważ mogą być one gorące lub zimne, zależnie od stanu czynnika, sprężarki oraz innych części obiegu czynnika chłodniczego. Dotykane przewodów z czynnikiem chłodniczym grozi oparzeniami lub odmrożeniami. Aby uniknąć obrażeń, należy poczekać, aż rury ostygną lub ogrzeją się. Należy dotykać rur wyłącznie po założeniu rękawic ochronnych.
- Nie należy dotykać części wewnętrznych (pompa, grzałka dodatkowa itp.) podczas pracy i bezpośrednio po wyłączeniu urządzenia. Dotknięcie części wewnętrznej może być przyczyną oparzenia. Aby uniknąć obrażeń, należy poczekać, aż części wewnętrzne ostygną lub ogrzeją się. Części wewnętrznych należy dotykać wyłącznie po założeniu rękawic ochronnych.

UWAGA

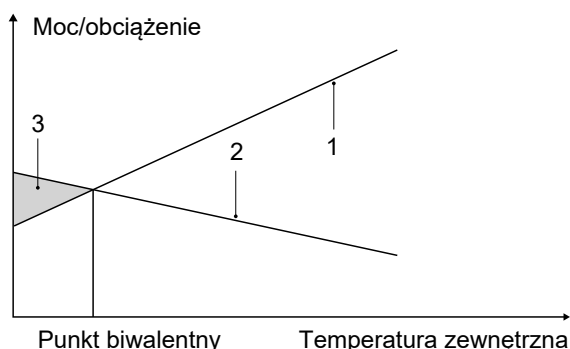
- Należy uziemić urządzenie.
- Opór uziemienia musi być zgodny z obowiązującymi przepisami.
- Nie należy podłączać uziemienia do rur z gazem ani wodą, odgromników ani do uziemienia linii telefonicznych.
- Niepełne uziemienie może być przyczyną porażenia prądem.
 - Rury gazowe: pożar lub wybuch może wystąpić w przypadku wycieku gazu.
 - Instalacja wodna: twarde winylowe rury nie sprawdzą się jako uziemienie.
 - Odgromniki lub uziemienie linii telefonicznych: próg elektryczny może wzrosnąć ponad normę w przypadku uderzenia pioruna.
- Należy zainstalować przewód zasilający przynajmniej 1 metr (3 stopy) od telewizorów lub odbiorników radiowych, aby wyeliminować zakłócenia lub szумы (zależnie od fal radiowych odległość 1 metra / 3 stóp może nie wystarczyć do eliminacji szumów).
- Nie należy myć jednostki. W przeciwnym wypadku może dojść do porażenia prądem lub pożaru. Urządzenie musi być zainstalowane zgodnie z krajowymi przepisami dotyczącymi oprzewodowania. Jeśli przewód zasilający zostanie uszkodzony, należy zlecić jego wymianę producentowi, serwisowi lub osobie posiadającej odpowiednie uprawnienia, aby uniknąć zagrożenia.
- Nie należy instalować jednostki w następujących miejscach:
 - miejscach, w których znajduje się mgła z oleju mineralnego, rozpylony olej lub opary oleju. Plastikowe części mogą rozkładać się w takim środowisku, a przez to mogą powstawać luzy lub nieszczelności;
 - miejscach, w których powstają żrące gazy (np. z kwasu siarkowego). Korozja miedzianych rur lub spawanych części może doprowadzić do wycieku czynnika chłodniczego;
 - miejscach, w których znajdują się źródła fal elektromagnetycznych. Fale elektromagnetyczne mogą zakłócić pracę układu sterowania i spowodować awarię sprzętu;
 - miejscach, w których mogą wyciekać łatwopalne gazy, gdzie w powietrzu może unosić się włókno węglowe lub łatwopalny pył, a także miejsca, w których obecne są lotne łatwopalne związki, np. opary rozcieńczalników lub benzyny. Gazy powyższego typu mogą być przyczyną pożaru;
 - miejscach, w których powietrze zawiera wysokie stężenie soli, np. nadmorskie obszary.
 - miejscach, w których często zmienia się napięcie, np. fabryki.
 - w pojazdach lub na statkach;
 - miejscach, w których obecne są opary kwasów lub zasad.
- Urządzenia mogą używać dzieci, które ukończyły 8 rok życia, oraz osoby o ograniczonych zdolnościach fizycznych, zmysłowych i umysłowych, a także nieposiadające doświadczenia i wiedzy, pod warunkiem, że nadzoruje je osoba posiadająca odpowiednie uprawnienia lub zostały poinstruowane w zakresie bezpiecznej obsługi urządzenia oraz rozumieją potencjalne zagrożenia. Dzieciom nie wolno bawić się jednostką. Dzieciom nie wolno czyścić ani konserwować jednostki pod nadzorem.
- Opiekunowie dzieci muszą zadbać o to, aby dzieci nie bawiły się urządzeniem.
- Jeśli przewód zasilający zostanie uszkodzony, należy jego wymianę producentowi, serwisowi lub osobie posiadającej odpowiednie uprawnienia.
- UTYLIZACJA: nie należy utylizować z niesortowanymi odpadami komunalnymi. Należy zbierać odpady z urządzenia do oddzielnego przetworzenia. Nie należy utylizować urządzeń elektrycznych w ramach odpadów komunalnych. Należy dostarczyć je do wyznaczonych punktów zbiórki. Więcej o punktach odbioru można dowiedzieć się od przedstawicieli władzy lokalnej. Jeśli urządzenie elektryczne zostanie zutylinowane na składowisku lub wysypisku śmieci, niebezpieczne substancje mogą wydostać się do wód gruntowych i dostać się do łańcucha pokarmowego, a przez to zaszkodzić powszechnemu zdrowiu i dobrostanowi.
- Instalacja elektryczna musi być wykonana przez osobę posiadającą odpowiednie uprawnienia zgodnie z krajowymi przepisami oraz niniejszym schematem obwodu. Należy z zachowaniem zgodności z przepisami prawa zainstalować w instalacji stałej rozłącznik dla wszystkich biegunów z minimalnym odstępem styków 3 mm oraz zabezpieczenie różnicowo-prądowe o natężeniu znamionowym nieprzekraczającym 30 mA.
- Przed przygotowaniem oprzewodowania/orurowania należy upewnić się, że obszar montażu jest bezpieczny (ściany, podłoga itp.) i wolny od ukrytych niebezpieczeństw, takich jak woda, prąd czy gaz.
- Przed montażem należy sprawdzić, czy zasilacz użytkownika jest zgodny z wymogami w zakresie instalacji elektrycznej jednostki (dotyczy między innymi niezawodnego uziemienia, wycieków, obciążenia prądem średnicy drutu itp.). Jeśli wymogi w zakresie instalacji elektrycznej produktu nie zostaną spełnione, nie wolno używać produktu do czasu usunięcia problemów.
- Podczas scentralizowanej instalacji wielu pomp ciepła należy sprawdzić bilans obciążenia zasilacza trójfazowego i upewnić się, że kilka jednostek nie zostanie podłączonych do tej samej fazy zasilacza trójfazowego.
- Produkt należy zamontować stabilnie. W razie konieczności dodatkowo zabezpieczyć zamontowany produkt.

INFORMACJA

- Informacje o gazach fluorowanych
 - Pompa ciepła zawiera gazy fluorowane. Aby dowiedzieć się szczegółów w zakresie konkretnego gazu i jego ilości, należy zapoznać się z etykietami na jednostce. Należy zachować zgodność z przepisami dotyczącymi gazów.
 - Działania, takie jak montaż, serwis, konserwacja i naprawa, mogą być wykonywane wyłącznie przez osoby posiadające odpowiednie uprawnienia.
 - Demontaż i recykling produktu należy zlecić osobie posiadającej odpowiednie uprawnienia.
 - Jeśli w jednostce zainstalowano system wykrywania wycieków, musi być sprawdzany pod kątem wycieków przynajmniej co 12 miesięcy. Po każdej kontroli jednostki pod kątem szczelności konieczne należy sporządzić dokumentację działań.

2 INFORMACJE OGÓLNE

- Urządzenia służą do ogrzewania, chłodzenia oraz ogrzewania wody użytkowej. Można je połączyć z klimakonwektorami, ogrzewaniem podłogowym, grzejnikami niskotemperaturowymi o wysokiej wydajności, zasobnikami c.w.u., oraz zestawami solarnymi (dodatkowe urządzenia nie są zawarte w zestawie pompy ciepła).
- Sterownik przewodowy jest dostarczany razem z urządzeniem.
- W przypadku wyboru dodatkowej grzałki, może ona podnieść moc grzewczą urządzenia w okresie niskich temperatur zewnętrznych. Grzałka dodatkowa pełni funkcję ochronną urządzenia w razie awarii i antyzamarzaniową w okresie zimy.

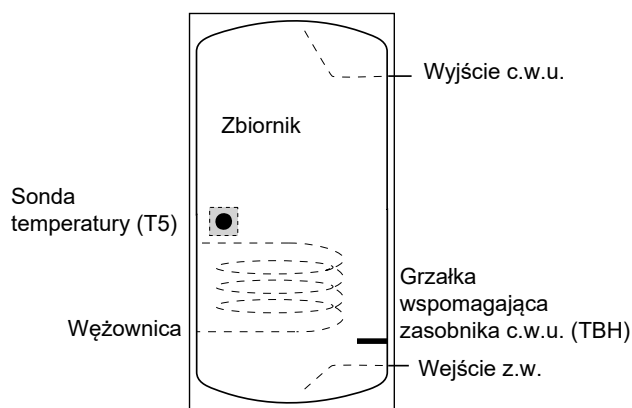


- 1 Moc pompy ciepła.
- 2 Wymagana wydajność grzewcza (zależy od miejsca).
- 3 Dodatkowa wydajność grzewcza zapewniana przez grzałkę dodatkową.

Zasobnik ciepłej wody użytkowej (wyposażenie dodatkowe)

Zasobnik ciepłej wody użytkowej (z grzałką wspomagającą lub bez niej) można podłączyć do urządzenia.

Wymogi w stosunku do zasobnika zależą od modelu jednostki i materiału, z jakiego składa się wymiennik ciepła.



Grzałkę wspomagającą należy zainstalować pod sondą temperatury (T5).

Wymiennik ciepła (wężownica) powinna być umiejscowiona poniżej sondy temperatury.

Długość przewodu pomiędzy jednostką zewnętrzną a zasobnikiem c.w.u. musi wynosić mniej niż 5 m.

Model		4-6kW	8-10kW	12-16kW
Pojemność zasobnika c.w.u./l	Wartość zalecana	100~250	150~300	200~500
Powierzchnia wymiany ciepła/m ² (wężownica ze stali nierdzewnej)	Minimum	1,4	1,4	1,6
Powierzchnia wymiany ciepła/m ² (wężownica emaliowana)	Minimum	2,0	2,0	2,5

Termostat pokojowy (akcesoria dodatkowe)

Termostat pokojowy należy podłączyć do jednostki (termostat pokojowy należy trzymać z dala od źródeł ciepła, co należy uwzględnić podczas montażu).

Zestaw solarny zasobnika ciepłej wody użytkowej (do nabycia oddzielnie)

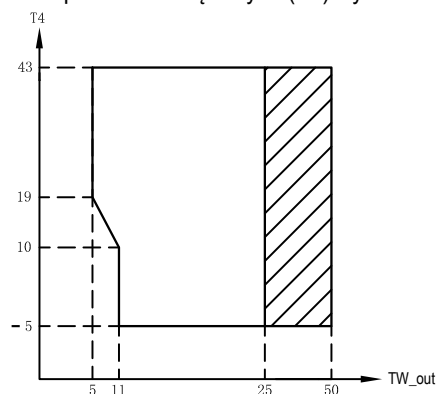
Opcjonalnie do jednostki można również podłączyć zestaw solarny.

Zakres pracy

Woda wychodząca (tryb grzania)		+12 ~ +65°C
Woda wychodząca (tryb chłodzenia)		+5 ~ +25°C
Ciepła woda użytkowa		+12 ~ +60°C
Temperatura otoczenia		-25 ~ +43°C
Ciśnienie wody		0,1~0,3MPa(g)
Przepływ wody	4kW	0,40~0,90m ³ /h
	6kW	0,40~1,25m ³ /h
	8kW	0,40~1,65m ³ /h
	10kW	0,40~2,10m ³ /h
	12kW	0,70~2,50m ³ /h
	14kW	0,70~2,75m ³ /h
16kW	0,70~3,00m ³ /h	

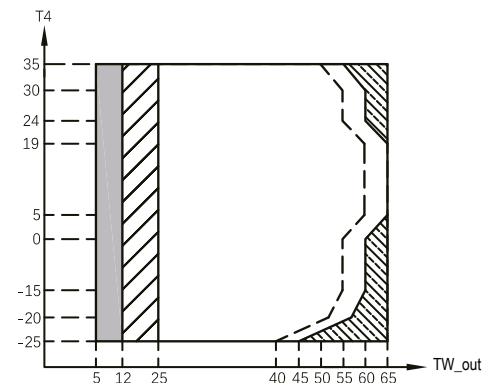
Jednostka posiada funkcję antyzamarzaniową wykorzystującą pompę ciepła lub grzałkę dodatkową (jednostka niestandardowa). Dzięki niej system nie zamrznie, bez względu na warunki. Jeśli jednostka została pozostawiona bez nadzoru, może dojść do awarii, dlatego zaleca się zastosowanie przełącznika przepływu układu wody, który zapobiegnie zamarzaniu (patrz rozdział 9.4 Instalacja wodna).

W trybie chłodzenia zakres temperatury wody wypływającej (TW_{out}) dla różnych temperatur zewnętrznych (T₄) wymieniono poniżej:



□ Zakres roboczy pompy ciepła z możliwością ograniczenia i zabezpieczenia

W trybie ogrzewania zakres temperatury wody wypływającej (TW_{out}) dla różnych temperatur zewnętrznych (T₄) jest wymieniony poniżej:



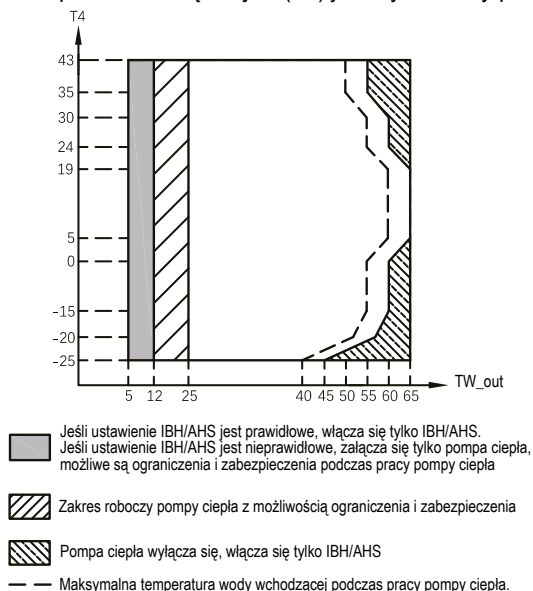
■ Jeśli ustawienie IBH/AHS jest prawidłowe, włącza się tylko IBH/AHS
 ■ Jeśli ustawienie IBH/AHS jest nieprawidłowe, załącza się tylko pompa ciepła, możliwe są ograniczenia i zabezpieczenia podczas pracy pompy ciepła.

▨ Zakres roboczy pompy ciepła z możliwością ograniczenia i zabezpieczenia

▨ Pompa ciepła wyłącza się, włącza się tylko IBH/AHS

— — Maksymalna temperatura wody wchodzącej podczas pracy pompy ciepła

W trybie CWU zakres temperatury wody wypływającej (TW_out) dla różnych temperatur zewnętrznych (T4) jest wymieniony poniżej:



3 AKCESORIA

3.1 Akcesoria na wyposażeniu

Na wyposażeniu		
Nazwa	Rysunek	Ilość
Instrukcja montażu i obsługi		1
Instrukcja obsługi		1
Filtr typu Y		1
Sterownik przewodowy		1
Sonda zbiornika ciepłej wody użytkowej, przepływu wody strefy 2 lub bufora		1
Wąż odpływowy		1
Etykieta efektywności energetycznej		1
Opaski zaciskowe		2
		3
Przewody zgodne z siecią		1

3.2 Akcesoria dodatkowe

Sonda bufora (Tbt1)		1
Przedłużacz do Tbt1		1
Termistor dla sonda temperatury zasilania strefy 2 (TW2)		1
Przedłużacz do TW2		1
Termistor do pomiaru temperatury systemu solarnego (Tsolar)		1
Przedłużacz do Tsolar		1

Sonda i przedłużacz o długości 10 metrów dla Tbt1, Tw2, Tsolar mogą być współdzielone, jeśli te funkcje są potrzebne w tym samym czasie, należy zamówić te sondy i przedłużacz dodatkowo.

4 PRZED MONTAŻEM

■ Przed montażem

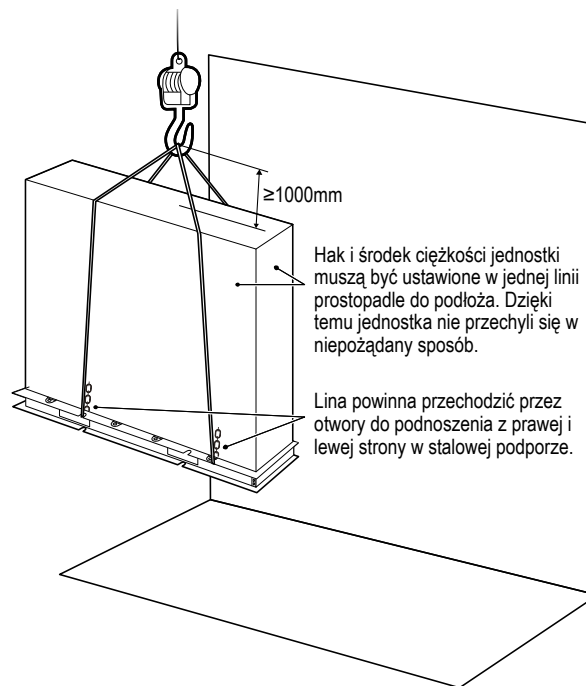
Należy sprawdzić nazwę modelu i numer seryjny jednostki.

■ Transport urządzenia

Ze względu na relatywnie duże rozmiary i wagę jednostki, należy ją przetranszować wyłącznie przy użyciu urządzenia dźwigowego wyposażonego w pasy transportowe. Pasy te mocuje się do rękawów znajdujących się u podstawy ramy urządzenia.

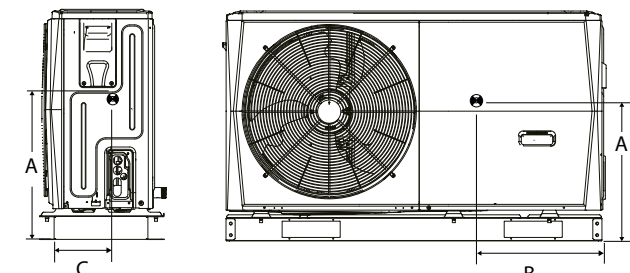
⚠ UWAGA

- Aby uniknąć obrażeń, nie należy dotykać wlotu powietrza ani aluminiowych lameli jednostki.
- Nie używać uchwytów w przypadku kratki wentylatora, aby nie uszkodzić jednostki.
- Jednostka jest zbyt ciężka! Należy zapobiec upadkom urządzenia w wyniku nieodpowiedniego pochylenia podczas przenoszenia.

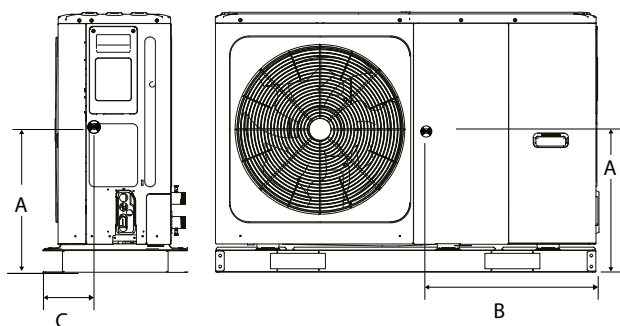


Model	A	B	C
Jednofazowa 4/6kW	370	540	190
Jednofazowa 8/10kW	410	580	280
Jednofazowa 12/14/16kW	370	605	245
Trójfazowa 12/14/16kW	280	605	245

Środki ciężkości poszczególnych jednostek zamieszczono na rysunku poniżej.



4/6 kW (jednostka: mm)



8/10/12/14/16 kW (jednostka: mm)

5 WAŻNE INFORMACJE DOTYCZĄCE CZYNNIKA CHŁODNICZEGO

Produkt zawiera gaz fluorowany. Zabrania się uwalniania takich gazów do atmosfery.

Typ czynnika chłodniczego: R32, wartość GWP: 675.

GWP = potencjał tworzenia efektu cieplarnianego.

Model	Objętość czynnika chłodniczego fabrycznie podana do jednostki	
	Płyn chłodniczy/kg	Ekwiwalent w tonach CO ₂
4kW	1,40	0,95
6kW	1,40	0,95
8kW	1,40	0,95
10kW	1,40	0,95
12kW	1,75	1,18
14kW	1,75	1,18
16kW	1,75	1,18

UWAGA

- Częstotliwość kontroli pod kątem wycieków czynnika chłodniczego:
 - W przypadku jednostek z fluorowanymi gazami cieplarnianymi w ilościach ekwiwalentnych przynajmniej 5 tonom CO₂, ale mniej niż 50 tonom CO₂, co 12 miesięcy lub co 24 miesiące, o ile został zainstalowany system wykrywania wycieków.
 - W przypadku jednostek z fluorowanymi gazami cieplarnianymi w ilościach ekwiwalentnych przynajmniej 50 tonom CO₂, ale mniej niż 500 tonom CO₂, co sześć miesięcy lub co 12 miesięcy, o ile został zainstalowany system wykrywania wycieków.
 - W przypadku jednostek z fluorowanymi gazami cieplarnianymi w ilościach ekwiwalentnych przynajmniej 500 tonom CO₂ co trzy miesiące lub co sześć miesięcy, o ile został zainstalowany układ wykrywania wycieków.
 - Jednostka klimatyzatora jest hermetycznie szczelnym sprzętem zawierającym fluorowane gazy cieplarniane.
 - Montaż, obsługę i konserwację jednostki należy zlecić osobie posiadającej odpowiednie uprawnienia.

6 MIEJSCE MONTAŻU

OSTRZEŻENIE

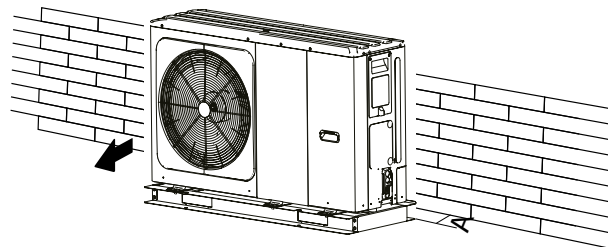
W jednostce znajduje się łatwopalny czynnik chłodniczy, dlatego jednostkę należy zamontować w dobrze wentylowanym miejscu. Urządzenie przeznaczone jest do instalacji na zewnątrz. Koniecznie należy wdrożyć środki, które uniemożliwią małym zwierzętom wchodzenie do jednostki.

- Małe zwierzęta w przypadku kontaktu z częściami elektrycznymi mogą spowodować awarię, powstawanie dymu lub pożar. Należy poinformować klienta, aby zadbał o czystość wokół jednostki.
- Należy wybrać miejsce instalacji spełniające wymienione kryteria oraz zgodnym z wymogami klienta.
 - Dobrze wentylowane miejsca.
 - Miejsca, w których jednostka nie będzie przeszkadzała sąsiadom.
 - Bezpieczne miejsca, w których ciężar i drgania jednostki nie stanowią problemu, a jednostkę można wypoziomować.
 - Miejsca, w których nie istnieje ryzyko wycieku łatwopalnego gazu ani wycieku z produktu.
 - Sprzęt nie nadaje się do użytku w strefach zagrożonych wybuchem.
 - Miejsca, w których możliwa będzie realizacja.
 - Miejsca, w których długości orurowania i oprzewodowania jednostki będą mieściły się w przewidzianych limitach.
 - Miejsca, w których wyciek wody z jednostki nie spowoduje szkód (np. w przypadku zablokowania rury odpływowej).
 - Miejsca, w których w maksymalnym możliwym stopniu ograniczony jest kontakt z deszczem.
 - Nie należy instalować jednostki w miejscach uczęszczanych przez pracowników. W przypadku prac budowlanych (np. szlifowania) generujących duże ilości pyłu zasłaniaj jednostkę.
 - Nie należy kłaść na jednostce obiektów ani wyposażenia (dotyczy płyty górnej).
 - Nie należy wspinać się na jednostkę, siadać ani stawać na niej.
 - Należy dopilnować, aby w przypadku wycieku czynnika chłodniczego podjęte zostały odpowiednie środki zaradcze zgodne z obowiązującym prawem.
 - Nie należy instalować jednostki w pobliżu morza lub w miejscach, w których będzie miała kontakt z gazami powodującymi korozję.
- Jeśli jednostka zostanie zainstalowana w miejscu wystawionym na działanie silnego wiatru, należy zwrócić szczególną uwagę na poniższe kwestie.

Silne wiatry osiągające prędkość 5 m/sek. lub skierowane w stronę przeciwną do wylotu powietrza jednostki powodują krótkie spięcie (zasysanie wylotowego powietrza) oraz mogą mieć poniższe konsekwencje:

 - Spadek mocy operacyjnej.
 - Częste przyspieszanie zamrażania podczas grzania.
 - Zakłócenia w pracy spowodowane wysokim ciśnieniem.
 - Przy silnych, stałe wiejących wiatrach z przodu jednostki wentylator może obracać się bardzo szybko, aż ulegnie awarii.

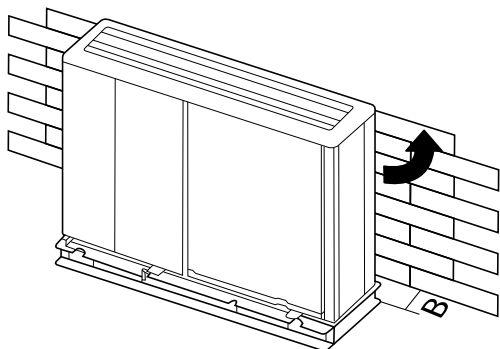
W normalnych warunkach należy zainstalować jednostkę zgodnie z poniższymi danymi:



Jednostka	A (mm)
4~6kW	≥ 300
8~16kW	≥ 300

Jeśli wiadomo z jakiego kierunku wiatr wieje najczęściej, należy zamontować urządzenie zgodnie z poniższymi wytycznymi (o ile sprawdzą się w takim przypadku).

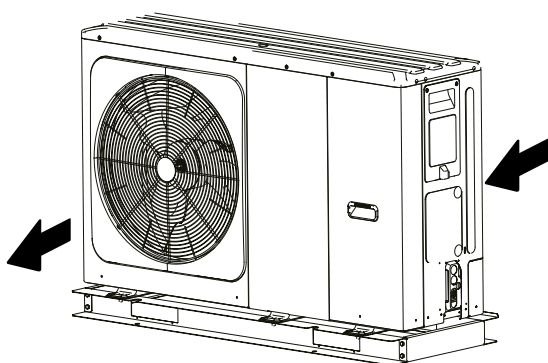
Należy odwrócić wylot powietrza jednostki w kierunku ściany budynku, ogrodzenia lub ekranu.



Jednostka	B (mm)
4~6kW	≥ 1000
8~16kW	≥ 1500

Należy upewnić się, że wokół jednostki znajduje się wystarczająca przestrzeń umożliwiająca montaż.

Należy ustawić wylot jednostki pod odpowiednim kątem do kierunku wiatru.



- Należy przygotować kanał odpływowy wody wokół fundamentu, aby odprowadzić wodę z otoczenia jednostki.
- Jeśli woda nie odpływa z jednostki, należy zamontować urządzenie na betonowych blokach (wysokość fundamentu musi wynosić około 100 mm).
- W przypadku montażu urządzenia na ramie, należy zamontować tacę wodoodporną (około 100 mm) od spodu jednostki w celu uniemożliwienia podpyływania wody od dołu.
- Podczas montażu jednostki w miejscu wystawionym na opady śniegu należy pamiętać, aby zapewnić jak najwyższe fundamenty.
- W przypadku montażu urządzenia na ścianie budynku, należy zamontować tacę wodoodporną (brak na wyposażeniu) (około 100 mm pod urządzeniem), aby zabezpieczyć ścianę przed ciekącą wodą (patrz rysunek po prawej).



6.1 Wybór miejsca montażu w chłodnym klimacie

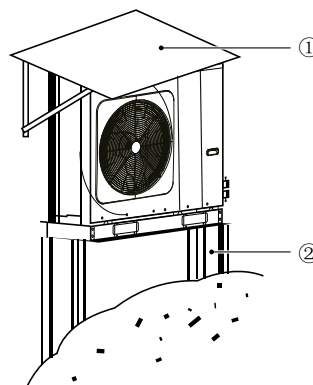
Zapoznaj się z punktem „Transport” w rozdziale "4 PRZED MONTAŻEM”.



INFORMACJA

Podczas obsługi jednostki zlokalizowanej w chłodnym klimacie należy pamiętać o zgodności z poniższą instrukcją.

- Aby zapobiec ekspozycji na oddziaływanie wiatru, należy zainstalować jednostkę stroną ssącą skierowaną w stronę ściany.
- Nie należy instalować jednostki w miejscu, w którym strona ssąca będzie skierowana w stronę wiatru.
- Aby uniknąć ekspozycji na oddziaływanie wiatru, należy zamontować ekran po stronie wylotu powietrza z jednostki.
- W obszarach, na których występują intensywne opady śniegu, należy tak wybrać miejsce montażu, aby była jednostka była zabezpieczona przed śniegiem. W przypadku występowania zacinającego śniegu, który mógłby dotrzeć do wymiennika, należy zamontować osłonę ochronną.



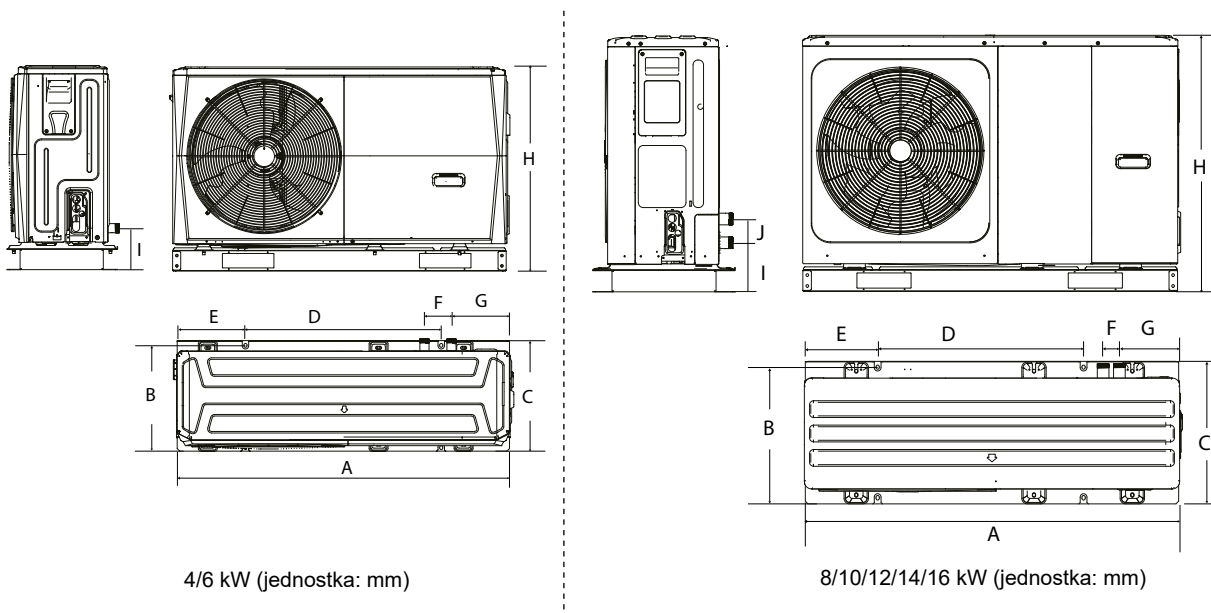
1. Należy zamontować daszek
2. Należy zamontować podest i zainstalować jednostkę na tyle wysoko, aby nie została zasypana śniegiem.

6.2 Wybór miejsca montażu w ciepłym klimacie

Temperatura zewnętrzna jest mierzona przy pomocy sondy jednostki zewnętrznej, dlatego należy upewnić się, że jednostka zewnętrzna zostanie zamontowana w cieniu lub pod daszkiem, aby uniknąć bezpośredniego działania promieni słonecznych. Jeśli nie jest to możliwe, należy odpowiednio zabezpieczyć jednostkę.

7 ŚRODKI OSTROŻNOŚCI DOTYCZĄCE MONTAŻU

7.1 Wymiary

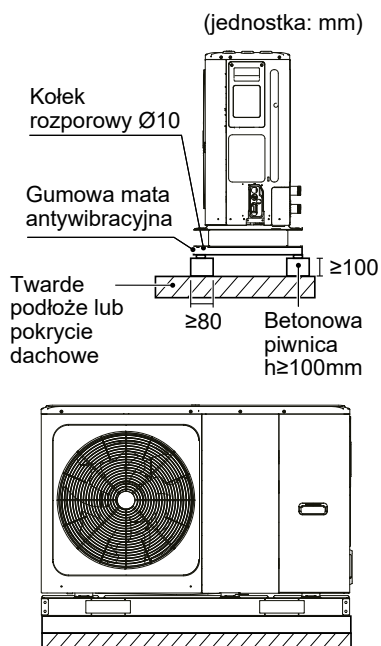


Model	A	B	C	D	E	F	G	H	I	J
4/6kW	1295	397	429	760	265	105	225	792	161	/
8/10/12/14/16kW	1385	482	526	760	270	60	221	945	182	81

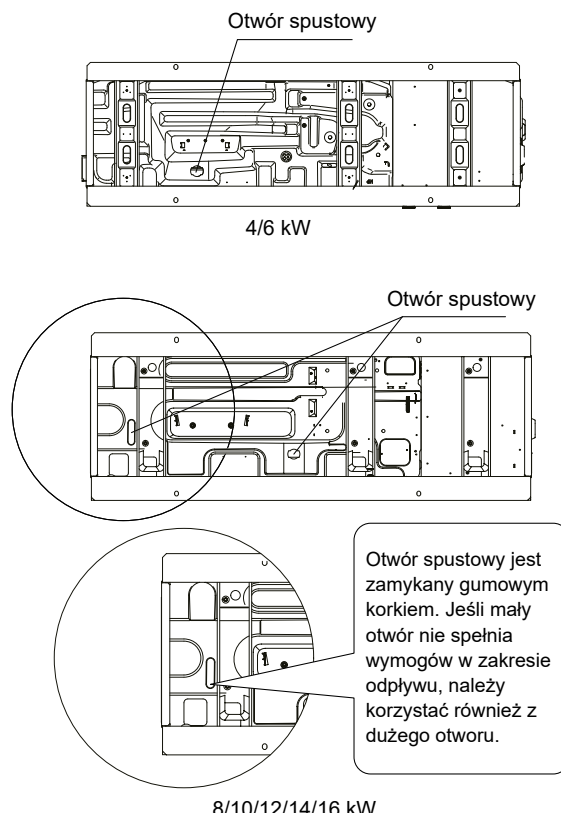
Model	4	6	8	10	12	14	16
Średnica przyłącza wody (Ø)	R1"	R1"	R5/4"				

7.2 Wymogi w zakresie montażu

- Należy sprawdzić wytrzymałość podłoża i wypoziomować urządzenie aby jednostka nie generowała drgań ani hałasu podczas pracy.
- W oparciu o rysunek podstawy należy zamontować jednostkę w bezpieczny sposób, korzystając ze śrub (należy przygotować cztery zestawy kołków rozporowych $\Phi 10$, nakrętek i podkładek ogólnodostępnych na rynku).
- Śruby należy przykręcić tak, aby znalazły się w odległości 20 mm od powierzchni podstawy.



7.3 Pozycja otworu spustowego



Otwór spustowy jest zamykany gumowym korkiem. Jeśli mały otwór nie spełnia wymagań w zakresie odpływu, należy korzystać również z dużego otworu.



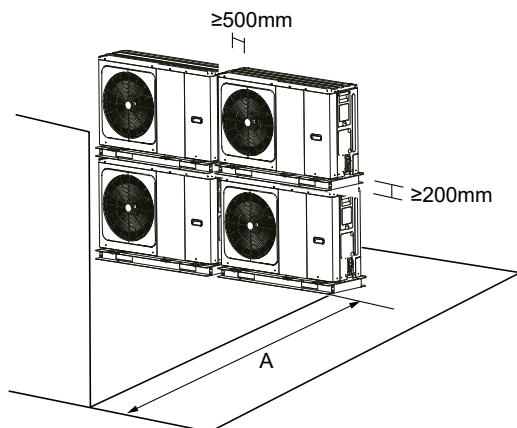
INFORMACJA

Jeśli z powodu chłodu i pomimo otwarcia dużego otworu spustowego nie można odprowadzić wody, należy koniecznie zainstalować elektryczną taśmę grzewczą.

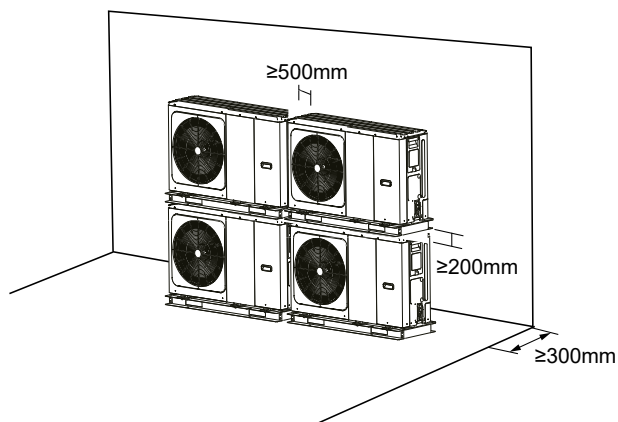
7.4 Wymogi w zakresie przestrzeni serwisowej

7.4.1 Informacje dotyczące montażu jednostek jedna na drugiej

1) W przypadku przeszkód z przodu wylotu powietrza.



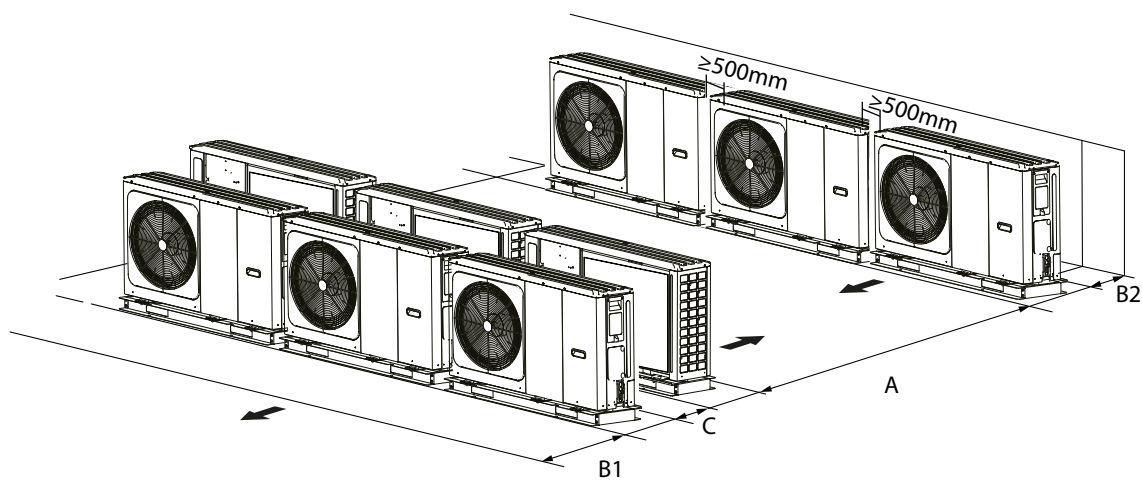
2) W przypadku kiedy przeszkoda występuje przed wlotem powietrza.



Jednostka	A (mm)
4~6kW	≥ 1000
8~16kW	≥ 1500

7.4.2 Montaż kilku jednostek w szeregu (np. na dachu itp.)

Montaż wielu jednostek połączonych bocznie i ustawionych w szeregach.

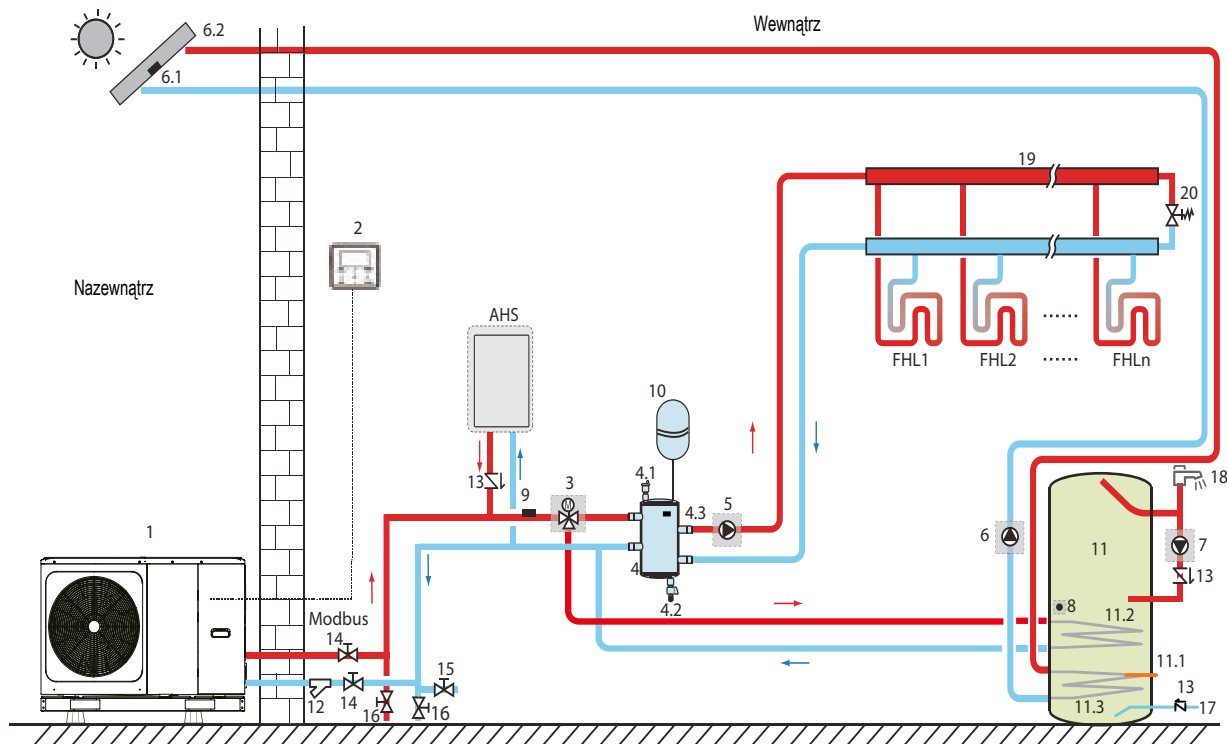


Jednostka	A (mm)	B1 (mm)	B2 (mm)	C (mm)
4~6kW	≥ 2500	≥ 1000	≥ 300	≥ 600
8~16kW	≥ 3000	≥ 1500		

8 TYPOWE PRZYKŁADY ZASTOSOWAŃ

Przykłady zastosowań zamieszczono wyłącznie w celach poglądowych.

8.1 Zastosowanie 1



Symbol	Elementy instalacji
1	Jednostka główna
2	Panel sterowania
3	SV1: zawór trójdrogowy (do nabycia oddzielnie)
4	Bufor (do nabycia oddzielnie)
4.1	Automatyczny zawór odpowietrzający
4.2	Zawór spustowy
4.3	Tbt1: górna sonda temperatury bufora (opcja)
5	PUMP_O: zewnętrzna pompa obiegowa (do nabycia oddzielnie)
6	PUMP_S: pompa solarna (do nabycia oddzielnie)
6.1	Tsolar: czujnik temperatury zest. solarnego (opcja)
6.2	Kolektor słoneczny
7	PUMP_D: pompa c.w.u. (do nabycia oddzielnie)
8	T5: Sonda temperatury zasobnika c.w.u. (akcesorium)
9	T1: czujnik całkowitej temperatury przepływu wody (opcja)
10	Naczynie wzbiorcze (do nabycia oddzielnie)
11	Zasobnik ciepłej wody użytkowej (do nabycia oddzielnie)

11.1	TBH: grzałka wspomagająca zasobnika ciepłej wody użytkowej (do nabycia oddzielnie)
11.2	Wężownica 1, wymiennik ciepła pompy ciepła
11.3	Wężownica 2, wymiennik ciepła zest. solarnego
12	Filtr (akcesorium)
13	Zawór zwrotny (do nabycia oddzielnie)
14	Zawór odcinający (do nabycia oddzielnie)
15	Zawór napełniający (do nabycia oddzielnie)
16	Zawór spustowy (do nabycia oddzielnie)
17	Rura wlotowa wody użytkowej (do nabycia oddzielnie)
18	Bateria ciepłej wody użytkowej (do nabycia oddzielnie)
19	Kolektor/rozdzielacz (do nabycia oddzielnie)
20	Zawór przelewowy (do nabycia oddzielnie)
FHL 1... n	Pętla ogrzewania podłogowego (do nabycia oddzielnie)
AHS	Dodatkowe źródło ciepła (do nabycia oddzielnie)

■ Ogrzewanie c.o.

Sygnal ON / OFF oraz tryb pracy i ustawienie temperatury są ustawiane na panelu sterowania. PUMP_O działa tak długo, jak długo urządzenie ogrzewa pomieszczenia. SV1 jest Wł.

■ Ogrzewanie ciepłej wody użytkowej

Sygnal ON / OFF i docelowa temperatura wody w zbiorniku (T5S) są ustawiane na panelu sterowania. PUMP_O nie będzie działać tak długo, jak długo urządzenie podgrzewa wodę. SV1 jest Wł.

■ Sterowanie AHS (dodatkowe źródło ciepła)

Funkcja AHS ustawiona jest na hydraulicznej płycie głównej (patrz. 10.1 "Informacje ogólne o ustawieniach przełącznika DIP").

- Jeśli AHS ustawiony jest tylko na tryb ogrzewania, AHS można włączyć na następujące sposoby:
 - Należy uruchomić AHS poprzez funkcję dodatkowej grzałki wspomagającej na panelu sterowania użytkownika;
 - AHS włączy się automatycznie, jeśli początkowa temperatura wody jest zbyt niska lub docelowa temperatura wody jest zbyt wysoka w niskiej temperaturze otoczenia. PUMP_O działa, dopóki AHS jest włączony, SV1 utrzymuje Wł.
- Gdy AHS jest ustawiony na aktywny w trybie ogrzewania i ciepłej wody. W trybie ogrzewania kontrola AHS jest taka sama jak pkt. 1) W trybie ciepłej wody AHS włącza się automatycznie, gdy początkowa temperatura wody użytkowej T5 jest zbyt niska lub docelowa temperatura wody użytkowej jest zbyt wysoka w niskiej temperaturze otoczenia. PUMP_O przestaje działać, SV1 pozostaje włączony.
- Gdy AHS jest ustawiony jako aktywny, M1M2 można ustawić tak, aby był aktywny na panelu sterowania użytkownika. W trybie ogrzewania AHS zostanie włączony, jeśli styk bezpotencjałowy M1M2 zostanie zamknięty. Ta funkcja nie działa w trybie c.w.u.

■ Sterowanie TBH (dodatkowa grzałka wspomagająca)

Funkcja TBH ustawiana jest na panelu sterowania użytkownika. (Patrz 10. 1 „Informacje ogólne o ustawieniach przełącznika DIP”).

- 1) Gdy funkcja TBH jest aktywna, TBH można włączyć za pomocą funkcji dodatkowej grzałki wspomagającej na panelu sterowania użytkownika. W trybie c.w.u. TBH włącza się automatycznie, gdy początkowa temperatura wody użytkowej T5 jest zbyt niska lub docelowa temperatura wody użytkowej jest zbyt wysoka w niskiej temperaturze otoczenia.
- 2) Gdy funkcja TBH jest aktywna M1M2 można ustawić tak, aby był ważny na panelu sterowania użytkownika. Funkcja TBH zostanie aktywowana, jeśli styk bezpotencjałowy M1M2 zostanie zamknięty.

■ Sterowanie energią solarną

Moduł hydrauliczny rozpoznaje sygnał energii solarnej, oceniając Tsolar lub odbierając sygnał SL1SL2 z panelu sterowania (patrz 10.5.15 DEF. WEJŚCIA). Metodę rozpoznawania można ustawić za pomocą WEJŚCIE SŁONECZNE na panelu sterowania użytkownika. Należy zapoznać się z rozdziałem 9.7.6/1 „Informacje dotyczące sygnału wejściowego energii solarnej”.

- 1) Gdy Tsolar jest aktywny, energia słoneczna włącza się, gdy Tsolar jest wystarczająco wysoka, PUMP_S zaczyna działać. Energia słoneczna wyłącza się, gdy Tsolar jest niska, PUMP_S przestaje działać.
- 2) Gdy regulacja SL1SL2 jest prawidłowa, energia solarna włącza się po odebraniu sygnału zestawu solarnego z panelu sterowania użytkownika, PUMP_S zaczyna działać. Bez sygnału zestawu solarnego energia solarna wyłącza się, PUMP_S przestaje działać.

UWAGA

Najwyższa temperatura wody na wyjściu może osiągnąć 70°C. Należy uważać, aby się nie oparzyć.

INFORMACJA

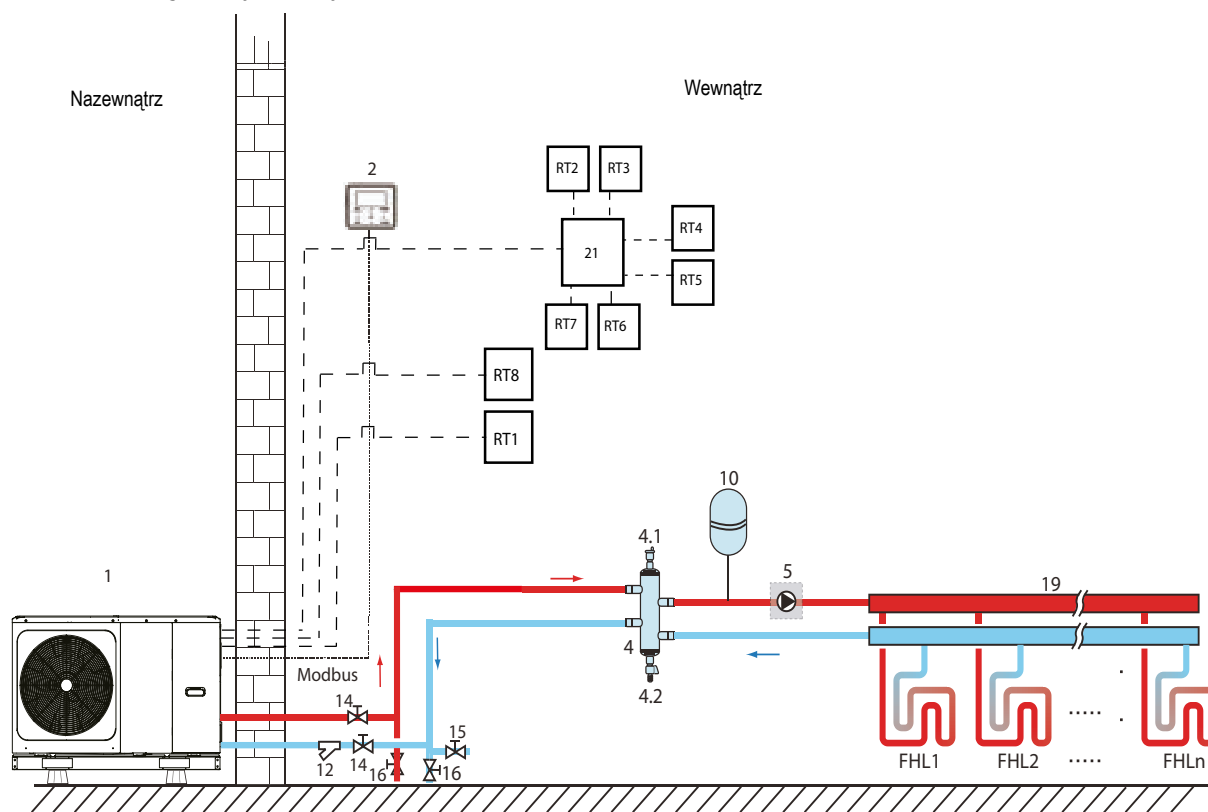
Należy upewnić się, że zawór trójdrogowy (SV1) został zamontowany prawidłowo. Więcej szczegółów można znaleźć w rozdziale 9.7.6 Podłączanie innych elementów. Przy wyjątkowo niskiej temperaturze otoczenia ciepła woda użytkowa podgrzewana jest wyłącznie przez TBH, w związku z tym pompa ciepła może być używana do ogrzewania pomieszczeń przy pełnej wydajności.

Szczegóły dotyczące konfiguracji zasobnika ciepłej wody użytkowej przy niskiej temperaturze zewnętrznej (T4DHWMIN) można znaleźć w rozdziale 10.5.1 „KONF. TRYBU CWU”.

8.2 Zastosowanie 2

Sterowanie termostatem pokojowym w trybie ogrzewania lub chłodzenia powinno być ustawione na panelu sterowania użytkownika. Można to ustawić na 3 sposoby: ustawienia trybu/jedna strefa/podwójna strefa. Monoblok można podłączyć do termostatu pokojowego wysokiego napięcia i termostatu pokojowego niskiego napięcia. Można również podłączyć płytę przekaźnika termostatu. Do płyty przekaźnika termostatu można podłączyć sześć kolejnych termostatów. Informacje na temat połączeń elektrycznych można znaleźć w punkcie 9.7.6/6 „INFORMACJE DOTYCZĄCE TERMOSTATU POKOJOWEGO” (patrz. 10.5.6 „TERMOSTAT POK.”, aby poznać konfigurację).

8.2.1 Sterowanie jedną strefą



Symbol	Elementy instalacji		
1	Jednostka główna	14	Zawór odcinający (do nabycia oddzielnie)
2	Panel sterowania	15	Zawór napelniający (do nabycia oddzielnie)
4	Bufor/Sprzęgło (do nabycia oddzielnie)	16	Zawór spustowy (do nabycia oddzielnie)
4.1	Automatyczny zawór odpowietrzający	19	Kolektor/rozdzielacz (do nabycia oddzielnie)
4.2	Zawór spustowy	21	Płyta przekaźnika termostatu (opcja)
5	PUMP_O: zewnętrzna pompa obiegowa` (do nabycia oddzielnie)	RT 1...7	Termostat pokojowy niskonapięciowy (do nabycia oddzielnie)
10	Naczynie wzbiorcze (do nabycia oddzielnie)	RT8	Termostat pokojowy wysokonapięciowy (do nabycia oddzielnie)
12	Filtr (akcesorium)	FHL 1... n	Pętla ogrzewania podłogowego (do nabycia oddzielnie)

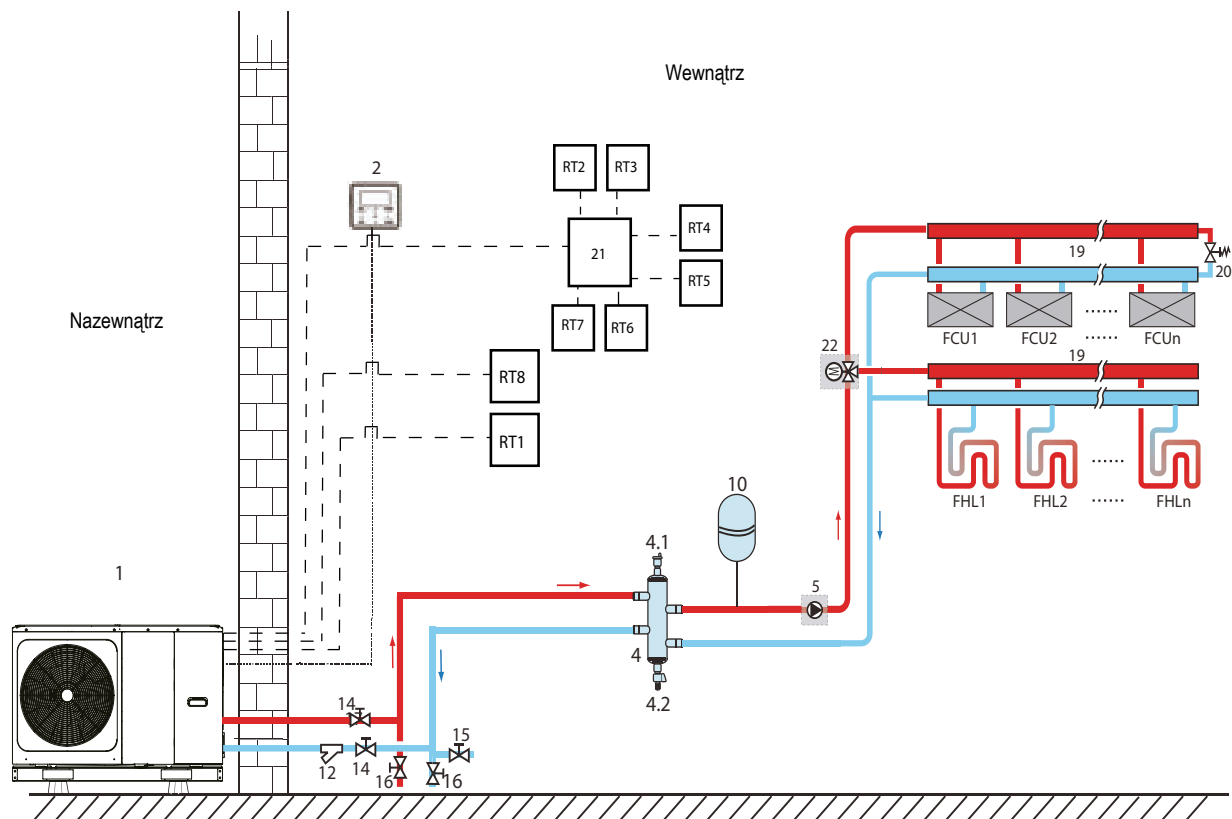
■ Ogrzewanie c.o.

Sterowanie jedną strefą: urządzenie WŁ. / WYŁ. kontrolowane jest przez termostat pokojowy, tryb chłodzenia lub ogrzewania, a temperatura wody na wylocie jest ustawiana na panelu sterowania użytkownika. System jest włączony, gdy zamyka się jakikolwiek „HL” wszystkich termostatów. Gdy wszystkie „HL” są otwarte, system wyłącza się.

■ Praca pompy obiegowej

Gdy system jest WŁ., oznacza, że dowolny „HL” wszystkich termostatów zamyka się, PUMP_O zaczyna działać. Gdy system jest WYŁĄCZONY, oznacza, że wszystkie „HL” są otwarte, PUMP_O przestaje działać.

8.2.2 Sterowanie ustawieniem trybu



Symbol	Elementy instalacji	Symbol	Elementy instalacji
1	Jednostka główna	16	Zawór spustowy (do nabycia oddzielnie)
2	Panel sterowania	19	Kolektor/rozdzielacz (do nabycia oddzielnie)
4	Bufor/Sprężęło (do nabycia oddzielnie)	20	Zawór przelewowy (do nabycia oddzielnie)
4.1	Automatyczny zawór odpowietrzający	21	Płyta przełącznika termostatu (opcja)
4.2	Zawór spustowy	22	SV2: zawór trójdrogowy (do nabycia oddzielnie)
5	PUMP_O: zewnętrzna pompa obiegowa (do nabycia oddzielnie)	RT 1... 7	Termostat pokojowy niskonapięciowy (do nabycia oddzielnie)
10	Naczynie wzbiorcze (do nabycia oddzielnie)	RT8	Termostat pokojowy wysokonapięciowy (do nabycia oddzielnie)
12	Filtr (akcesorium)	FHL 1... n	Pętla ogrzewania podłogowego (do nabycia oddzielnie)
14	Zawór odcinający (do nabycia oddzielnie)	FCU 1... n	Klimakonwektor (do nabycia oddzielnie)
15	Zawór napełniający (do nabycia oddzielnie)		

■ Ogrzewanie c.o.

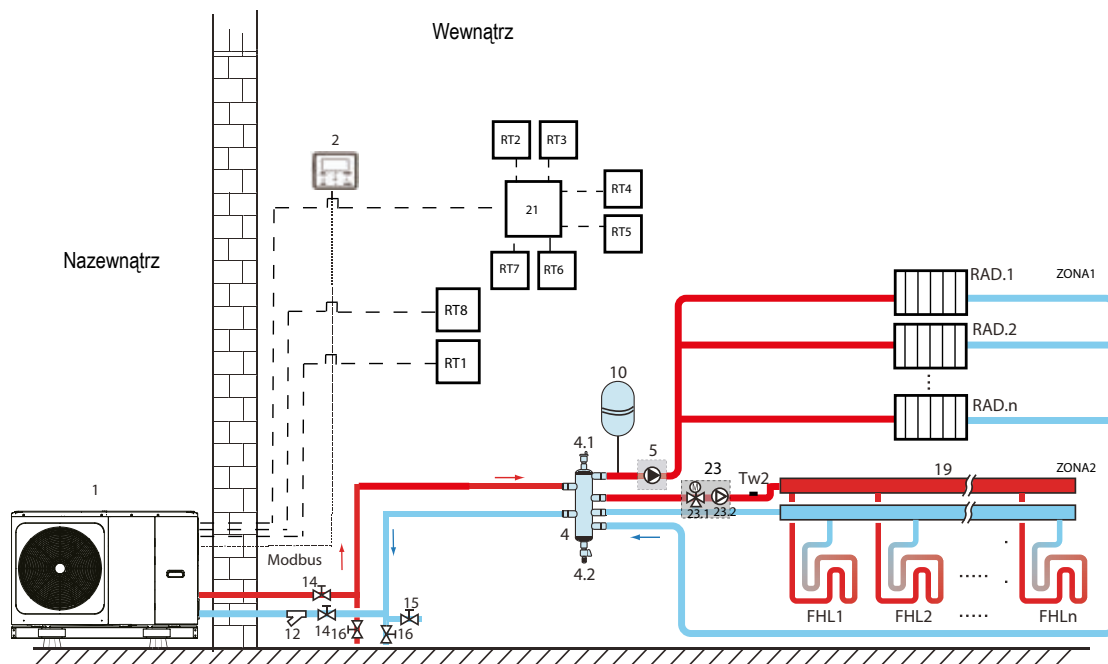
Trybem chłodzenia lub ogrzewania steruje się za pomocą termostatu pokojowego, temperaturę wody ustawia się na panelu sterowania użytkownika.

- Po zamknięciu dowolnego „CL” wszystkich termostatów, system zostanie ustawiony na tryb chłodzenia.
- Po zamknięciu dowolnego „HL” wszystkich termostatów i otwarciu wszystkich „CL” system zostanie ustawiony na tryb ogrzewania.

■ Praca pompy obiegowej

- Gdy system jest w trybie chłodzenia, każdy „CL” wszystkich termostatów zamyka się, SV2 utrzymuje WYŁ., PUMP_O zaczyna działać.
- Gdy system jest w trybie ogrzewania, co oznacza, że jeden lub więcej „HL” jest zamknięty, a wszystkie „CL” otwarte, SV2 pozostaje włączony, PUMP_O zaczyna działać.

8.2.3 Sterowanie podwójną strefą



Symbol	Elementy instalacji
1	Jednostka główna
2	Panel sterowania
4	Bufor/Sprzęgło (do nabycia oddzielnie)
4.1	Automatyczny zawór odpowietrzający
4.2	Zawór spustowy
5	PUMP_O: zewnętrzna pompa obiegowa (do nabycia oddzielnie)
10	Naczynie wzbiorcze (do nabycia oddzielnie)
12	Filtr (akcesorium)
14	Zawór odcinający (do nabycia oddzielnie)
15	Zawór napełniający (do nabycia oddzielnie)
16	Zawór spustowy (do nabycia oddzielnie)
19	Kolektor/rozdzielacz (do nabycia oddzielnie)

21	Płyta przekaźnika termostatu (opcja)
23	Stacja mieszająca (do nabycia oddzielnie)
23.1	SV3: zawór mieszający (do nabycia oddzielnie)
23.2	PUMP_C: pompa obiegowej strefy 2 (do nabycia oddzielnie)
RT 1...7	Termostat pokojowy niskonapięciowy (do nabycia oddzielnie)
RT8	Termostat pokojowy wysokonapięciowy (do nabycia oddzielnie)
Tw2	Czujnik temperatury przepływu wody strefy 2 (opcja)
FHL 1... n	Pętla ogrzewania podłogowego (do nabycia oddzielnie)
RAD. 1... n	Grzejnik (do nabycia oddzielnie)

■ Ogrzewanie c.o.

Strefa 1 może działać w trybie chłodzenia lub ogrzewania, podczas gdy strefa 2 może działać tylko w trybie ogrzewania. Podczas instalacji, dla wszystkich termostatów w strefie 1, należy podłączyć tylko zaciski „HL”. Do wszystkich termostatów w strefie 2 należy podłączyć tylko zaciski „CL”.

1) Włączanie/wyłączanie strefy 1 jest kontrolowane przez termostaty pokojowe w strefie 1. Po zamknięciu dowolnego „HL” wszystkich termostatów w strefie 1 strefa 1 zostaje włączona. Gdy wszystkie „HL” wyłączą się, strefa 1 wyłączy się. Temperatura zadana i tryb pracy są ustawiane na panelu sterowania użytkownika.

2) W trybie ogrzewania włączanie/wyłączanie strefy 2 jest kontrolowane przez termostaty pokojowe w strefie 2. Po zamknięciu dowolnego „CL” wszystkich termostatów w strefie 2 strefa 2 zostaje włączona. Gdy wszystkie „CL” są otwarte, strefa 2 wyłącza się. Temperatura zadana jest ustawiana na panelu sterowania użytkownika; Strefa 2 może działać tylko w trybie ogrzewania. Gdy tryb chłodzenia ustawiony jest na panelu sterowania użytkownika, Strefa 2 utrzymuje status WYŁ.

■ Praca pompy obiegowej

Gdy strefa 1 jest włączona, PUMP_O zaczyna działać. Gdy strefa 1 jest wyłączona, PUMP_O przestaje działać. Gdy strefa 2 jest WŁ., SV3 przełącza pomiędzy ustawieniami WŁ. i WYŁ. w oparciu o konfigurację TW2. PUMP_C pozostaje WŁ. Gdy strefa 2 jest WYŁ., SV3 pozostaje wył. PUMP_C zatrzymuje pracę. Pętle ogrzewania podłogowego wymagają niższej temperatury wody w trybie grzania w porównaniu do ogrzewania grzejnikowego lub klimakonwektora. Aby osiągnąć dwie osobno konfigurowane temperatury, używa się zestawu z zaworem mieszającym w celu dostosowania temperatury wody do wymogów pętli ogrzewania podłogowego. Grzejniki mają bezpośrednie połączenie z obiegiem wody, a pętle ogrzewania podłogowego znajdują się za zestawem podmieszania. Zestaw ten kontroluje jednostka.

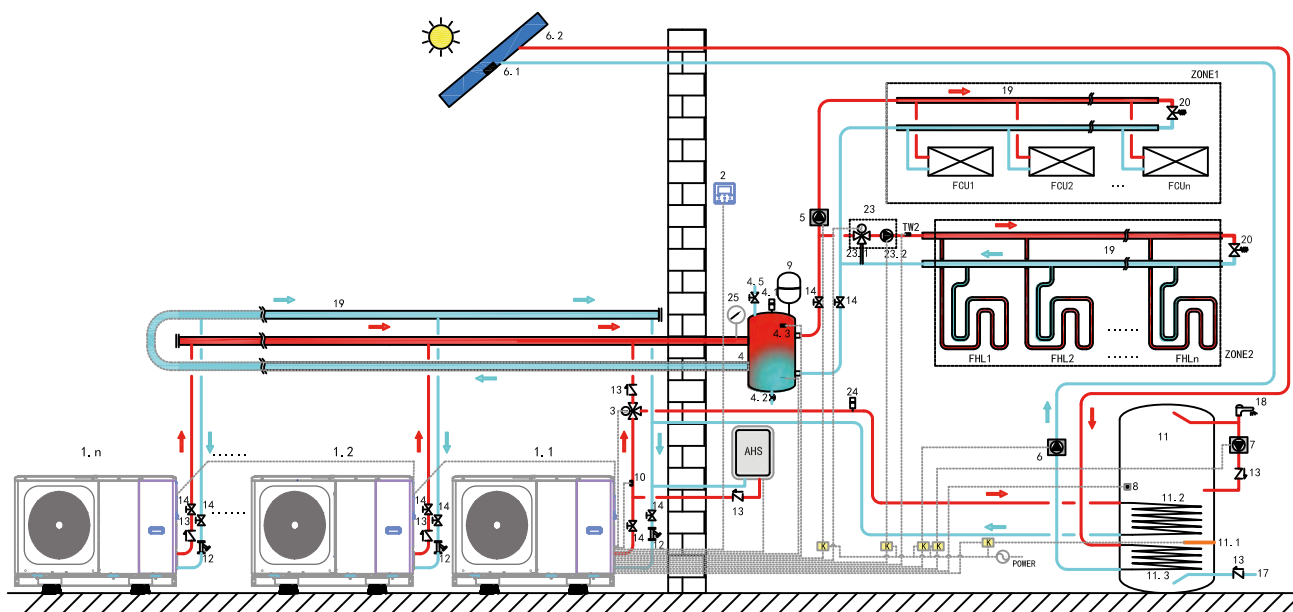
⚠ UWAGA

- 1) Należy upewnić się, że zaciski SV2/SV3 są prawidłowo podłączone do sterownika przewodowego, (patrz 9.7.6/2) - dotyczy zaworów trójdrogowych SV1, SV2, SV3.
- 2) Należy podłączyć przewody termostatu do odpowiednich zacisków i poprawnie skonfigurować. Podłączenie termostatu pokojowego metodą A/B/C (patrz sekcja 9.7.6 „Łączność z innymi komponentami/6) Informacje dotyczące termostatu pokojowego”.

💡 INFORMACJA

- 1) Strefa 2 może działać tylko w trybie ogrzewania. Gdy tryb chłodzenia jest ustawiony na panelu sterowania użytkownika i strefa 1 jest wyłączona, „CL” w 2 strefie zamyka się, system nadal jest „WYŁ.”. W trakcie instalacji urządzenia przewody termostatów dla strefy 1 oraz strefy 2 muszą być poprawnie podłączone.
- 2) Zawór spustowy musi być zainstalowany w najniższym punkcie instalacji.

8.3 System kaskadowy



Symbol	Elementy instalacji	Symbol	Elementy instalacji	Symbol	Elementy instalacji
1.1	Jednostka główna	8	T5: czujnik temperatury zasobnika ciepłej wody użytkowej (akcesorium)	23	Zestaw do podmieszania (do nabycia oddzielnie)
1.2... n	Jednostka podrzędna	9	Naczynie wzbiorcze (do nabycia oddzielnie)	23.1	SV3: zawór mieszający (do nabycia oddzielnie)
2	Panel sterowania	10	T1: czujnik całkowitej temperatury przepływu wody (opcja)	23.2	PUMP_C: pompa obiegu strefy 2 (do nabycia oddzielnie)
3	SV1: zawór trójdrogowy (do nabycia oddzielnie)	11	Zasobnik ciepłej wody użytkowej (do nabycia oddzielnie)	24	Automatyczny zawór odpowietrzający
4	Bufor (do nabycia oddzielnie)	11.1	TBH: grzałka wspomagająca zasobnika ciepłej wody użytkowej	25	Manometr wody (do nabycia oddzielnie)
4.1	Automatyczny zawór odpowietrzający	11.2	Wężownica 1, wymiennik ciepła pompy ciepła	TW2	Czujnik temperatury przepływu wody strefy 2 (opcja)
4.2	Zawór spustowy	11.3	Wężownica 2, wymiennik ciepła zest. solarnego	FCU1... n	Klimakonwektor (do nabycia oddzielnie)
4.3	Tbt1: górny czujnik temperatury bufora (opcja)	12	Filtr (akcesorium)	FHL1... n	Pętla ogrzewania podłogowego
4.5	Zawór napełniający	13	Zawór zwrotny (do nabycia oddzielnie)	K	Stycznik (do nabycia oddzielnie)
5	PUMP_O: zewnętrzna pompa obiegowa (do nabycia oddzielnie)	14	Zawór odcinający (do nabycia oddzielnie)	ZONE1	Strefa, w której działa tryb chłodzenia lub ogrzewania
6	PUMP_S: pompa solarna	17	Rura wlotowa wody do baterii (do nabycia oddzielnie)	ZONE2	Strefa, w której działa tylko tryb ogrzewania
6.1	T solare: czujnik temperatury zest. solarnego (opcja)	18	Bateria ciepłej wody (do nabycia oddzielnie)	AHS	Dodatkowe źródło ciepła (do nabycia oddzielnie)
6.2	Kolektor słoneczny	19	Kolektor/rozdzielacz (do nabycia oddzielnie)		
7	PUMP_D: pompa rury c.w.u. (do nabycia oddzielnie)	20	Zawór przelewowy (do nabycia oddzielnie)		

■ Ogrzewanie wody użytkowej

Tylko jednostka główna (1.1) może działać w trybie c.w.u.. T5S ustawia się na panelu sterowania użytkownika (2). W trybie CWU SV1(3) pozostaje WŁ. Gdy jednostka główna pracuje w trybie c.w.u., jednostki podrzędne mogą działać w trybie chłodzenia/ogrzewania c.o.

■ Ogrzewanie c.o.

Wszystkie jednostki podrzędne mogą działać w trybie ogrzewania c.o.. Tryb pracy i ustawioną temperaturę ustawia się na panelu sterowania użytkownika (2). Ze względu na zmiany temperatury na zewnątrz i wymaganego obciążenia wewnątrz wiele jednostek zewnętrznych może pracować w różnych godzinach.

W trybie chłodzenia, SV3 (23.1) i PUMP_C (23.2) pozostają WYŁ., PUMP_O (5) pozostaje WŁ. W trybie grzania, gdy działają STREFA 1 i STREFA 2, PUMP_C (23.2) i PUMP_O (5) pozostają WŁ., a stan SV3 (23.1) zmienia się pomiędzy WŁ. i WYŁ. zależnie od ustawionej TW2. W trybie grzania, gdy działa tylko STREFA 1, PUMP_O (5) pozostaje WŁ., a SV3 (23.1) oraz PUMP_C (23.2) pozostają WYŁ. W trybie grzania, gdy działa tylko STREFA 2, PUMP_O (5) pozostaje WYŁ., PUMP_C (23.2) pozostaje WŁ., a stan SV3 (23.1) zmienia się pomiędzy WŁ. i WYŁ. zależnie od ustawionej TW2.

■ Sterowanie AHS (dodatkowe źródło ciepła)

AHS należy ustawić, korzystając z przełączników DIP na płycie głównej (patrz 10. 1). Za kontrolę AHS odpowiada jednostka główna. Gdy jednostka główna pracuje w trybie c.w.u., AHS można używać do produkcji ciepłej wody użytkowej. Gdy jednostka główna pracuje w trybie grzania, AHS można wykorzystywać wyłącznie do grzania.

- 1) Jeśli AHS ma aktywować się wyłącznie w trybie grzania, aktywacja będzie miała miejsce w następujących warunkach:
 - a. Włączenie funkcji GRZAŁKA DODATKOWA na panelu sterowania użytkownika;
 - b. Jednostka główna pracuje w trybie grzania. Temperatura wody wchodzącej jest zbyt niska, temperatura otoczenia jest zbyt niska lub zadana temperatura wody wychodzącej jest zbyt wysoka, nastąpi automatyczna aktywacja AHS.
- 2) Jeśli AHS ma aktywować się w trybie grzania i c.w.u., aktywacja będzie miała miejsce w następujących warunkach. Gdy jednostka główna pracuje w trybie grzania, warunki aktywacji AHS są następujące: 1) Gdy jednostka główna pracuje w tryb c.w.u., T5 jest zbyt niska, temperatura otoczenia jest zbyt niska lub temperatura zadana T5 jest zbyt wysoka, nastąpi automatyczna aktywacja AHS.
- 3) W przypadku dostępności AHS i kontroli pracy AHS przez M1M2. Po wyłączeniu M1M2 włączy się AHS. Gdy jednostka główna pracuje w trybie c.w.u., AHS nie można włączyć poprzez wyłączenie M1M2.

■ Sterowanie TBH (złącze kontroli grzałki wspomagającej zbiornika)

TBH należy ustawić, korzystając z przełączników DIP na płycie głównej (patrz 10. 1). TBH sterować może jedynie jednostka główna. Szczegóły dotyczące sterowania TBH znajdują się w rozdziale 8.1.

■ Zarządzanie energią słoneczną

Energię słoneczną sterować może jedynie jednostka główna. Szczegóły dotyczące sterowania energią słoneczną znajdziesz w rozdziale 8.1.



INFORMACJA

- 1) Maksymalna liczba kaskadowych jednostek w jednym układzie: 6. Jedną z jednostek będzie jednostką główną, a pozostałe będą jednostkami podrzędnymi. Jednostkę główną od podrzędnych odróżnia się po tym, czy ma połączenie ze sterownikiem przewodowym podczas rozruchu. Jednostka ze sterownikiem przewodowym jest jednostką główną, a jednostki bez niego są jednostkami podrzędnymi. Wyłącznie jednostki główne mogą pracować w trybie c.w.u.. Podczas instalacji należy zapoznać się ze schematem układu kaskadowego i ustalić, która jednostka będzie jednostką główną. Zanim układ zostanie ustalony, należy usunąć wszelkie sterowniki przewodowe jednostek podrzędnych.
- 2) SV1, SV2, SV3, PUMP_O, PUMP_C, PUMP_S, T1, T5, TW2, Tbt1, Tbt2, Tsolar, SL1SL2, AHS, TBH - panel sterowania musi być podłączony do odpowiadających złącz płyty głównej jednostki głównej. Należy zapoznać się z rozdziałami 9.3.1 i 9.7.6.
- 3) Układ z funkcją adresowania automatycznego. Po wstępnym zasileniu jednostka główna przydzieli adresy jednostkom podrzędnym. Jednostki podrzędne zachowują adresy. Po ponownym zasileniu jednostki podrzędne nadal będą korzystały z poprzednich adresów. Nie ma potrzeby ponownego ustawiania adresów jednostek podrzędnych.
- 4) Jeśli wystąpi błąd Hd, należy zapoznać się z rozdziałem 13.4.
- 5) Sugerujemy użycie odwróconego systemu zwrotnego wody. Dzięki temu można uniknąć braku równowagi hydraulicznej pomiędzy jednostkami w systemie kaskadowym.

⚠ UWAGA

- 1) W systemie kaskadowym czujnik Tbt1 musi mieć połączenie z jednostką główną. Czujnik Tbt1 musi również być aktywowany na panelu sterowania użytkownika (patrz rozdział 10.5.16). W przeciwnym wypadku żadna jednostka podrzędna nie będzie działać.
- 2) Jeśli zewnętrzna pompa obiegowa musi być połączona szeregowo z systemem, gdy głowica wewnętrznej pompy wody nie wystarczy, sugeruje się instalację zewnętrznej pompy po montażu naczynia wzbiorczego.
- 3) Należy upewnić się, że maksymalny interwał czasu zasilenia wszystkich jednostek nie przekracza 2 minut. W przeciwnym wypadku czas wyszukiwania i alokacji adresów upłynie, co może być przyczyną niezdolności jednostek podrzędnych do standardowej komunikacji oraz wyświetlenia się błędu Hd dotyczącego raportowania.
- 4) Maksymalna liczba kaskadowych jednostek w jednym układzie: 6.
- 5) Rura wylotowa każdej jednostki musi być wyposażona w zawór zwrotny.

8.4 Wymagania dotyczące pojemności naczynia wzbiorczego

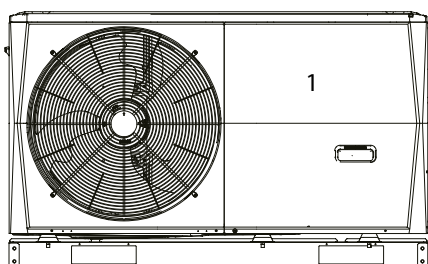
Model	Zbiornik wyrównawczy (l)
4~10kW	≥ 25
12-16 kW	≥ 40
System kaskadowy	≥ 40*n

*numery jednostek zewnętrznych

9 PRZEGLĄD JEDNOSTKI

9.1 Demontaż jednostki

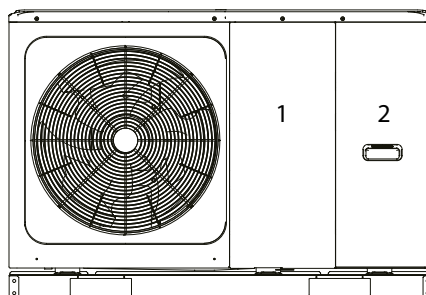
Drzwi 1
Aby uzyskać dostęp do sprężarki i części elektrycznych oraz przegrody hydraulicznej



4/6kW

Drzwi 1
Aby uzyskać dostęp do sprężarki i części elektrycznych

Drzwi 2
Aby uzyskać dostęp do przegrody hydraulicznej i części elektrycznych.



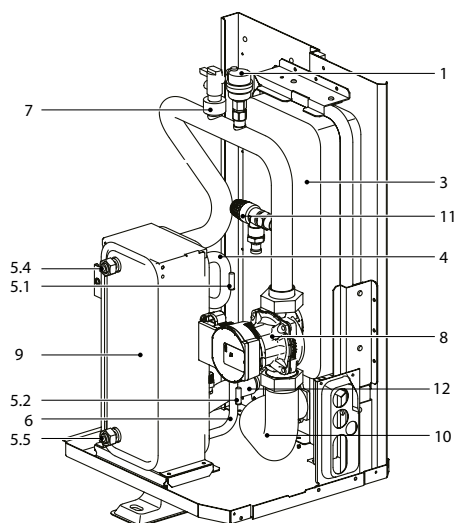
8/10/12/14/16kW

⚠ OSTRZEŻENIE

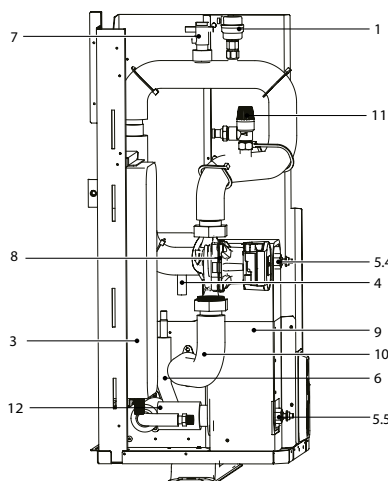
- Należy odciąć wszystkie źródła zasilania, tj. zasilanie jednostki, grzałki dodatkowej oraz zasilanie zasobnika ciepłej wody użytkowej (jeśli dotyczy), przed zdjęciem drzwiczek 1 i 2.
- Części wewnątrz jednostki mogą być gorące.

9.2 Główne komponenty

9.2.1 Moduł hydrauliczny



4/6 kW

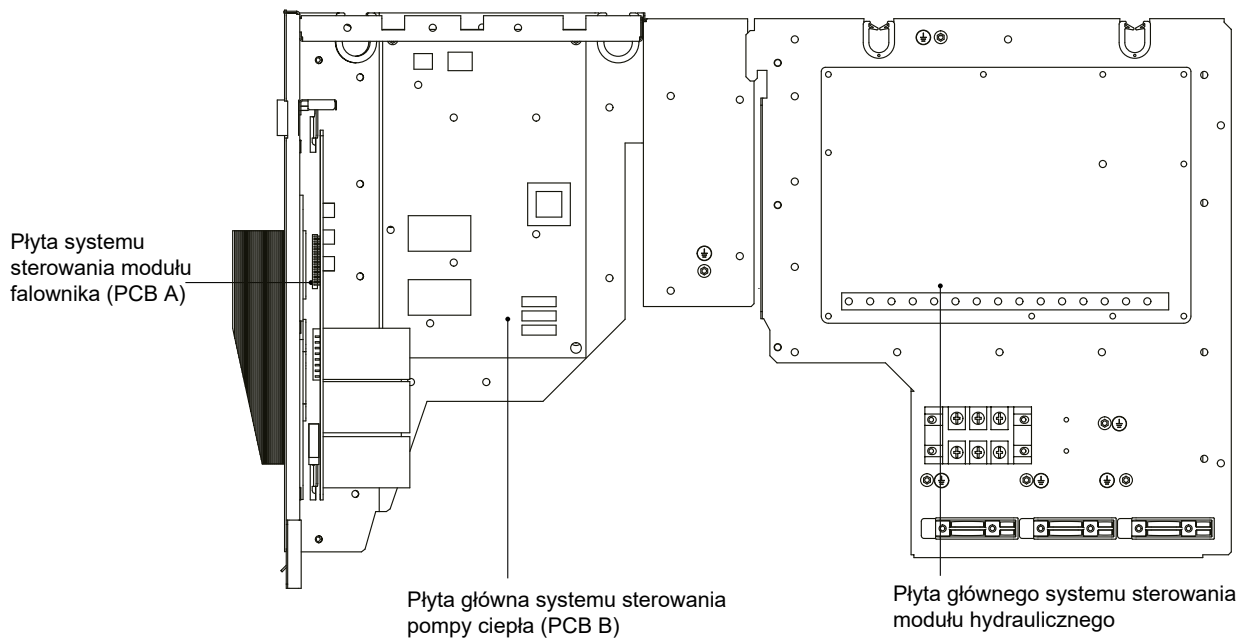
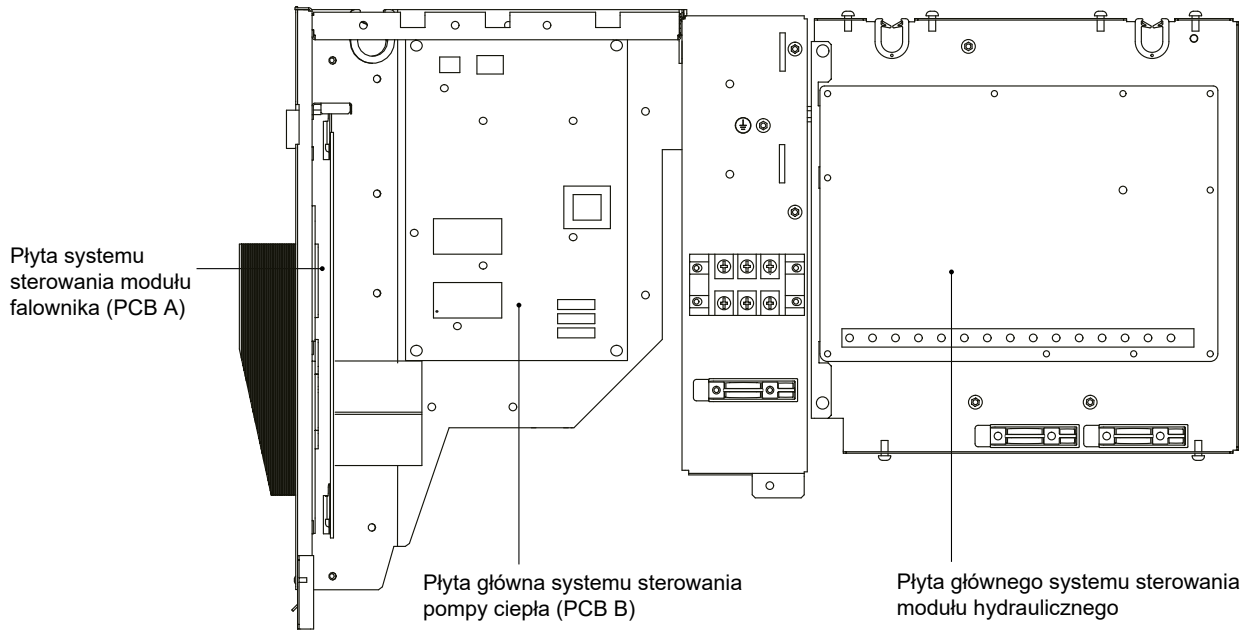


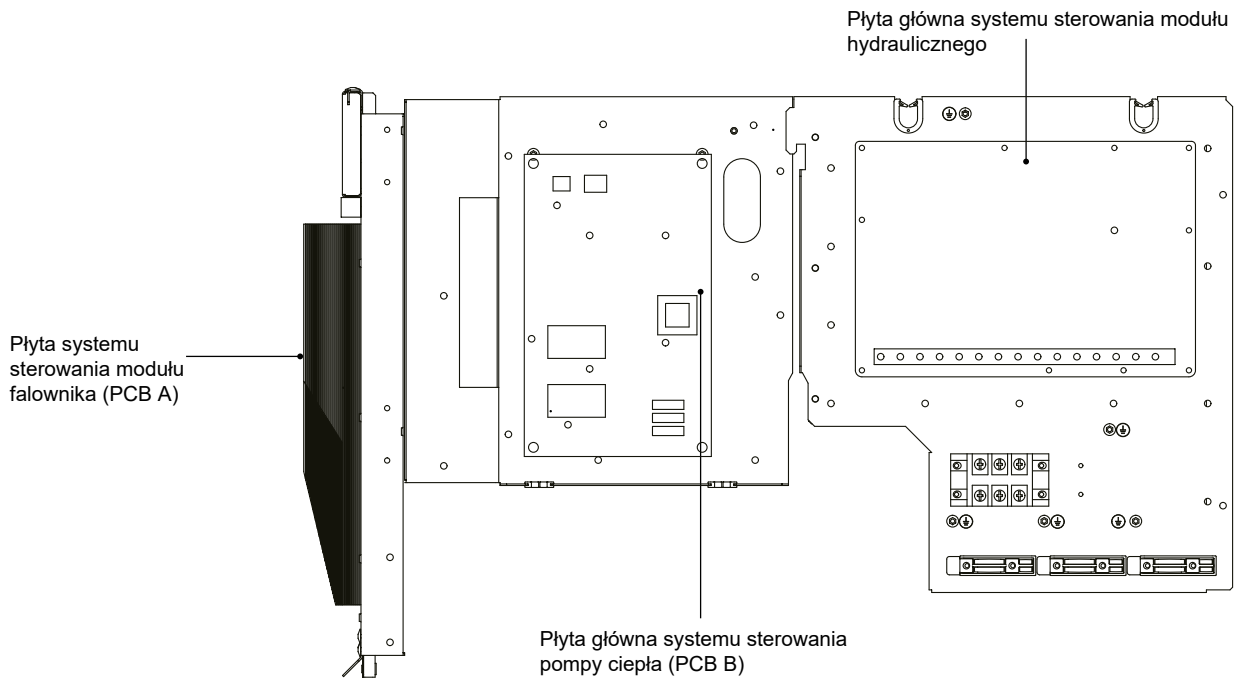
8~16 kW

Symbol	Elementy instalacji	Wyjaśnienie
1	Automatyczny zawór odpowietrzający	Powietrze pozostałe w obiegu wody będzie automatycznie usuwane
3	Naczynie wzbiorcze	Utrzymuje ciśnienie w instalacji na odpowiednim poziomie
4	Rura z czynnikiem chłodniczym	/
5	Czujniki temperatury	Cztery czujniki temperatury mierzące temperaturę wody i czynnika chłodniczego w różnych punktach w obiegu wody. 5.1-T2B; 5.2-T2; 5.4-Tw_out; 5.5-Tw_in
6	Rura czynnika chłodniczego	/
7	Przełącznik przepływu	Wykrywa poziom przepływu wody, aby chronić sprężarkę i pompę wody w przypadku niewystarczającego przepływu wody
8	Pompa	Odpowiada za obieg wody w instalacji wodnej
9	Płyty wymiennik ciepła	Przenosi ciepło z czynnika chłodniczego do wody
10	Rura odprowadzająca wodę	/
11	Zawór bezpieczeństwa	Zapobiega powstawaniu nadmiarowego ciśnienia wody poprzez otwarcie przy 3 barach i odprowadzenie wody z instalacji wodnej
12	Rura przyłącza wody	/

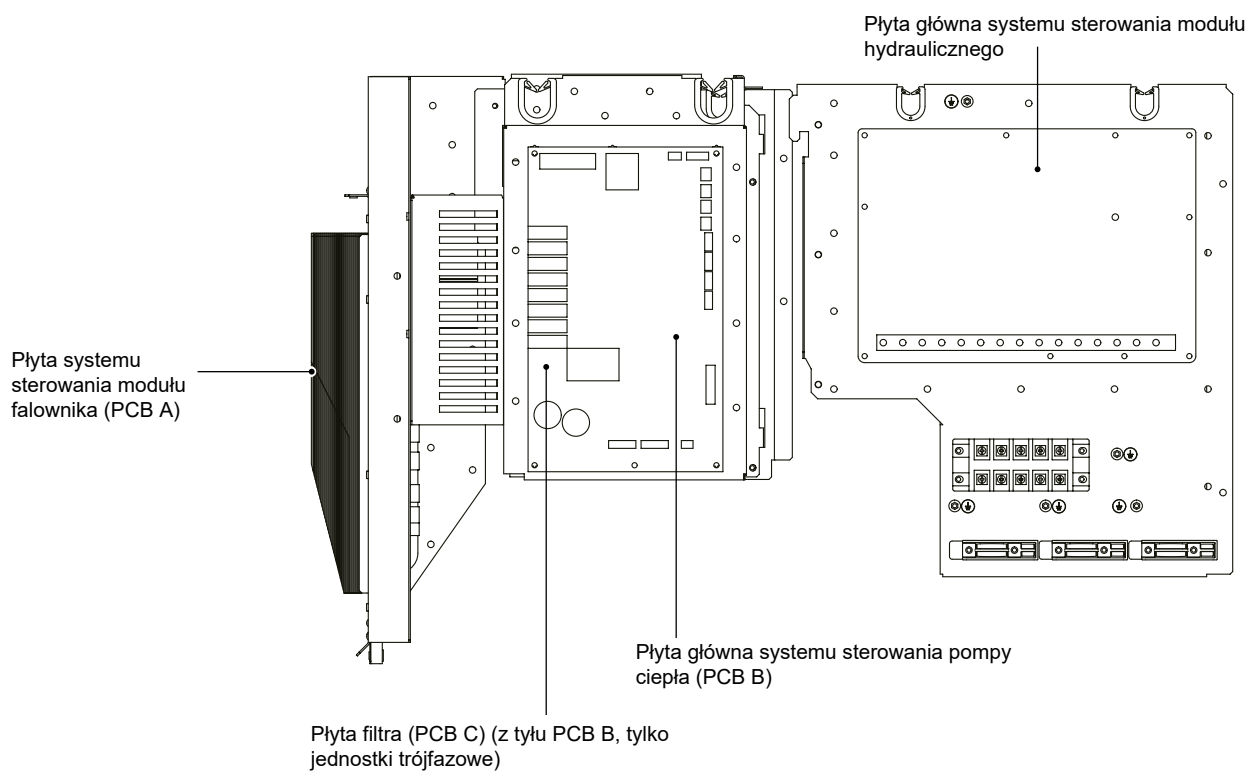
9.3 Elektroniczna skrzynka sterująca

Uwaga: rysunek ma charakter poglądowy (faktyczny produkt może się różnić).



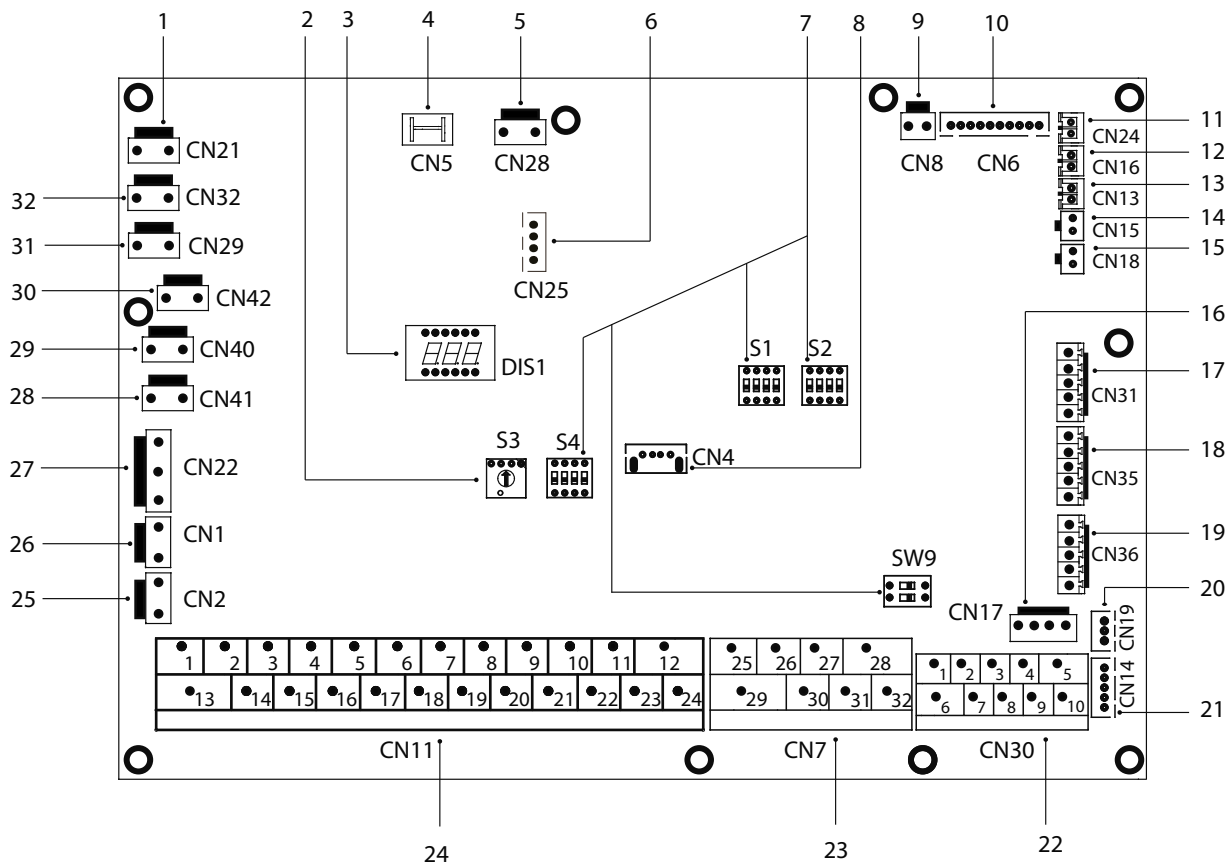


12/14/16kW (jednofazowe)



12/14/16kW (trójfazowe)

9.3.1 Płyta główna systemu sterowania modułu hydraulicznego

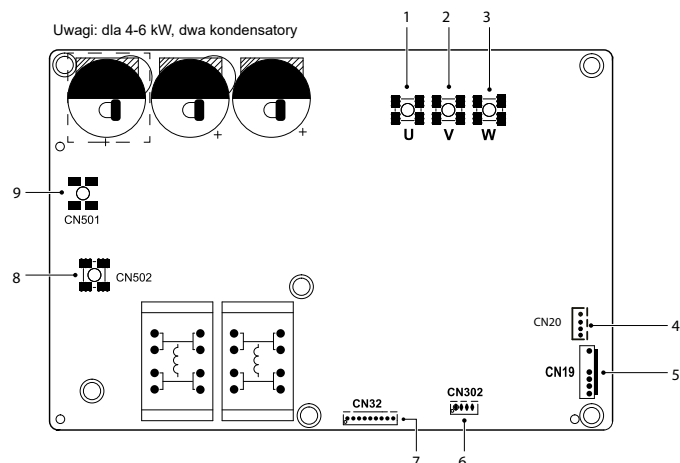


Nr porządkowy	Port	Kod	Elementy płyty głównej
1	CN21	MOC	Złącze zasilacza
2	S3	/	Obrotowy przełącznik DIP
3	DIS1	/	Wyświetlacz cyfrowy
4	CN5	GND	Złącze masy
5	CN28	POMPA	Złącze zasilania pompy o zmiennej prędkości obrotowej
6	CN25	DEBUGUJ	Złącze programowania IC
7	S1,S2,S4,SW9	/	Przełącznik DIP
8	CN4	USB	Złącze programowania USB
9	CN8	FS	Złącze przełącznika przepływu
10	CN6	T2	Złącze czujników temperatury czynnika chłodniczego jednostki wewnętrznej (tryb grzania)
		T2B	Złącze czujników temperatury czynnika chłodniczego jednostki wewnętrznej (tryb chłodzenia)
		Tw_in	Złącze czujników temperatury wody na wejściu do płytowego wymiennika ciepła
		Tw_out	Złącze czujników temperatury wody wychodzącej płytowego wymiennika ciepła
11	CN24	T1	Złącze czujników temperatury ostatecznej wody wychodzącej z jednostki wewnętrznej
12	CN16	Tbt1	Złącze górnego czujnika temperatury naczynia zbiorczego
13	CN13	Tbt2	Złącze dolnego czujnika temperatury naczynia zbiorczego
14	CN15	T5	Złącze czujnika temperatury zasobnika ciepłej wody użytkowej
15	CN18	TW2	Złącze czujnika temperatury strefy 2 wody wychodzącej
16	CN17	Tsolar	Złącze czujnika temperatury panelu solarnego
17	CN31	PUMP_BP	Złącze komunikacji pompy o zmiennej prędkości obrotowej
		HT	Złącze sterowania termostatu pokojowego (tryb grzania)
		COM	Złącze zasilania termostatu pokojowego
18	CN35	CL	Złącze sterowania termostatu pokojowego (tryb chłodzenia)
		SG	Port inteligentnej sieci (sygnał fotowoltaiczny)
19	CN36	EVU	Port inteligentnej sieci (sygnał fotowoltaiczny)
		M1 M2	Złącze przełącznika zdalnego
20	CN19	T1 T2	Port do płyty transferowej termostatu
21	CN14	P Q	Złącze komunikacji jednostki wewnętrznej i jednostki zewnętrznej
22	CN30	A B X Y E	Złącze komunikacji ze sterownikiem przewodowym
		1 2 3 4 5	Złącze komunikacji ze sterownikiem przewodowym
		6 7	Złącze komunikacji jednostki wewnętrznej i jednostki zewnętrznej
		9 10	Port równoległy urządzenia wewnętrznej

23	CN7	26 30/31 32	Praca sprężarki/odszranianie
		25 29	Złącze elektrycznej taśmy grzewczej (zewnętrznej) zapobiegającej zamarzaniu
		27 28	Złącze dodatkowego źródła ciepła
24	CN11	1 2	Złącze wejściowe energii słonecznej
		3 4 15	Złącze termostatu pokojowego
		5 6 16	Złącze zaworu SV1 (trójdrogowego)
		7 8 17	Złącze zaworu SV2 (trójdrogowego)
		9 21	Złącze pompy strefy 2
		10 22	Złącze zewnętrznej pompy obiegowej
		11 23	Złącze pompy energii słonecznej
		12 24	Złącze pompy ciepłej wody użytkowej
		13 16	Złącze kontroli grzałki wspomagającej zasobnik c.w.u.
		14 17	Złącze kontroli wewnętrznej grzałki dodatkowej 1
25	CN2	18 19 20	Złącze zaworu SV3 (trójdrogowego)
		TBH_FB	Złącze odpowiedzi zewnętrznego przełącznika temperatury (domyślnie zwarty)
26	CN1	IBH1/2_FB	Złącze odpowiedzi przełącznika temperatury (domyślnie zwarty)
27	CN22	IBH1	Złącze kontroli wewnętrznej grzałki dodatkowej 1
		IBH2	Zarezerwowany
		TBH	Złącze kontroli grzałki wspomagającej zasobnik c.w.u.
28	CN41	CALDO8	Złącze elektrycznej taśmy grzewczej (wewnętrznej) zapobiegającej zamarzaniu
29	CN40	CALDO7	Złącze elektrycznej taśmy grzewczej (wewnętrznej) zapobiegającej zamarzaniu
30	CN42	CALDO6	Złącze elektrycznej taśmy grzewczej (wewnętrznej) zapobiegającej zamarzaniu
31	CN29	CALDO5	Złącze elektrycznej taśmy grzewczej (wewnętrznej) zapobiegającej zamarzaniu
32	CN32	IBH0	Złącze grzałki dodatkowej

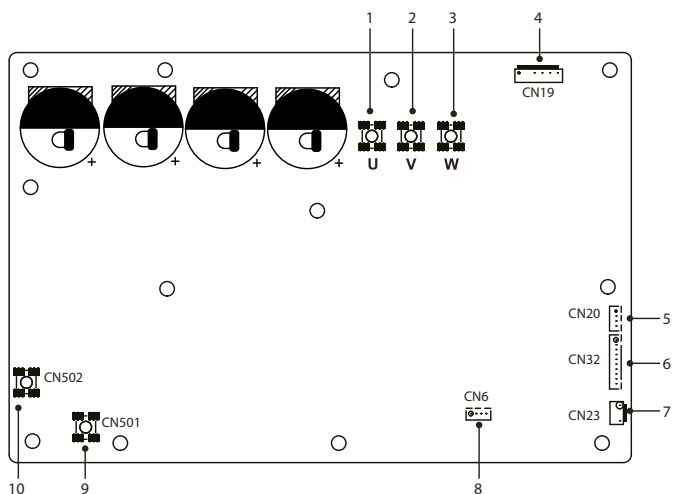
9.3.2 Jednofazowe do jednostki 4–16 kW

1) PCB A, 4-10kW, moduł falownika



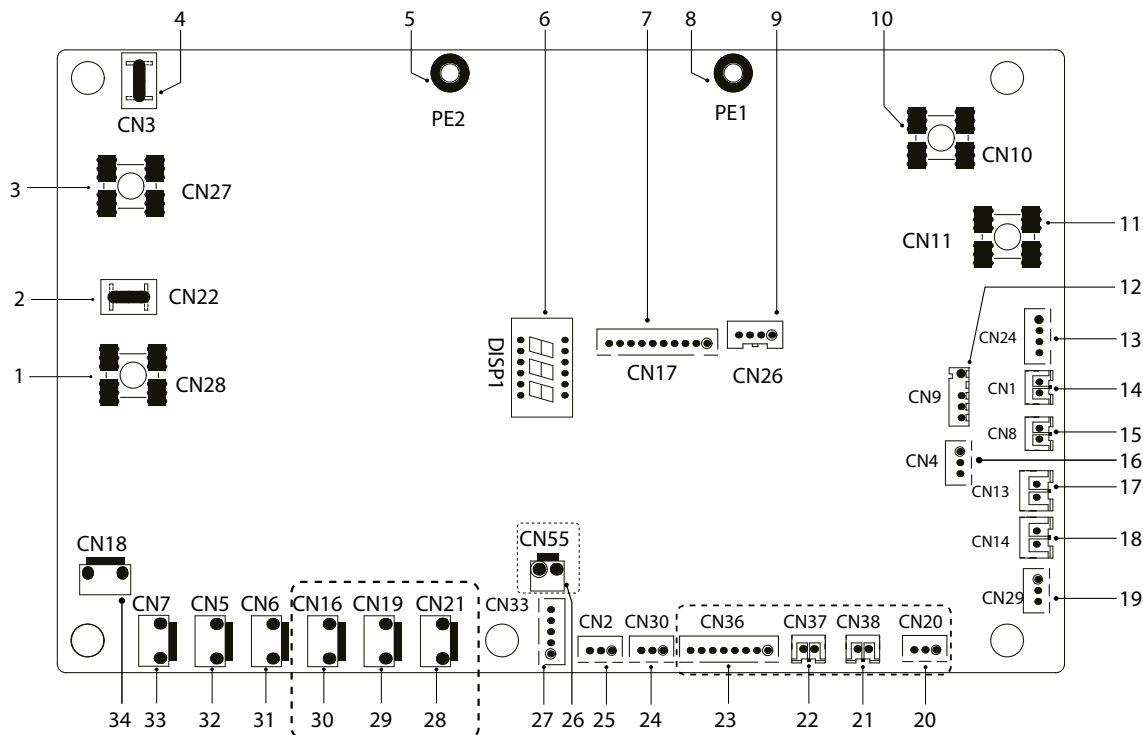
Kod	Elementy płyty
1	Złącze sprężarki U
2	Złącze sprężarki V
3	Złącze sprężarki W
4	Złącze wyjściowe +12V/9V (CN20)
5	Złącze wentylatora (CN19)
6	Zarezerwowany (CN302)
7	Złącze komunikacji z PCB B (CN32)
8	Złącze wejściowe N mostka prostownikowego (CN502)
9	Złącze wejściowe L mostka prostownikowego (CN501)

2) PCB A, 12-16kW, moduł falownika



Kod	Elementy płyty
1	Złącze sprężarki U
2	Złącze sprężarki V
3	Złącze sprężarki W
4	Złącze wentylatora (CN19)
5	Złącze wyjściowe +12V/9V (CN20)
6	Złącze komunikacji z PCB B (CN32)
7	Złącze przełącznika wysokiego ciśnienia (CN23)
8	Zarezerwowany (CN6)
9	Złącze wejściowe L mostka prostownikowego (CN501)
10	Złącze wejściowe N mostka prostownikowego (CN502)

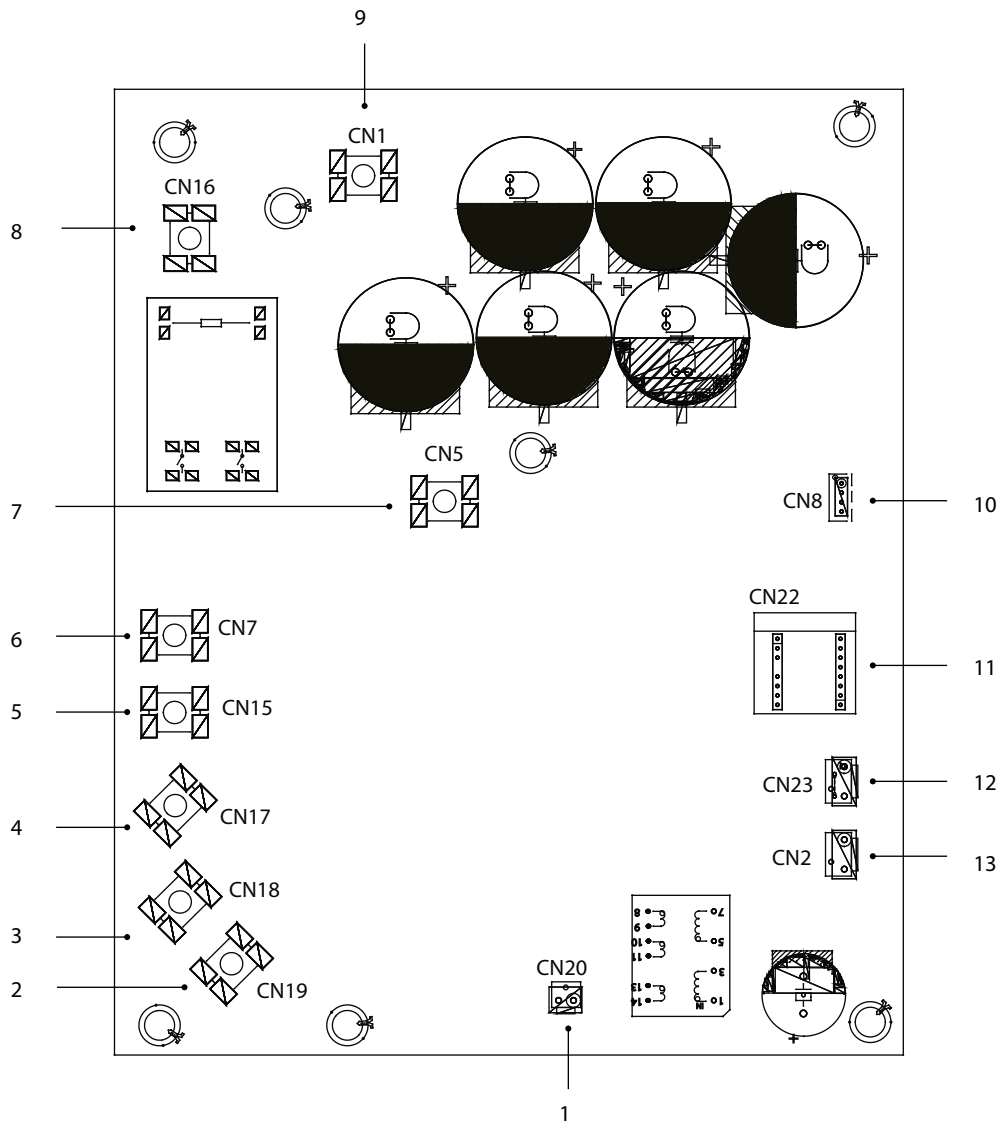
2) PCB B, płyta główna systemu sterowania pompy ciepła



Kod	Elementy płyty
1	Złącze wyjściowe L na PCB A (CN28)
2	Zarezerwowany (CN22)
3	Złącze wyjściowe N na PCB A (CN27)
4	Zarezerwowany (CN3)
5	Złącze uziemienia (PE2)
6	Wyświetlacz cyfrowy (DSP1)
7	Złącze komunikacji z PCB A (CN17)
8	Złącze uziemienia (PE1)
9	Zarezerwowany (CN26)
10	Złącze wejściowe przewodu neutralnego (CN10)
11	Złącze wejściowe przewodu fazy (CN11)
12	Złącze sondy zewnętrznej temperatury otoczenia i czujnika temperatury kondensatora (CN9)
13	Złącze wejściowe +12V/9V (CN24)
14	Złącze czujnika temperatury ssania (CN1)
15	Złącze czujnika temperatury rozładowywania (CN8)
16	Złącze czujnika ciśnienia (CN4)
17	Złącze przełącznika wysokiego ciśnienia (CN13)
18	Złącze przełącznika niskiego ciśnienia (CN14)
19	Złącze komunikacji z płytą systemu sterownia hydroboxu (CN29)
20	Zarezerwowany (CN20)
21	Zarezerwowany (CN38)
22	Zarezerwowany (CN37)
23	Zarezerwowany (CN36)
24	Złącze komunikacji (zarezerwowany, CN30)
25	Złącze komunikacji (zarezerwowany, CN2)
26	Zarezerwowany (CN55)
27	Złącze elektrycznego zaworu rozprężnego (CN33)
28	Zarezerwowany (CN21)
29	Zarezerwowany (CN19)
30	Złącze elektrycznej taśmy grzewczej obudowy (CN16) (opcja)
31	Złącze zaworu czterodrogowego (CN6)
32	Złącze zaworu SV6 (CN5)
33	Złącze elektrycznej taśmy grzewczej sprężarki 1 (CN7)
34	Złącze elektrycznej taśmy grzewczej sprężarki 2 (CN18)

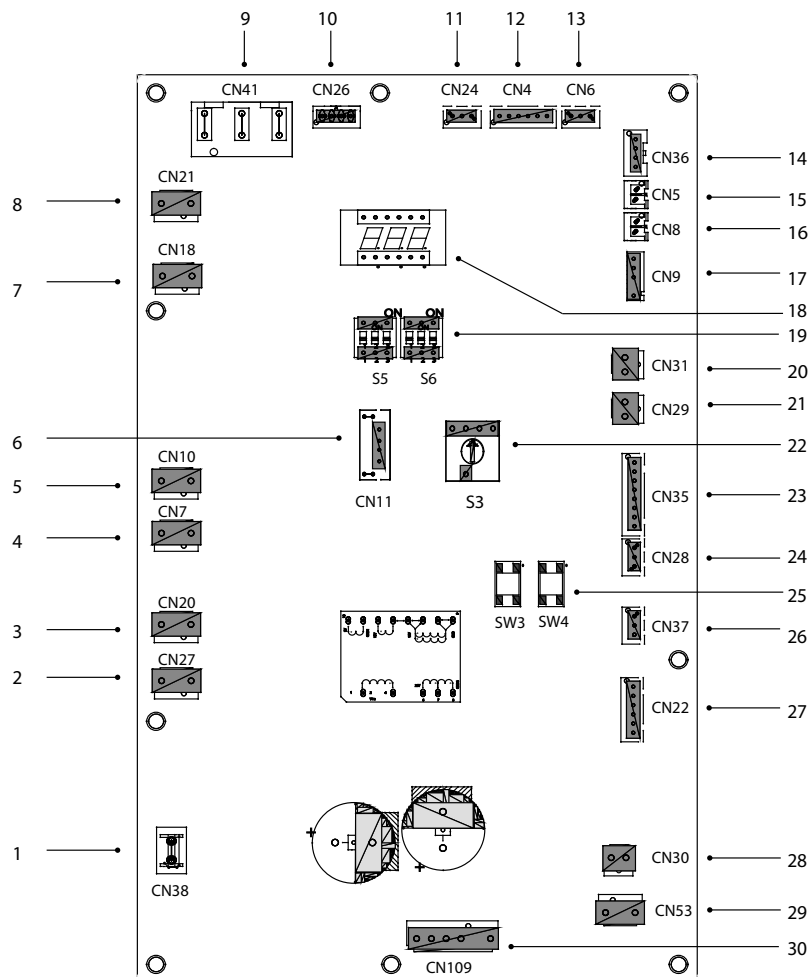
9.3.3 Trójfazowe do jednostek 12/14/16 kW

1) PCB A, moduł falownika



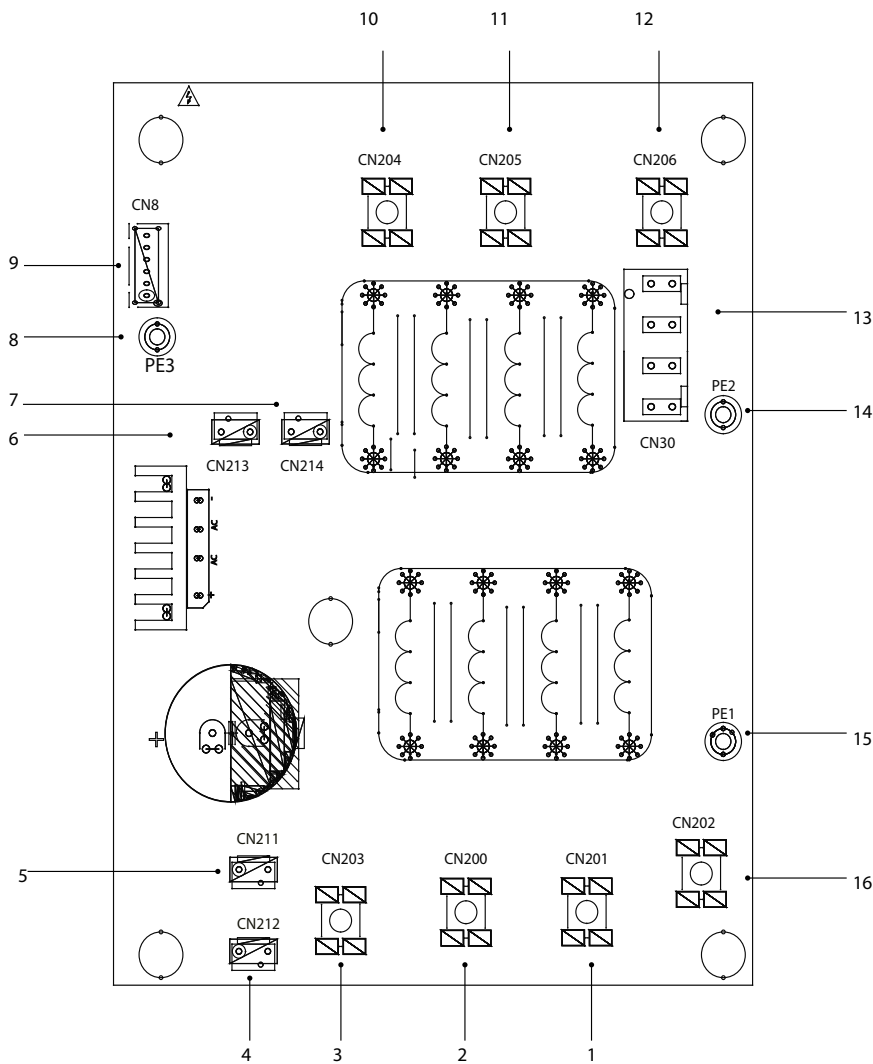
Kod	Elementy płyty
1	Złącze wyjściowe +15V (CN20)
2	Złącze sprężarki W (CN19)
3	Złącze sprężarki V (CN18)
4	Złącze sprężarki U (CN17)
5	Wejście zasilania L3 (CN15)
6	Wejście zasilania L2 (CN7)
7	Złącze wejściowe P_out modułu IPM (CN5)
8	Wejście zasilania L1 (CN16)
9	Złącze wejściowe P_in modułu IPM (CN1)
10	Złącze komunikacji z PCB B (CN8)
11	Płyta PED (CN22)
12	Złącze przełącznika wysokiego ciśnienia (CN23)
13	Złącze komunikacji z PCB C (CN2)

2) PCB B, płyta główna systemu sterowania pompy ciepła



Kod	Elementy płyty
1	Złącze uziemienia (CN38)
2	Złącze zaworu dwudrogowego 6 (CN27)
3	Złącze zaworu dwudrogowego 5 (CN20)
4	Złącze elektrycznej taśmy grzewczej 2 (CN7)
5	Złącze elektrycznej taśmy grzewczej 1 (CN10)
6	Zarezerwowany (CN11)
7	Złącze zaworu czterodrogowego (CN18)
8	Zarezerwowany (CN21)
9	Złącze zasilania z PCB C (CN41)
10	Złącze komunikacji z miernikiem mocy (CN26)
11	Złącze komunikacji z płytą systemu sterownia hydroboxu (CN24)
12	Złącze komunikacji z PCB C (CN4)
13	Złącze czujnika ciśnienia (CN6)
14	Złącze komunikacji z PCB A (CN36)
15	Złącze czujnika temperatury Th (CN5)
16	Złącze czujnika temperatury Tp (CN8)
17	Złącze sondy zewnętrznej temperatury otoczenia i czujnika temperatury kondensatora (CN9)
18	Wyświetlacz cyfrowy (DSP1)
19	Przełącznik DIP (S5, S6)
20	Złącze przełącznika niskiego ciśnienia (CN31)
21	Złącze przełącznika niskiego ciśnienia i szybkiej kontroli (CN29)
22	Obrotowy przełącznik DIP (S3)
23	Złącze czujników temperatury (Tw_out, Tw_in, T1, T2, T2B) (CN35) (Zarezerwowany)
24	Złącze komunikacji XYE (CN28)
25	Klawisz wymuszonego chłodzenia i kontroli (S3, S4)
26	Złącze komunikacji H1H2E (CN37)
27	Złącze elektrycznego zaworu rozprężnego (CN22)
28	Złącze zasilania wentylatora 15VDC (CN30)
29	Złącze zasilania wentylatora 310VDC (CN53)
30	Złącze wentylatora (CN109)

3) PCB C, płyta filtra



Trójfazowa 12/14/16kW PCB C

Kod	Elementy płyty
1	Zasilanie L2 (CN201)
2	Zasilanie L3 (CN200)
3	Zasilanie N (CN203)
4	Złącze zasilania 310VDC (CN212)
5	Zarezerwowany (CN211)
6	Złącze dławika wentylatora (CN213)
7	Złącze zasilania modułu falownika (CN214)
8	Uziemienie (PE3)
9	Złącze komunikacji z PCB B (CN8)
10	Filtrowanie mocy L3 (L3)
11	Filtrowanie mocy L2 (L2)
12	Filtrowanie mocy L1 (L1)
13	Złącze zasilacza płyty głównego systemu sterowania (CN30)
14	Złącze uziemienia (PE2)
15	Złącze uziemienia (PE1)
16	Zasilanie L1 (L1)

9.4 Instalacja wodna

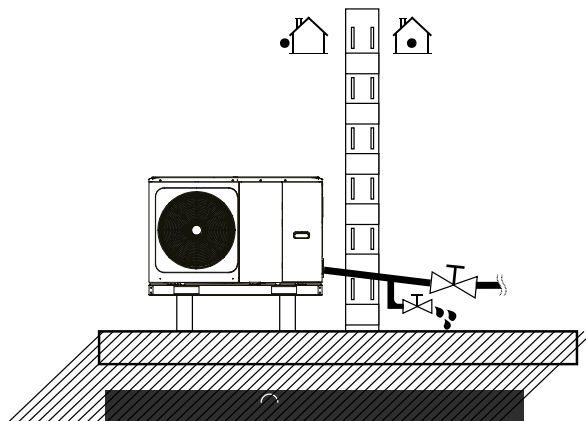
Uwzględnione zostały wszystkie długości i odległości.

Wymogi

Maksymalna dopuszczalna długość przewodu sondy wynosi 20 m. To maksymalna dopuszczalna odległość pomiędzy zasobnikiem ciepłej wody użytkowej a jednostką (dotyczy wyłącznie instalacji z zasobnikami ciepłej wody użytkowej). Aby zoptymalizować wydajność, zalecamy montaż zaworu trójdrogowego i zasobnika ciepłej wody użytkowej jak najbliżej jednostki

INFORMACJA

Jeśli instalację wyposażono w zasobnik ciepłej wody użytkowej (do nabycia oddzielnie), należy zapoznać się z instrukcją montażu i obsługi zasobnika ciepłej wody użytkowej. Jeśli w instalacji nie znajduje się glikol (środek chroniący przed zamarzaniem) i dojdzie do awarii zasilacza lub pompy, należy opróżnić instalację (zgodnie z poniższym rysunkiem).



INFORMACJA

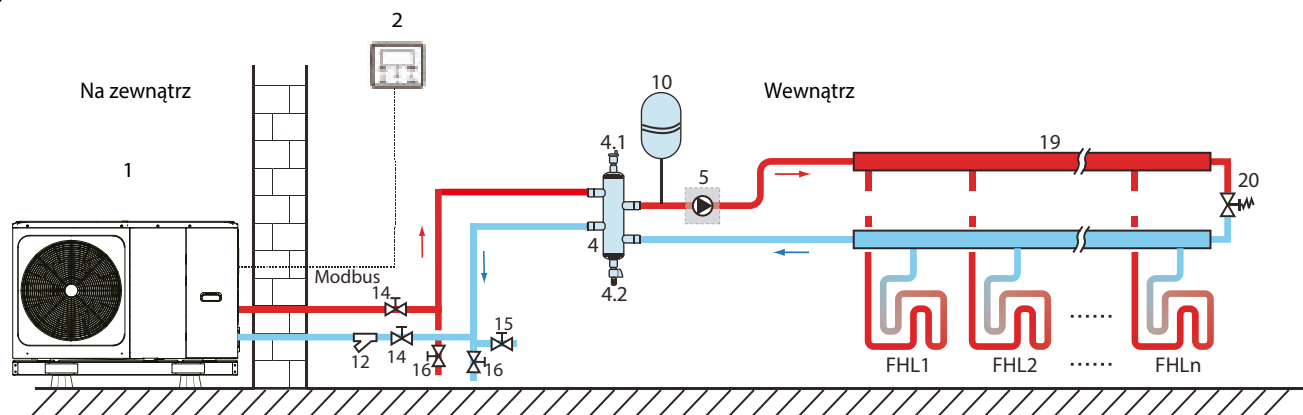
Jeśli podczas mrozu instalacja będzie wypełniona wodą, a jednostka będzie nieużywana, zamrznięta woda może uszkodzić elementy obiegu wody.

9.4.1 Kontrola instalacji wodnej

Jednostka jest wyposażona w wejście i wyjście wody połączone obiegiem wody. Instalację należy wykonać zgodnie z obowiązującymi przepisami przez osobę posiadającą odpowiednie uprawnienia.

Z jednostki można korzystać wyłącznie w obiegu zamkniętym. Zastosowanie w otwartym obiegu wody może być przyczyną korozji instalacji wodnej.

Przykład:



Symbol	Elementy instalacji
1	Jednostka zewnętrzna
2	Panel sterowania użytkownika (akcesorium)
4	Bufor/Sprzęgło (do nabycia oddzielnie)
4.1	Automatyczny zawór odpowietrzający
4.2	Zawór spustowy
5	PUMP_O: zewnętrzna pompa obiegowa (do nabycia oddzielnie)
10	Naczynie wzbiorcze (do nabycia oddzielnie)

12	Filtr (akcesorium)
14	Zawór odcinający (do nabycia oddzielnie)
15	Zawór napełniający (do nabycia oddzielnie)
16	Zawór spustowy (do nabycia oddzielnie)
19	Kolektor/rozdzielacz (do nabycia oddzielnie)
20	Zawór przelewowy (do nabycia oddzielnie)
FHL 1... n	Pętla ogrzewania podłogowego (do nabycia oddzielnie)

Przed ponownym uruchomieniem jednostki, należy sprawdzić:

- Maksymalne ciśnienie wody ≤ 3 bar.
- Maksymalna temperatura wody $\leq 70^{\circ}\text{C}$ (zgodnie z ustawieniami urządzenia bezpieczeństwa).
- Należy używać wyłącznie materiałów niereagujących z płynem zawartym w instalacji wodnej oraz materiałami wykorzystanymi do produkcji jednostki.
- Należy upewnić się, że elementy wodnej instalacji zewnętrznej wytrzymają ciśnienie wody i temperaturę.
- We wszystkich nisko położonych punktach systemu niezbędne są kurki spustowe instalacji dla przeprowadzenia konserwacji.

- W górnych częściach instalacji należy przewidzieć zawory odpowietrzające. Zawory odpowietrzające muszą znajdować się w miejscach łatwo dostępnych dla serwisantów. Wewnątrz urządzenia znajduje się automatyczny zawór odpowietrzający. Należy sprawdzić, czy zawór odprowadzający powietrze nie jest zamknięty. W przeciwnym wypadku może nie być możliwe odpowietrzanie instalacji.

9.4.2 Pojemność naczynia wzbiorcze

Jednostki są wyposażone w naczynia wzbiorcze 8 l o domyślnym ciśnieniu wstępnym 1,0 bara. Aby zagwarantować prawidłową pracę jednostki, możliwe, że konieczne będzie dostosowanie ciśnienia wstępnego naczynia wzbiorcze.

- 1) Sprawdź, czy całkowita objętość wody w instalacji, wyłączając wewnętrzną objętość wody jednostki, wynosi przynajmniej 40 l. Patrz rozdział 14 „Dane techniczne”, aby określić całkowitą objętość wody wewnątrz jednostki.



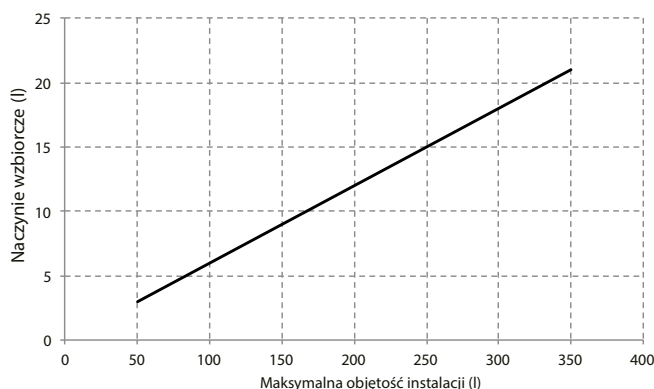
INFORMACJA

- W przypadku większości zastosowań wystarczy minimalna objętość wody.
- W przypadku najważniejszych procesów lub pomieszczeń o dużym zapotrzebowaniu na ciepło wymaga się większej objętości wody.
- Gdy cyrkulacja w każdej pętli ogrzewania jest kontrolowana za pośrednictwem zaworów sterowanych zdalnie, ważne jest zachowanie minimalnej objętości wody, nawet jeśli zamknięte są wszystkie zawory.

2) Objętość naczynia wzbiorcze należy dostosować do instalacji.

3) Aby sprawdzić, jakiej pojemności naczynia wzbiorcze wymagają obiegi grzania i chłodzenia.

Objętość naczynia wzbiorcze można ustalić dzięki poniższemu rysunkowi:



9.4.3 Podłączenie instalacji wodnej

Przyłącza wody muszą być wykonane zgodnie z oznaczeniami na jednostce zewnętrznej (patrz oznaczenia wyjście i wyjście wody).



UWAGA

Podczas przygotowywania połączenia z orurowaniem nie odkształcaj orurowania jednostki siłą. Odkształcenie orurowania może być przyczyną awarii jednostki.

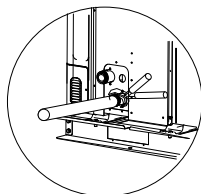


OSTRZEŻENIE

Obowiązkowe jest zainstalowanie filtra wody Y na wejściu.

Jeśli powietrze, wilgoć lub pył dostanie się do obiegu wody, może dochodzić do problemów. W związku z powyższym podczas podłączania obiegu wody zawsze miej na uwadze, co następuje:

- Należy używać wyłącznie czystych rur.
- Podczas usuwania zadziorów należy trzymać rury końcem do dołu.
- Podczas przekładania rury przez ścianę należy zabezpieczyć ją, aby pozostała wolna od pyłu i brudu.
- Połączenia należy uszczelnić dobrej jakości uszczelniaczem do gwintów rurowych. Szczeliwo musi być w stanie wytrzymać ciśnienia i temperatury występujące w instalacji.
- W przypadku użycia orurowania z materiału innego niż miedź, należy upewnić się, że materiały zostały od siebie odizolowane, aby zapobiec korozji galwanicznej.
- Miedź to miękki materiał, dlatego podczas podłączania obiegu wody należy korzystać z odpowiednich narzędzi. Nieodpowiednie narzędzia mogą uszkodzić rury.



INFORMACJA

Z jednostki można korzystać wyłącznie w przypadku zamkniętego obiegu wody. Zastosowanie w otwartym obiegu wody może być przyczyną nadmierowej korozji orurowania wody:

- W przypadku obiegu wody nigdy nie należy używać powlekanych cynkiem części. Może dojść do nadmierowej korozji części, ponieważ wewnętrzny obieg wody jednostki zawiera rury wykonane z miedzi.
- W przypadku użycia zaworu trójdrogowego w obiegu wody: należy użyć zaworu kulowego trójdrogowego, aby zapewnić pełną separację obiegu ciepłej wody użytkowej od obiegu wody ogrzewania podłogowego.
- W przypadku użycia zaworu trójdrogowego lub dwudrogowego w obiegu wody: zalecany maksymalny czas przebrojenia zaworu musi wynosić mniej niż 60 sek.

9.4.4 Ochrona obiegu wody przed zamarzaniem

Wszystkie wewnętrzne części hydrauliczne są izolowane, dzięki czemu dochodzi do mniejszej utraty ciepła. Orurowanie w terenie również wymaga izolacji. Oprogramowanie zawiera specjalne funkcje, a pompa ciepła oraz grzałka dodatkowa (jeśli dostępna) zabezpieczają cały układ przed zamarzaniem. Gdy temperatura przepływu wody w układzie spadnie do konkretnej wartości, jednostka podgrzeje wodę, korzystając z pompy ciepła, elektrycznego kranu grzewczego lub grzałki dodatkowej. Funkcja ochrony przed mrozem zostanie wyłączona, gdy temperatura wzrośnie do określonej wartości. W przypadku awarii zasilania powyższe funkcje nie będą chroniły jednostki przed zamarzaniem. Woda może wejść do przełącznika przepływu i nie można będzie jej usunąć, co będzie przyczyną zamarznięcia wody w odpowiednio niskiej temperaturze. Należy usunąć przełącznik przepływu i zamontować w jednostce dopiero po jego pełnym wysuszeniu.



INFORMACJA

Należy obracać w lewo, aby usunąć przełącznik przepływu. Całkowicie wysuszyć przełącznik przepływu.

UWAGA

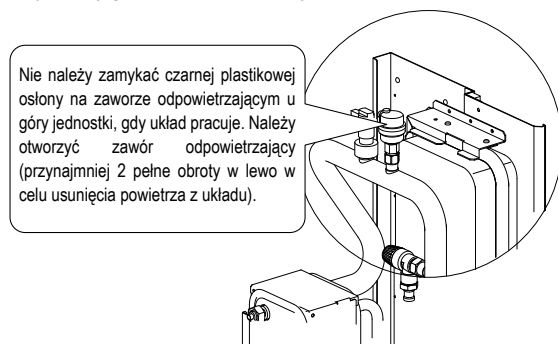
Gdy jednostka nie działa przez dłuższy czas, należy upewnić się, że jest stale zasilona. Aby odciąć zasilanie, najpierw należy odprowadzić całą wodę z rury układu. W ten sposób jednostka zostanie zabezpieczona i orurowanie przed uszkodzeniem spowodowanym mrozem. Po odprowadzeniu wody z układu odetnij zasilanie jednostki.

OSTRZEŻENIE

Glikol etylenowy i glikol propylenowy to substancje TOKSYCZNE.

9.5 Napełnianie wodą

- Należy podłączyć dopływ wody do zaworu napełniającego i otworzyć zawór.
- Należy upewnić się, że automatyczny zawór odprowadzający powietrze jest otwarty (przynajmniej 2 pełne obroty).
- Należy uzupełnić instalację, utrzymując ciśnienie wody około 2,0 barów. Następnie należy usunąć powietrze z obiegu, korzystając z zaworów odprowadzających powietrze. Powietrze w obiegu wody może być przyczyną awarii elektrycznej grzałki dodatkowej.



INFORMACJA

Podczas podawania substancji usunięcie całego powietrza z układu może okazać się niemożliwe. Pozostałe powietrze zostanie odprowadzone przy użyciu automatycznych zaworów odprowadzających powietrze podczas pierwszych godzin pracy układu. Możliwe, że konieczne będzie późniejsze dolanie wody.

- Ciśnienie wody będzie zmieniało się zależnie od temperatury wody (im wyższe ciśnienie, tym wyższa temperatura wody). Należy pamiętać jednak, że ciśnienie wody musi pozostać powyżej 0,3 bar, aby powietrze nie dostawało się do obwodu.
- Jednostka może odprowadzać zbyt wiele wody przez zawór bezpieczeństwa.
- Jakość wody musi być zgodna z dyrektywą EN 98/83 WE.
- Szczegółowy stan jakości wody można znaleźć w dyrektywie EN 98/83 WE.

9.6 Izolacja termiczna instalacji wodnej

Kompletny obieg wody wraz z orurowaniem musi być zaizolowany w sposób zapobiegający kondensacji podczas pracy w trybie chłodzenia oraz utrzymujący moc grzania i chłodzenia. Izolacja musi zapobiegać zamarzaniu wody wewnątrz rur w okresie zimowym. Materiał izolacyjny musi mieć poziom ognioodporności B1 lub większy i być zgodny ze wszystkimi obowiązującymi przepisami. Materiał izolacyjny musi mieć przynajmniej 13 mm grubości i mieć współczynnik przewodności cieplnej na poziomie 0,039 W/mK. W przeciwnym wypadku zewnętrzne orurowanie wody zamarznie. Jeśli temperatura otoczenia na zewnątrz jest wyższa niż 30°C a wilgotność wyższa niż RH 80%, materiały uszczelniające muszą mieć przynajmniej 20 mm grubości. W przeciwnym wypadku będzie dochodziło do kondensacji na powierzchni uszczelki.

9.7 Elektryczna instalacja zewnętrzna

OSTRZEŻENIE

Wyłącznik główny lub inne środki rozłączające z rozdzielnicami stykami we wszystkich biegunach musi być wdrożony do instalacji stałej w sposób zgodny z obowiązującym prawem. Przed rozpoczęciem pracy nad połączeniami, należy odłączyć zasilacz. Należy używać wyłącznie miedzianych przewodów. Nigdy nie należy ścisnąć wiązek kabli i upewnić się, że nie będą miały one kontaktu z orurowaniem ani ostrymi krawędziami. Należy upewnić się, że zewnętrzny nacisk nie będzie stosowany w przypadku połączeń terminala. Instalację oprzewodowania w terenie oraz komponentów zleć osobie posiadającej odpowiednie uprawnienia. Instalacja musi być zgodna z obowiązującym prawem.

Oprzewodowanie w terenie musi być zgodne ze schematem oprzewodowania dostarczonym z jednostką oraz z poniższymi instrukcjami.

Należy korzystać wyłącznie z dedykowanego zasilacza. Nigdy nie należy używać zasilaczy dzielonych z innymi urządzeniami.

Należy koniecznie przygotować uziemienie. Nie należy uziemiać jednostki do rur mediów, listew przeciwprzebieciowych ani linii telefonicznych. Niepełne uziemienie może być przyczyną porażenia prądem.

Należy pamiętać o instalacji przerywacza awaryjnego uziemienia (30 mA). W przeciwnym wypadku może dojść do porażenia prądem. Należy również pamiętać o instalacji wymaganych bezpieczników lub zabezpieczeń elektrycznych.

9.7.1 Środki ostrożności związane z pracami elektrycznymi

- Należy zamocować kable tak, aby nie miały kontaktu z rurami (zwłaszcza po stronie o wysokim ciśnieniu).
- Należy zabezpieczyć oprzewodowanie elektryczne opaskami kablowymi jak na rysunku, aby nie miało kontaktu z orurowaniem, zwłaszcza po stronie o wysokim ciśnieniu.
- Należy upewnić się, że zewnętrzny nacisk nie będzie stosowany w przypadku złącz terminala.
- Podczas instalacji przerywacza awaryjnego uziemienia należy upewnić się, że jest zgodny z falownikiem (odporny na zakłócenia elektryczne o wysokiej częstotliwości), aby uniknąć zbędnego otwierania przerywacza awaryjnego uziemienia.

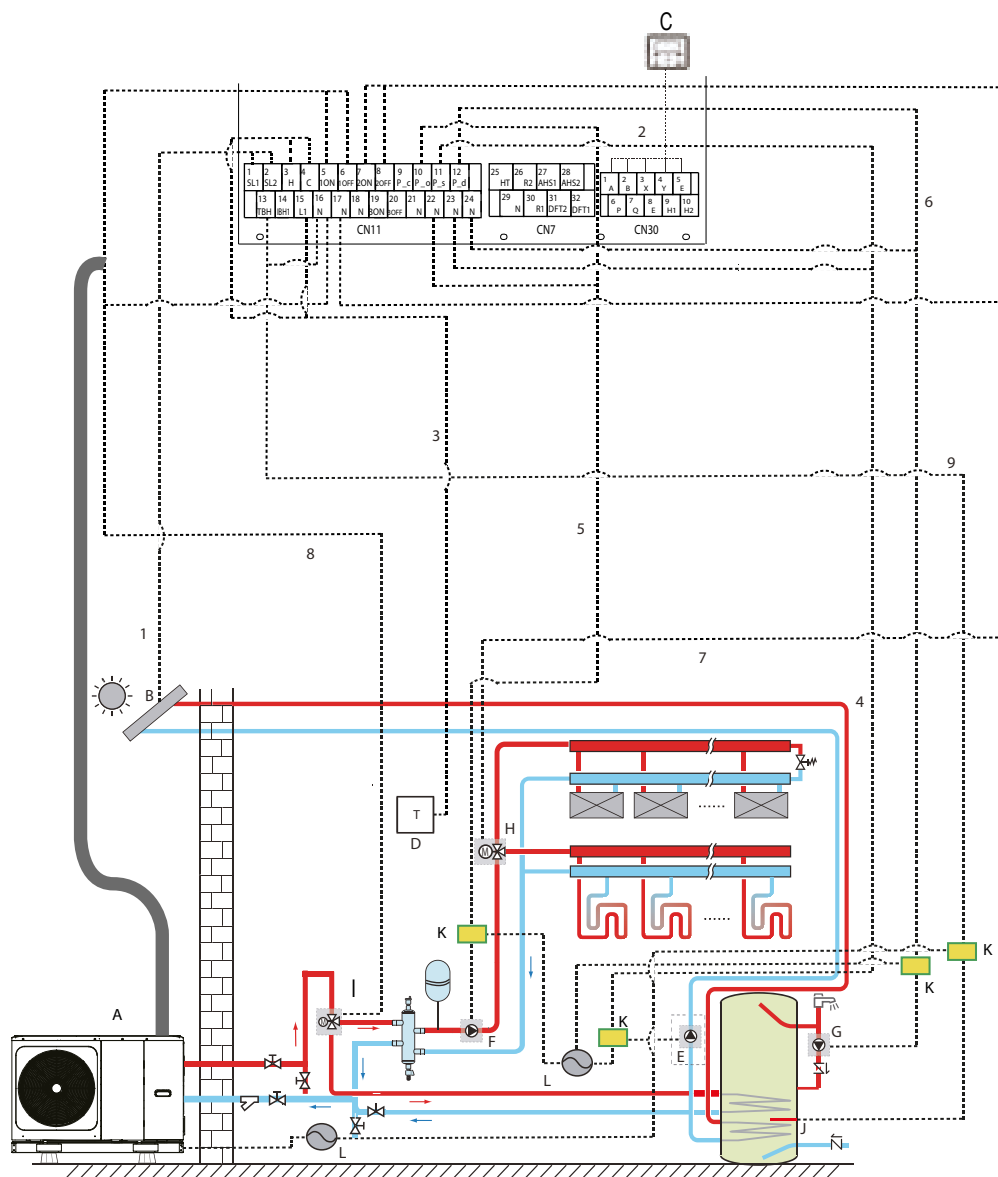
INFORMACJA

Przerywacz awaryjny uziemienia musi być szybkim wyłącznikiem prądu o natężeniu 30 mA (< 0,1 sek.).

- Jednostkę wyposażono w falownik. Instalacja kondensatora zwiększającego fazę nie tylko zmniejszy efekt ulepszenia współczynnika mocy, ale i może spowodować nieprawidłowe przegrzewanie się kondensatora ze względu na działanie fal wysokiej częstotliwości. Nigdy nie należy instalować kondensatora zwiększającego fazę, aby uniknąć wypadku.

9.7.2 Schemat elektryczny

Poniższa ilustracja zawiera przegląd wymaganych przewodów w terenie pomiędzy kilkoma częściami instalacji.



Kod	Elementy instalacji
A	Jednostka zewnętrzna
B	Zestaw do energii słonecznej (do nabycia oddzielnie)
C	Interfejs użytkownika
D	Termostat pokojowy wysokiego napięcia (do nabycia oddzielnie)
E	PUMP_S: pompa solarna (do nabycia oddzielnie)
F	PUMP_O: zewnętrzna pompa obiegowa (do nabycia oddzielnie)

G	PUMP_D: pompa c.w.u. (do nabycia oddzielnie)
H	SV2: zawór 3-drogowy (do nabycia oddzielnie)
I	SV1: zawór 3-drogowy do zbiornika ciepłej wody użytkowej (do nabycia oddzielnie)
J	Grzałka wspomagająca
K	Stycznik
L	Zasilacz

Pozycja	Opis	AC/DC	Wymagana liczba przewodników	Maks. natężenie robocze
1	Przewód sygnałowy zestawu energii solarnej	AC	2	200mA
2	Przewód panelu sterowania użytkownika	AC	5	200mA
3	Przewód termostatu pokojowego	AC	2	200mA(a)
4	Przewód sterowania pompą solarną	AC	2	200mA(a)
5	Przewód sterowania zewnętrzną pompą obiegową	AC	2	200mA(a)
6	Przewód sterowania pompą c.w.u.	AC	2	200mA(a)
7	SV2: przewód sterowania zaworu trójdrogowego	AC	3	200mA(a)
8	SV1: przewód sterowania zaworu trójdrogowego	AC	3	200mA(a)
9	Kabel sterowania grzałki wspomagającej	AC	2	200mA(a)

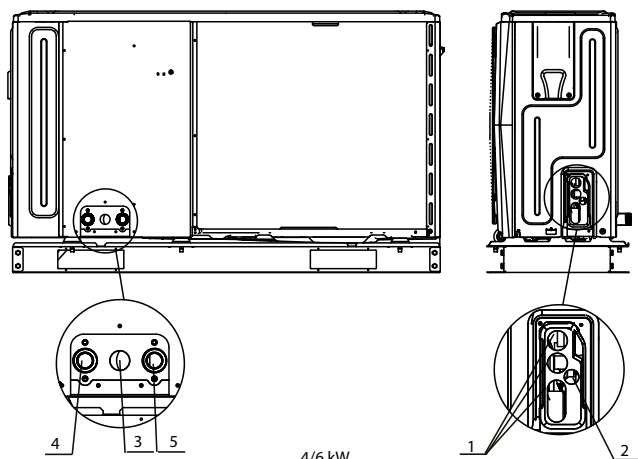
(a) Minimalny przekrój przewodu AWG18 (0,75 mm²).

(b) Przewód sondy jest dołączony do jednostki: w przypadku zbyt dużego natężenia obciążenia wymagany jest stycznik AC.

INFORMACJA

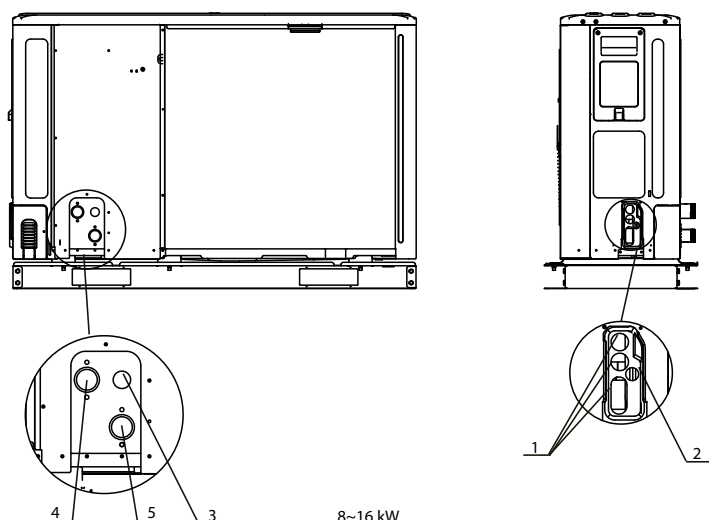
Należy używać przewodu zasilającego H07RN-F, wszystkie przewody są podłączone do systemu wysokiego napięcia z wyłączeniem przewodu sondy oraz przewodu panelu sterowania użytkownika.

- Urządzenie musi być uziemione.
- Wszystkie obciążenia zewnętrzne o wysokim napięciu muszą zostać uziemione (dotyczy metalu lub uziemionych złącz).
- Prąd całego obciążenia zewnętrznego musi mieć natężenie mniejsze niż 0,2 A. Jeśli natężenie pojedynczego obciążenia jest wyższe niż 0,2 A, obciążeniem należy sterować poprzez stycznik na prąd zmienny.
- Porty „AHS1” „AHS2”, „A1”, „A2”, „R1”, „R2” i „DFT1” „DFT2” zapewniają jedynie sygnał przełączenia.
- Aby ustalić położenie złącz na jednostce, należy zapoznać się z rysunkiem 9.7.6. Taśma grzewcza zaworu rozprężnego, taśma grzewcza płytowego wymiennika ciepła i taśma grzewcza przełącznika przepływu dzielą złącze sterowania.



4/6 kW

Kod	Elementy instalacji
1	Otwór przewodu wysokiego napięcia
2	Otwór przewodu niskiego napięcia
3	Otwór odpływowy pompy
4	Wyjście wody
5	Wejście wody



8-16 kW

Wytyczne dotyczące przewodów znajdujących się na zewnątrz.

Większa część przewodów jednostki powinna być przyłączona do zacisków znajdujących się wewnątrz skrzynki włączników. Aby dostać się do kostek zaciskowych, należy zdjąć panele skrzynki przełączników (drzwi 2).

OSTRZEŻENIE

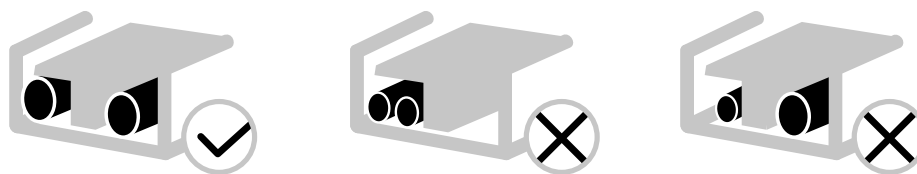
Należy odłączyć wszelkie źródła zasilania, również zasilacz jednostki i grzałkę dodatkową oraz zasilacz ciepłej wody użytkowej (jeśli dotyczy) przed zdjęciem panelu skrzynki przełączników.

- Wszystkie przewody należy zamocować przy użyciu opasek zaciskowych.
- W przypadku grzałki dodatkowej należy zastosować dedykowany obieg zasilania.
- Instalacje wyposażone w zasobnik ciepłej wody użytkowej (do nabycia oddzielnie) wymagają dedykowanego obiegu zasilania grzałki wspomagającej. Szczegóły można znaleźć w instrukcji montażu i obsługi zasobnika ciepłej wody użytkowej. Należy postępować wg kolejności przedstawionej poniżej.
- Przewody elektryczne należy ułożyć w taki sposób, aby przednia pokrywa nie unosiła się podczas wykonywania pracy, a następnie należy odpowiednio zamocować przednią pokrywę.
- Wszelkie prace elektryczne należy wykonać zgodnie ze schematem elektrycznym (schematy znajdują się na drzwiach tylnych 2).
- Należy poprawnie zainstalować przewody, a następnie zamocować osłonę (musi ona być idealnie dopasowana).

9.7.3 Środki ostrożności dotyczące wykonywania instalacji zasilania

Aby podłączyć kostkę zaciskową zasilania, należy użyć okrągłego styku zaciskowego. Jeśli nie można go użyć z przyczyn, których nie można wyeliminować, należy zachować zgodność z poniższymi instrukcjami.

- Nie należy podłączać przewodów różnych mierników do tego samego złącza zasilania (luźne połączenia mogą być przyczyną zbyt przegrzania).
- Podczas łączenia przewodów tego samego miernika, należy postępować zgodnie z poniższym rysunkiem.



- Należy użyć odpowiedni śrubokręta, aby dokręcić śruby zacisków. Niewielkie śrubokręty mogą uszkodzić łeb wkrętu i uniemożliwić jego odpowiednie dokręcenie.
- Zbyt mocne dokręcenie wkrętów styku może być przyczyną ich uszkodzenia.
- Należy podłączyć przerywacz awaryjny uziemienia i bezpiecznik do przewodu zasilającego.
- W trakcie podłączenia przewodów należy upewnić się, że zostały użyte odpowiednie przewody, zostały poprowadzone wszystkie połączenia a przewody zostały przymocowane w taki sposób, że siły zewnętrzne nie będą w stanie uszkodzić zacisków.

9.7.4 Wymogi w zakresie urządzeń zabezpieczających

- 1) Należy dobrać średnice przewodów (minimalna wartość) poszczególnych jednostek indywidualnie na podstawie tabeli 9-1 i tabeli 9-2, gdzie natężenie znamionowe w tabeli 9-1 to MCA w tabeli 9-2. Jeśli MCA przekracza 63 A, średnice przewodów należy dobrać zgodnie z obowiązującym prawem.
- 2) Maksymalna dopuszczalna zmiana napięcia pomiędzy fazami wynosi 2%.
- 3) Należy dobrać zabezpieczenie z separacją styków we wszystkich biegunach nie mniejszą niż 3 mm oraz z pełnym rozłączeniem. MFA służy do wyboru zabezpieczeń elektrycznych i wyłączników ochronnych:

Natężenie znamionowe urządzenia: (A)	Przekrój nominalny (mm ²)	
	Przewody elastyczne	Przewody połączenia stałego
≤3	0,5 i 0,75	1 i 2,5
>3 i ≤6	0,75 i 1	1 i 2,5
>6 i ≤10	1 i 1,5	1 i 2,5
>10 i ≤16	1,5 i 2,5	1,5 i 4
>16 i ≤25	2,5 i 4	2,5 i 6
>25 i ≤32	4 i 6	4 i 10
>32 i ≤50	6 i 10	6 i 16
>50 i ≤63	10 i 16	10 i 25

Tabela 9-2 Jednostki jednofazowe standardowe 4-16 kW oraz trójfazowe standardowe 12-16 kW

Instalacja	Jednostka zewnętrzna				Natężenie prądu			Sprężarka		OFM	
	Napięcie (V)	Hz	Min. (V)	Maks. (V)	MCA (A)	TOCA (A)	MFA (A)	MSC (A)	RLA (A)	kW	FLA (A)
4kW	220-240	50	198	264	12	18	25	-	11,50	0,10	0,50
6kW	220-240	50	198	264	14	18	25	-	13,50	0,10	0,50
8kW	220-240	50	198	264	16	19	25	-	14,50	0,17	1,50
10kW	220-240	50	198	264	17	19	25	-	15,50	0,17	1,50
12kW	220-240	50	198	264	25	30	35	-	23,50	0,17	1,50
14kW	220-240	50	198	264	26	30	35	-	24,50	0,17	1,50
16kW	220-240	50	198	264	27	30	35	-	25,50	0,17	1,50
12kW (trójfazowe)	380-415	50	342	456	10	14	16	-	9,15	0,17	1,50
14kW (trójfazowe)	380-415	50	342	456	11	14	16	-	10,15	0,17	1,50
16kW (trójfazowe)	380-415	50	342	456	12	14	16	-	11,15	0,17	1,50

💡 INFORMACJA

MCA: min. wzmocnienie obwodu (A).

TOCA: łączne wzmocnienie przetężenia (A).

MFA: maks. wzmocnienie bezpieczników (A).

MSC: maks. wzmocnienie rozruchowe (A).

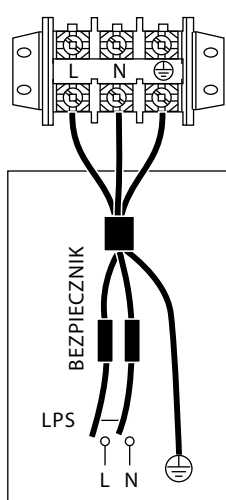
RLA: w nominalnych warunkach próby chłodzenia lub grzania natężenie wejściowe sprężarki, gdzie MAKS. Hz może obsługiwać wzmocnienie obciążenia znamionowego (A).

kW: moc znamionowa silnika

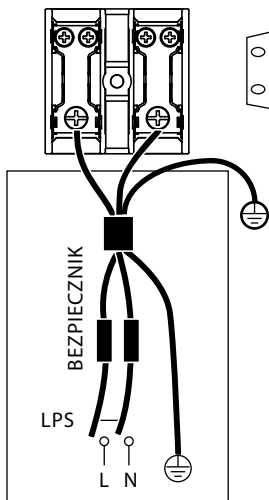
FLA: wzmocnienie pełnego obciążenia (A).

9.7.5 Zdejmowanie pokrywy skrzynki przełączników

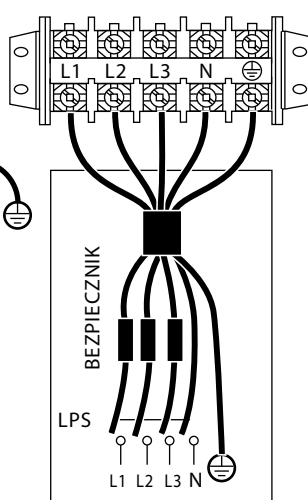
Standard 4–16 kW (jednofazowa) i standard 12–16 kW (trójfazowa)										
Jednostka	4kW	6kW	8kW	10kW	12kW	14kW	16kW	12kW (trójfazowe)	14kW (trójfazowe)	16kW (trójfazowe)
Maksymalne zabezpieczenie nadprądowe (MOP) (A)	18	18	19	19	30	30	30	14	14	14
Rozmiar przewodów (mm ²)	4,0	4,0	4,0	4,0	6,0	6,0	6,0	2,5	2,5	2,5



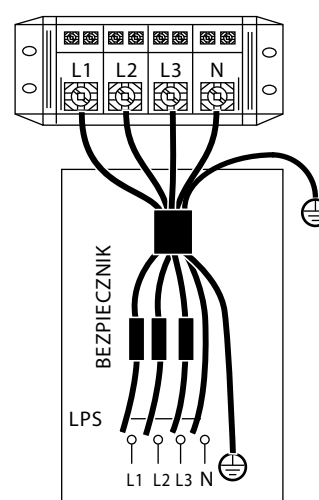
ZASILANIE JEDNOSTKI
Jednofazowy



ZASILANIE JEDNOSTKI
Jednofazowy



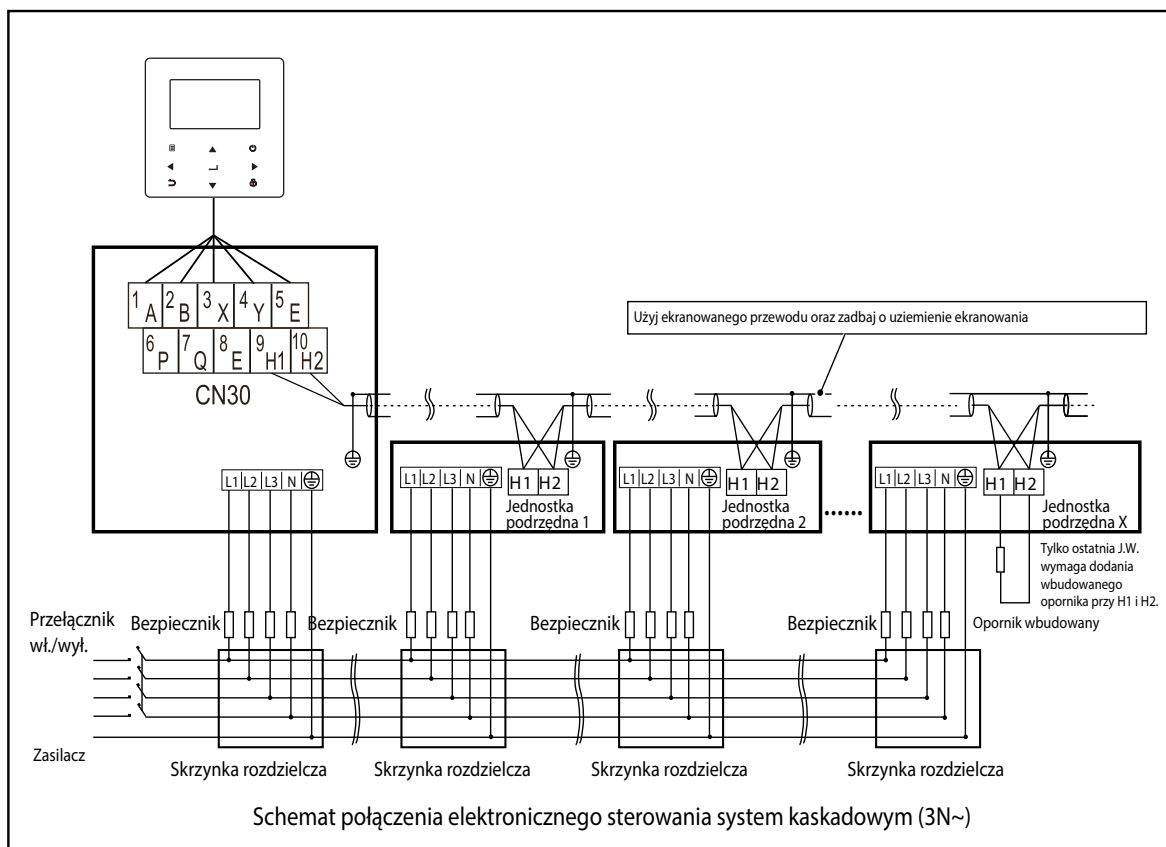
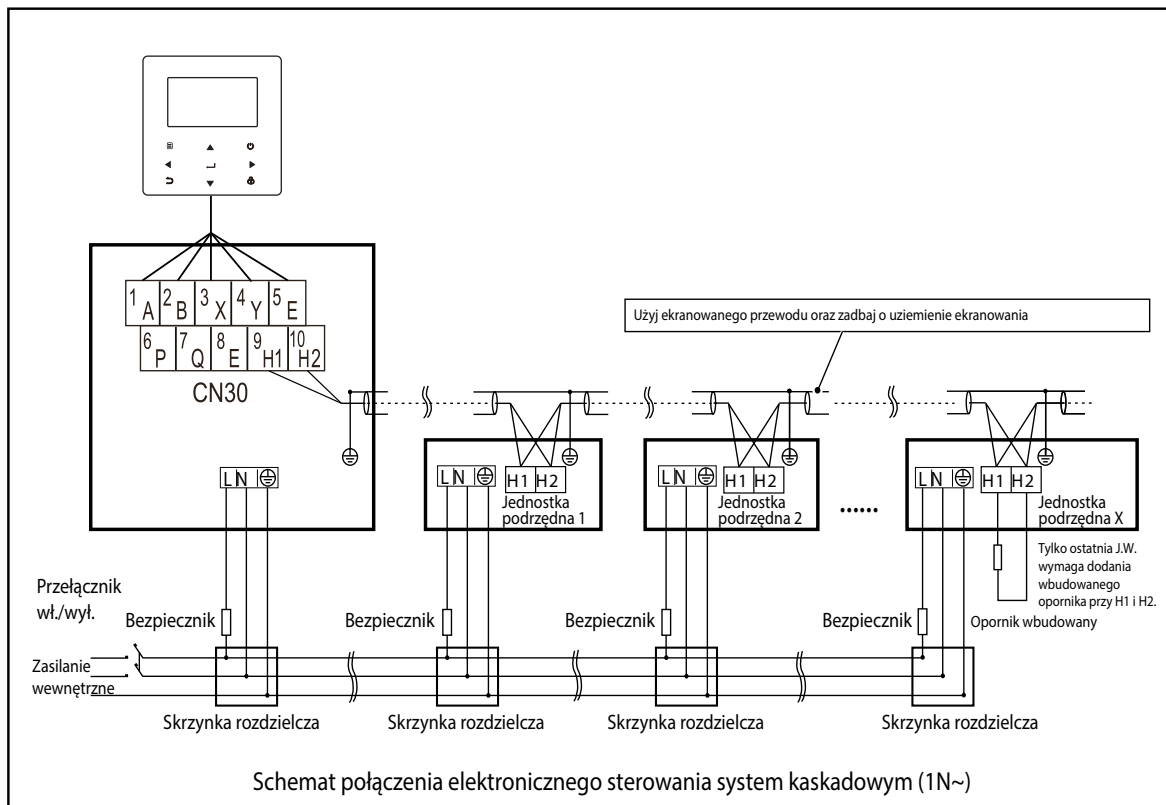
ZASILANIE JEDNOSTKI
Trójfazowy



ZASILANIE JEDNOSTKI
Trójfazowy

💡 INFORMACJA

Przerywacz awaryjny uziemienia musi być szybki i mieć natężenie 30 mA (< 0,1 sek.). Należy użyć ekranowanego przewodu trzyżyłowego. Domyślnie grzałka dodatkowa jest ustawiona jako opcja 3 (dla grzałki dodatkowej 9 kW). Jeśli wymagana jest grzałka dodatkowa 3 kW lub 6 kW, należy zlecić osobie posiadającej odpowiednie uprawnienia zmianę ustawienia przełącznika DIP S1 na opcję 1 (dla grzałki dodatkowej 3 kW) lub opcję 2 (dla grzałki dodatkowej 6 kW). Patrz sekcja 10.1.1 „KONFIGURACJA FUNKCJI” Podane wartości są wartościami maksymalnymi (dokładne wartości znajdziesz w danych elektrycznych).



⚠ UWAGA

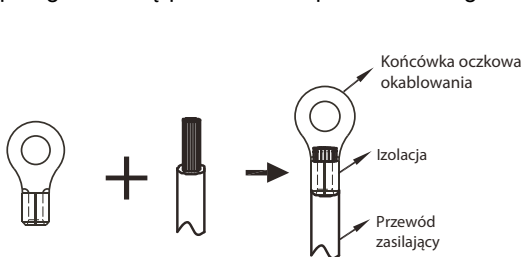
- 1) Funkcja kaskadowa systemu obsługuje maksymalnie 6 urządzeń.
- 2) Aby adresowanie automatyczne zakończyło się sukcesem, wszystkie urządzenia muszą mieć połączenie z tym samym źródłem zasilania i muszą być zasilane jednocześnie.
- 3) Tylko jednostka główna może mieć połączenie z sterownikiem. Należy również „włączyć” SW9 jednostki głównej. Jednostka podrzędna nie może mieć połączenia ze sterownikiem.
- 4) Należy użyć ekranowanego przewodu oraz zadbać o uziemienie ekranowania.

Podczas łączenia ze złączem zasilania należy użyć złącza przewodów o okrągłym przekroju z izolacją (patrz rys. 9.1).

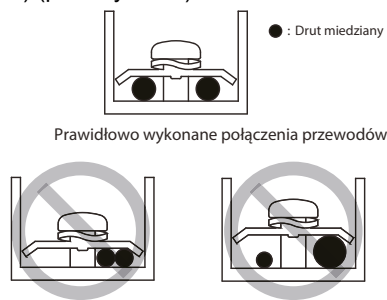
Należy użyć zasilania zgodnego ze specyfikacjami i prawidłowo podłączyć przewód zasilający. Aby zapobiec wyciągnięciu przewodu zasilającego w wyniku działania siły zewnętrznej, należy upewnić się, że został bezpiecznie zamocowany.

Jeśli nie można użyć złącza przewodów o przekroju okrągłym z izolacją, należy:

- Nie podłączać dwóch przewodów zasilających o różnych średnicach do tego samego złącza zasilania (w przeciwnym wypadku może dojść do przegrzania się przewodów z powodu luźnego okablowania) (patrz rys. 9.2).



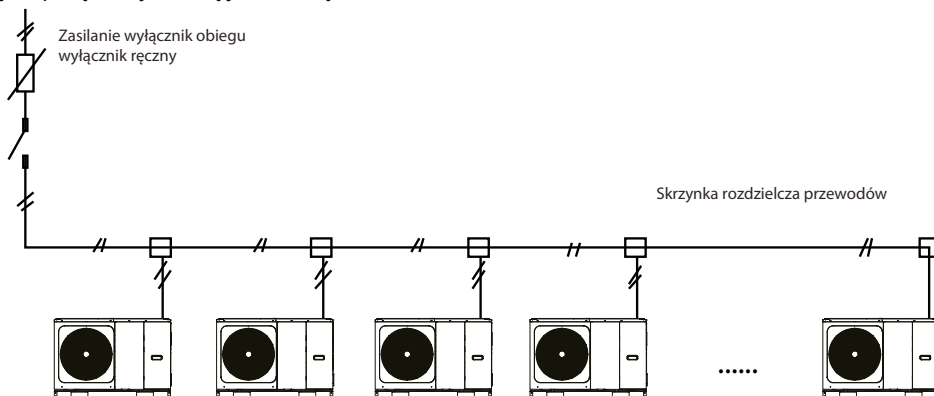
Rys. 9.1



Rys. 9.2

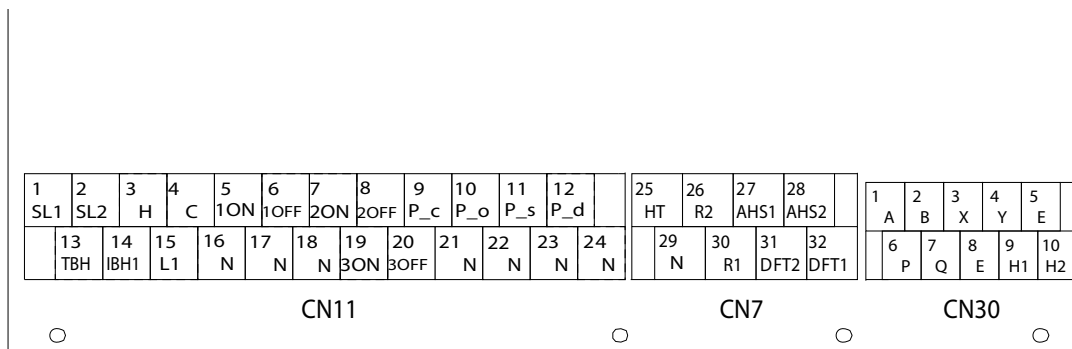
Podłączanie zasilania w systemie kaskadowym.

- Należy użyć dedykowanego zasilania jednostki wewnętrznej innego od zasilania jednostki zewnętrznej.
- Należy użyć takich samych zasilaczy, zabezpieczeń elektrycznych oraz zabezpieczeń upływowych w przypadku pozostałych jednostek wewnętrznych połączonych z tą jednostką.



Rys. 9.3

9.7.6 Podłączanie innych elementów instalacji



Kod	Nadruk		Połącz z
	1	2	
1	1	SL1	Sygnał wejściowy energii solarnej
	2	SL2	
2	3	HL	Wejście termostatu pokojowego (wysokie napięcie)
	4	CL	
	15	L1	
3	5	1ON	SV1 (zawór trójdrogowy)
	6	1OFF	
4	16	N	SV2 (zawór trójdrogowy)
	7	2ON	
5	8	2OFF	SV3 (zawór trójdrogowy)
	17	N	
6	9	PUMP_C	Pompa c (pompa strefy 2)
	21	N	
7	10	PUMP_O	Zewnętrzna pompa obiegu pompa/strefy 1
	22	N	
8	11	PUMP_S	Pompa zestawu paneli słonecznych
	23	N	
9	12	PUMP_D	Pompa rury c.w.u.
	24	N	
10	13	TBH	Grzałka wspomagająca zasobnika
	16	N	
11	14	IBH1	Wewnętrzna grzałka dodatkowa 1
	17	N	
11	18	N	SV3 (zawór trójdrogowy)
	19	3ON	
	20	3OFF	

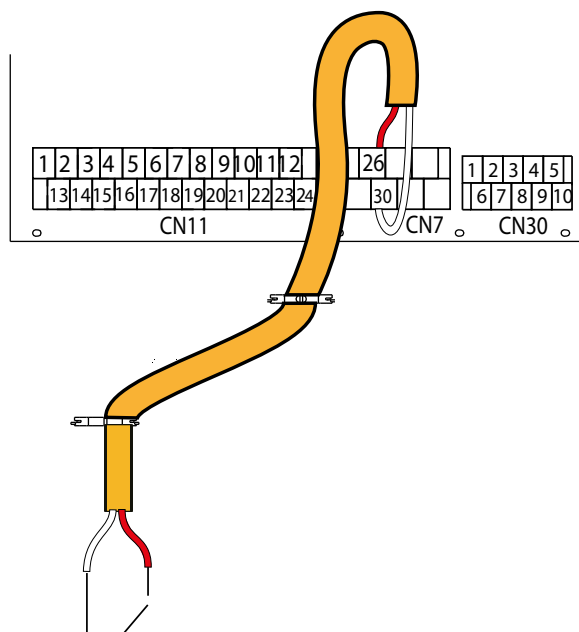
Kod	Nadruk		Połącz z
	1	2	
1	1	A	Sterownik przewodowy
	2	B	
	3	X	
	4	Y	
	5	E	
2	6	P	Jednostka zewnętrzna
	7	Q	
3	9	H1	Maszyna wewnętrzna kaskadowa
	10	H2	

Kod	Nadruk		Połącz z
	1	2	
1	26	R2	Praca sprężarki
	30	R1	
	31	DFT2	Odszranianie lub sygnał alarmowy
	32	DFT1	
2	25	HT	Elektryczna taśma grzewcza (zewnętrzna) zapobiegająca zamarzaniu
	29	N	
3	27	AHS1	Dodatkowe źródło ciepła
	28	AHS2	

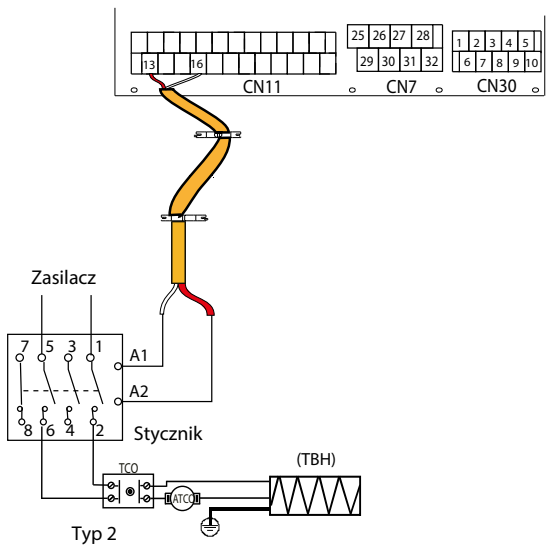
Złącza dostarczają sygnał sterowania do obciążenia. Występują 2 rodzaje złączy z sygnałem sterującym:

Typ 1: złącze beznapięciowe.

Typ 2: złącze dostarcza sygnał o napięciu 220 V. Jeśli natężenie obciążenia wynosi $< 0,2$ A, obciążenie może mieć bezpośrednią łączność ze złączem. Jeśli natężenie obciążenia wynosi $\geq 0,2$ A, obciążenie wymaga podłączenia stycznika AC.



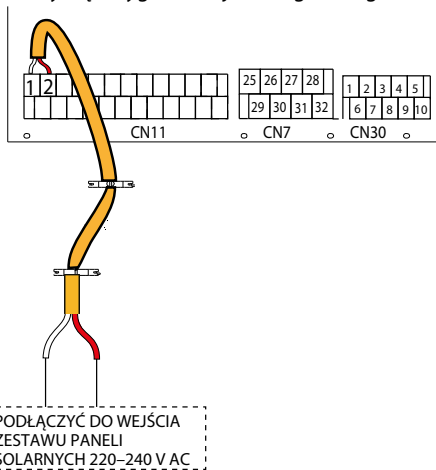
Typ1 Podczas pracy



Typ 2

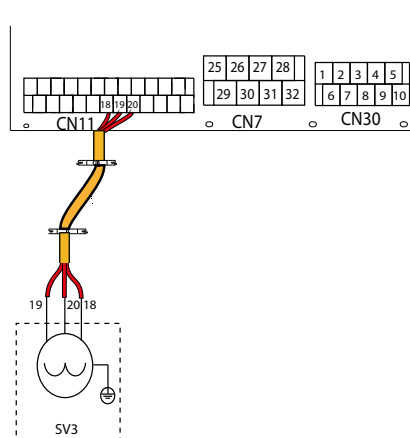
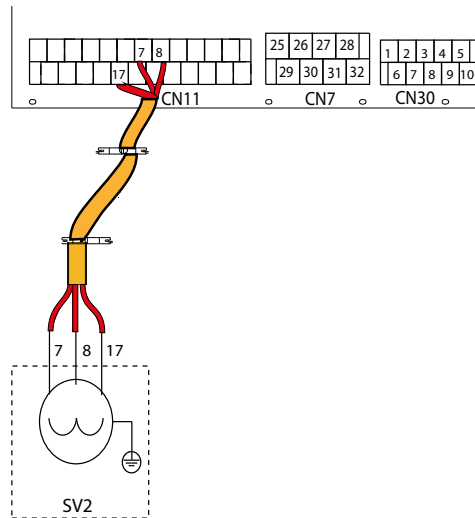
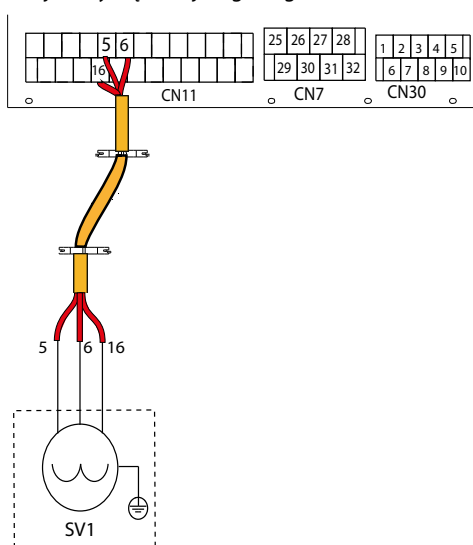
Złącze sygnału sterującego modułu hydraulicznego: CN11/CN7 zawiera zaciski zestawu kolektorów słonecznych, zaworu trójdrogowego, pompy, grzałki wspomagającej, itp. Okablowanie części przedstawiono poniżej:

1) Informacje dotyczące sygnału wejściowego energii solarnej:



Napięcie	220-240VAC
Maks. natężenie robocze (A)	0.2
Rozmiar przewodów (mm ²)	0.75

2) Informacje dotyczące trójdrogowego zaworu 3 wie SV1, SV2 i SV3:

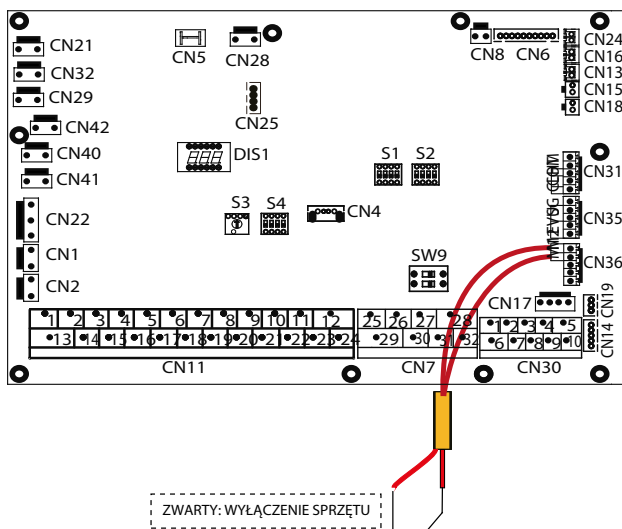


Napięcie	220-240VAC
Maks. natężenie robocze (A)	0.2
Rozmiar przewodów (mm ²)	0.75
Typ sygnału złącza sterowania	Typo 2

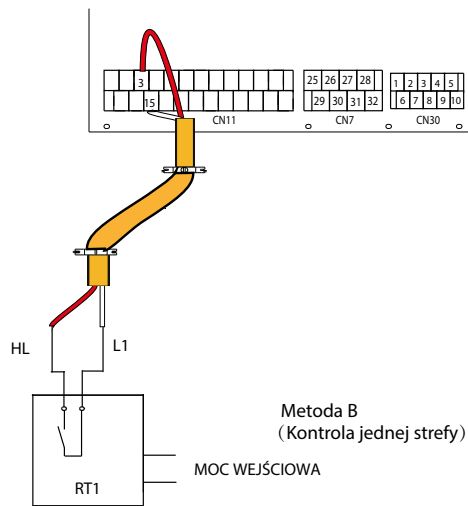
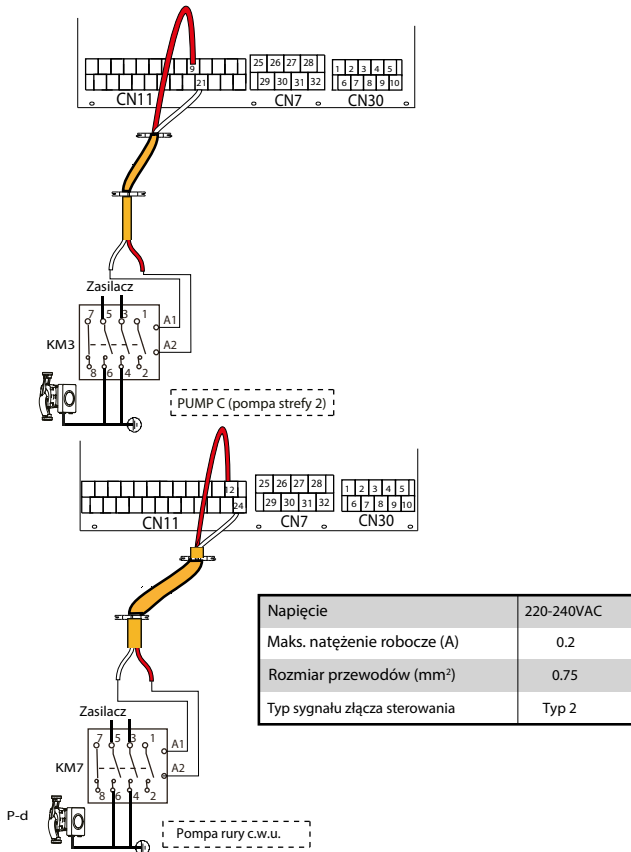
a) Procedura

- Należy podłączyć przewód do odpowiednich złącz (patrz rysunek).
- Należy zamocować przewód.

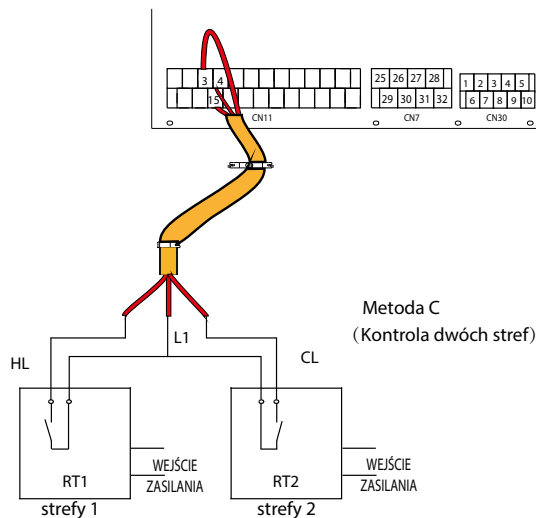
3) Informacje dotyczące wyłączenia zdalnego:



4) Do pompy C i pompy c.w.u.:



Metoda B
(Kontrola jednej strefy)



Metoda C
(Kontrola dwóch stref)

Napięcie	220-240VAC
Maks. natężenie robocze (A)	0.2
Rozmiar przewodów (mm ²)	0.75

a) Procedura

- Należy podłączyć przewód do odpowiednich złączy (patrz rysunek).
- Należy zamocować przewód.

5) Informacje dotyczące termostatu pokojowego:

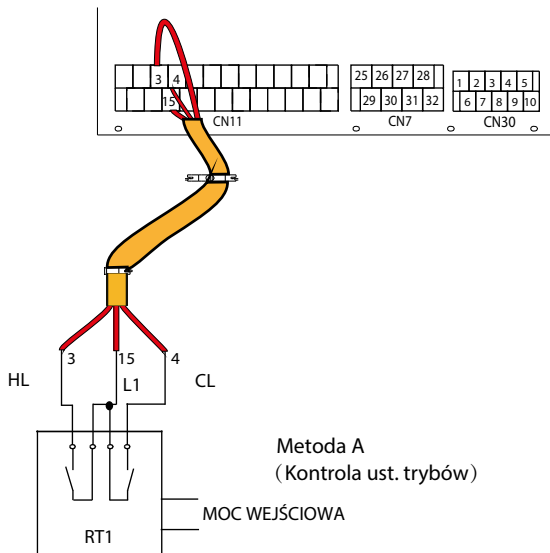
Termostat pokojowy typu 1 (wysokie napięcie): „WEJŚCIE ZASILANIA” dostarcza napięcie robocze do RT, ale nie dostarcza napięcia bezpośrednio do złącza RT. Złącze „15 L1” zapewnia napięcie 220 V do złącza RT. Złącze „15 L1” łączy główne złącze zasilania L jednofazowego zasilacza.

Termostat pokojowy typu 2 (niskie napięcie): „WEJŚCIE ZASILANIA” cza napięcie robocze do RT.

INFORMACJA

Zależnie od typu termostatu dostępne są dwie opcje podłączenia.

Termostat pokojowy typu 1 (wysokie napięcie):



Metoda A
(Kontrola ust. trybów)

Istnieją trzy opcje podłączenia przewodu termostatu (jak na powyższym rysunku), zależnie od zastosowania.

■ **Metoda A (Kontrola ust. trybów)**

RT może kontrolować grzanie i chłodzenie indywidualnie, podobnie jak sterownik JCW z 4 rurami. Gdy moduł hydrauliczny ma połączenie z zewnętrznym sterownikiem temperatury, na panelu sterowania użytkownika SERDIS w pozycji TERMOSTAT POK. należy ustawić opcję UST. TRYB:

- Gdy wykryte napięcie jednostki wyniesie 230 V AC pomiędzy CL a L1, jednostka będzie działać w trybie chłodzenia.
- Gdy wykryte napięcie jednostki wyniesie 230 V AC pomiędzy HL a L1, jednostka będzie działać w trybie grzania.
- Gdy wykryte napięcie jednostki wyniesie 0 V AC w przypadku obu stron (CL-L1, HL-L1) jednostka zaprzestanie grzania lub chłodzenia.
- Gdy wykryte napięcie jednostki wyniesie 230 V AC w przypadku obu stron (CL-L1, HL-L1) jednostka będzie pracować w trybie chłodzenia.

■ **Metoda B (Kontrola jednej strefy)**

RT — dostarcz sygnał przełączania do jednostki. Na panelu sterowania użytkownika w SERDIS w pozycji TERMOSTAT POK. ustaw opcję JEDN. STREF.:

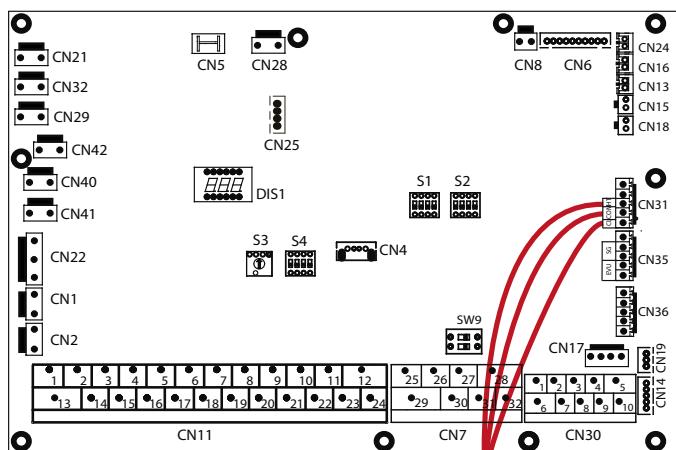
- Gdy wykryte napięcie jednostki wyniesie 230 V AC pomiędzy HL a L1, jednostka włączy się.
- Gdy wykryte napięcie jednostki wyniesie 0 V AC pomiędzy HL a L1, jednostka wyłączy się.

■ **Metoda C (Kontrola dwóch stref)**

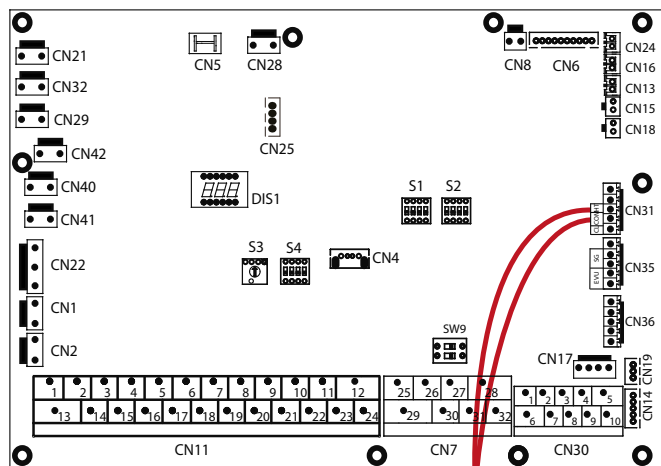
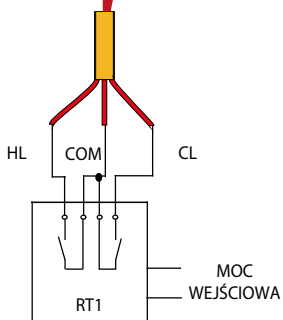
Moduł hydrauliczny jest podłączony do dwóch termostatów pokojowych, a na panelu sterowania użytkownika w menu SERDIS w pozycji TERMOSTAT POK. ustawiono opcję PODW. STREF.:

- C.1 Gdy jednostka wykryje napięcie 230 V AC pomiędzy HL a L1, strefa 1 zostanie wł. Gdy jednostka wykryje napięcie 0 V AC pomiędzy HL a L1, strefa 1 zostanie wył..
- C.2 Gdy jednostka wykryje napięcie 230 V AC pomiędzy CL i L1, strefa 2 włączy się w oparciu o krzywą temperatury klimatyzacji. Gdy jednostka wykryje napięcie 0 V pomiędzy CL i L1, strefa 2 wyłączy się.
- C.3 Po wykryciu HL-L1 i CL-L1 jako 0 V AC, jednostka wyłączy się.
- C.4 Po wykryciu HL-L1 i CL-L1 jako 230 V AC, włączy się zarówno strefa 1, jak i strefa 2.

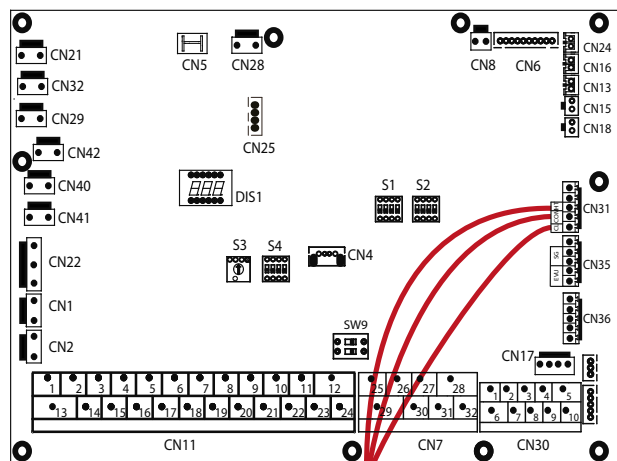
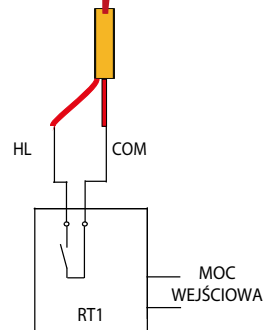
Termostat pokojowy typu 2 (niskie napięcie):



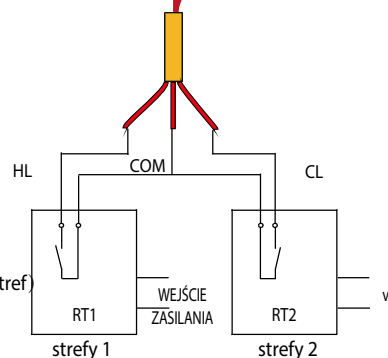
Metoda A
(Kontrola ust. trybów)



Metoda B
(Kontrola jednej strefy)



Metoda C
(Kontrola dwóch stref)



Istnieją trzy opcje podłączenia przewodu termostatu (jak na powyższym rysunku), zależnie od zastosowania.

Metoda A (Kontrola ust. trybów)

RT może kontrolować grzanie i chłodzenie indywidualnie, podobnie jak sterownik JCW z 4 rurami. Gdy moduł hydrauliczny ma połączenie z zewnętrznym sterownikiem temperatury, na panelu sterowania użytkownika w menu SERDIS w pozycji TERMOSTAT POK. należy ustawić opcję UST. TRYB.:

- A.1 Gdy wykryte napięcie jednostki wyniesie 12 V DC pomiędzy CL a COM, jednostka będzie działać w trybie chłodzenia.
- A.2 Gdy wykryte napięcie jednostki wyniesie 12 V DC pomiędzy HL a COM, jednostka będzie działać w trybie grzania.
- A.3 Gdy wykryte napięcie jednostki wyniesie 0 V DC w przypadku obu stron (CL-COM, HL-COM), jednostka zaprzestanie grzania lub chłodzenia.
- A.4 Gdy wykryte napięcie jednostki wyniesie 12 V DC w przypadku obu stron (CL-COM, HL-COM), jednostka będzie pracować w trybie chłodzenia.

Metoda B (Kontrola jednej strefy)

RT — należy dostarczyć sygnał przełączania do jednostki. Na panelu sterowania użytkownika w menu SERDIS w pozycji TERMOSTAT POK. należy ustawić opcję JEDN. STREF.:

- B.1 Gdy wykryte napięcie jednostki wyniesie 12 V DC pomiędzy HL a COM, jednostka włączy się.
- B.2 Gdy wykryte napięcie jednostki wyniesie 0 V DC pomiędzy HL a COM, jednostka wyłączy się.

Metoda C (Kontrola dwóch stref)

Moduł hydrauliczny jest podłączony do dwóch termostatów pokojowych, na panelu sterowania użytkownika w menu SERDIS w pozycji TERMOSTAT POK. należy ustawić PODW. STREF.:

- C.1 Gdy jednostka wykryje napięcie 12 V DC pomiędzy HL a COM, strefa 1 zostanie wł. Gdy jednostka wykryje napięcie 0 V AC pomiędzy HL a COM, strefa 1 zostanie wył.
- C.2 Gdy jednostka wykryje napięcie 12 V DC pomiędzy CL i COM, strefa 2 włączy się w oparciu o krzywą temperatury klimatyzacji. Gdy jednostka wykryje napięcie 0 V pomiędzy CL i COM, strefa 2 wyłączy się.
- C.3 Po wykryciu HL-COM i CL-COM jako 0 V DC, jednostka wyłączy się.
- C.4 Po wykryciu V-COM i CL-COM jako 12 V DC, włączy się zarówno strefa 1, jak i strefa 2.

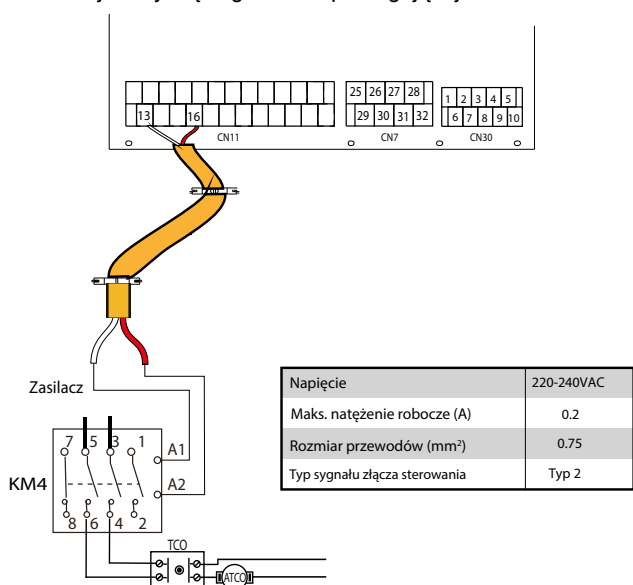
INFORMACJA

- Okablowanie termostatu musi pokrywać się z ustawieniami na panelu sterowania użytkownika. Należy zapoznać się z rozdziałem 10.5.6 „TERMOSTAT POK.”.
- Zasilacz urządzenia i termostat pokojowy muszą mieć połączenie z tym samym przewodem neutralnym.
- Gdy w pozycji TERMOSTAT POK. nie zostanie ustawiona opcja NIE, wewnętrzny czujnik temperatury nie może być aktywny.
- Strefa 2 może pracować wyłącznie w trybie grzania. Jeśli na panelu sterowania użytkownika zostanie ustawiony tryb chłodzenia, a strefa 1 jest wyłączona, „CL” w strefie 2 zamyka się, a system nadal jest wyłączony. Podczas montażu należy prawidłowo podłączyć termostaty strefy 1 i strefy 2.

a) Procedura

- Należy podłączyć przewód do odpowiednich złącz (patrz rysunek).
- Należy zamocować przewód do uchwyty kablowych opaskami zaciskowymi, aby zapobiec nadmiernym naprężeniom.

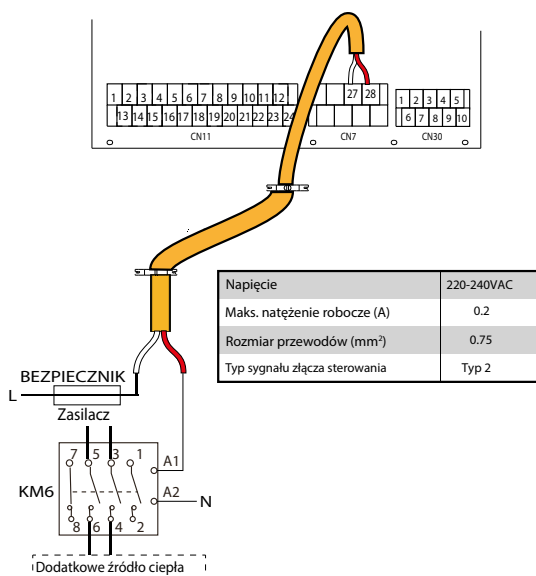
6) Informacje dotyczące grzałki wspomagającej:



INFORMACJA

Jednostka jedynie wysyła sygnał Wł./Wył. grzałce.

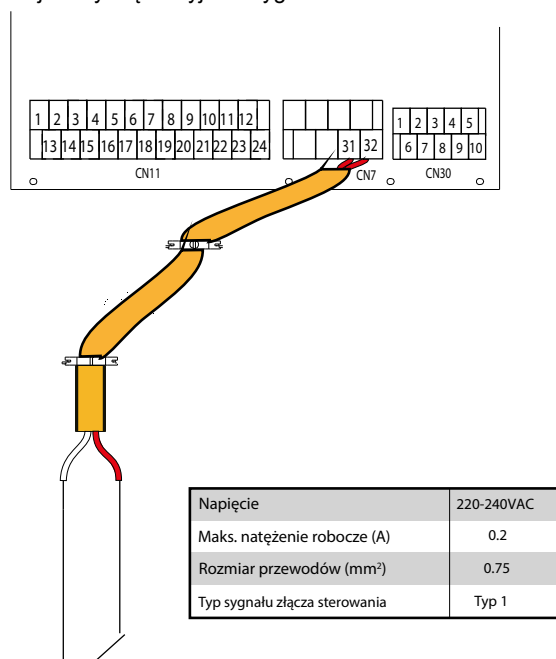
7) Informacje dotyczące sterowania dodatkowym źródłem ciepła:



OSTRZEŻENIE

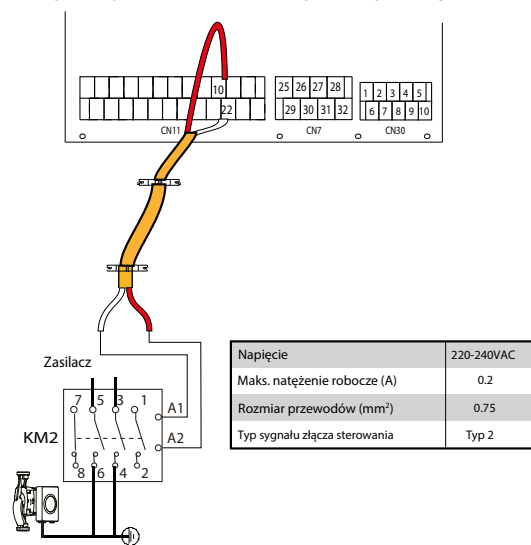
Ta część dotyczy wyłącznie wersji podstawowej. W przypadku wersji niestandardowej z uwagi na obecność wewnętrznej grzałki dodatkowej w jednostce modułu hydraulicznego nie należy podłączać do żadnego innego źródła ciepła.

8) Informacje dotyczące wyjścia sygnału odszraniania:



SYGNAŁ PRZYPOMINAJĄCY O ODSZRANIANIU

9) Informacje dotyczące zewnętrznej pompy obiegu PUMP_O:

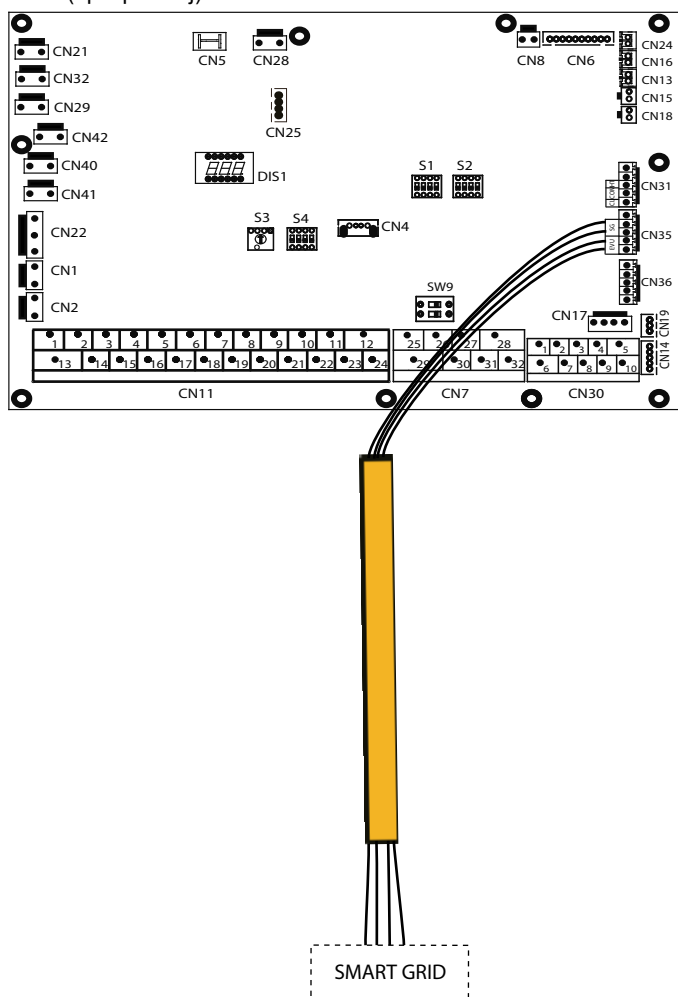


a) Procedura

- Należy podłączyć przewód do odpowiednich złączy (patrz rysunek).
- Należy zamocować przewód do uchwytów kablowych opaskami zaciskowymi, aby zapobiec nadmiernym naprężeniom.

10) Informacje dotyczące inteligentnej energetyki (SMART GRID):

Jednostkę wyposażono w funkcję inteligentnej energetyki. Urządzenie ma dwa złącza PCB umożliwiające odbiór sygnałów SG i EVU (opis poniżej):



- 1) Gdy sygnał EVU i SG są włączone, tak długo jak dostępny jest tryb c.w.u. i jest on włączony, pompa ciepła będzie działać w trybie priorytetu c.w.u., a temperatura ustawienia trybu c.w.u. zostanie zmieniona w następujący sposób: 70°C , $T5 < 69^{\circ}\text{C}$, TBH jest włączone; $T5 \geq 70^{\circ}\text{C}$, TBH jest wyłączony.
- 2) Po zamknięciu sygnału EVU i otwarciu sygnału SG, jednostka będzie działać standardowo.
- 3) Gdy sygnał EVU i SG są wyłączone, jednostka działa w następujący sposób. Jednostka nie będzie działać w trybie c.w.u. a TBH nie jest dostępne, funkcja dezynfekcji nie jest prawidłowa. Maksymalny czas pracy chłodzenia/grzania wynosi „CZAS PRACY SG”. Później jednostka zostanie wyłączona.

10 URUCHOMIENIE I KONFIGURACJA

Jednostka powinna być skonfigurowana przez instalatora, aby dobrze funkcjonowała w miejscu, w którym została zainstalowana (pogoda na zewnątrz, zainstalowane opcje itd.) oraz zgodnie z wymaganiami użytkownika.

⚠ UWAGA

Instalator powinien zapoznać się z instrukcją montażu i obsługi urządzenia i w oparciu o instrukcję skonfigurować urządzenie.

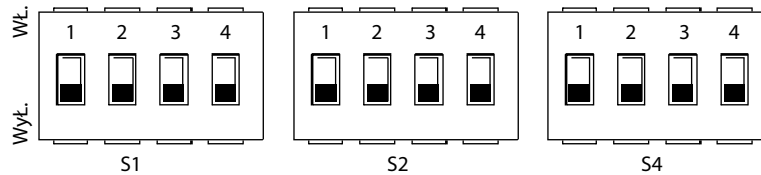
10.1 Informacje ogólne o ustawieniach przełącznika DIP

10.1.1 Konfiguracja funkcji

Przełączniki DIP S1, S2 i S4 znajdują się na płycie głównego systemu sterowania modułu hydraulicznego (patrz rozdział "9.3.1 Płyta głównego systemu sterowania modułu hydraulicznego").

⚠ OSTRZEŻENIE

Należy wyłączyć zasilanie przed wprowadzeniem zmian w ustawieniach przełącznika DIP.



Przełącznik DIP	Wł= 1	WYŁ=0	Ustawienia fabryczne	Przełącznik DIP	Wł= 1	WYŁ=0	Ustawienia fabryczne	Przełącznik DIP	Wł= 1	WYŁ=0	Ustawienia fabryczne
S1	1/2		Należy zapoznać się ze schematem przewodowania elektrycznego	S2	1	Rozruch pompy_o po 24 godzinach będzie niemożliwy	Należy zapoznać się ze schematem przewodowania elektrycznego	S4	1	Jednostka główna: czyści adresy wszystkich podrzędnych. Jednostka podrzędna: czyści własny adres	Należy zachować bieżący adres
						Rozruch pompy_o po 24 godzinach będzie możliwy				Zarezerwowany	
	3/4		0/0 = bez IBH i AHS 1/0 = z IBH 0/1 = z AHS w trybie grzania 1/1 = z AHS w trybie grzania i trybie c.w.u.		2	bez TBH	z TBH		Zarezerwowany		
				3/4		0/0 = pompa 1 0/1 = pompa 2 1/0 = pompa 3 1/1 = pompa 4		3/4		Zarezerwowany	Należy zapoznać się ze schematem okablowania sterowania elektrycznego

10.2 I uruchomienie przy niskiej temperaturze otoczenia na zewnątrz

Podczas uruchomienia wstępnego przy niskiej temperaturze wody ważne jest stopniowe ogrzewanie wody. W przeciwnym wypadku może dojść do pęknięcia podłogi w wyniku gwałtownej zmiany temperatury. Aby uzyskać więcej szczegółów, należy skontaktować się z firmą odpowiedzialną za wylewkę.

Aby proces przebiegał bez ryzyka, najniższą ustawioną temperaturę przepływu wody można zmniejszyć do wartości od 25°C do 35°C, regulując pozycje w menu SERDIS. Należy zapoznać się z sekcją 10.5.12 "FUNKCJA SPECJALNA".

10.3 Kontrole przed uruchomieniem

Kontrole przed uruchomieniem wstępnym.

⚠ NIEBEZPIECZEŃSTWO

Przed rozpoczęciem prac podłączeniowych, należy odłączyć zasilanie elektryczne.

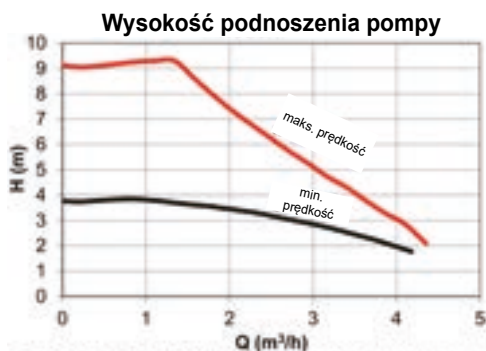
Po instalacji jednostki, ale przed włączeniem zabezpieczenia elektrycznego, należy sprawdzić poniższe pozycje:

- Przewodowanie w terenie: należy upewnić się, że przewodowanie w terenie pomiędzy lokalnym panelem zasilania, jednostką i zaworami (jeśli dotyczy), jednostką i termostatem pokojowym (jeśli dotyczy), jednostką i zasobnikiem ciepłej wody użytkowej oraz jednostką i grzałką dodatkową przygotowano zgodnie z instrukcjami zamieszczonymi w rozdziale 9.7 „Przewodowanie w terenie” oraz obowiązującym prawem.
- Bezpieczniki, zabezpieczenia elektryczne i inne zabezpieczenia: należy sprawdzić, czy bezpieczniki lub lokalnie zamontowane zabezpieczenia spełniają wymogi w zakresie wymiarów i typów wyszczególnione w rozdziale 14 „Dane techniczne”. Należy upewnić się, że nie ma obejść bezpieczników ani zabezpieczeń.
- Zabezpieczenie elektryczne grzałki dodatkowej: należy pamiętać o włączeniu zabezpieczenia elektrycznego grzałki dodatkowej w skrzynki przełączników (zależy od typu grzałki dodatkowej). Zapoznaj się ze schematem przewodowania.

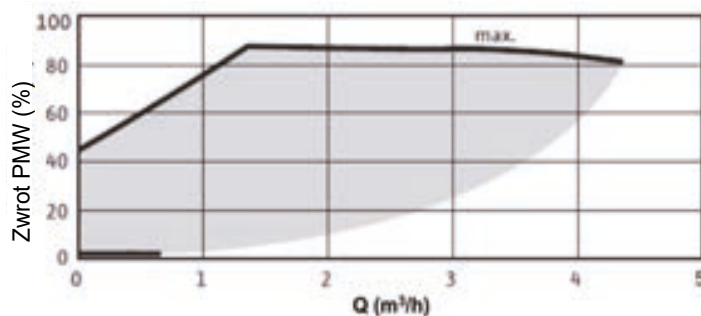
- Zabezpieczenie elektryczne grzałki wspomagającej: nie należy zapominać o wyłączeniu zabezpieczenia elektrycznego grzałki wspomagającej (ma zastosowanie wyłącznie w przypadku jednostek z zainstalowanym opcjonalnym zasobnikiem ciepłej wody użytkowej).
- Oprzewodowanie uziemienia: należy upewnić się, że przewody uziemienia zostały prawidłowo podłączone, a złącza uziemienia zostały dokręcone.
- Oprzewodowanie wewnętrzne: należy sprawdzić wizualnie skrzynkę przełączników pod kątem luźnych połączeń lub uszkodzonych komponentów elektrycznych.
- Montaż: należy upewnić się, że jednostka została prawidłowo zamontowana, aby wyeliminować nietypowe dźwięki i drgania podczas rozruchu jednostki.
- Uszkodzony sprzęt: należy skontrolować wnętrze jednostki pod kątem uszkodzonych komponentów i ściśniętych rur.
- Wyciek czynnika chłodniczego: należy skontrolować wnętrze jednostki pod kątem wycieku czynnika chłodniczego. Jeśli doszło do wycieku czynnika chłodniczego, skontaktuj się z lokalnym dystrybutorem.
- Napięcie zasilacza: należy skontrolować napięcie zasilacza na lokalnym panelu zasilania. Napięcie musi odpowiadać napięciu na etykiecie identyfikacyjnej jednostki.
- Zawór odprowadzający powietrze: należy upewnić się, że zawór odprowadzający powietrze jest otwarty (przynajmniej 2 pełne obroty).
- Zawory odcinające: należy upewnić się, że zawory odcinające są całkowicie otwarte.

10.4 Pompa obiegowa

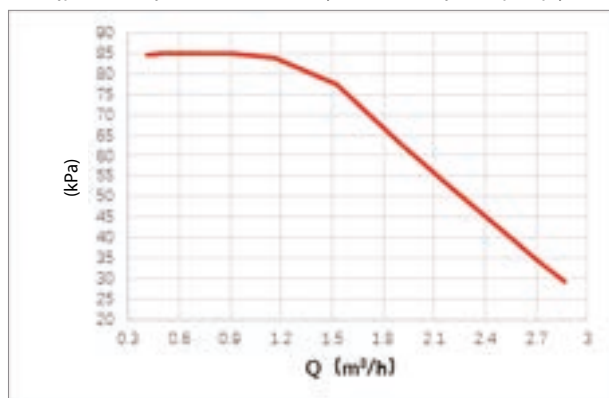
Relacje pomiędzy podnoszeniem, przepływem znamionowym, zwrotem PWN i znamionowym przepływem przedstawiono na poniższym wykresie.



Obszar regulacji znajdują się pomiędzy krzywą prędkości maksymalnej a krzywą prędkości minimalnej

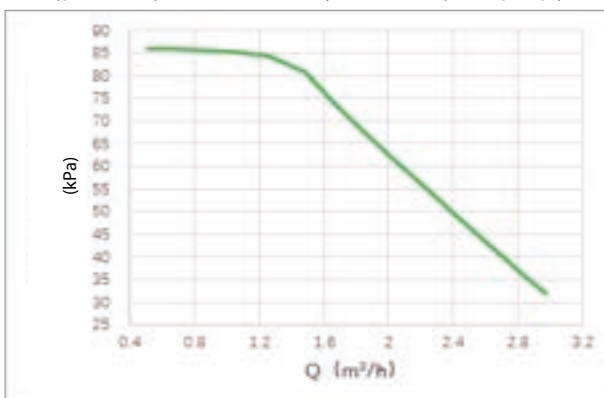


Dostępne zewnętrzne ciśnienie statyczne VS Natężenie przepływu



4-10kW

Dostępne zewnętrzne ciśnienie statyczne VS Natężenie przepływu



12-16kW

⚠ UWAGA

Jeśli zawory są w nieprawidłowej pozycji, pompa obiegowa zostanie uszkodzona.

NIEBEZPIECZEŃSTWO

Jeśli niezbędna jest kontrola stanu pompy po włączeniu jednostki, nie dotykaj wewnętrznych komponentów skrzynki sterowniczej, aby uniknąć porażenia prądem.

Nieudana diagnostyka przy pierwszym montażu

- Jeśli żadna zawartość nie jest wyświetlana w interfejsie użytkownika, niezbędne jest sprawdzenie wszelkich poniższych nietypowych zjawisk przed rozpoczęciem diagnozowania potencjalnych kodów błędów.
 - Zerwanie połączenia lub nieprawidłowe oprzewodowanie (pomiędzy zasilaczem a jednostką oraz jednostką a interfejsem użytkownika).
 - Możliwe, że zepsuł się bezpiecznik PCB.
- Jeśli w interfejsie użytkownika widnieje kod błędu „E8” lub „E0”, możliwe, że w układzie jest powietrze lub poziom wody w układzie jest niższy od wymaganego minimum.
- Po wyświetleniu się kodu błędu E2 w interfejsie użytkownika należy sprawdzić oprzewodowanie pomiędzy interfejsem użytkownika a jednostką.

Kolejne kody błędów i przyczyny awarii wyszczególniono w rozdziale 13.4 „Kody błędów”.

10.5 Ustawienia zewnętrzne

Jednostkę należy skonfigurować w sposób dostosowany do środowiska montażu (klimat na zewnątrz, zainstalowane opcje itp.) oraz potrzeb użytkownika. Dostępne jest wiele konfiguracji parametrów. Ustawienia można wyświetlić i zaprogramować w interfejsie użytkownika w rozdziale „SERDIS”.

Zasilanie jednostki

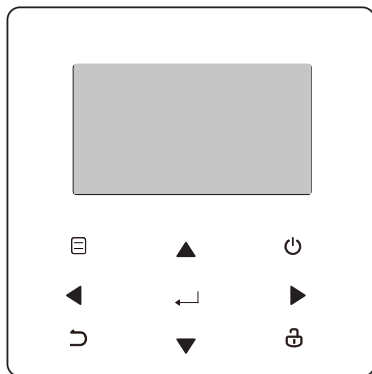
Podczas włączania jednostki podczas inicjacji interfejsu użytkownika wyświetlona zostanie fraza „1%~99%”. Podczas procesu interfejs użytkownika nie będzie działał.







Procedura

Aby zmienić przynajmniej jedno ustawienie w terenie, należy wykonać poniższe czynności.

INFORMACJA

Wysokości temperatur wyświetlane na sterowniku przewodowym (w interfejsie użytkownika) są wyrażone w °C.



Klawisze	Funkcje
	Pozwala przejść do struktury menu (na stronie głównej)
	Pozwala nawigować kursorem po ekranie Pozwala nawigować w strukturze menu Pozwala dostosować ustawienia
	Włącza/wyłącza ogrzewanie/chłodzenie lub tryb c.w.u. Włącza/wyłącza funkcje w strukturze menu
	Wraca do poprzedniego poziomu interfejsu
	Przyciśnięcie i przytrzymanie odblokuje/zablokuje sterownik Odblokowuje/blokuje niektóre funkcje, takie jak „Regulacja temperatury c.w.u.”.
	Przejdzie do następnego kroku podczas programowania harmonogramu w strukturze menu i zatwierdzenia wyboru w celu przejścia do podmenu w strukturze menu

Informacje o trybie SERDIS

„SERDIS” pozwala serwisantowi ustawić parametry.

- Konfiguracja składu sprzętu.
- Konfiguracja parametrów.

Nawigacja do trybu SERDIS.

Wybierz kolejno "☰" > SERDIS. Przyciśnij "←|":

SERDIS	
Proszę wprowadzić hasło:	
0 0 0	
← ZATWIERDŹ	↕ REGULACJA

Przyciskami ◀ ▶ nawiguj, a następnie przyciskami ▼ ▲ dostosuj wartości numeryczne. Przyciśnij "←|". Hasłem jest fraza 234. Po wprowadzeniu hasła wyświetlone zostaną poniższe strony:

SERDIS	1/3
1. KONF. TRYBU CWU	
2. KONF. TRYBU CHŁODZENIA	
3. KONF. TRYBU GRZANIA	
4. KONF. TRYBU AUTO	
5. KONF. REGU.TEMP.	
6. TERMOSTAT POKOJOMY	
← ZATWIERDŹ	↕

SERDIS	2/3
7. INNE ŹRÓDŁA CIEPŁA	
8. KONF. TRYBU WAKACJE	
9. TELEFONY DO SERWISU	
10. PRZYWR. UST. FABR.	
11. TRYB TESTOWY	
12. FUNKCJA SPECJALNA	
← ZATWIERDŹ	↕

SERDIS	3/3
13. AUTO RESTART	
14. OGR. MOCY WEJ.	
15. DEFINIOWANIE WEJŚCIA	
16. ZESTAW KASKADOWY	
17. HMI ADDRESS SET	
← ZATWIERDŹ	↕

Przyciskami ▼ ▲ wybierz pozycję i klawiszem "←|" przejdź do podmenu.

10.5.1 KONFIGURACJA TRYBU C.W.U.

C.W.U. = ciepła woda użytkowa

Wybierz kolejno "☰" > SERDIS > 1. KONF. TRYBU CWU. Przyciśnij "←|". Wyświetlone zostaną poniższe strony:

1 KONF. TRYBU CWU	1/5
1.1 TRYB CWU	TAK
1.2 DEZYNFEKCJA	TAK
1.3 PRIORYTET CWU	TAK
1.4 PUMP_D	TAK
1.5 CZAS UST.PRIORYT. CWU	NIE
↕ REGULACJA	↔

1 KONF. TRYBU CWU	2/5
1.6 dT5_ON	5 °C
1.7 dT1S5	10 °C
1.8 T4DHWMAX	43 °C
1.9 T4DHWMIN	-10 °C
1.10 t_INTERVAL_DHW	5 MIN
↕ REGULACJA	↔

1 KONF. TRYBU CWU	3/5
1.11 dT5_TBH_OFF	5 °C
1.12 T4_TBH_ON	5 °C
1.13 t_TBH_DELAY	30 MIN
1.14 T5S_DISINFECT	65 °C
1.15 t_DI HIGHTEMP.	15MIN
↕ REGULACJA	↔

1 KONF. TRYBU CWU	4/5
1.16 t_DI_MAX	210 MIN
1.17 t_DHWHP_RESTRICT	30 MIN
1.18 t_DHWHP_MAX	120 MIN
1.19 CZAS PRACY POMPY CWU	TAK
1.20 CZAS PRACY POMPY	5 MIN
↕ REGULACJA	↔

1 KONF. TRYBU CWU	5/5
1.21 BIEG DEZI. POMPY CWU	NIE
↕ REGULACJA	↔

10.5.2 KONFIGURACJA TRYB CHŁODZENIA

Wybierz kolejno "☰" > SERDIS > 2. KONF. TRYB CHŁODZENIA. Przcisnij "←|".

Wyświetlone zostaną poniższe strony:

2 KONF. TRYB CHŁODZENIA	1/3
2.1 TRYB CHŁODZENIA	TAK
2.2 t_T4_FRESH_C	2 GODZ.
2.3 T4CMAX	43°C
2.4 T4CMIN	20°C
2.5 dT1SC	5°C
REGULACJA	

2 KONF. TRYB CHŁODZENIA	2/3
2.6 dTSC	2°C
2.7 t_INTERVAL_C	5MIN
2.8 T1SetC1	10°C
2.9 T1SetC2	16°C
2.10 T4C1	35°C
REGULACJA	

2 KONF. TRYB CHŁODZENIA	3/3
2.11 T4C2	25°C
2.12 EMISJA CHŁ. STREFY1	JCW
2.13 EMISJA CHŁ. STREFY2	GPO
REGULACJA	

10.5.3 KONFIGURACJA TRYB GRZANIA

Wybierz kolejno "☰" > SERDIS > 3. KONF. TRYB GRZANIA. Przcisnij "←|". Wyświetlone zostaną poniższe strony:

3 KONF. TRYB GRZANIA	1/3
3.1 TRYB GRZANIA	TAK
3.2 t_T4_FRESH_H	2 GODZ.
3.3 T4HMAX	16°C
3.4 T4HMIN	-15°C
3.5 dT1SH	5°C
REGULACJA	

3 IMPOSTAZIONE MODO CALDO	2/3
3.6 dTSH	2°C
3.7 t_INTERVAL_H	5MIN
3.8 T1SetH1	35°C
3.9 T1SetH2	28°C
3.10 T4H1	-5°C
REGULACJA	

3 KONF. TRYB GRZANIA	3/3
3.11 T4H2	7°C
3.12 EMISJA GRZ. STREFY1	PROM.
3.13 EMISJA GRZ. STREFY2	GPO
3.14 t_DELAY_PUMP	2MIN
REGULACJA	

10.5.4 KONFIGURACJA TRYBU AUTO

Wybierz kolejno "☰" > SERDIS > 4. KONF. TRYBU AUTO. Przcisnij "←|", a wyświetlona zostanie poniższa strona:

4 KONF. TRYBU AUTO	
4.1 T4AUTOCMIN	25°C
4.2 T4AUTOHMAX	17°C
REGULACJA	

10.5.5 KONFIGURACJA TYPU TEMP.

Informacje o funkcji KONF. TYPU TEMP.

Menu KONF. TYPU TEMP. pozwala wybrać, czy do kontroli WŁ./WYŁ. pompy ciepła służy temperatura przepływu wody czy temperatura pomieszczenia.

Po włączeniu funkcji TEMP. POMIESZCZENIA docelowa temperatura przepływu wody zostanie obliczona na podstawie krzywych klimatu.

Przejdź do menu KONF. TYPU TEMP.

Wybierz kolejno "☰" > SERDIS > 5. KONF. TYPU TEMP. Przcisnij "←|". Wyświetlona zostanie poniższa strona:

5 KONF. TYPU TEMP.	
5.1 TEMP. PRZEPLÝWU WODY	TAK
5.2 TEMP. POMIESZCZENIA	NIE
5.3 PODW. STREF	NIE
REGULACJA	

Jeśli w pozycji TEMP. PRZEPLÝWU WODY ustawisz opcję TAK lub jedynie w pozycji TEMP. POMIESZCZENIA ustawisz opcję TAK, wyświetlone zostaną poniższe strony.

01-01-2018	23:59	↑13°
☰	ON	☰
Δ 35 °C	☀	38 °C

tylko TEMP. PRZEPLÝWU WODY. TAK

01-01-2018	23:59	↑13°
☰	ON	☰
25.0 °C	☀	38

tylko TEMP. POMIESZCZENIA. TAK

Jeśli w pozycji TEMP. PRZEPLÝWU WODY. i TEMP. POMIESZCZENIA ustawisz opcję TAK, a w pozycji PODW. STREF. ustawisz opcję NIE lub TAK, wyświetlone zostaną poniższe strony.

01-01-2018	23:59	↑13°	01-01-2018	23:59	↑13°
☰	ON	☰	☰ ₂	ON	
Δ 35 °C	☀	38 °C	25.0 °C	☀	

Strona główna (strefa 1)

Dodatkowe strona (strefa 2)

(Działa funkcja podw. stref.)

W tym przypadku wartość ustawienia strefy 1 wynosi T1S, a wartość ustawienia strefy 2 wynosi T1S2 (odpowiednia wartość T1S2 jest obliczana na bazie krzywych związanych z klimatyzacją).

Jeśli w pozycji PODW. STREF. ustawisz opcję TAK, w pozycji TEMP. POMIESZCZENIA ustawisz opcję NIE, a w pozycji TEMP. PRZEPLÝWU WODY ustawisz opcję TAK lub NIE, wyświetlone zostaną poniższe strony.

01-01-2018	23:59	↑13°	01-01-2018	23:59	↑13°
☰	ON	☰	☰ ₂	ON	
Δ 35 °C	☀	38 °C	Δ 35 °C	☀	

Strona główna (strefa 1)

Dodatkowa strona (strefa 2)

W tym przypadku wartość ustawienia strefy 1 wynosi T1S, a wartość ustawienia strefy 2 wynosi T1S2.

Jeśli w pozycjach PODW. STREF. i TEMP. POMIESZCZENIA ustawisz pozycję TAK, a w pozycji TEMP. PRZEPLÝWU WODY ustawisz pozycję TAK lub NIE, wyświetlona zostanie poniższa strona.

01-01-2018 23:59 13°		01-01-2018 23:59 13°	
☁	ON	☁ ₂	ON
△ 35 °C	☀	38 °C	25.0 °C

Strona główna (strefa 1)

Dodatkowe strona (strefa 2)

(Działa funkcja podw. stref.)

W tym przypadku wartość ustawienia strefy 1 wynosi T1S, a wartość ustawienia strefy 2 wynosi T1S2 (odpowiednia wartość T1S2 jest obliczana na bazie krzywych związanych z klimatyzacją).

10.5.6 TERMOSTAT POKOJOWY

Informacje o funkcji TERMOSTAT POK.

Funkcja TERMOSTAT POK. jest dostępna do konfiguracji w obecności termostatu pokojowego.

Konfiguracja pozycji TERMOSTAT POK.

Wybierz kolejno "☐" > SERDIS > 6. TERMOSTAT POK. Przyciśnij "←". Wyświetlona zostanie poniższa strona.

6 TERMOSTAT POK.	
6.1 TERMOSTAT POK.	NIE
REGULACJA	

INFORMACJA

TERMOSTAT POK. = NIE, brak termostatu pokojowego.

TERMOSTAT POK. = UST. TRYB., oprzewodowanie termostatu pokojowego metodą A.

TERMOSTAT POK. = JEDN.STREF., oprzewodowanie termostatu pokojowego metodą B

TERMOSTAT POK. = PODW. STREF. Oprzewodowanie termostatu pokojowego metodą C (patrz sekcja 9.7.6 „Połączenie innych komponentów/Informacje dotyczące termostatu pokojowego”).

10.5.7 INNE ŹRÓDŁO CIEPŁA

Funkcja INNE ŹRÓDŁO CIEPŁA służy do konfiguracji parametrów grzałki dodatkowej, dodatkowych źródeł ciepła i zestawu energii słonecznej.

Wybierz "☐" > SERDIS > 7. INNE ŹRÓDŁO CIEPŁA i przyciśnij "←". Wyświetlona zostanie poniższa strona:

7 INNE ŹRÓDŁO CIEPŁA		1/2
7.1 dt1_IBH_ON		5°C
7.2 t_IBH_DELAY		30MIN
7.3 T4_IBH_ON		-5°C
7.4 dt1_AHS_ON		5°C
7.5 t_AHS_DELAY		30MIN
REGULACJA		

7 INNE ŹRÓDŁO CIEPŁA		2/2
7.6 T4_AHS_ON		5°C
7.7 LOK. IBH		PĘTLA RURY
7.8 P_IBH1		0.0kW
7.9 P_IBH2		0.0kW
7.10 P_TBH		2.0kW
REGULACJA		

10.5.8 KONFIGURACJA FUNKCJI WAKACJE

Funkcja KONF. WYJAZDU NA WAKACJE pozwala skonfigurować temperaturę wody wychodzącej, aby zapobiec zamarzaniu podczas wyjazdu na wakacje.

Wybierz "☐" > SERDIS > 8. KONF. WYJAZDU NA WAKACJE Przyciśnij "←". Wyświetlona zostanie poniższa strona.

8 KONF. WYJAZDU NA WAKACJE	
8.1 T1S_H.A._H	20°C
8.2 T5S_H.A._DHW	20°C
REGULACJA	

10.5.9 KONFIGURACJA FUNKCJI ROZMOWA Z SERWISANTEM

Serwisanci mogą skonfigurować numer telefonu lokalnego dystrybutora w menu KONFIGURACJA FUNKCJI ROZMOWA Z SERWISANTEM. Jeśli jednostka nie działa prawidłowo, zadzwoń na podany numer i poproś o pomoc. Wybierz kolejno "☐" > SERDIS > 9.ROZMOWA Z SERWISANTEM. Przyciśnij "←". Wyświetlona zostanie poniższa strona.

9 KONFIGURACJA FUNKCJI ROZMOWA Z SERWISANTEM	
NR TEL.	*****
NR TEL. KOM.	*****
POTWIERDZ REGULACJA	

Przyciskami ▼ ▲ przewijaj pozycje i ustaw numer telefonu. Numer telefonu może zawierać maksymalnie 13 cyfr. Jeśli numer telefonu jest krótszy niż 12 cyfr, wprowadź znak ■ jak na przykładzie poniżej.

9 ROZMOWA Z SERWISANTEM	
NR TEL.	***** ■■■
NR TEL. KOM.	***** ■
POTWIERDZ REGULACJA	

Numer wyświetlony w interfejsie użytkownika jest numerem telefonu do lokalnego dystrybutora.

10.5.10 PRZYWRÓCENIE USTAWIEŃ FABRYCZNYCH

Funkcja PRZYWRÓCENIE UST. FABRYCZNYCH służy do przywrócenia wszystkich parametrów w interfejsie użytkownika do stanu fabrycznego.

Wybierz kolejno "☐" > SERDIS > 10. PRZYWR. UST. FABR. Przyciśnij "←". Wyświetlona zostanie poniższa strona.

10 PRZYWR. UST. FABR.	
Przywrócone zostaną wszystkie ustawienia fabryczne. Czy chcesz przywrócić ustawienia fabryczne?	
NIE	TAK
POTWIERDZ	

Przyciskami ◀ ▶ wybierz pozycję TAK i przyciśnij "←". Wyświetlona zostanie poniższa strona:

10 PRZYWR. UST. FABR.	
Proszę czekać...	
5%	

Po kilku sekundach wszystkie parametry ustawione w interfejsie użytkownika zostaną przywrócone do stanu fabrycznego.

10.5.11 BIEG TESTOWY

Funkcja BIEG TESTOWY służy do sprawdzania prawidłowej współpracy zaworów, odprowadzania powietrza, pracy pompy obiegu, chłodzenia, grzania i ogrzewania wody użytkowej.

Wybierz kolejno "☐" > SERDIS > 11. BIEG TESTOWY. Przyciśnij "←". Wyświetlona zostanie poniższa strona.

11 BIEG TESTOWY

Aktywować ustawienia i wykonać „BIEG TESTOWY”?

NIE TAK

POTWIERDZ

Jeśli wybierzesz opcję TAK, wyświetlone zostaną poniższe strony:

11 BIEG TESTOWY

11.1 KONTROLA PUNKTU

11.2 OCZYSZCZANIE POWIETRZA

11.3 PRACA POMPY OBIEGOWEJ

11.4 TRYB CHŁODZENIA DZIAŁA

11.5 TRYB GRZANIA DZIAŁA

ZATWIERDZ

11 BIEG TESTOWY

11.6 TRYB CWU DZIAŁA

ZATWIERDZ

Jeśli wybierzesz opcję KONTROLA PUNKTU, wyświetlone zostaną poniższe ekrany:

11 BIEG TESTOWY 1/2

ZAW. TRÓJDROŻNY 1	WYŁ.
ZAW. TRÓJDROŻNY 2	WYŁ.
PUMP_I	WYŁ.
PUMP_O	WYŁ.
PUMP_C	WYŁ.

WŁ./WYŁ.

11 BIEG TESTOWY 2/2

POMPA SOLAR	WYŁ.
POMPA CWU	WYŁ.
WEWNĘTRZNA GRZAŁKA DODATKOWA	WYŁ.
GRZAŁKA ZBIORNIKA	WYŁ.
ZAW. TRÓJDROŻNY 3	WYŁ.

WŁ./WYŁ.

Przyciskami ▼ ▲ wybierz komponenty, które chcesz sprawdzić i przyciśnij "⏏". Na przykład po wyborze trójdrożnego zaworu i przyciśnięciu "⏏", jeśli zawór trójdrożny jest otwarty/zamknięty, praca zaworu trójdrożnego będzie przebiegała normalnie, również i innych komponentów.

⚠ UWAGA

Przed kontrolą punktu należy upewnić się, że zasobnik i instalacja wodna zawierają wodę, a instalacja została odpowietrzona. W przeciwnym wypadku może dojść do spalenia się pompy lub grzałki dodatkowej.

Jeśli wybierzesz opcję ODPROWADZANIE POWIETRZA i przyciśniesz "⏏", wyświetlony zostanie poniższy ekran:

11 BIEG TESTOWY

Bieg próbny wł.
Oczyszczanie powietrza wł.

POTWIERDZ

W trybie odpowietrzania z układu, SV1 zostanie otwarty, SV2 zostanie zamknięty. 60 sek. później pompa jednostki (POMPA I) będzie działać przez 10 min, podczas których nie będzie działał przełącznik przepływu. Gdy pompa zostanie zatrzymana, SV1 zostanie zamknięty, a SV2 zostanie otwarty. 60 sek. później POMPA I oraz POMPA O będą działać do odbioru następnej komendy. Gdy wybierzesz opcję POMPA OBIEGU DZIAŁA, wyświetlona zostanie poniższa strona:

11 BIEG TESTOWY

Bieg próbny wł.
Pompa obiegu wł.

POTWIERDZ

Gdy pompa obiegu zostanie włączona, wszystkie działające komponenty zostaną zatrzymane. 60 sekund później zostanie otwarty SV1, a zamknięty SV2. 60 sek. później zostanie włączona POMPA I. 30 sekund później, jeśli przełącznik przepływu odnotował prawidłowy przepływ, POMPA I będzie działać przez 3 min. Po jej zatrzymaniu na 60 sekund, SV1 zostanie zamknięty, a SV2 otwarty. 60 sek. później aktywne będą dwie pompy: POMPA I oraz POMPA O, a 2 min później przełącznik przepływu sprawdzi przepływ wody. Jeśli przełącznik przepływu zostanie zamknięty na 15 sek., POMPA I oraz POMPA O będą działać do odbioru następnej komendy. Gdy wybierzesz opcję TRYB CHŁODZENIA DZIAŁA, wyświetlona zostanie poniższa strona:

11 BIEG TESTOWY

Bieg próbny wł.
Tryb chłodzenia wł.
Temp. wody wych. wynosi: 15°C

POTWIERDZ

Podczas biegu próbnego funkcji TRYB CHŁODZENIA domyślna temperatura wody wychodzącej wynosi 7°C. Jednostka będzie działać, dopóki temperatura wody nie spadnie do określonej wartości lub do odbioru następnej komendy.

Gdy wybierzesz opcję TRYB GRZANIA DZIAŁA, wyświetlona zostanie poniższa strona:

11 BIEG TESTOWY

Bieg próbny wł.
Tryb grzania wł.
Temp. wody wych. wynosi: 15°C.

POTWIERDZ

Podczas biegu próbnego funkcji TRYB GRZANIA domyślna temperatura wody wychodzącej wynosi 35°C. IBH (wewnętrzna grzałka dodatkowa) włączy się po 10 min pracy sprężarki. Po 3 min pracy IBH funkcja IBH zostanie wyłączona, a pompa ciepła będzie działać, dopóki temperatura wody nie wzrośnie do określonej wartości lub do odbioru następnej komendy.

Gdy wybierzesz opcję TRYB CWU DZIAŁA, wyświetlona zostanie poniższa strona:

11 BIEG TESTOWY	
Bieg próbny wł. Tryb CWU wł. Temperatura przepływu wody wynosi 45°C Temperatura przepływu wody wynosi 30°C	
POTWIERDZ	

Podczas biegu próbnego funkcji TRYB CWU domyślna temperatura wody użytkowej wynosi 55°C. TBH (grzałka wspomagająca zbiornika) zostanie włączona po 10 min pracy sprężarki. TBH wyłączy się 3 min później. Pompa ciepła będzie działać, dopóki temperatura wody nie wzrośnie do określonej wartości lub do odbioru następnej komendy. Podczas biegu próbnego działa wyłącznie przycisk "←|".

Jeśli chcesz wyłączyć bieg próbny, przyciśnij "←|".
Przykład: jeśli jednostka działa w trybie odprowadzania powietrza, po przyciśnięciu "←|" wyświetlona zostanie następująca strona:

11 BIEG TESTOWY	
Czy chcesz wyłączyć bieg próbny funkcji (ODPROWADZANIE POWIETRZA)?	
NIE	TAK
POTWIERDZ	

Przyciskami ◀ ▶ wybierz pozycję TAK i przyciśnij "←|".
Bieg próbny zostanie wyłączony.

10.5.12 FUNKCJA SPECJALNA

Podczas pracy w trybie specjalnym sterownik przewodowy nie będzie działał, nie nastąpi powrót na stronę główną, a na ekranie wyświetlona zostanie strona z uruchomionymi funkcjami specjalnymi. Sterownik przewodowy nie będzie zablokowany.

INFORMACJA

Podczas korzystania ze specjalnych funkcji inne funkcje (TYGODNIOWY HARMONOGRAM/MINUTNIK, WYJAZD NA WAKACJE, WAKACJE W DOMU) są niedostępne.

Wybierz kolejno "☰" > SERDIS > 12.FUNKCJA SPECJALNA.

Jeśli przed ogrzewaniem podłogi na podłodze znajduje się dużo wody, podczas ogrzewania może się odkształcić, a nawet pęknąć. Aby chronić podłogę, niezbędne jest jej wysuszenie. Temperatura ogrzewania musi rosnąć stopniowo.

12 FUNKCJA SPECJALNA	
Aktywować ustawienia i wykonać funkcję „FUNKCJA SPECJALNA”?	
NIE	TAK
POTWIERDZ	

12 FUNKCJA SPECJALNA	
12.1 OGRZEW. WST. PODŁOGI	
12.2 SUSZENIE PODŁOGI	
POTWIERDZ	

Przyciskami ▼ ▲ wybierz pozycję i przyciśnij "←|", aby zatwierdzić wybór.

Podczas pierwszego uruchomienia jednostki w układzie wody może znajdować się powietrze, które może być przyczyną awarii podczas pracy. Niezbędne jest uruchomienie funkcji odprowadzania powietrza, aby uwolnić je z jednostki (upewnij się, że zawór odprowadzający powietrze jest otwarty).

Jeśli wybierzesz opcję OGRZEW. WST. PODŁOGI, przyciśnij "←|", a wyświetlona zostanie poniższa strona:

12.1 OGRZEW. WST. PODŁOGI	
T1S	30°C
t_fristFH	72 GODZ.
ZATWIERDŹ	
WYJDŹ	
REGULACJA	

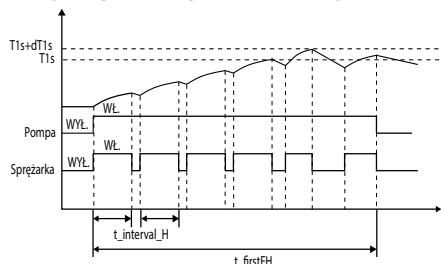
Gdy kursor zatrzyma się nad pozycją WŁĄCZ OGRZEW. WST. PODŁOGI, przyciskami ◀ ▶ wybierz pozycję TAK i przyciśnij "←|". Wyświetlona zostanie poniższa strona.

12.1 OGRZEW. WST. PODŁOGI	
Ogrzewanie wstępne podłogi działa od 25 min. Temperatura wody wynosi 20°C.	
POTWIERDZ	

Podczas ogrzewania wstępnego podłogi działa wyłącznie przycisk "←|". Jeśli chcesz wyłączyć ogrzewanie wstępne podłogi, przyciśnij "←|". Wyświetlona zostanie poniższa strona.

12.1 OGRZEW. WST. PODŁOGI	
Czy chcesz wyłączyć funkcję ogrzewania wstępnego podłogi?	
NIE	TAK
POTWIERDZ	

Przyciskami ◀ ▶ wybierz pozycję TAK i przyciśnij "←|", aby wyłączyć ogrzewanie wstępne podłogi. Praca jednostki podczas ogrzewania wstępnego podłogi opisano na rysunku poniżej:



Jeśli wybierzesz opcję SUSZENIE PODŁOGI, przyciśnij "←|", a wyświetlona zostanie poniższa strona:

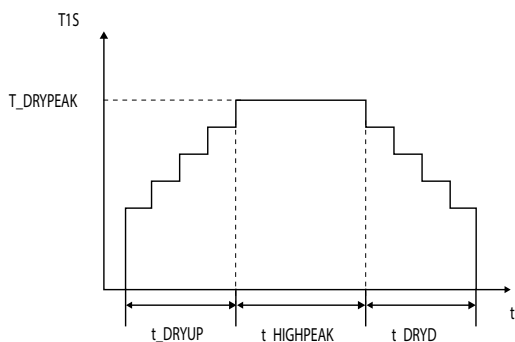
12.2 SUSZENIE PODŁOGI	
CZAS ROZGRZEWANIA (t_DRYUP)	8 d.
UTRZYMANIE CZASU (t_HIGHPEAK)	5 d.
TEMP. PRZEZOSTOJE (t_DRYDOWN)	5 d.
SZCZYTOWA TEMPERATURA (T_DRYPEAK)	45°C
CZAS URUCH.	15:00
REGULACJA	

12.2 SUSZENIE PODŁOGI	
DATA ROZPOCZĘCIA	01-01-2019
ZATWIERDŹ	WYJDŹ
REGULACJA	

Podczas suszenia podłogi działa wyłącznie przycisk "←|". Po awarii pompy ciepła tryb suszenia podłogi wyłączy się w przypadku niedostępności grzałki dodatkowej i dodatkowego źródła ciepła. Jeśli chcesz wyłączyć suszenie podłogi, przycisnij "←|". Wyświetlona zostanie poniższa strona:

12.3 SUSZENIE PODŁOGI	
Jednostka będzie suszyła podłogę w terminie: 09:00 01-08-2018.	
POTWIERDZ	

Przyciskami wybierz pozycje TAK i przycisnij "←|". Funkcja suszenia podłogi zostanie wyłączona. Docelowa temperatura wody wychodzącej podczas suszenia podłogi zamieszczono na rysunku poniżej:



10.5.13 AUTOMATYCZNY RESTART

Dzięki funkcji AUTOMATYCZNY RESTART jednostka ponownie zastosuje ustawienia interfejsu użytkownika, gdy po przerwie w dostawie prądu jednostka zostanie zasilona.

Wybierz kolejno "☰" > SERDIS > 13. AUT. RESTART.

13 AUT. RESTART	
13.1 TRYB CHŁ./GRZ.	TAK
13.2 TRYB CWU	NIE
REGULACJA	

Funkcja AUTOMATYCZNY RESTART ponownie wdraża ustawienia interfejsu użytkownika, gdy po przerwie w dostawie prądu jednostka zostanie zasilona. Jeśli funkcja zostanie wyłączona, jednostka nie zostanie automatycznie zrestartowana, gdy po przerwie w dostawie prądu jednostka zostanie zasilona.

10.5.14 OGRANICZENIE MOCY NA WEJŚCIU

Konfiguracja pozycji OGR. MOCY WEJ.

Wybierz kolejno "☰" > SERDIS > 14. OGR. MOCY WEJ.

14 OGR. MOCY WEJ.	
14.1 OGR. MOCY	0
REGULACJA	

10.5.15 DEF. WEJŚCIA

Konfiguracja pozycji DEF. WEJŚCIA.

Wybierz kolejno "☰" > SERDIS > 15. DEF. WEJŚCIA.

15 DEF. WEJŚCIA	
15.1 M1M2	PILOT
15.2 SMART GRID	NR
15.3 Tw2	NR
15.4 Tbt1	NR
15.5 Tbt2	NR
REGULACJA	

15 DEF. WEJŚCIA	
15.6 Ta	HMI
15.7 Ta-adj	-2°C
15.8 WEJŚC. SŁONECZNE	NIE
15.9 DŁ.POMPY F	< 10m
15.10 RT/Ta_PCB	NIE
REGULACJA	

15 DEF. WEJŚCIA	
15.11 TRYB CICHY POMPA I	NIE
15.12 DFT1/DFT2	DEFROST
REGULACJA	

10.5.16 USTAWIENIA KASKADOWE

Jak ustawić USTAWIENIA KASKADY.

Wybierz kolejno "☰" > SERDIS > 16. USTAWIENIA KASKADOWE.

16 USTAWIENIA KASKADOWE	
16.1 ODSETEK_POCZĄTEK	10%
16.2 CZAS_DOSTOSOWAĆ	5 MINUTA
16.3 RESETUJ ADRES	0
REGULACJA	

10.5.17 ZESTAW ADRESÓW HMI

Jak ustawić ZESTAW ADRESÓW HMI.

Wybierz kolejno "☐" > SERDIS > 17. ZESTAW ADRESÓW HMI.

17 ZESTAW ADRESÓW HMI	
17.1 USTAWIENIA HMI	MISTRZ
17.2 ADRES HMI DLA BMS	1
17.3 STOP BIT	1
REGULACJA	

10.5.18 Parametry konfiguracji

Parametry powiązane z tym rozdziałem widnieją w tabeli poniżej.

Numer zamówienia	Kod	Stan	Domyślnie	Min.	Maks.	Interwał ustawień	Jednostka
1.1	TRYB CWU	Włącz lub wyłącz tryb CWU: 0 = NIE, 1 = TAK	1	0	1	1	/
1.2	DEZYNFEKCJA	Włącz lub wyłącz tryb dezynfekcji: 0 = NIE, 1 = TAK	1	0	1	1	/
1.3	PRIORYTET CWU	Włącz lub wyłącz tryb priorytetu CWU: 0 = NIE, 1 = TAK	1	0	1	1	/
1.4	POMPA CWU	Włącz lub wyłącz tryb pompy CWU: 0 = NIE, 1 = TAK	0	0	1	1	/
1.5	CZAS UST.PRIORYT. CWU	Włącz lub wyłącz ustawiony czas priorytetu CWU: 0 = NIE, 1 = TAK	0	0	1	1	/
1.6	dT5_ON	Różnica temperatur uruchomienia pompy ciepła	10	1	30	1	°C
1.7	dT1S5	Różnica pomiędzy Tw_out i T5 w trybie c.w.u.	10	5	40	1	°C
1.8	T4DHWMAX	Maksymalna temperatura otoczenia, w przypadku której pompa ciepła będzie mogła ogrzewać wodę użytkową	43	35	43	1	°C
1.9	T4DHWMIN	Minimalna temperatura otoczenia, w przypadku której pompa ciepła będzie mogła ogrzewać wodę użytkową	-10	-25	5	1	°C
1.10	t_INTERVAL_CWU	Interwał czasu uruchomienia sprężarki w trybie c.w.u.	5	5	5	1	min
1.11	dT5_TBH_OFF	Różnica temperatury pomiędzy T5 i T5S powodująca wyłączenie grzałki wspomagającej	5	0	10	1	°C
1.12	T4_TBH_ON	Najwyższa temperatura zewnętrzna, w której działa TBH	5	-5	20	1	°C
1.13	t_TBH_DELAY	Czas uruchomienia sprężarki przed rozruchem grzałki wspomagającej	30	0	240	5	min
1.14	T5S_DISINFECT	Docelowa temperatura wody w zbiorniku ciepłej wody użytkowej podczas działania funkcji DEZYNFEKCJA	65	60	70	1	°C
1.15	t_DI_HIGHTEMP.	Czas, przez który temperatura wody w zbiorniku ciepłej wody użytkowej podczas działania funkcji DEZYNFEKCJA będzie najwyższa	15	5	60	5	min
1.16	t_DI_MAX	Maksymalny czas trwania dezynfekcji	210	90	300	5	min
1.17	t_DHWHP_RESTRICT	Czas pracy operacji ogrzewania/chłodzenia	30	10	600	5	min
1.18	t_DHWHP_MAX	Maks. ciągły okres pracy pompy ciepła w trybie PRIORYTET CWU	90	10	600	5	min
1.19	PUMP_D_TIMER	Włącz lub wyłącz pompę CWU zgodnie z ramami czasowymi i pozostaw aktywną zgodnie z ustawieniem CZAS PRACY POMPY: 0 = NIE, 1 = TAK	1	0	1	1	/
1.20	PUMP_D RUNNING TIME	Konkretny czas, w którym będzie działała pompa CWU	5	5	120	1	min
1.21	PUMP_D DISINFECT RUN	Włącz lub wyłącz pompę CWU, gdy jednostka działa w trybie dezynfekcji i T5 ≥ T5S DI-2: 0 = NIE, 1 = TAK	1	0	1	1	/
2.1	TRYB CHŁODZENIA	Włącz lub wyłącz tryb chłodzenia: 0 = NIE, 1 = TAK	1	0	1	1	/
2.2	t_T4_FRESH_C	Czas odświeżenia krzywych klimatycznych trybu chłodzenia	0,5	0,5	6	0,5	godz.
2.3	T4CMAX	Najwyższa operacyjna temperatura otoczenia trybu chłodzenia	52	35	52	1	°C
2.4	T4CMIN	Najniższa operacyjna temperatura otoczenia trybu chłodzenia	10	-5	25	1	°C
2.5	dT1SC	Różnica temperatur uruchomienia pompy ciepła (T1)	5	2	10	1	°C
2.6	dTSC	Różnica temperatur uruchomienia pompy ciepła (Ta)	2	1	10	1	°C
2.7	t_INTERWAŁ_CHŁODNY	Czas opóźnienia ponownego uruchomienia sprężarki w trybie chłodzenia	5	5	5	1	min
2.8	T1SetC1	1 skonfigurowana temperatura krzywych klimatycznych trybu chłodzenia	10	5	25	1	°C
2.9	T1SetC2	2 skonfigurowana temperatura krzywych klimatycznych trybu chłodzenia	16	5	25	1	°C
2.10	T4C1	Temperatura otoczenia 1 krzywych klimatycznych trybu chłodzenia	35	-5	46	1	°C
2.11	T4C2	Temperatura otoczenia 2 krzywych klimatycznych trybu chłodzenia	25	-5	46	1	°C
2.12	EMISJA CHŁ. STREFY 1	Typ strefy 1 końca trybu chłodzenia: 0 = JCW (klimakonwektor), 1 = GRZEJ.(grzejnik), 2 = GPO (ogrzewanie podłogowe)	0	0	2	1	/
2.13	EMISJA CHŁ. STREFY 2	Typ strefy 2 końca trybu chłodzenia: 0 = JCW (klimakonwektor), 1 = GRZEJ.(grzejnik), 2 = GPO (ogrzewanie podłogowe)	0	0	2	1	/

3.1	TRYB GRZANIA	Włącz lub wyłącz tryb grzania	1	0	1	1	/
3.2	t_T4_FRESH_H	Czas odświeżenia krzywych klimatycznych trybu grzania	0.5	0.5	6	0.5	godz.
3.3	T4HMAX	Maksymalna operacyjna temperatura otoczenia trybu grzania	25	20	35	1	°C
3.4	T4HMIN	Minimalna operacyjna temperatura otoczenia trybu grzania	-15	-25	15	1	°C
3.5	dT1SH	Różnica temperatur uruchomienia jednostki (T1)	5	2	10	1	°C
3.6	dT1SH	Różnica temperatur uruchomienia jednostki (Ta)	2	1	10	1	°C
3.7	t_INTERVAL_CIEPŁO	Czas opóźnienia ponownego uruchomienia sprężarki w trybie OGRZEWANIA	5	5	5	1	min
3.8	T1SetH1	1 skonfigurowana temperatura krzywych klimatycznych trybu grzania	35	25	60	1	°C
3.9	T1SetH2	2 skonfigurowana temperatura krzywych klimatycznych trybu grzania	28	25	60	1	°C
3.10	T4H1	Temperatura otoczenia 1 krzywych klimatycznych trybu grzania	-5	-25	35	1	°C
3.11	T4H2	Temperatura otoczenia 2 krzywych klimatycznych trybu grzania	7	-25	35	1	°C
3.12	EMISJA GRZ. STREFY 1	Typ strefy 1 końca trybu grzania: 0 = JCW (klimakonwektor), 1 = GRZEJ.(grzejnik), 2 = GPO (ogrzewanie podłogowe)	1	0	2	1	/
3.13	EMISJA GRZ. STREFY 2	Typ strefy 2 końca trybu grzania: 0 = JCW (klimakonwektor), 1 = GRZEJ.(grzejnik), 2 = GPO (ogrzewanie podłogowe)	2	0	2	1	/
3.14	t_DELAY_PUMP	Czas opóźnienia dla pompy wodnej zostanie zatrzymany po zatrzymaniu sprężarki	2	2	20	0.5	min
4.1	T4AUTOCMIN	Minimalna operacyjna temperatura otoczenia aktywująca automatycznie tryb chłodzenia	25	20	29	1	°C
4.2	T4AUTOHMAX	Maksymalna operacyjna temperatura otoczenia aktywująca automatycznie tryb grzania	17	10	17	1	°C
5.1	TEMP. PRZEPLYWU WODY	Włącz lub wyłącz TEMP. PRZEPLYWU WODY: 0 = NIE, 1 = TAK	1	0	1	1	/
5.2	TEMP. POMIESZCZENIA	Włącz lub wyłącz TEMP. POMIESZCZENIA: 0 = NIE, 1 = TAK	0	0	1	1	/
5.3	PODW. STREF.	Włącz lub wyłącz PODW. STREF. TERMOSTATU POKOJOWEGO: 0 = NIE, 1 = TAK	0	0	1	1	7
6.1	TERMOSTAT POK.	Styl termostatu pokojowego: 0 = NIE, 1 = UST. TRYB., 2 = JEDN.STREF., 3 = PODW. STREF.	0	0	3	1	/
7.1	dT1_IBH_ON	Różnica temperatury pomiędzy T1S i T1 powodująca rozruch grzałki dodatkowej	5	2	10	1	°C
7.2	t_IBH_DELAY	Czas pracy sprężarki przed rozruchem pierwszej grzałki dodatkowej	30	15	120	5	min
7.3	T4_IBH_ON	Temperatura otoczenia uruchomienia grzałki dodatkowej	-5	-15	10	1	°C
7.4	dT1_AHS_ON	Różnica temperatury pomiędzy T1S i T1 powodująca rozruch dodatkowego źródła ciepła	5	2	10	1	°C
7.5	t_AHS_DELAY	Czas pracy sprężarki przed rozruchem dodatkowego źródła ciepła	30	5	120	5	min
7.6	T4_AHS_ON	Temperatura otoczenia uruchomienia dodatkowego źródła ciepła	-5	-15	10	1	°C
7.7	LOK. IBH	IBH/AHS lokalizacja instalacji PE TLA RURY=0, ZBIORN. BUFORA=1	0	0	0	0	°C
7.8	P_IBH1	Pobór mocy IBH1	0	0	20	0.5	kW
7.9	P_IBH2	Pobór mocy IBH2	0	0	20	0.5	kW
7.10	P_TBH	Pobór mocy TBH	2	0	20	0.5	kW
8.1	T1S_H.A.H	Docelowa temperatura wody wychodzącej ogrzewającej przestrzeń w trybie wyjazdu na wakacje	25	20	25	1	°C
8.2	T5S_H.A.DHW	Docelowa temperatura wody wychodzącej ogrzewanej ciepłej wody użytkowej w trybie wyjazdu na wakacje	25	20	25	1	°C
12.1	OGRZEWANIE WSTEPNE PODŁOGI T1S	Skonfigurowana temperatura wody wychodzącej podczas pierwszego wstępnego ogrzewania podłogi	25	25	35	1	°C
12.3	t_FIRST-H	Czas trwania wstępnego ogrzewania podłogi	72	48	96	12	GODZ.
12.4	t_DRYUP	Dzień wzrostu temperatury podczas suszenia podłogi	8	4	15	1	DNI
12.5	t_HIGHPEAK	W następne dni podczas suszenia podłogi ustawiona będzie wysoka temperatura	5	3	7	1	DNI
12.6	t_DRYD	Dzień spadku temperatury podczas suszenia podłogi	5	4	15	1	DNI
12.7	T_DRYPEAK	Docelowa maksymalna temperatura przepływu wody podczas suszenia podłogi	45	30	55	1	°C
12.8	CZAS URUCH.	Czas rozpoczęcia suszenia podłogi	Godzina: bieżąca godzina (nie godzina +1, godzina +2) Minuta:00	0:00	23:30	1/30	godz/ min
12.9	DATA URUCH.	Data rozpoczęcia suszenia podłogi	Dzisiejsza data	1/1/2000	31/12/2099	1/1/2001	d/m/r
13.1	AUTOMATYCZNY RESTART TRYB CHŁ./GRZ.	Włącz lub wyłącz automatyczne ponowne uruchomienie trybu chłodzenia/grzania. 0 = NIE, 1 = TAK	1	0	1	1	/
13.2	TRYB AUTOMATYCZNY RESTART CWU.	Włącz lub wyłącz automatyczne ponowne uruchomienie trybu CWU. 0 = NIE, 1 = TAK	1	0	1	1	/
14.1	OGR. MOCY WEJ.	Typ ograniczenia mocy wejściowej, 0 = NIE, 1~8 = TYP 1~8	0	0	8	1	/

15.1	M1M2	Definiowanie funkcji przełącznika M1M2, 0 = ZDALNE WŁ./WYŁ., 1 = TBH WŁ./WYŁ., 2 = AHS WŁ./WYŁ.	0	0	2	1	/
15.2	SMART GRID	Włącz lub wyłącz funkcję SMART GRID. 0 = NIE, 1 = TAK	0	0	1	1	/
15.3	Tw2	Włącz lub wyłącz T1b(Tw2) 0 = NIE, 1 = TAK	0	0	1	1	/
15.4	Tbt1	Włącz lub wyłącz Tbt1, 0 = NIE, 1 = TAK	0	0	1	1	/
15.5	Tbt2	Włącz lub wyłącz Tbt2, 0 = NIE, 1 = TAK	0	0	1	1	/
15.6	Ta	Włącz lub wyłącz Ta, 0 = NIE, 1 = TAK	0	0	1	1	/
15.7	Ta-adj	Skorygowana wartość Ta w sterowniku przewodowym	-2	-10	10	1	°C
15.8	WEJŚC. SŁONECZNE	Wybierz Wybierz WEJŚC. SŁONECZNE; 0=NIE, 1=CN-18Tsolar, 2=CN11SL1SL2	0	0	2	1	/
15.9	DŁ.POMPY F	Wybierz całkowitą długość rury czynnika chłodniczego ciekłego (DŁ.POMPY F), 0 = DŁ.POMPY F < 10 m, 1 = DŁ.POMPY F ≥ 10 m	0	0	1	1	/
15.10	RT/Ta_PCB	Włącz lub wyłącz RT/Ta_PCB, 0 = NIE, 1 = TAK	0	0	1	1	/
15.11	TRYB CICHY POMPA I	Włącz lub wyłącz TRYB CICHY POMPA I 0 = NIE, 1 = TAK	0	0	1	1	/
15.12	DFT1/DFT2	DFT1/DFT2 funkcja portu. 0 = DEFROST, 1 = ALARM	0	0	1	1	/
16.1	PER_START	Procent rozruchu wielu jednostek	10	10	100	10	%
16.2	REGULACJA CZASU	Czas regulacji dodawania i odejmowania jednostek	5	1	60	1	min
16.3	RESETOWANIE ADRESU	Resetowanie kodu adresu jednostki	FF	0	15	1	/
17.1	HMI SET	Wybierz HMI, 0 = JEDNOSTKA GŁÓWNA, 1 = JEDNOSTKA PODRZEDNA	0	0	1	1	/
17.2	HMI ADDRESS FOR BMS	Ustaw kod adresu HMI dla BMS	1	1	16	1	/
17.3	STOP BIT	HMI stop bit	1	1	2	1	/



INFORMACJA

15.12 Funkcja DFT1/DFT2 ALARM może działać tylko z oprogramowaniem IDU w wersji wyższej niż V99.

11 URUCHOMIENIE TESTOWE I OSTATECZNE KONTROLE

Po montażu instalator musi sprawdzić, czy jednostka działa prawidłowo.

11.1 Ostateczne kontrole

Przed włączeniem jednostki należy przeczytać poniższe zalecenia:

- Po ukończeniu instalacji i konfiguracji należy zamknąć wszystkie pokrywy przednie jednostki i ponownie założyć obudowę jednostki.
- Panel serwisowy skrzynki przełączników może otwierać wyłącznie osoba posiadająca odpowiednie uprawnienia w ramach konserwacji.



INFORMACJA

Podczas pierwszego okresu pracy jednostki wymagana moc wyjściowa może być większa od podanej na tabliczce znamionowej. Zjawisko ma swój początek w sprężarce, która do osiągnięcia płynnej pracy i stabilnego poboru mocy potrzebuje 50 godzin pracy.

11.2 Uruchomienie testowe (manualne)

Jeśli jest to konieczne, instalator może uruchomić ręczny bieg próbny w dowolnej chwili, aby sprawdzić, czy funkcje odprowadzania powietrza, grzania, chłodzenia i grzania ciepłej wody użytkowej działają prawidłowo (patrz sekcja 10.5.11 „Bieg testowy”).

12 KONSERWACJA I SERWIS

Aby zapewnić optymalną dostępność jednostki, należy regularnie przeprowadzać przegląd jednostki oraz oprzewodowania. Konserwację mogą przeprowadzać wyłącznie osoby posiadające odpowiednie uprawnienia.



NIEBEZPIECZEŃSTWO

PORAŻENIE PRĄDEM

- Zanim rozpocznie konserwację lub naprawę, odetnij zasilanie jednostki (patrz panel zasilania).
- Po wyłączeniu zasilacza nie dotykaj żadnej części pod napięciem przez 10 kolejnych minut.
- Grzałka skrzynki korbowej sprężarki może działać nawet w trybie czuwania.
- Pamiętaj, że niektóre sekcje skrzynki z komponentami elektrycznymi są gorące.
- Nie dotykaj żadnych części przewodzących prąd.
- Nie splukuj jednostki. W przeciwnym wypadku może dojść do porażenia prądem lub pożaru.
- Po usunięciu panelu serwisowego nie pozostawiaj jednostki bez nadzoru.

Kontrola poniższych pozycji osobie posiadającej odpowiednie uprawnienia przynajmniej raz do roku:

- Ciśnienie wody
Sprawdź ciśnienie wody. Jeśli wynosi mniej niż 1 bar, uzupełnij zasób wody w obiegu.
- Filtr wody
Wyczyść filtr wody.
- Zawór bezpieczeństwa wody
Sprawdź, czy zawór bezpieczeństwa działa prawidłowo, obracając czarnym pokrętkiem zaworu w kierunku przeciwnym do ruchu wskazówek zegara.
 - Jeśli nie usłyszysz syczenia, skontaktuj się z lokalnym dystrybutorem.
 - Jeśli woda wciąż wycieka z jednostki, najpierw zamknij zarówno zawór wlotu wody, jak i zawór odcinający wylotowy, a następnie skontaktuj się z lokalnym dystrybutorem.

- Wąż zaworu bezpieczeństwa
Sprawdź, czy wąż zaworu bezpieczeństwa znajduje się w pozycji umożliwiającej odprowadzanie wody.
- Pokrywa izolacyjna zbiornika grzałki dodatkowej (jeśli jest).
- Osłona izolacyjna zbiornika grzałki dodatkowej.
Sprawdź, czy osłona izolująca grzałki dodatkowej została szczelnie założona na zbiornik grzałki dodatkowej.
- Zawór bezpieczeństwa zbiornika ciepłej wody użytkowej (do nabycia oddzielnie)
Jest zgodny z instalacjami ze zbiornikiem ciepłej wody użytkowej. Sprawdź, czy zawór bezpieczeństwa zbiornika ciepłej wody użytkowej działa prawidłowo.
- Grzałka wspomagająca zbiornika ciepłej wody użytkowej
Jest zgodna jedynie z instalacjami ze zbiornikiem ciepłej wody użytkowej. Koniecznie usuwaj nagromadzony kamień z grzałki wspomagającej, zwłaszcza w regionach, w których woda jest twarda, aby przedłużyć jej okres eksploatacji. Aby to zrobić, osusz zbiornik ciepłej wody użytkowej, wyjmij grzałkę wspomagającą ze zbiornika ciepłej wody użytkowej i zanurz ją w wiadrze lub podobnym pojemniku wypełnionym odkamieniaczem na okres 24 godzin.
- Skrzynka przełączników jednostki
 - Przeprowadź wnikliwą kontrolę wzrokową skrzynki przełączników jednostki, poszukując oczywistych wad, takich jak luźne połączenia lub nieprawidłowe oprzewodowanie.
 - Sprawdź, czy styczniki działają prawidłowo, korzystając z omomierza. Wszystkie styki styczników muszą być w pozycji otwartej.
- Użycie glikolu (patrz sekcja 9.4.4 „Ochrona obiegu wody przed zamarzaniem”) — dokumentuj stężenie glikolu i wartość pH układu przynajmniej raz na rok
 - Wartość pH niższa niż 8,0 oznacza, że znaczna porcja inhibitora została zużyta i należy uzupełnić jego zapas.
 - Gdy wartość pH spadnie poniżej 7,0, to znak utlenienia się glikolu. Układ należy opróżnić i dokładnie wypłukać, zanim powstaną znaczne uszkodzenia.
 - Upewnij się, że roztwór glikolu zostanie odprowadzony zgodnie z obowiązującym prawem i przepisami.

13 ROZWIĄZYWANIE PROBLEMÓW

Niniejsza sekcja zawiera przydatne informacje, dzięki którym zdiagnozujesz i usuniesz problemy z jednostką. Rozwiązywanie problemów i powiązane działania naprawcze mogą przeprowadzać wyłącznie osoby posiadające odpowiednie uprawnienia.

13.1 Wytyczne ogólne

Zanim zaczniesz procedurę rozwiązywania problemów, przeprowadź wnikliwą kontrolę wizualną jednostki, poszukując oczywistych wad, takich jak luźne połączenia lub nieprawidłowe oprzewodowanie.

OSTRZEŻENIE

Podczas przeprowadzania inspekcji skrzynki przełączników jednostki zawsze sprawdzaj, czy jednostkę wyłączono wyłącznikiem głównym. Po aktywacji urządzenia bezpieczeństwa zatrzymaj jednostkę i przed resetem sprawdź, dlaczego urządzenie bezpieczeństwa zostało aktywowane. W żadnym przypadku nie mostkuj urządzeń bezpieczeństwa ani nie ustawiaj wartości innych fabryczne. Jeśli nie udało się ustalić przyczyny problemu, skontaktuj się z lokalnym dystrybutorem. Jeśli zawór bezpieczeństwa działa nieprawidłowo i wymaga wymiany, zawsze podłączaj ponownie elastyczny wąż zaworu bezpieczeństwa, aby woda nie wyciekała z jednostki!

INFORMACJA

W przypadku problemów związanych z opcjonalnym zestawem słonecznym ciepłej wody użytkowej zapoznaj się z procedurami rozwiązywania problemów przedstawionymi w instrukcji montażu i obsługi zestawu.

13.2 Symptomy ogólne

Objaw 1: jednostka jest włączona, ale nie grzeje ani nie chłodzi zgodnie z oczekiwaniami.

MOŻLIWA PRZYCZYNA	DZIAŁANIE NAPRAWCZE
Nieprawidłowe ustawienie temperatury	Sprawdź parametry. T4HMAX, T4HMIN w trybie grzania. T4CMAX, T4CMIN w trybie chłodzenia. T4DHWMAX, T4DHWMIN w trybie CWU.
Zbyt słaby przepływ wody	<ul style="list-style-type: none"> • Sprawdź, czy wszystkie zawory odcinające obiegu wody są w prawidłowych pozycjach. • Upewnij się, że filtr wody nie jest zatkany. • Upewnij się, że w układzie wody nie ma powietrza. • Sprawdź ciśnienie wody. Ciśnienie wody musi wynosić > 1 bar (zimna woda). • Upewnij się, że naczynie wzbiorcze nie zostało uszkodzone. • Upewnij się, że opór w obiegu wody nie przeciąży zbytwno pompy
Zbyt mała objętość wody w instalacji	Upewnij się, że objętość wody w obiegu jest większa od minimalnej wymaganej wartości (patrz sekcja „9.4.2 Objętość wody i rozmiar naczyń wzbiorczych”).

Objaw 2: jednostka jest włączona, ale sprężarka się nie włącza (ogrzewanie c.o. lub c.w.u.)

MOŻLIWA PRZYCZYNA	DZIAŁANIE NAPRAWCZE
Jednostka może działać, pracując poza odpowiednim zakresem (temperatura wody jest zbyt niska).	<p>W przypadku niskiej temperatury układ wykorzysta grzałkę dodatkową, aby najpierw osiągnąć minimalną temperaturę wody (12°C).</p> <ul style="list-style-type: none"> • Upewnij się, że podłączono sprawny zasilacz grzałki dodatkowej. • Upewnij się, że zamknięto bezpiecznik termiczny grzałki dodatkowej. • Upewnij się, że nie aktywowano ochrony termicznej grzałki dodatkowej. • Upewnij się, że styki grzałki dodatkowej nie zostały uszkodzone.

Objaw 3: pompa wydaje hałas (kawitacja)

MOŻLIWA PRZYCZYNA	DZIAŁANIE NAPRAWCZE
W układzie jest powietrze	Usuń powietrze
Ciśnienie wody przy wlocie pompy jest zbyt niskie	<ul style="list-style-type: none"> Sprawdź ciśnienie wody. Ciśnienie wody musi wynosić > 1 bar (zimna woda). Upewnij się, że naczynie wzbiorcze nie uległo awarii. Upewnij się, że konfiguracja ciśnienia wstępnego naczynia wzbiorczego jest prawidłowa (patrz rozdział „9.4.2 Objętość wody i rozmiar naczyń wzbiorczych”).

Objaw 4: otwiera się zawór bezpieczeństwa wody

MOŻLIWA PRZYCZYNA	DZIAŁANIE NAPRAWCZE
Naczynie wzbiorcze jest niesprawne	Wymień naczynie wzbiorcze
Ciśnienie wody doprowadzającej w instalacji przekracza 0,3 MPa.	Upewnij się, że ciśnienie podawania wody w obiegu wynosi około 0,10~0,20 MPa (podano w rozdziale „9.4.2 Objętość wody i rozmiar naczyń wzbiorczych”).

Objaw 5: przecieka zawór bezpieczeństwa wody

MOŻLIWA PRZYCZYNA	DZIAŁANIE NAPRAWCZE
Brud blokuje wylot zaworu bezpieczeństwa	<p>Sprawdź, czy zawór bezpieczeństwa działa prawidłowo, obracając czerwonym pokrętkiem zaworu w lewo:</p> <ul style="list-style-type: none"> Jeśli nie usłyszysz syczenia, skontaktuj się z lokalnym dystrybutorem. Jeśli woda wciąż wycieka z jednostki, najpierw zamknij zarówno zawór wlotu wody, jak i zawór odcinający wylotowy, a następnie skontaktuj się z lokalnym dystrybutorem.

Objaw 6: zbyt niska wydajność grzewcza c.o. przy niskich temperaturach zewnętrznych

MOŻLIWA PRZYCZYNA	DZIAŁANIE NAPRAWCZE
Nie aktywowano grzałki dodatkowej	<p>Sprawdź, czy funkcja „INNE ŹRÓDŁO CIEPŁA / GRZAŁKA DODATKOWA” jest włączona (patrz sekcja „10.5 Konfiguracja w terenie”. Sprawdź, czy protektor termiczny grzałki dodatkowej działa (patrz sekcja „Elementy sterujące grzałką dodatkową (IBH)”). Sprawdź, czy grzałka wspomagająca działa. Grzałka dodatkowa i grzałka wspomagająca nie mogą działać jednocześnie</p>
Nadmiarowa pojemność pompy służy do podgrzewania ciepłej wody użytkowej (ma zastosowanie wyłącznie do instalacji ze zbiornikiem ciepłej wody użytkowej)	<p>Upewnij się, że prawidłowo skonfigurowano pozycje „t_DHWHP_MAX” i „t_DHWHP_RESTRICT”:</p> <ul style="list-style-type: none"> Upewnij się, że w interfejsie użytkownika wyłączona została pozycja „PRIORYTET CWU”. W interfejsie użytkownika włącz funkcję „T4_TBH_ON”, aby w SERDIS aktywować grzałkę wspomagającą ciepłej wody użytkowej.

Objaw 7: tryb grzania nie może natychmiast przejść do trybu CWU

MOŻLIWA PRZYCZYNA	DZIAŁANIE NAPRAWCZE
Objętość zasobnika c.w.u. jest zbyt mała, a sonda temperatury wody znajduje się zbyt nisko	<ul style="list-style-type: none"> W pozycji „dT1S5” ustaw maks. wartość, a w pozycji „t_DHWHP_RESTRICT” ustaw minimalną wartość. W pozycji dT1SH ustaw opcję 2°C. Włącz TBH (TBH musi kontrolować jednostka zewnętrzna). W przypadku dostępności AHS najpierw włącz AHS. Jeśli warunek włączenia pompy ciepła zostanie spełniony, pompa ciepła zostanie włączona. W przypadku nieobecności TBH i AHS zmień pozycję sondy T5 (patrz rozdział 2 „Informacje ogólne”).

Objaw 8: tryb CWU nie może natychmiast przejść do trybu grzania

MOŻLIWA PRZYCZYNA	DZIAŁANIE NAPRAWCZE
Wymiennik ciepła jest zbyt mały w przypadku tej przestrzeni	<ul style="list-style-type: none"> Ustaw minimalną wartość pozycji „t_DHWHP_MAX”. Sugerowaną wartością jest 60 min. Jeśli pompa obiegu jednostki nie jest kontrolowana przez jednostkę, spróbuj podłączyć ją do jednostki. Dodaj zawór trójdrogowy do wlotu klimakonwektora, aby zapewnić odpowiedni przepływ wody.
Zbyt małe obciążenie grzewcze	To normalne, nie ma potrzeby grzania
Funkcja dezynfekcji jest włączona, ale bez TBH	<ul style="list-style-type: none"> Wyłącz funkcję dezynfekcji. Dodaj pozycję TBH lub AHS w trybie CWU.
Ręcznie włącz funkcję SZYBKA WODA, gdy ciepła woda będzie spełniała wymogi. Pompa ciepła nie przejdzie do trybu klimatyzacji, gdy będzie potrzebny klimatyzator.	Ręcznie wyłącz funkcję SZYBKA WODA
Przy niskiej temperaturze otoczenia ciepła woda to za mało. Aktywacja AHS nastąpi późno lub wcale nie nastąpi, gdyż klimatyzator jest mocno obciążony	<ul style="list-style-type: none"> Ustaw „T4DHWMIN”. Sugerowana wartość $\geq -5^{\circ}\text{C}$ Ustaw „T4_TBH_ON”. Sugerowana wartość $\geq 5^{\circ}\text{C}$
Priorytet trybu CWU	Jeśli do jednostki podłączono AHS lub IBH, a jednostka zewnętrzna uległa awarii, płyta modułu hydraulicznego musi działać w trybie CWU aż temperatura wody osiągnie ustawioną wartość. Dopiero wtedy będzie można przejść do trybu grzania

Objaw 9: pompa ciepła zatrzymuje pracę w trybie c.w.u. pomimo tego, że nie osiąga ustawionego punktu. Ogrzewanie przestrzeni wymaga ciepła, ale jednostka pozostaje w trybie CWU.

MOŻLIWA PRZYCZYNA	DZIAŁANIE NAPRAWCZE
Powierzchnia węzownicy w zbiorniku jest zbyt mała	Rozwiązanie jak w przypadku objawu 7
Pozycje TBH lub AHS niedostępne	Pompa ciepła pozostanie w trybie CWU, do czasu osiągnięcia pozycji „t DHWHP-MAX” lub ustawionego punktu. Dodaj TBH lub AHS w przypadku trybu CWU. Wartości TBH i AHS powinna kontrolować jednostka

13.3 Parametry pracy

Niniejsze menu stworzono z myślą o instalatorze lub serwisancie sprawdzającym parametry pracy.

- Na stronie głównej wybierz kolejno opcje „MENU” > „PARAMETR OPERACJI”.
- Przyciśnij klawisz „OK”. Do Twojej dyspozycji jest dziewięć stron parametrów pracy. Przyciskami ▼ i ▲ przewijaj.
- Naciśnij ► i ◀, aby sprawdzić parametry pracy jednostek podrzędnych w systemie kaskadowym. Kod adresowy w prawym górnym rogu zmieni się odpowiednio z „# 00” na „# 01”, „# 02” itd.

PARAMETR OPERACJI	#00
LICZBA JEDN. ONLINE	1
TRYB PRACY	CHŁ.
STAN SV1	WŁ.
STAN SV2	WYŁ.
STAN SV3	WYŁ.
PUMP_I	WŁ.
ADRES	1/9

PARAMETR OPERACJI	#00
PUMP_O	WYŁ.
PUMP_C	WYŁ.
PUMP_S	WYŁ.
PUMP_D	WYŁ.
GRZAŁKA WSPIER. RURY	WYŁ.
GRZAŁKA WSPIER. ZBIOR.	WŁ.
ADRES	2/9

PARAMETR OPERACJI	#00
BOJLER GAZ.	WYŁ.
TEMP. WODY WYCH. T1	35°C
PRZEPŁYW WODY	1.72m ³ /h
MOC POMPY CIEPŁ.	11.52kW
POBÓR MOCY	1000kWh
TEMP. POKOJU Ta	25°C
ADRES	3/9

PARAMETR OPERACJI	#00
TEMP. ZASOBNIKA WODY T5	53°C
TEMP. WODY OBIEG.2 Tw2	35°C
KRZYW. TEMP. KLIM. T1S' C1	35°C
KRZYW. TEMP. KLIM. TIS2' C2	35°C
TEMP. WYM. W-WYCH. TW_O	35°C
TEMP. WYM. W-WEJ. TW_I	30°C
ADRES	4/9

PARAMETR OPERACJI	#00
TEMP. ZBIORN. BUFOR._GÓRA Tbt1	35°C
TEMP. ZBIORN. BUFOR._DÓŁ Tbt2	35°C
Tsolar	25°C
OPROGR. J.W.	01-09-2019V01
ADRES	5/9

PARAMETR OPERACJI	#00
MODEL J.Z.	6kW
NATĘŻENIE SPRĘŻ.	12A
CZĘSTOTLIWOŚĆ SPRĘŻ.	24Hz
CZAS PRACY SPRĘŻ.	54 MIN
CAŁK.CZ. PRACY SPRĘŻ	1000 godz.
ZAWÓR ROZPRĘŻNY	200P
ADRES	6/9

PARAMETR OPERACJI	#00
PRĘDKOŚĆ WENTYLATORA	600RPM
CZĘST. DOCELOWA J.W.	46Hz
TYP LIMITU CZĘSTOTLIWOŚCI	5
NAPIĘCIE ZNAMIONOWE	230V
NAP. SZYNY ZBIOR. DC	420V
PRĄD SZYNY ZBIOR. DC	18A
ADRES	7/9

PARAMETR OPERACJI	#00
TEMP. WYM. W-WYCH. TW_O	35°C
TEMP. WYM. W-WEJ. TW_I	30°C
TEMP. WYM. F-WYCH. T2	35°C
TEMP. WYM. F-WEJ. T2B	35°C
Th TEMP. SSANIA SPRĘŻARKI	5°C
Tp TEMP. ROZŁADOWYWANIA SPRĘŻARKI	75°C
ADRES	8/9

PARAMETR OPERACJI	#00
TEMP. WYLOT. ZEW. T3	5°C
TEMP. POW. ZEW. T4	5°C
TEMP. MODUŁU TF	55°C
SPRĘŻARKA P1 CIŚNIENIE	2300kPa
OPROGR. J.Z.	01-09-2018V01
OPROGR. HMI	01-09-2018V01
ADRES	9/9

INFORMACJA

Parametr poboru mocy jest opcjonalny. Jeśli parametru nie można aktywować w systemie, wyświetlona zostanie pozycja parametru „--”. Moc pompy ciepła podano wyłącznie w celach poglądowych. Nie należy na jej podstawie oceniać wydajności jednostki. Dokładność czujników wynosi $\pm 1^\circ\text{C}$. Parametry wskaźników przepływu oblicza się według parametrów pracy pompy. Odchylenie zależy od różnych wskaźników przepływu (maks. 15%). Parametry przepływu oblicza się według elektrycznych parametrów pracy pompy. Napięcie podczas pracy różni się. Odchylenie również się różni. Gdy napięcie jest niższe niż 198 V, wyświetlana jest wartość 0.

13.4 Kody błędów

Po aktywacji urządzenia bezpieczeństwa na sterowniku użytkownika wyświetlony zostanie kod błędu (nie obejmuje awarii zewnętrznej). Listę błędów i działań naprawczych znajdziesz w tabeli poniżej. Zresetuj układ bezpieczeństwa, ustawiając przełącznik kolejno w pozycji OFF i ON. Jeśli reset zabezpieczeń nie powiedzie się, skontaktuj się z Autoryzowanym Serwisem Beretta.

KOD BŁĘDU	AWARIA LUB OCHRONA	PRZYCZYNA AWARII I DZIAŁANIE NAPRAWCZE
E D	Awaria przepływu wody (po 3 E8)	1. Obwód przewodu nie został prawidłowo podłączony lub jest otwarty. Podłącz prawidłowo przewód. 2. Zbyt niski współczynnik przepływu wody. 3. Przełącznik przepływu wody uległ awarii. Przełącznik jest otwarty lub zamknięty bez przerwy. Wymień przełącznik przepływu.

$E Z$	Awaria komunikacji pomiędzy sterownikiem a modułem hydraulicznym	<ol style="list-style-type: none"> 1. Przewód nie łączy sterownika przewodowego z jednostką. Podłącz przewód. 2. Sekwencja przewodu komunikacyjnego jest nieprawidłowa. Ponownie podłącz przewód w odpowiedniej sekwencji. 3. W okolicy jest silne pole magnetyczne lub powstają zakłócenia spowodowane urządzeniami o wysokiej mocy, takimi jak windy, duże transformatory itp. Aby ochronić jednostkę, zastosuj barierę lub przenieś ją do innej lokalizacji.
$E 3$	Błąd czujnika temperatury ostatecznej wody wychodzącej (T1)	<ol style="list-style-type: none"> 1. Sprawdź opór czujnika 2. Luźne złącze czujnika T1. Podłącz ponownie. 3. Złącze czujnika T1 jest mokre lub zawiera wodę. Usuń wodę i wysusz złącze. Zabezpiecz element klejem wodoodpornym. 4. Awaria czujnika T1. Zamontuj nowy czujnik.
$E 4$	Awaria czujnika temperatury zbiornika wody (T5)	<ol style="list-style-type: none"> 1. Sprawdź opór czujnika 2. Luźne złącze czujnika T5. Podłącz ponownie. 3. Złącze czujnika T5 jest mokre lub zawiera wodę. Usuń wodę i wysusz złącze. Zabezpiecz element klejem wodoodpornym. 4. Awaria czujnika T5. Zamontuj nowy czujnik. 5. Jeśli chcesz zamknąć grzanie wody użytkowej, gdy czujnik T5 nie został podłączony do układu, wtedy nie można wykryć czujnika T5. Patrz sekcja 10.5.1 „KONF. TRYBU CWU”.
$E 7$	Awaria czujnika temperatury górnej zbiornika buforowego (Tbt1)	<ol style="list-style-type: none"> 1. Sprawdź opór czujnika. 2. Luźne złącze czujnika Tbt1. Podłącz ponownie. 3. Złącze czujnika Tbt1 jest mokre lub zawiera wodę. Usuń wodę i wysusz złącze. Zabezpiecz element klejem wodoodpornym. 4. Awaria czujnika Tbt1. Zamontuj nowy czujnik”.
$E B$	Awaria przepływu wody	<p>Sprawdź, czy wszystkie zawory odcinające obiegu wody są całkowicie otwarte..</p> <ol style="list-style-type: none"> 1. Sprawdź, czy filtr wody wymaga czyszczenia. 2. Patrz sekcja „9.5 Dolewanie wody”. 3. Upewnij się, że w układzie nie ma powietrza (usuń powietrze). 4. Sprawdź ciśnienie wody. Ciśnienie wody musi wynosić > 1 bar. 5. Sprawdź, czy ustawiono najwyższą szybkość pompy. 6. Upewnij się, że naczynie wzbiornicze nie zostało uszkodzone. 7. Upewnij się, że opór w obiegu wody nie przeciąży zbyttno pompy (patrz sekcja „10.4 Pompa obiegu”). 8. Jeśli podczas odszraniania wystąpi błąd (podczas ogrzewania c.o. lub ciepłej wody użytkowej), upewnij się, że zasilacz grzałki dodatkowej został prawidłowo podłączony, a bezpieczniki się nie przepaliły. 9. Upewnij się, że bezpiecznik pompy i bezpiecznik PCB nie przepaliły się.
$E b$	Awaria czujnika temperatury słonecznej (Tsolar)	<ol style="list-style-type: none"> 1. Sprawdź opór czujnika. 2. Luźne złącze czujnika Tsolar. Podłącz ponownie. 3. Złącze czujnika Tsolar jest mokre lub zawiera wodę. Usuń wodę i wysusz złącze. Zabezpiecz element klejem wodoodpornym. 4. Awaria czujnika Tsolar. Zamontuj nowy czujnik”.
$E c$	Awaria czujnika temperatury niskiej zbiornika buforowego (Tbt2)	<ol style="list-style-type: none"> 1. Sprawdź opór czujnika. 2. Luźne złącze czujnika Tbt2. Podłącz ponownie. 3. Złącze czujnika Tbt2 jest mokre lub zawiera wodę. Usuń wodę i wysusz złącze. Zabezpiecz element klejem wodoodpornym. 4. Awaria czujnika Tbt2. Zamontuj nowy czujnik”.
$E d$	Awaria czujnika wody wchodzącej (Tw_in)	<ol style="list-style-type: none"> 1. Sprawdź opór czujnika 2. Luźne złącze czujnika Tw_in. Podłącz ponownie. 3. Złącze czujnika Tw_in jest mokre lub zawiera wodę. Usuń wodę i wysusz złącze. Zabezpiecz element klejem wodoodpornym. 4. Awaria czujnika Tw_in. Zamontuj nowy czujnik.
$E E$	Awaria EEprom modułu hydraulicznego	<ol style="list-style-type: none"> 1. Błędny parametr EEprom. Wprowadź ponownie dane EEprom. 2. Układ scalony EEprom jest zepsuty. Zamontuj nowy układ scalony EEprom. 3. Płyta głównego układu sterowania modułu hydraulicznego uległa awarii. Zamontuj nową PCB.
$H B$	Awaria komunikacji pomiędzy monoblokiem	<ol style="list-style-type: none"> 1. Przewód nie łączy PCB B głównego układu sterowania z płytą głównego układu sterowania modułu hydraulicznego. Podłącz ponownie przewód. 2. Sekwencja przewodu komunikacyjnego jest nieprawidłowa. Ponownie podłącz przewód w odpowiedniej sekwencji. 3. W okolicy jest silne pole magnetyczne lub powstają zakłócenia spowodowane urządzeniami o wysokiej mocy, takimi jak windy, duże transformatory itp. Aby ochronić jednostkę, zastosuj barierę lub przenieś ją do innej lokalizacji.
$H Z$	Awaria czujnika temperatury czynnika chłodniczego (T2)	<ol style="list-style-type: none"> 1. Sprawdź opór czujnika 2. Luźne złącze czujnika T2. Podłącz ponownie. 3. Złącze czujnika T2 jest mokre lub zawiera wodę. Usuń wodę i wysusz złącze. Zabezpiecz element klejem wodoodpornym. 4. Awaria czujnika T2. Zamontuj nowy czujnik.

H 3	Awaria czujnika temperatury czynnika chłodniczego gazowego (T2B)	<ol style="list-style-type: none"> 1. Sprawdź opór czujnika 2. Luźne złącze czujnika T2B. Podłącz ponownie. 3. Złącze czujnika T2B jest mokre lub zawiera wodę. Usuń wodę i wysusz złącze. Zabezpiecz element klejem wodoodpornym. 4. Awaria czujnika T2B. Zamontuj nowy czujnik.
H 5	Awaria czujnika temperatury pokojowej (Ta)	<ol style="list-style-type: none"> 1. Sprawdź opór czujnika. 2. Czujnik Ta jest w interfejsie. 3. Awaria czujnika Ta, zamontuj nowy czujnik lub interfejs, ewentualnie zresetuj Ta, podłącz nowy Ta z PCB modułu hydraulicznego.
H 9	Błąd czujnika temperatury wody wychodzącej strefy 2 (Tw2)	<ol style="list-style-type: none"> 1. Sprawdź opór czujnika. 2. Luźne złącze czujnika Tw2. Podłącz ponownie. 3. Złącze czujnika Tw2 jest mokre lub zawiera wodę. Usuń wodę i wysusz złącze. Zabezpiecz element klejem wodoodpornym. 4. Awaria czujnika Tw2. Zamontuj nowy czujnik.
H R	Błąd czujnika temperatury wody wychodzącej (Tw_out)	<ol style="list-style-type: none"> 1. Luźne złącze czujnika TW_out. Podłącz ponownie. 2. Złącze czujnika TW_out jest mokre lub zawiera wodę. Usuń wodę i wysusz złącze. Zabezpiecz element klejem wodoodpornym. 3. Awaria czujnika TW_out. Zamontuj nowy czujnik
H b	Trzy razy ochrona „PP” i Tw_out < 7°C	Jak w przypadku „PP”.
H d	Awaria komunikacji z równoległym modułem hydraulicznym	<ol style="list-style-type: none"> 1. Przewody sygnałowe jednostek podrzędnych i jednostki głównej nie zostały prawidłowo połączone. Gdy sprawdzisz, czy podłączone zostały wszystkie przewody sygnałowe, i upewnij się, że nie występują silne zakłócenia elektryczne lub magnetyczne, włącz ponownie. 2. Przynajmniej dwie jednostki zewnętrzne podłączono do sterownika przewodowego. Po usunięciu nadmiarowy kontrolerów przewodowych i pozostawienie sterownika przewodowego jednostki głównej ponownie włącz układ. 3. Interwał zasilania pomiędzy jednostką główną i jednostką podrzędną przekracza 2 minuty. Upewnij się, że interwał zasilania pomiędzy jednostką główną a wszystkimi jednostkami podrzędnymi jest krótszy niż 2 minuty, po czym włącz ponownie. 4. Adresy jednostek (głównej i podrzędnych) pokrywają się: przyciśnij przycisk SW2 na płycie głównej każdej jednostki podrzędnej, aby na ekranach cyfrowych wyświetlić kody adresu (zwykle zostanie wyświetlony kod adresu, jeden z 1, 2, 3 ... 15 na płycie głównej). Sprawdź, czy adresy rzeczywiście się pokrywają. W przypadku wykrycia powtarzającego się kodu adresu po zasileniu systemu na płycie głównej zewnętrznej jednostki głównej ustaw w pozycji S4-1 opcję „WŁ.”. Ewentualnie ustaw opcję na płycie głównej zewnętrznej jednostki podrzędnej, na ekranie której wyświetlony został błąd „Hd” (patrz. sekcja 10.1.1 KONFIGURACJA FUNKCJI). Włącz ponownie układ. Jeśli wszystkie jednostki będą pracowały przez 5 minut i nie zostanie wyświetlony błąd „Hd”, wyłącz układ ponownie i w pozycji S4-1 ustaw opcję „WYŁ.”. System zostanie przywrócony.
H E	Błąd komunikacji pomiędzy płytą główną a płytą przekaźnika termostatu	RT/Ta PCB jest ustawiona jako aktywna w interfejsie użytkownika, ale nie podłączono płyty przekaźnika termostatu lub komunikacja pomiędzy płytą przekaźnika termostatu i płytą główną nie została skutecznie podłączona. Jeśli płyta przekaźnika termostatu nie jest potrzebna, należy ustawić RT/Ta PCB jako nieaktywną. Jeśli płyta przekaźnika termostatu jest wymagana, należy ją podłączyć do płyty głównej oraz podłączyć przewód komunikacyjny. Należy również sprawdzić, czy w pobliżu nie występują silne źródła prądu lub silne zakłócenia magnetyczne.
P 5	Ochrona przed zbyt wysokimi wartościami Tw_out - Tw_in	<ol style="list-style-type: none"> 1. Sprawdź, czy wszystkie zawory odcinające obiegu wody są całkowicie otwarte. 2. Sprawdź, czy filtr wody wymaga czyszczenia. 3. Patrz sekcja „9.5 Dolewanie wody”. 4. Upewnij się, że w układzie nie ma powietrza (usuń powietrze). 5. Sprawdź ciśnienie wody. Ciśnienie wody musi wynosić > 1 bar (zimna woda). 6. Sprawdź, czy ustawiono najwyższą szybkość pompy. 7. Upewnij się, że naczynie wzbiorcze nie zostało uszkodzone. 8. Upewnij się, że opór w obiegu wody nie przeciąży zbytwno pompy (patrz sekcja „10.4 Pompa obiegu”)
P b	Tryb zapobiegający zamarzaniu	Jednostka wróci automatycznie do standardowego trybu
P P	Ochrona niestandardowa Tw_out - Tw_in	<ol style="list-style-type: none"> 1. Sprawdź opór dwóch czujników. 2. Ustal położenie dwóch czujników. 3. Złącze przewodowe czujnika wlotu/wylotu wody jest podłączone nieprawidłowo. Podłącz ponownie. 4. Czujnik wlotu/wylotu wody (TW_in /TW_out) uległ awarii. Wymień czujnik. 5. Zawór czterodrożny jest zablokowany. Uruchom ponownie jednostkę, aby zawór zmienił kierunek. 6. Zawór czterodrożny uległ awarii. Wymień zawór.

UWAGA

Zimą, jeśli wystąpił błąd jednostki E0 i Hb, a jednostka nie zostanie naprawiona w odpowiednim terminie, pompa wody i układ orurowania mogą ulec uszkodzeniu w wyniku zamarznięcia. Usuwać przyczyny błędów E0 i Hb w odpowiednim czasie.

E I	Utrata fazy lub przewód neutralny i przewód fazy zostały podłączone odwrotnie (dotyczy wyłącznie jednostek trójfazowych)	<ol style="list-style-type: none"> 1. Sprawdź, czy przewody zasilające podłączono w stabilny sposób, aby nie utracić fazy. 2. Upewnij się, że przewody neutralny i fazy nie zostały podłączone odwrotnie.
E S	Błąd czujnika temperatury czynnika chłodniczego wychodzącego z kondensatora (T3)	<ol style="list-style-type: none"> 1. Luźne złącze czujnika T3. Należy podłączyć ponownie. 2. Złącze czujnika T3 jest mokre lub zawiera wodę. Usuń wodę i wysusz złącze. Zabezpiecz element klejem wodoodpornym. 3. Awaria czujnika T3. Zamontuj nowy czujnik
E B	Błąd czujnika temperatury otoczenia (T4)	<ol style="list-style-type: none"> 1. Luźne złącze czujnika T4. Podłącz ponownie. 2. Złącze czujnika T4 jest mokre lub zawiera wodę. Usuń wodę i wysusz złącze. Zabezpiecz element klejem wodoodpornym. 3. Awaria czujnika T4. Zamontuj nowy czujnik
E G	Błąd czujnika temperatury ssania (Th)	<ol style="list-style-type: none"> 1. Luźne złącze czujnika Tph Podłącz ponownie. 2. Złącze czujnika Th jest mokre lub zawiera wodę. Usuń wodę i wysusz złącze. Zabezpiecz element klejem wodoodpornym. 3. Awaria czujnika Th. Zamontuj nowy czujnik
E R	Błąd czujnika temperatury wylotowej (Tp)	<ol style="list-style-type: none"> 1. Luźne złącze czujnika Tp. Podłącz ponownie. 2. Złącze czujnika Tp jest mokre lub zawiera wodę. Usuń wodę i wysusz złącze. Zabezpiecz element klejem wodoodpornym. 3. Awaria czujnika Tp. Zamontuj nowy czujnik.
H D	Problem z komunikacją pomiędzy jednostkami wewnętrznymi i zewnętrznymi	<ol style="list-style-type: none"> 1. Przewód nie łączy PCB B głównego układu sterowania z płytą głównego układu sterowania jednostki wewnętrznej. Podłącz ponownie przewód. 2. W okolicy jest silne pole magnetyczne lub powstają zakłócenia spowodowane urządzeniami o wysokiej mocy, takimi jak windy, duże transformatory itp. Aby ochronić jednostkę, zastosuj barierę lub przenieś ją do innej lokalizacji.
H I	Błąd komunikacji pomiędzy modułem falownika PBC A a PCB B płyty głównego układu sterowania	<ol style="list-style-type: none"> 1. Do PCB i płyty napędzanej podłączono zasilanie. Sprawdź, czy kontrolka PCB modułu falownika jest wł. czy wył. Jeśli kontrolka jest wył., podłącz ponownie przewód zasilający. 2. Jeśli kontrolka jest włączona, sprawdź połączenie pomiędzy PCB modułu falownika i PCB płyty głównej układu sterowania. Jeśli przewód jest luźny lub uszkodzony, podłącz go ponownie lub wymień. 3. Zamontuj kolejno nową główną PCB i płytę napędzaną.
H C	Trzykrotny kod zabezpieczenia (L0/L1)	Suma liczy wystąpień L0 i L1 w ciągu godziny wynosi trzy. Metody postępowania z usterkami opisano w L0 i L1.
H B	Awaria wentylatora DC	<ol style="list-style-type: none"> 1. Silny wiatr lub tajfun wiejący w stronę wentylatora zmienia kierunek pracy wentylatora. Należy obrócić jednostkę, aby osłonić wentylator przed silnym wiatrem lub tajfunem. 2. Silnik wentylatora uległ awarii. Należy zamontować nowy silnik wentylatora.
H T	Ochrona przeciwprzepięciowa	<ol style="list-style-type: none"> 1. Sprawdź, czy moc zasilania mieści się w normie. 2. Należy wyłączyć i włączyć urządzenie kilka razy w krótkim czasie. Należy wyłączyć jednostkę na ponad 3 min, a następnie włączyć ją ponownie. 3. Obieg płyty głównego systemu sterowania jest wadliwy. Należy zamontować nową płytę PCB.
H B	Awaria czujnika ciśnienia	<ol style="list-style-type: none"> 1. Luźne połączenie czujnika ciśnienia. Należy podłączyć ponownie. 2. Awaria czujnika ciśnienia. Należy zamontować nowy czujnik.
H F	Awaria EEprom płyty modułu falownika	<ol style="list-style-type: none"> 1. Błędny parametr EEprom. Należy wprowadzić ponownie dane EEprom. 2. Układ scalony EEprom jest zepsuty. Należy zamontować nowy układ scalony EEprom. 3. Płyta modułu inwertera uległa awarii. Należy zamontować nową płytę PCB.
H H	H6 wyświetlane 10 razy w 2 Odwołaj się do H6 godziny	Należy odwołać się do H6
H P	Ochrona przed niskim ciśnieniem podczas chłodzenia $P_e < 0,6$ aktywowana 3 razy w ciągu godziny	Należy odwołać się do P0

P 0	Przełącznik ochrony przed niskim ciśnieniem	<ol style="list-style-type: none"> 1. Brakuje czynnika chłodniczego w instalacji (objętościowo). Należy uzupełnić odpowiednią objętość czynnika chłodniczego. 2. W trybie grzania lub c.w.u. występują problemy. Możliwe, że zewnętrzny wymiennik ciepła jest brudny. Należy wyczyścić wymiennik. 3. Przepływ wody jest niewystarczający w trybie chłodzenia. Należy zwiększyć przepływ wody. 4. Elektryczny zawór rozprężny zablokowany lub złącze jest luźne. Należy opukać korpus zaworu i podłączyć/odłączyć złącze kilka razy, aby upewnić się, że zawór działa prawidłowo.
P 1	Przełącznik ochrony przed wysokim ciśnieniem	<p>Tryb grzania, tryb c.w.u.:</p> <ol style="list-style-type: none"> 1. Zbyt niski przepływ wody. Zbyt wysoka temperatura wody (możliwe, że w instalacji jest powietrze). Należy odpowietrzyć instalację. 2. Ciśnienie wody niższe niż 0,1 MPa. Należy uzupełnić wodę w instalacji, aby uzyskać ciśnienie w zakresie 0,15~0,2 MPa. 3. Zbyt duża ilość czynnika chłodniczego (objętościowo). Należy zadbać o odpowiednią objętość czynnika chłodniczego. 4. Elektryczny zawór rozprężny zablokowany lub złącze jest poluzowane. Należy opukać korpus zaworu i podłączyć/odłączyć złącze kilka razy, aby upewnić się, że zawór działa prawidłowo. Należy zainstalować uzwojenie w odpowiedniej lokalizacji. Tryb c.w.u.: wymiennik ciepła zasobnika wody jest za mały. Tryb chłodzenia: <ol style="list-style-type: none"> 1. Nie zdjęto osłony wymiennika ciepła. Należy ją zdjąć. 2. Wymiennik ciepła jest brudny. Należy wyczyścić wymiennik.
P 3	Zabezpieczenie przed przetężeniem w sprężarce	<ol style="list-style-type: none"> 1. Taki sam powód w przypadku P1. 2. Napięcie zasilania jednostki jest niskie. Należy zwiększyć napięcie zasilacza dożądanego zakresu.
P 4	Zabezpieczenie przed wysoką temperaturą wylotową	<ol style="list-style-type: none"> 1. Taki sam powód w przypadku P1. 2. Czujnik temperatury TW_out jest luźny. Należy podłączyć go ponownie. 3. Czujnik temperatury T1 jest luźny. Należy podłączyć go ponownie. 4. Czujnik temperatury T5 jest luźny. Należy podłączyć go ponownie.
P d	Ochrona przed wysoką temperaturą wychodzącą czynnika chłodniczego w kondensatorze	<ol style="list-style-type: none"> 1. Nie zdjęto osłony wymiennika ciepła. Należy ją zdjąć. 2. Wymiennik ciepła jest brudny. Należy wyczyścić wymiennik. 3. Brak miejsca wokół jednostki. Wymiana ciepła niemożliwa. 4. Wentylator silnika uległ awarii. Należy wymienić wentylator
E 7	Ochrona przed zbyt wysoką temp. modułu przetwornika	<ol style="list-style-type: none"> 1. Napięcie zasilacza jednostki jest niskie. Należy zwiększyć napięcie zasilania dożądanego zakresu. 2. Przestrzeń pomiędzy jednostkami jest zbyt wąska, aby dochodziło do wymiany ciepła. Należy zwiększyć przestrzeń pomiędzy jednostkami. 3. Wymiennik ciepła jest brudny. Należy wyczyścić wymiennik. 4. Wentylator nie działa. Silnik wentylatora lub wentylator uległ awarii. Należy wymienić wentylator lub silnik wentylatora. 5. Zbyt niski współczynnik przepływu wody. W instalacji jest powietrze lub występują nieprawidłowości w pracy pompy. Należy odpowietrzyć instalację lub wymienić pompę. 6. Czujnik temperatury wody wychodzącej jest luźny lub uległ awarii. Należy go ponownie podłączyć lub wymienić.
F 1	Ochrona przed niskim napięciem szyny zbiorczej DC	<ol style="list-style-type: none"> 1. Należy sprawdzić zasilanie. 2. Jeśli zasilacz ma stan OK, należy sprawdzić, czy kontrolka OK jest podświetlona, i stan napięcia PN. Jeśli napięcie wynosi 380 V, problem powoduje płyta główna. Jeśli kontrolka nie świeci, należy odłączyć zasilanie, sprawdzić IGBT. Jeśli napięcie jest nieprawidłowe, płyta falownika jest uszkodzona i należy ją wymienić. 3. Jeśli nie ma problemów z IGBT, płyta inwertera jest sprawna. W przypadku nieprawidłowej mocy z mostka prostownikowego sprawdź mostek (taka sama metoda jak przy IGBT: odłącz zasilanie, sprawdź, czy dwutlenki są uszkodzone czy nie). 4. W przypadku F1 po uruchomieniu sprężarki możliwą przyczyną jest zwykle płyta główna. W przypadku F1 po uruchomieniu wentylatora przyczyną może być płyta falownika.
b H	Usterka płyty PED	<ol style="list-style-type: none"> 1. Po upływie 5 minut od wyłączenia zasilania należy włączyć ponownie i sprawdzić, czy można przywrócić zasilanie. 2. Jeśli nie można przywrócić zasilania, należy wymienić płytę zabezpieczającą PED, a następnie ponownie sprawdzić, czy można przywrócić zasilanie. 3. Jeśli nie można przywrócić zasilania, należy wymienić płytę modułu IPM.

R 6	L 0	Należy wymienić	<ol style="list-style-type: none"> 1. Sprawdź ciśnienie w instalacji pompy ciepła. 2. Sprawdź oporność faz sprężarki. 3. Sprawdź kolejność przewodów zasilania U, V, W pomiędzy płytą falownika i sprężarką. 4. Sprawdź kolejność przewodów zasilania L1, L2, L3 pomiędzy płytą falownika i płytą filtra. 5. Sprawdź płytę falownika.
	L 1	Zabezpieczenie przed niskim napięciem generatora prądu stałego	
	L 2	Zabezpieczenie przed wysokim napięciem generatora prądu stałego	
	L 4	Błąd pracy MCE	
	L 5	Zabezpieczenie przed zerową prędkością	
	L 8	Ochrona przed różnicą prędkości >15 Hz przedniego i tylnego zegara	
	L 9	Ochrona przed różnicą prędkości >15 Hz pomiędzy zegarem rzeczywistym i ustawionym	

14 DANE TECHNICZNE

14.1 Ogólne

	Jednofazowy 4/6 kW	Jednofazowy 8/10 kW	Jednofazowy 12/14/16 kW	Trójfazowy 12/14/16 kW
Pojemność znamionowa	Zapoznaj się z danymi technicznymi			
Wymiary HxWxD	792×1295×429mm	945×1385×526mm	945×1385×526mm	945×1385×526mm
Waga (bez grzałki dodatkowej)				
Waga netto	98kg	121kg	144kg	160kg
Waga brutto	121kg	148kg	170kg	188kg
Połączenia				
Wejście/wyjście wody	G1"BSP	1" ¼	1" ¼	1" ¼
Odływ wody	złączka weza			
Naczynie wzbiorcze				
Objętość	8l			
Maks. ciśnienie robocze (MWP)	8 bar			
Pompa				
Typ	chłodzenie wodą	chłodzenie wodą	chłodzenie wodą	chłodzenie wodą
Nr szybkości	zmienna szybkość	zmienna szybkość	zmienna szybkość	zmienna szybkość
Wewnętrzna objętość wody	3.2l	3.2l	2.0l	2.0l
Minimalna objętość obiegu hydraulicznego (z wyłączeniem wewnętrznej objętości wody i z zamkniętymi zaworami strefowymi)	40l			
Zawór bezpieczeństwa obiegu wody	3 bar			
Zakres pracy — strona z wodą				
Grzanie	+12~+65°C			
Chłodzenie	+5~+25°C			
Zakres pracy — strona z powietrzem				
Grzanie	-25~35°C			
Chłodzenie	-5~43°C			
Ciepła woda użytkowa przez pompę wody	-25~43°C			

14.2 Dane techniczne

Model		004	006	008	010	012	014	016	012T	014T	016T	
Wydajność grzewcza [A7/W35] (1)												
Moc nominalna	kW	4,20	6,35	8,40	10,00	12,10	14,50	15,90	12,10	14,50	15,90	
Współczynnik COP	kW/kW	5,10	4,95	5,15	4,95	4,95	4,60	4,50	4,95	4,60	4,50	
Współczynnik SCOP	kW/kW	4,85	4,95	5,21	5,19	4,81	4,72	4,62	4,81	4,72	4,62	
Sezonowa sprawność grzewcza η_s	%	191	195	206	205	189	186	182	189	186	182	
Klasa efektywności energetycznej		A+++	A+++	A+++	A+++	A+++	A+++	A+++	A+++	A+++	A+++	
Wydajność grzewcza [A7/W45] (2)												
Moc nominalna	kW	4,30	6,30	8,10	10,00	12,30	14,10	16,00	12,30	14,10	16,00	
Współczynnik COP	kW/kW	3,80	3,70	3,85	3,75	3,70	3,60	3,50	3,70	3,60	3,50	
Wydajność grzewcza [A7/W55] (3)												
Moc nominalna	kW	4,40	6,00	7,50	9,50	11,90	13,80	16,00	11,90	13,80	16,00	
Współczynnik COP	kW/kW	2,95	2,95	3,18	3,10	3,05	2,95	2,85	3,05	2,95	2,85	
Współczynnik SCOP	kW/kW	3,31	3,52	3,36	3,49	3,45	3,47	3,41	3,45	3,47	3,41	
Sezonowa sprawność grzewcza η_s	%	130	138	132	136	135	136	133	135	136	133	
Klasa efektywności energetycznej		A++	A++	A++	A++	A++	A++	A++	A++	A++	A++	
Wydajność chłodzenia (A35/W18) (4)												
Moc nominalna	kW	4,50	6,50	8,30	9,90	12,00	13,50	14,90	12,00	13,50	14,90	
Wskaźnik efektywności energetycznej EER		5,50	4,80	5,05	4,55	3,95	3,60	3,40	3,95	3,60	3,40	
Wydajność chłodzenia (A35/W7) (5)												
Moc nominalna	kW	4,70	7,00	7,45	8,20	11,50	12,40	14,00	11,50	12,40	14,00	
Wskaźnik efektywności energetycznej EER		3,45	3,00	3,35	3,25	2,75	2,50	2,50	2,75	2,50	2,50	
Sezonowy współczynnik efektywności SEER		4,99	5,34	5,83	5,98	4,89	4,86	4,69	4,86	4,83	4,67	
Sezonowa sprawność chłodnicza η_s	%	196	210	230	235	193	191	185	191	190	184	
Poziom głośności												
Ciśnienie akustyczne (6)	dB(A)	45	48	49	51	53	54	58	54	54	58	
Poziom mocy akustycznej (7)	dB(A)	55	58	59	60	65	65	68	65	65	68	
Charakterystyka elektryczna												
Zasilanie elektryczne	V/ph/Hz	230/1/50						400/3/50				
Dopuszczalne napięcie elektryczne	V	220-240						380-415				
Maksymalna moc wejściowa (8)	kW	2,3	2,7	3,4	3,7							
Prąd pełnego obciążenia (9)	A	12	14	16	17	25	26	27	10	11	12	
Czynnik chłodniczy		R32										
Ilość czynnika chłodniczego	kg	1,4	1,4	1,4	1,4	1,75	1,75	1,75	1,75	1,75	1,75	
Typ sprężarki		Rotacyjna dwustopniowa										
Typ wentylatora zewnętrznego		Wentylator DC										
Ilość wentylatorów		1										
Wymiennik ciepła po stronie źródła		Rury miedziane, hydrofilowe lamele aluminiowe z powłoką antykorozyjną										
Wymiennik ciepła po stronie instalacji		Wymiennik płytowy wykonany ze stali nierdzewnej AISI 316										

(1) Zewnętrzna temperatura powietrza 7°C DB, 6°C WB; wejście/wyjście wody: 30/35°C

(2) Zewnętrzna temperatura powietrza 7°C DB, 6°C WB; wejście/wyjście wody: 40/45°C

(3) Zewnętrzna temperatura powietrza 7°C DB, 6°C WB; wejście/wyjście wody: 47/55°C

(4) Zewnętrzna temperatura powietrza 35°C; wejście/wyjście wody: 23/18°C


(5) Zewnętrzna temperatura powietrza 35°C; wejście/wyjście wody: 12/7°C

(6) Mierzone w odległości 1m od frontu jednostki i (1+ wysokość jednostki)/2m nad podłogą w komorze półbezechowej

(7) Deklarowana wartość zgodnie z EN 12102-1


(8) Moc pobierana przez sprężarkę i wentylator w skrajnych warunkach pracy przy znamionowym napięciu zasilania

(9) Maksymalny prąd roboczy urządzenia

 Wydajność deklarowana jest zgodna z odpowiednimi normami i przepisami UE: EN14511; EN14825; EN50564; EN12102; (UE) nr 811/2013; (UE) nr 813/2013; Dz.U. 2014/C 207/02.

14.3 Wydajność oparta na strefie klimatycznej

Model		004	006	008	010	012	014	016	012T	014T	016T
Strefa umiarkowana - Średnia temperatura [47/ 55 °C]											
Sezonowa sprawność η_s	%	130	138	132	136	135	136	133	135	136	133
Współczynnik SCOP	kW/kW	3,31	3,52	3,37	3,47	3,45	3,47	3,41	3,45	3,47	3,41
Deklarowane obciążenie (Pdesign) -7°C	kW	3,89	5,04	5,84	6,78	10,24	10,68	11,52	10,24	10,68	11,52
Deklarowane obciążenie (Pdesign) +2°C	kW	2,38	3,12	3,76	4,28	6,52	6,86	7,18	6,52	6,86	7,18
Deklarowane obciążenie (Pdesign) +7°C	kW	2,94	2,08	2,43	2,77	4,36	4,63	4,67	4,36	4,63	4,67
Deklarowane obciążenie (Pdesign) +12°C	kW	1,32	1,28	1,39	1,58	3,29	3,31	3,32	3,29	3,31	3,32
Roczny pobór energii	kWh	2742	3343	4054	4567	6927	7202	7895	6928	7203	7896
Klasa efektywności energetycznej		A++	A++	A++	A++	A++	A++	A++	A++	A++	A++
Poziom mocy akustycznej	dB(A)	55	58	59	60	65	65	68	65	65	68
Strefa umiarkowana - Niska temperatura [30/ 35 °C]											
Sezonowa sprawność η_s	%	191	195	206	205	189	186	182	189	186	182
Współczynnik SCOP	kW/kW	4,85	4,95	5,22	5,2	4,81	4,72	4,62	4,81	4,72	4,62
Deklarowane obciążenie (Pdesign) -7°C	kW	4,88	6,03	7,18	8,1	10,61	12,14	13,45	10,61	12,14	13,45
Deklarowane obciążenie (Pdesign) +2°C	kW	3,05	3,88	4,65	5,18	6,69	7,94	8,56	6,69	7,94	8,56
Deklarowane obciążenie (Pdesign) +7°C	kW	1,93	2,39	2,9	3,32	4,44	5,2	5,7	4,44	5,2	5,7
Deklarowane obciążenie (Pdesign) +12°C	kW	1,48	1,39	1,63	1,65	3,74	3,75	3,78	3,74	3,75	3,78
Roczny pobór energii	kWh	2.351	2.845	3.218	3.644	5.152	6.012	6.804	5.153	6.013	6.805
Klasa efektywności energetycznej		A+++	A+++	A+++	A+++	A+++	A+++	A+++	A+++	A+++	A+++
Poziom mocy akustycznej	dB(A)	55	58	59	60	65	65	68	65	65	68
Strefa ciepła - Średnia temperatura [47/ 55 °C]											
Sezonowa sprawność η_s	%	162	165	176	180	174	177	176	174	176	176
Deklarowane obciążenie (Pdesign) +2°C	kW	4,83	5,02	7,55	8,06	12,07	13,04	13,38	12,07	13,04	13,38
Deklarowane obciążenie (Pdesign) +7°C	kW	3,22	3,31	4,86	5,54	8,04	8,83	8,86	8,04	8,83	8,86
Deklarowane obciążenie (Pdesign) +12°C	kW	1,47	1,59	2,32	2,53	3,75	4,08	4,06	3,75	4,08	4,06
Roczny pobór energii	kWh	1.621	1.640	2.259	2.516	3.776	4.088	4.112	3.780	4.092	4.116
Strefa ciepła - Niska temperatura [30/ 35 °C]											
Sezonowa sprawność η_s	%	162	165	176	180	174	177	176	174	176	176
Deklarowane obciążenie (Pdesign) +2°C	kW	4,83	5,02	7,55	8,06	12,07	13,04	13,38	12,07	13,04	13,38
Deklarowane obciążenie (Pdesign) +7°C	kW	3,22	3,31	4,86	5,54	8,04	8,83	8,86	8,04	8,83	8,86
Deklarowane obciążenie (Pdesign) +12°C	kW	1,47	1,59	2,32	2,53	3,75	4,08	4,06	3,75	4,08	4,06
Roczny pobór energii	kWh	1.621	1.640	2.259	2.516	3.776	4.088	4.112	3.780	4.092	4.116
Strefa chłodna - Średnia temperatura [47/ 55 °C]											
Sezonowa sprawność η_s	%	102	111	112	117	118	119	122	118	119	122
Deklarowane obciążenie (Pdesign) -7°C	kW	2,13	2,69	3,86	4,27	6,63	6,89	7,64	6,63	6,89	7,64
Deklarowane obciążenie (Pdesign) +2°C	kW	1,28	1,6	2,21	2,57	4,06	4,32	4,42	4,06	4,32	4,42
Deklarowane obciążenie (Pdesign) +7°C	kW	1,01	1,02	1,44	1,65	2,78	3,06	2,97	2,78	3,06	2,97
Deklarowane obciążenie (Pdesign) +12°C	kW	1,36	1,37	1,46	1,47	3,33	3,33	3,43	3,33	3,33	3,43
Roczny pobór energii	kWh	3.158	3.680	4.948	5.539	8.419	8.866	9.309	8.420	8.867	9.310
Strefa chłodna - Niska temperatura [30/ 35 °C]											
Sezonowa sprawność η_s	%	160	165	170	170	160	160	158	160	160	158
Deklarowane obciążenie (Pdesign) -7°C	kW	2,75	3,42	4,46	4,83	7,05	7,96	8,31	7,05	7,96	8,31
Deklarowane obciążenie (Pdesign) +2°C	kW	1,77	2,06	2,69	2,94	4,67	5,05	5,26	4,67	5,05	5,26
Deklarowane obciążenie (Pdesign) +7°C	kW	1,17	1,46	1,65	1,92	3,14	3,15	3,62	3,14	3,15	3,62
Deklarowane obciążenie (Pdesign) +12°C	kW	1,43	1,44	1,65	1,65	3,57	3,57	3,34	3,57	3,57	3,34
Roczny pobór energii	kWh	2.769	3.300	3.976	4.423	6.870	7.667	8.431	6.871	7.667	8.431

 Dane deklarowane zgodnie z dyrektywą w sprawie etykiet energetycznych 2010/30 /EC oraz rozporządzeniem WE (UE) 811/2013.

14.4 Specyfikacje elektryczne

		Jednofazowa 4/6/8/10/12/14/16kW	Trójfazowa 12/14/16kW
Standardowa jednostka	Zasilanie	220-240V~ 50Hz	380-415V 3N~ 50Hz
	Nominalne natężenie podczas pracy	Patrz sekcja „9.7.4 Wymogi w zakresie zabezpieczeń”	
Grzałka dodatkowa	Zasilanie	Patrz sekcja „9.7.4 Wymogi w zakresie zabezpieczeń”	
	Nominalne natężenie podczas pracy		

15 INFORMACJE SERWISOWE

- 1) Kontrola obszaru
Przed rozpoczęciem pracy nad instalacją zawierającą łatwopalny czynnik chłodniczy należy przeprowadzić kontrolę bezpieczeństwa, aby zminimalizować ryzyko zapłonu. Przed rozpoczęciem naprawy układu czynnika chłodniczego, należy zachować zgodność z poniższymi środkami ostrożności.
- 2) Procedura robocza
Prace należy wykonywać zgodnie z kontrolowaną procedurą w celu minimalizacji ryzyka obecności łatwopalnego gazu lub oparu.
- 3) Ogólny obszar prac
Wszyscy pracownicy odpowiedzialni za konserwację i pracujące w lokalnym obszarze muszą zostać poinstruowani w zakresie natury realizowanych zadań oraz muszą unikać pracy w przestrzeni zamkniętej. Obszar wokół przestrzeni roboczej musi być odgradzony. Upewnij się, że warunki w obszarze są bezpieczne, a łatwopalne materiały są pod kontrolą.
- 4) Kontrola pod kątem obecności czynnika chłodniczego
Obszar należy sprawdzać odpowiednim urządzeniem wykrywającym czynnik chłodniczy przed pracą i w jej trakcie, aby technicy mieli świadomość występowania potencjalnie łatwopalnych gazów lub oparów. Upewnij się, że wykorzystywany sprzęt wykrywający wycieki nadaje się do użytku w przypadku łatwopalnych czynników chłodniczych, tj. nie iskrzy, jest zaizolowany lub bezpieczny.
- 5) Obecność gaśnicy
Jeśli prace nad klimatyzacją lub jej komponentami wymagają prac gorących, w łatwo dostępnym miejscu musi znajdować się odpowiedni sprzęt gaśniczy. Obok obszaru podawania musi znajdować się gaśnica proszkowa lub śniegowa.
- 6) Brak źródła iskry
Żadna z osób przeprowadzających prace serwisowe związane z elementami- rurami, w których znajduje się palny czynnik chłodniczy lub w których ten czynnik chłodniczy wcześniej występował, nie może używać żadnych źródeł iskry w taki sposób, który może doprowadzić do ryzyka pożaru lub eksplozji. W przeciwnym wypadku może dojść do pożaru lub wybuchu. Wszelkie możliwe źródła zapłonu, w tym zapalone papierosy, należy trzymać poza obszarem montażu, naprawy, demontażu lub utylizacji, o ile istnieje możliwość uwolnienia się do otoczenia łatwopalnego czynnika chłodniczego. Przed rozpoczęciem prac sprawdź obszar wokół sprzętu, aby upewnić się, że jest wolny od łatwopalnych substancji lub źródeł zapłonu. W obszarze roboczym rozstaw znaki ZAKAZ PALENIA.
- 7) Obszar wentylowany
Zanim podejmiesz pracę nad sprzętem lub zanim zaczniesz prace gorące, upewnij się, że obszar nie jest zamknięty lub jest odpowiednio wentylowany. Taki sam stopień wentylacji powinien być zapewniony w czasie pracy. Wentylacja powinna umożliwiać bezpieczne rozpraszanie uwalnianego czynnika chłodniczego i wyprowadzanie go na zewnątrz do atmosfery.
- 8) Kontrola sprzętu chłodniczego
W przypadku wymiany komponentów elektrycznych stosuj części odpowiednie do danego celu i zgodne ze specyfikacjami. Zawsze postępuj według wytycznych producenta w zakresie konserwacji i serwisu. W przypadku jakichkolwiek wątpliwości skonsultuj się z działem technicznym producenta. Jeśli instalacja wykorzystuje łatwopalny czynnik chłodniczy, skorzystaj z poniższej listy kontrolnej.
 - Rozmiar ładunku odpowiada powierzchni pomieszczenia, w którym instalowane są części zawierające czynnik chłodniczy.
 - Zapewnione są odpowiednie, wolne od obstrukcji maszyny wentylacyjne i wyloty.
 - Jeśli korzystasz z pośredniego obiegu czynnika chłodniczego, sprawdź dodatkowe obwody pod kątem obecności czynnika chłodniczego. Oznacz sprzęt w widoczny i czytelny sposób.
 - Nieczytelne oznaczenia i znaki należy poprawić.
 - Przewody z czynnikiem chłodniczym lub komponenty zainstalowano w miejscu wolnym od substancji, które mogłyby doprowadzić do ich korozji (nie dotyczy komponentów z natury odpornych na korozję lub należycie zabezpieczonych pod kątem korozji).
- 9) Kontrole urządzeń elektrycznych
Naprawa i konserwacja komponentów elektrycznych musi obejmować wszystkie wstępne kontrole w zakresie bezpieczeństwa i inspekcje komponentów. W przypadku wykrycia wad, które mogą narazić na szwank bezpieczeństwo, nie podłączaj prądu do obwodu do czasu ich usunięcia. Jeśli wady nie można usunąć od razu, a konieczna jest kontynuacja działania, zastosuj środki

tymczasowe odpowiednie do konkretnej sytuacji. Problem zgłoś właścicielowi sprzętu. W ten sposób wszystkie zainteresowane strony zostaną o nim zawiadomione.

Wstępne kontrole bezpieczeństwa muszą obejmować:

- Rozładowanie kondensatorów w bezpieczny sposób i z maksymalnym ograniczeniem generowania iskier.
- Sprawdzenie, czy podczas podawania, odprowadzania czy oczyszczania układu żaden wystawiony na kontakt komponent elektryczny ani przewód nie jest pod napięciem.
- Sprawdzenie, czy nie powstały przerwy w instalacji uziemiającej.

10) Naprawy uszczelnionych komponentów

- a) Podczas napraw uszczelnionych komponentów wszystkie przewody pod napięciem należy odłączyć od sprzętu, nad którym będą prowadzone prace, przed usunięciem uszczelnionych osłon i podobnych elementów. Jeśli sprzęt musi być zasilany podczas naprawy, przygotuj stale działający środek wykrywający wycieki w miejscu, w którym istnieje największe prawdopodobieństwo niebezpieczeństwa, aby móc w porę reagować na zagrożenia.
- b) Szczególną uwagę poświęć następującym pozycjom, aby mieć pewność, że podczas pracy nad komponentami elektrycznymi obudowa nie zostanie zmieniona w sposób obniżający poziom ochrony. Powyższy punkt dotyczy również kabli, nadmiarowej liczby połączeń, styków niezgodnych z oryginalnymi specyfikacjami, uszkodzeń elementów uszczelniających, nieprawidłowego montażu dławików itp.
- Upewnij się, że aparatura została zamontowana w bezpieczny sposób.
 - Upewnij się, że uszczelki lub materiały uszczelniające nie uległy degradacji i nadal skutecznie zapobiegają ulatnianiu się łatwopalnych substancji. Części zamienne muszą być zgodne ze specyfikacjami producenta.



INFORMACJA

Zastosowanie szczeliwa silikonowego może pogorszyć skuteczność niektórych urządzeń wykrywających przecieki.

Bezpiecznych komponentów nie trzeba izolować przed rozpoczęciem nad nimi pracy.

11) Naprawa bezpiecznych komponentów

Nie stosuj trwałych obciążeń impedancyjnych ani pojemnościowych w przypadku obwodów, jeśli istnieje ryzyko przekroczenia dopuszczalnego napięcia i natężenia podczas pracy sprzętu. Podczas pracy sprzętu lub w obecności łatwopalnych substancji można prowadzić prace wyłącznie nad bezpiecznymi komponentami. Aparat badawczy musi mieć odpowiednie parametry. Komponenty zastępuj wyłącznie częściami określonymi przez producenta. Inne części mogą być przyczyną zapłonu czynnika chłodniczego, które wyciekło do powietrza.

12) Okablowanie

Sprawdź, czy okablowanie nie zostało uszkodzone w wyniku zużycia, korozji, nadmiarowego nacisku, drgań, kontaktu z ostrymi krawędziami lub czynnikami środowiskowymi. Kontrola musi obejmować również skutki starzenia się i ciągłych drgań pochodzących ze sprężarek lub wentylatorów.

13) Wykrywanie łatwopalnych czynników chłodniczych

Nie dopuść do tego, aby do poszukiwania lub wykrywania wycieków czynnika chłodniczego stosowane były potencjalne źródła zapłonu. Nie używaj palnika halogenowego (ani innych wykrywaczy wykorzystujący otwarty ogień).

14) Metody wykrywania wycieków

Poniższe metody wykrywania wycieków są akceptowalne w przypadku układów zawierających łatwopalne czynnika chłodniczego. Aby wykrywać łatwopalne czynnika chłodniczego, używaj elektronicznych wykrywaczy wycieków, ale pamiętaj, że czułość może nie być odpowiednia lub konieczna może być ich ponowna kalibracja (sprzęt wykrywający skalibruj w obszarze wolnym od czynnika chłodniczego). Upewnij się, że wykrywacz nie stanowi potencjalnego źródła zapłonu i nadaje się do użytku z czynnikiem chłodniczym. Sprzęt wykrywający wycieki musi być ustawiony na wykrywanie udziału procentowego LFL czynnika chłodniczego i musi zostać skalibrowany do użytku w przypadku stosowanego czynnika chłodniczego (potwierdzenie przy maks. 25% zawartości gazu). Ciecze do wykrywania wycieków nadają się do użytku w przypadku większości czynników chłodniczych, ale nigdy nie używaj detergentów z chlorem. W przeciwnym wypadku może dojść do reakcji chloru z czynnikiem chłodniczym i korozji miedzianego orurowania. Jeśli podejrzewasz wyciek, usuń lub zgaś wszelkie źródła ognia. Jeśli wykryjesz wyciek chłodziwa wymagający lutowania, usuń z układu całkowicie czynnika chłodniczy, ewentualnie odizoluj je w części układu oddalonej od miejsca wycieku (przy użyciu zaworów odcinających). Następnie przepuść przez układ azot wolny od tlenu (OFN) przed lutowaniem i po nim.

15) Demontaż i ewakuacja

Podczas próbą dojścia do układu czynnika chłodniczego, np. w celu wykonania naprawy, postępuj według standardowych procedur. Ze względu na łatwopalaną naturę czynnika chłodniczego zachowaj zgodność z najlepszymi praktykami. Zawsze postępuj zgodnie z poniższą procedurą:

- Usuń czynnika chłodniczy.
- Oczyszczyć obwód gazem obojętnym.
- Odprowadź czynnika chłodniczy.
- Oczyszczyć ponownie gazem obojętnym.
- Otwórz obwód, tnąc lub lutując.

Ładunek czynnika chłodniczego zawsze odzyskuj do odpowiednich zbiorników czynnika chłodniczego. Układ przeczyszczyć OFN, aby jednostka była bezpieczna. Proces należy powtarzać do skutku.

Do tego celu nie używaj sprężonego powietrza ani tlenu.

Czyszczenie wykonasz, odcinając próżnię w układzie z OFN i podając gaz aż do osiągnięcia ciśnienia roboczego. Następnie wystarczy wywietrzyć gaz i obciążyc układ podciśnieniem. Proces powtarzaj do całkowitego usunięcia czynnika chłodniczego z układu.

Gdy wykorzystany zostanie ostatni ładunek OFN, w układzie powinno panować ciśnienie atmosferyczne umożliwiające rozpoczęcie pracy.

Jeśli zamierzasz lutować orurowanie, powyższa procedura jest niezbędna.

Upewnij się, że wylot pompy znajduje się z dala od wszelkich źródeł zapłonu, a pomieszczenie jest odpowiednio wentylowane.

16) Procedura podawania

Poza konwencjonalnymi procedurami podawania pamiętaj o zaspokojeniu poniższych wymogów:

- Upewnij się, że zanieczyszczenie czynnikiem chłodniczym nie ma miejsca podczas korzystania ze sprzętu podającego. Węże lub przewody muszą być możliwie krótkie, aby zminimalizować ilość czynnika chłodniczego, jakie zawierają.
- Butle muszą stać w pozycji pionowej.
- Zanim podasz czynnik chłodniczy do układu, upewnij się, że układ chłodzenia jest uziemiony.
- Oznacz układ po ukończeniu podawania (chyba że został oznaczony wcześniej).
- Dołóż wszelkich starań, aby nie przepełnić układu czynnika chłodniczego.
- Przed uzupełnieniem układu sprawdź ciśnienie, korzystając z OFN. Sprawdź układ pod kątem szczelności po ukończeniu podawania, ale przed przekazaniem sprzętu do użytku. Następczy test szczelności przeprowadź przed opuszczeniem miejsca pracy.

17) Wycofanie z użytku

Przed przeprowadzeniem procedury technik musi znać wszystkie szczegóły dotyczące sprzętu oraz innych kwestii. Zalecaną dobrą praktyką jest bezpieczne odprowadzenie całości czynnika chłodniczego. Przed realizacją zadania pobierz próbkę oleju i chłodziwa.

Możliwe, że przed ponownym użytkowaniem odzyskanego chłodziwa konieczna będzie jego analiza. Przed rozpoczęciem pracy nad zadaniem zadbaj o źródło energii elektrycznej.

a) Zapoznaj się z komponentami i funkcjami sprzętu.

b) Zadbaj o izolację elektryczną układu.

c) Zanim rozpoczniesz procedurę, upewnij się, że:

- Dostępny jest sprzęt mechaniczny do przenoszenia, np. do przenoszenia butli z chłodziwem.
- Dostępne są wszelkie niezbędne środki ochrony osobistej i są one używane prawidłowo.
- Proces odprowadzania przebiega stale pod nadzorem osoby posiadającej odpowiednie uprawnienia.
- Urządzenia do odprowadzania chłodziwa i butle na chłodziwo spełniają odpowiednie standardy.

d) Jeśli jest to możliwe, odessij zawartość układu chłodziwa.

e) Jeśli nie możesz skorzystać z podciśnienia, przygotuj rurę rozgałęźną, aby chłodziwo można było usuwać z różnych części układu.

f) Zanim rozpoczniesz odprowadzanie, upewnij się, że butla stoi poziomo.

g) Uruchom maszynę odprowadzającą i obsługuj ją zgodnie z wytycznymi producenta.

h) Nie przepelniaj butli (do butli odprowadź maksymalnie 80% jej zawartości w przypadku substancji ciekłej).

i) Nie przekraczaj maksymalnego ciśnienia roboczego butli, nawet tymczasowo.

j) Po prawidłowym napełnieniu butli i ukończeniu procesu upewnij się, że butle i sprzęt natychmiast przeniesiono z miejsca pracy do odpowiedniej lokalizacji, a wszystkie zawory izolujące sprzętu zostały zamknięte.

k) Odzyskanego chłodziwa nie podawaj do innego układu, chyba że zostało oczyszczone i sprawdzone.

18) Oznaczenia

Sprzęt należy oznaczyć informacjami o wycofaniu z eksploatacji lub odprowadzeniu chłodziwa. Etykieta musi być opatrzona datą i podpisana. Upewnij się, że na sprzęcie są etykiety ostrzegające o zawartości łatwopalnego chłodziwa.

19) Odprowadzanie

Podczas usuwania czynnika chłodniczego z układu na czas serwisu lub przed wycofaniem z eksploatacji zalecaną dobrą praktyką jest bezpieczne usunięcie całego chłodziwa. Przed odprowadzeniem chłodziwa do butli upewnij się, że do tego celu używane będą wyłącznie zgodne butle na chłodziwo. Upewnij się, że dostępna liczba butli wystarczy do odprowadzenia całego ładunku z układu. Wszystkie butle, które będą używane do odprowadzania chłodziwa, zostaną opatrzone symbolami informującymi o chłodziwie (tj. specjalne butle do odprowadzania chłodziwa). Butle muszą być wyposażone w zawór nadciśnieniowy i odpowiednie sprawne zawory odcinające. Puste butle do odprowadzania należy wynieść z obszaru i schłodzić przed odprowadzaniem, o ile istnieje taka możliwość. Sprzęt do odprowadzania musi być sprawny i nadawać się do odprowadzania łatwopalnych czynników chłodniczych. Dodatkowo w okolicy dostępne muszą być instrukcje dotyczące sprzętu. Do tego dostępny musi być sprawny i skalibrowany zestaw wag. Węże muszą być kompletne i w dobrym stanie, a na ich wyposażeniu muszą być szczelne przyłącza. Przed użyciem maszyny odprowadzającej sprawdź, czy jest sprawna i znajduje się w zadowalającym stanie, była należycie konserwowana, a odpowiednie komponenty elektryczne są uszczelnione z myślą o bezpieczeństwie pożarowym na wypadek uwolnienia się chłodziwa. W razie jakichkolwiek niejasności skontaktuj się z producentem. Odprowadzone chłodziwo należy dostarczyć dystrybutorowi w odpowiedniej butli do odprowadzania. Na miejscu sporządzona zostanie karta przekazania odpadów. Nie mieszaj czynników chłodniczych w jednostkach do odprowadzania, zwłaszcza w butlach. Jeśli konieczne jest usunięcie oleju ze sprężarki, upewnij się, że została ona uniesiona do akceptowalnego poziomu zapobiegającego kontaktowi łatwopalnego czynnika chłodniczego z lubrykantem. Zanim przekażesz sprężarkę dystrybutorowi, przeprowadź proces odprowadzania. Jeśli chcesz przyspieszyć proces, możesz w tym celu zastosować wyłącznie podgrzewanie elektryczne korpusu sprężarki. Olej odprowadzaj z układu w bezpieczny sposób.

20) Transport, oznaczanie i przechowywanie jednostek

Transport sprzętu zawierającego łatwopalne chłodziwa musi przebiegać zgodnie z przepisami w zakresie transportu.

Sprzęt oznacz znakami zgodnymi z obowiązującym prawem.

Utylizację sprzętu zawierającego łatwopalne chłodziwa przeprowadzaj zgodnie z obowiązującym prawem.

Przechowywanie sprzętu/urządzeń

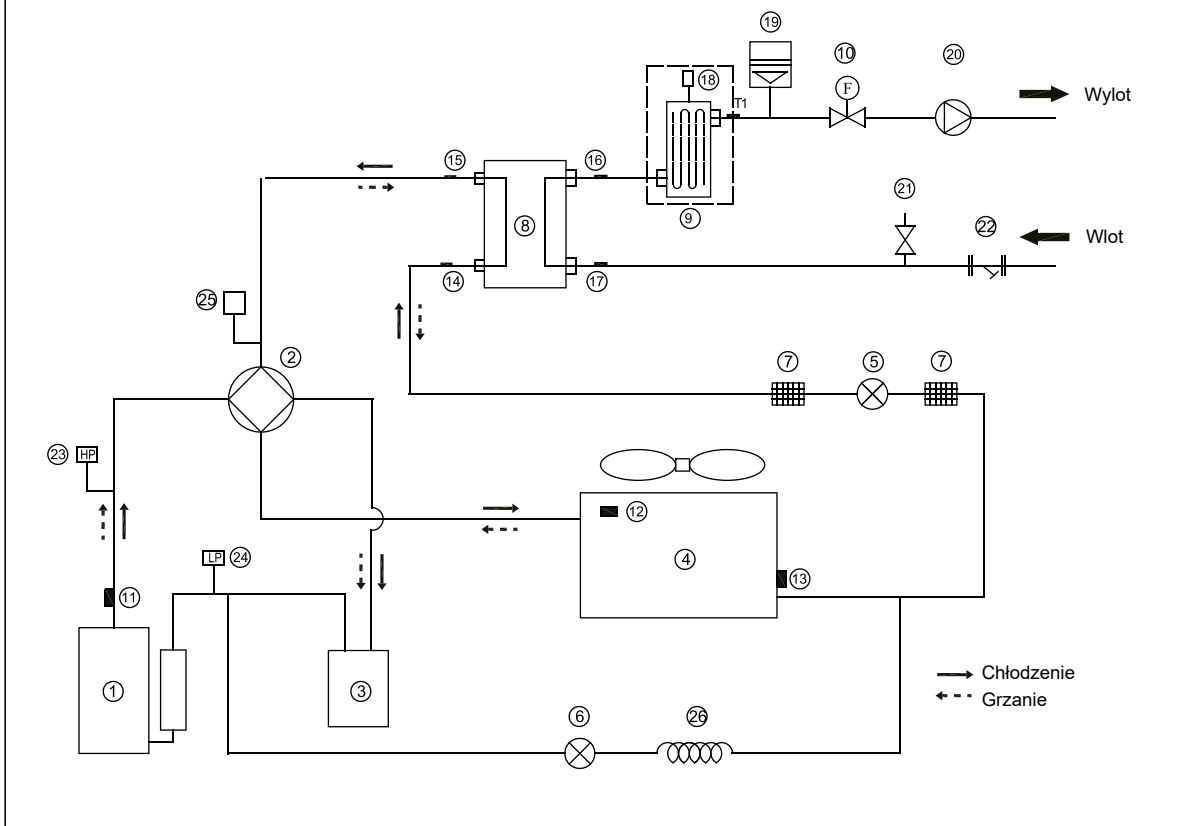
Sprzęt przechowuj zgodnie z instrukcjami producenta.

Przechowywanie zapakowanego (niesprzedanego) sprzętu

Ochrona opakowania sklepowego musi zabezpieczać sprzęt wewnątrz przed uszkodzeniami mechanicznymi mogącymi doprowadzić do wycieku ładunku chłodziwa.

Maksymalną liczbę sztuk przechowywanych w jednym miejscu określają przepisy obowiązującego prawa.

ANEKS A: obieg czynnika chłodniczego

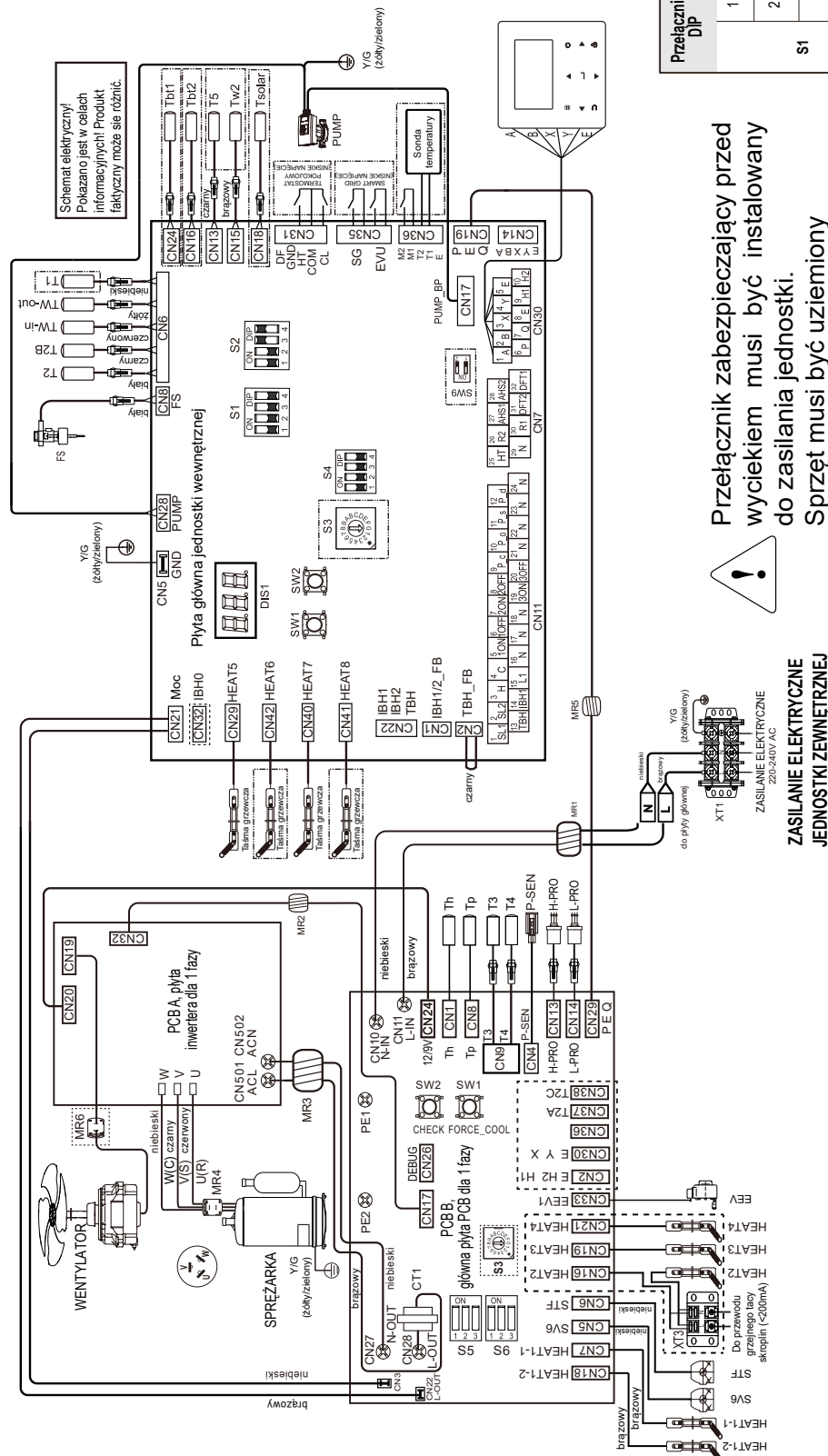


Pozycja	Opis	Pozycja	Opis
1	Sprężarka	14	Czujnik temperatury wlotu zynnika chłodniczego (rury cieczi)
2	Zawór czterodrogowy	15	Czujnik temperatury wylotu zynnika chłodniczego (rury gazu)
3	Separator gazu i cieczi	16	Czujnik temperatury wody wychodzącej
4	Wymiennik ciepła po stronie powietrza	17	Czujnik temperatury wlotu wody
5	Elektroniczny zawór rozprężny	18	Automatyczny zawór odpowietrzający
6	Zawór elektromagnetyczny	19	Naczynie wzbiorcze
7	Filtr siatkowy	20	Pompa obiegowa
8	Wymiennik ciepła po stronie wody (płytkowy wymiennik ciepła)	21	Zawór upustowy ciśnienia
9	Grzałka dodatkowa (opcjonalna)	22	Filtr typu Y
10	Przełącznik przepływu	23	Przełącznik wysokiego ciśnienia
11	Czujnik gazu wylotowego	24	Przełącznik niskiego ciśnienia
12	Czujnik temperatury zewnętrznej	25	Czujnik ciśnienia
13	Czujnik parowania podczas grzania (czujnik kondensatora podczas chłodzenia)	26	Kapilara

ANEKS B: Schemat elektryczny sterowania 1-fazowego 4/6/8/10kW

Aby zainstalować taśmę E-ogrzewającą na wylocie odpływowym (przez klienta)

Podłączyć drutową taśmę grzejną na wylocie odpływu do złącza drutu XT3.



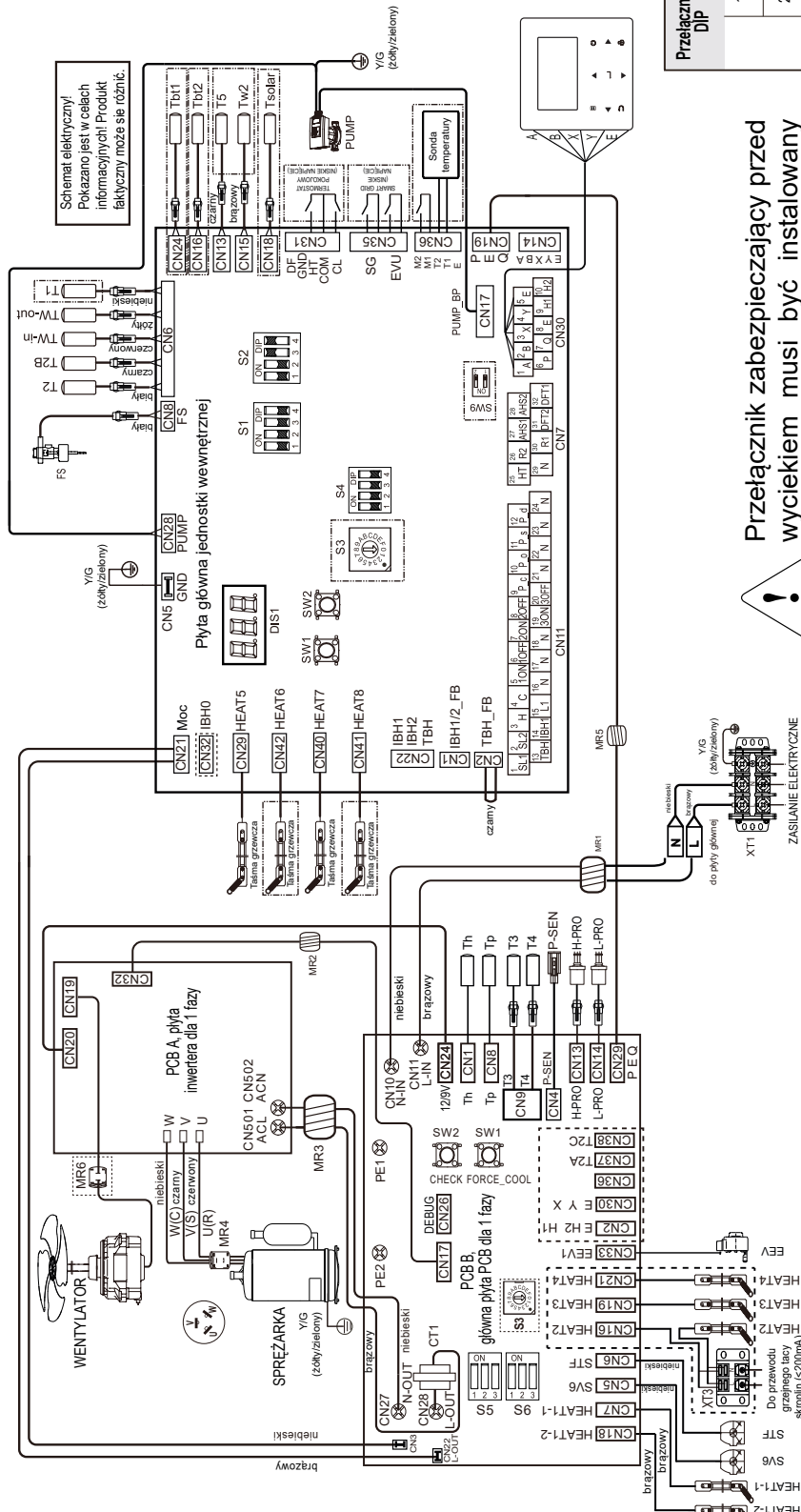
Przełącznik zabezpieczający przed wyciekami musi być instalowany do zasilania jednostki. Sprzęt musi być uziemiony

ZASILANIE ELEKTRYCZNE JEDNOSTKI ZEWNĘTRZNEJ

Przełącznik DIP	ON = 1	OFF = 0	Ustawienia fabryczne
S1	1 Zarezerwowany	Zarezerwowany	OFF
	2 Zarezerwowany	Zarezerwowany	OFF
	3/4 0/0 = bez IBH i AHS 0/1 = z AHS dla trybu ogrzewania 1/0 = z IBH 1/1 = z AHS dla trybu ogrzewania i CWU tryb	3: OFF 4: OFF	
S2	1 Uruchom POMPE O po sześciu godzinach będzie nieważny	Uruchom POMPE O z TBH	OFF
	2 Bez TBH		OFF
	3/4 0/0 = pompa o zmiennej prędkości, maksymalna wysokość: podnoszenia 8.5 m 0/1 = pompa o stałej prędkości 1/0 = pompa o zmiennej prędkości, maksymalna wysokość: podnoszenia 10.5m 1/1 = pompa o zmiennej prędkości, maksymalna wysokość: podnoszenia 9.0 m		3: ON 4: ON
S4	1/2 Zarezerwowany	Zarezerwowany	1: OFF 2: OFF
	3/4 Zarezerwowany	Zarezerwowany	3: OFF 4: OFF

- Obsługa przełączniki i przyciski za pomocą izolowanego drążka (np. zamkniętego długopisu), aby uniknąć kontaktu części pod napięciem.
- Zmiana parametrów zewnętrznych i parametrów ustawień menu są dozwolone tylko na sterowniku przewodowym.

Ustawienia fabryczne	S6-1	S6-2	S6-3
4kW	ON 1 2 3	0 0 0	0 0 0
6kW	ON 1 2 3	1 0 0	0 1 0
8kW	ON 1 2 3	0 1 0	1 1 0
10kW	ON 1 2 3	1 1 0	1 1 0



Schemat elektryczny
Pokazano jest w celach
informacyjnych Produkt
faktyczny może się różnić.

Przełącznik zabezpieczający przed
wyciekami musi być instalowany
do zasilania jednostki.
Sprzęt musi być uziemiony



ZASILANIE ELEKTRYCZNE
JEDNOSTKI ZEWNĘTRZNEJ
230V-240V AC

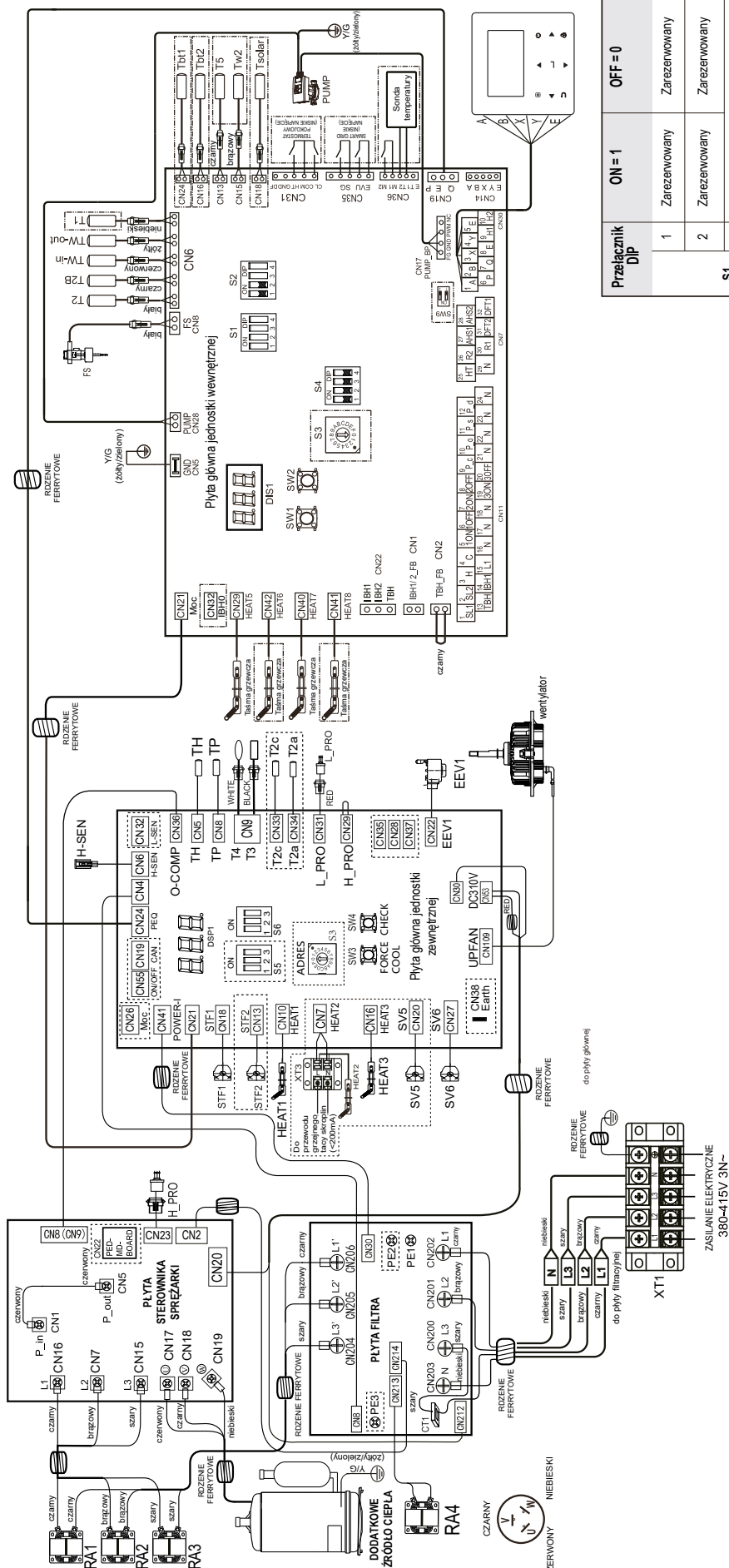
- Obsługuj przełączniki i przyciski za pomocą izolowanego drążka (np. zamkniętego długopisu), aby uniknąć kontaktu części pod napięciem.
- Zmiana parametrów zewnętrznych i parametrów ustawień menu są dozwolone tylko na sterowniku przewodowym.



Przełącznik DIP	ON = 1	OFF = 0	Ustawienia fabryczne
S1	1 Zarezerwowany	Zarezerwowany	OFF
	2 Zarezerwowany	Zarezerwowany	OFF
	3/4 0/0 = bez IBH i AHS 0/1 = z AHS dla trybu ogrzewania 1/0 = z IBH 1/1 = z AHS dla trybu ogrzewania i CWU tryb		3: OFF 4: OFF
S2	1 Uruchom POMPE O po sześciu godzinach będzie nieważny	Uruchom POMPE O z TBH	OFF
	2 Bez TBH		OFF
	3/4 0/0 = pompa o zmiennej prędkości, maksymalna wysokość podnoszenia 8,5 m 0/1 = pompa o stałej prędkości 1/0 = pompa o zmiennej prędkości, maksymalna wysokość podnoszenia 10,5m 1/1 = pompa o zmiennej prędkości, maksymalna wysokość podnoszenia 9,0 m		3: ON 4: ON
S4	1/2 Zarezerwowany	Zarezerwowany	1: OFF 2: OFF
	3/4 Zarezerwowany	Zarezerwowany	3: OFF 4: OFF

Ustawienia fabryczne	S6-1	S6-2	S6-3
12kW	0	0	1
14kW	1	0	1
16kW	0	1	1

ANEKS D: Schemat elektryczny sterowania 3-fazowego 12/14/16kW



Przełącznik zabezpieczający przed wyciekami musi być instalowany do zasilania jednostki. Sprzęt musi być uziemiony



- Obsługa przełączniki i przyciski za pomocą izolowanego drążka (np. zamkniętego długopisu), aby uniknąć kontaktu części pod napięciem.
- Zmiana parametrów zewnętrznych i parametrów ustawień menu są dozwolone tylko na sterowniku przewodowym.

Ustawienia fabryczne	S6-1	S6-2	S6-3
12kW	ON 1 2 3	0	0
14kW	ON 1 2 3	1	0
16kW	ON 1 2 3	0	1

Przełącznik DIP	ON = 1	OFF = 0	Ustawienia fabryczne
S1	1 Zarezerwowany	Zarezerwowany	OFF
	2 Zarezerwowany	Zarezerwowany	OFF
	3/4 0/0 = bez IBH i AHS 0/1 = z AHS dla trybu ogrzewania 1/0 = z IBH 1/1 = z AHS dla trybu ogrzewania i CWU tryb		3: OFF 4: OFF
S2	1 Uruchom POMPE O po sześciu godzinach będzie nieważny	Uruchom POMPE O będzie nieważny	OFF
	2 Bez TBH	z TBH	OFF
	3/4 0/0 = pompa o zmiennej prędkości, maksymalna wysokość podnoszenia 8,5 m 0/1 = pompa o stałej prędkości 1/0 = pompa o zmiennej prędkości, maksymalna wysokość podnoszenia 10,5m 1/1 = pompa o zmiennej prędkości, maksymalna wysokość podnoszenia 9,0 m		3: ON 4: ON
S4	1/2 Zarezerwowany	Zarezerwowany	1: OFF 2: OFF
	3/4 Zarezerwowany	Zarezerwowany	3: OFF 4: OFF

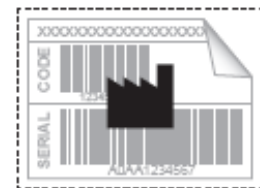
KARTA GWARANCYJNA POMPA CIEPŁA HYDRO UNIT M

Szanowny Użytkowniku!

Dziękujemy za wybór pompy ciepła marki Beretta !
Jesteśmy przekonani, że spełni ona oczekiwania i zapewni Tobie i Twoim bliskim komfort cieplny w Twoim domu / obiekcie.

Aby pompa ciepła pracowała bezpiecznie i bezawaryjnie przez cały okres użytkowania, powinna być poddawana corocznym przeglądom.

Prosimy zapoznać się z instrukcją obsługi i kartą gwarancyjną urządzenia oraz w nieprzekraczalnym terminie 6 miesięcy od daty zakupu zarejestrować urządzenie na www.beretta.pl/rejestracja



WARUNKI GWARANCJI JAKOŚCI

1. Spółka „RUG Riello Urządzenia Grzewcze S.A.”, zwana dalej jako „RUG”, udziela Użytkownikowi gwarancji prawidłowego działania na pompę ciepła marki Beretta, zwane dalej „Urządzeniem” przez okres 3 lat od daty jego zakupu oraz 60 m-cy od daty zakupu na sprężarkę urządzenia.
2. Niniejsza gwarancja jakości obejmuje wyłącznie zakupione przez Użytkownika oryginalne Urządzenie marki Beretta.
3. Gwarancja obowiązuje jeżeli łącznie spełnione są następujące warunki:
 - a. Użytkownik posiada dowód zakupu oraz kartę gwarancyjną Urządzenia,
 - b. karta gwarancyjna posiada wszystkie wymagane w niniejszych Warunkach Gwarancji Jakości pieczęcie, podpisy i daty oraz prawidłowo wypełnione rubryki - bez skreśleń i poprawek.
 - c. montaż i 1-wsze uruchomienie Urządzenia zostały wykonane przez instalatora posiadającego wymagane i aktualne uprawnienia, Urządzenie przyłączono do instalacji wykonanych zgodnie z obowiązującymi normami technicznymi i zaleceniami producenta wskazanymi w instrukcji obsługi,
 - d. Urządzenie wyposażone jest wyłącznie w oryginalne elementy fabryczne, przeznaczone do właściwego modelu Urządzenia,
 - e. **w nieprzekraczalnym terminie 6 (sześciu) miesięcy od daty zakupu, Użytkownik zarejestrował Urządzenie na stronie internetowej www.beretta.pl/rejestracja**
 - f. Autoryzowany Serwis Beretta, wykonał coroczny przegląd gwarancyjny Urządzenia zgodnie z pkt. 4.
4. Przegląd gwarancyjny Urządzenia:
 - a. Odpowiedzialność za przestrzeganie terminów przeglądów Urządzenia spoczywa na Użytkowniku,
 - b. Użytkownik jest zobowiązany zapewnić odpowiedni dostęp do Urządzenia w terminie uzgodnionym z Autoryzowanym Serwisem Beretta, w celu dokonania przeglądów gwarancyjnych,
 - c. wszystkie przeglądy gwarancyjne powinny być odnotowane przez Autoryzowany Serwis Beretta w Karcie Gwarancyjnej, z załączonym rachunkiem za wykonaną usługę,
 - d. koszty związane z przeprowadzeniem przeglądów gwarancyjnych ponosi Użytkownik.
5. W okresie gwarancji Użytkownikowi przysługuje prawo do bezpłatnych napraw uszkodzeń i usterek, powstałych z przyczyn tkwiących w Urządzeniu (3 lata na Urządzenie oraz 60 m-cy na sprężarkę urządzenia od daty zakupu).
6. Użytkownik, w celu zgłoszenia awarii Urządzenia, jest zobowiązany powiadomić pisemnie lub mailowo o ujawnionych wadach Autoryzowany Serwis Beretta wykonujący uruchomienie lub przegląd gwarancyjny Urządzenia.
7. Powiadomienie Autoryzowanego Serwisu Beretta o awarii Urządzenia musi zawierać dane niezbędne dla identyfikacji Użytkownika, Urządzenia oraz powstałej awarii.
8. W przypadku nieuzasadnionego zgłoszenia reklamacyjnego w rozumieniu niniejszych Warunków Gwarancji Jakości, Użytkownik ponosi koszty wynikające z takiego zgłoszenia.

9. Naprawy Urządzenia dokonywane będą u Użytkownika przez Autoryzowany Serwis Beretta, do którego Użytkownik przesał zgłoszenie awarii Urządzenia zgodnie z pkt. 6.
10. Autoryzowany Serwis Beretta zobowiązany jest wykonać naprawę gwarancyjną w ciągu 14 (czterna-
stu) dni roboczych od daty otrzymania
prawidłowego zgłoszenia od Użytkownika.
11. W przypadku konieczności sprowadzenia części
zamiennych Urządzenia z zagranicy, okres naprawy
ulega przedłużeniu o czas potrzebny na
sprowadzenie tychże części zamiennych.
12. W przypadku gdy Użytkownik z przyczyn przez niego
zawinionych uniemożliwia dokonanie naprawy
Urządzenia przez okres dłuższy niż 14 (czternaście)
dni od powiadomienia go przez Autoryzowany
Serwis Beretta o gotowości do dokonania naprawy,
zastrzega się prawo do anulowania zgłoszenia.
13. Autoryzowany Serwis Beretta może odmówić
Użytkownikowi nieodpłatnej naprawy Urządzenia
w przypadku:
 - a. stwierdzenia niezgodności danych w dokumentach
z danymi zamieszczonymi na Urządzeniu,
 - b. naruszenia plomb,
 - c. naruszenia postanowień zawartych w niniejszych
Warunkach Gwarancji Jakości, w tym w szczególności
niewykonania przeglądów gwarancyjnych
w wyznaczonym terminie.
14. Gwarancja jakości nie obejmuje:
 - a. braku prawidłowego działania lub uszkodzeń
Urządzenia spowodowanych nieprawidłowym
montażem, w tym niezgodnym z instrukcją obsługi
oraz instrukcją instalacji,
 - b. braku prawidłowego działania lub uszkodzeń
Urządzenia spowodowanych niewłaściwym
użytkowaniem lub nadużywaniem Urządzenia,
niebadałością użytkownika lub stosowaniem
i użytkowaniem Urządzenia niezgodnie z instrukcją
obsługi, albo przepisami bezpieczeństwa, jak
również stosowaniem niewłaściwych materiałów
eksploatacyjnych (np. filtrów),
 - c. braku prawidłowego działania lub uszkodzenia
Urządzenia spowodowanego naprawami,
przeróbkami i zmianami konstrukcyjnymi
dokonywanymi samodzielnie lub przez podmiot do
tego nieuprawniony,
 - d. instalacji hydraulicznej oraz uszkodzeń Urządzenia
powstałych na skutek jej niewłaściwego wykonania,
 - e. instalacji odprowadzania skroplin oraz uszkodzeń
Urządzenia powstałych na skutek jej niewłaściwego
wykonania,
 - f. instalacji zasilania elektrycznego oraz uszkodzeń
Urządzenia powstałych na skutek jej niewłaściwego
wykonania lub awarii,
 - g. mechanicznego i termicznego uszkodzenia
Urządzenia spowodowanego działaniem lub
zaniechaniem Użytkownika, powstałego na skutek:
 - I) niewłaściwego użytkowania, niezgodnego
z zaleceniami instrukcji obsługi,
 - II) niewłaściwej instalacji zasilania energetycznego
i/lub zakłóceń jej funkcjonowania,
 - III) transportu i/lub składowania, o ile czynności tych
nie wykonał RUG lub podmiot, któremu RUG zleciła
przedmiotowe czynności,
 - h. czynności eksploatacyjnych należących do
Użytkownika i wynikających z instrukcji obsługi
Urządzenia, w tym regulacji, sprawdzenie działania,
korekty błędów obsługi lub programowania
ustawień,
 - i. płatnych przeglądów Urządzenia,
 - j. braku prawidłowego działania lub uszkodzenia
Urządzenia powstałego na skutek: pożaru, powodzi,
uderzenia pioruna, innych klęsk żywiołowych,
zdarzeń losowych nie mających związku
z samym Urządzeniem, korozji powstałej na skutek
montażu w miejscu narażonym na oddziaływanie
szczególnie niekorzystnych warunków
atmosferycznych, nieprawidłowego napięcia
zasilającego, wojny, zamieszek i innych czynników
zewnętrznych,
 - k. uszkodzeń spowodowanych błędnym doбором
Urządzenia do potrzeb Użytkownika,
 - l. roszczeń Użytkownika z tytułu parametrów
technicznych Urządzenia, o ile są zgodne
z informacjami podanymi przez RUG.
15. Jeżeli przyczyny wymienione w pkt 14 spowodują
trwałe zmiany jakościowe Urządzenia, udzielona
gwarancja wygasa.
16. RUG nie odpowiada wobec Użytkownika za
utrata, uszkodzenie lub zniszczenie Urządzenia, jak
również za wszelki pozostałe szkody, wynikłe
z innych przyczyn, niż wady tkwiące w Urządzeniu.
17. Gwarancją objęte są Urządzenia zakupione w Polsce
i obowiązuje ona wyłącznie na terytorium
Rzeczypospolitej Polskiej.
18. Gwarancja nie wyłącza, nie ogranicza ani nie
zawiesza uprawnień Użytkownika wynikających
z przepisów o rękojmi za wady rzeczy sprzedanej.

Adres do korespondencji

RUG Riello Urządzenia Grzewcze S.A.
87-100 Toruń ul. Kociewska 28/30

**Lista autoryzowanego serwisu jest dostępna
na stronie internetowej:**

www.beretta.pl

infolinia 801 044 804

z tel. kom. + 56 663 79 99



**KARTA GWARANCYJNA
POMPA CIEPŁA
HYDRO UNIT M**

WYPEŁNIA UPRAWNIONA OSOBA INSTALUJĄCA/URUCHAMIAJĄCA POMPĘ CIEPŁA

Oświadczam, że posiadam wymagane prawem aktualne uprawnienia elektryczne i w dniu

zainstalowałem pompę ciepła Beretta typ nr fabryczny

zgodnie z obowiązującymi przepisami i normami oraz zaleceniami producenta.
Oświadczam, że instalacja działa poprawnie i jest przygotowana do eksploatacji.

.....
Pieczęć i podpis instalatora

WYPEŁNIA UŻYTKOWNIK POMPY CIEPŁA BERETTA

Oświadczam, że bez zastrzeżeń przyjmuję urządzenie do eksploatacji oraz, że zapoznałem/am się z treścią Karty Gwarancyjnej, oraz instrukcją obsługi urządzenia.

.....
Czytelnie : imię i nazwisko

.....
Podpis

POTWIERDZENIE WYKONANIA OKRESOWYCH PRZEGLĄDÓW OBSŁUGOWYCH PRZEZ AUTORYZOWANY SERWIS BERETTA

Oświadczam, że urządzenie jest sprawne i pracuje prawidłowo po wykonanym zgodnie z zaleceniami producenta:

PRZEGLĄD GWARANCYJNY – P1 w dniu Podpis Pieczęćka

PRZEGLĄD GWARANCYJNY – P2 w dniu Podpis Pieczęćka

PRZEGLĄD GWARANCYJNY – P3 w dniu Podpis Pieczęćka

PRZEGLĄD GWARANCYJNY – P4 w dniu Podpis Pieczęćka

ADNOTACJE DOTYCZĄCE NAPRAWY SERWISOWEJ

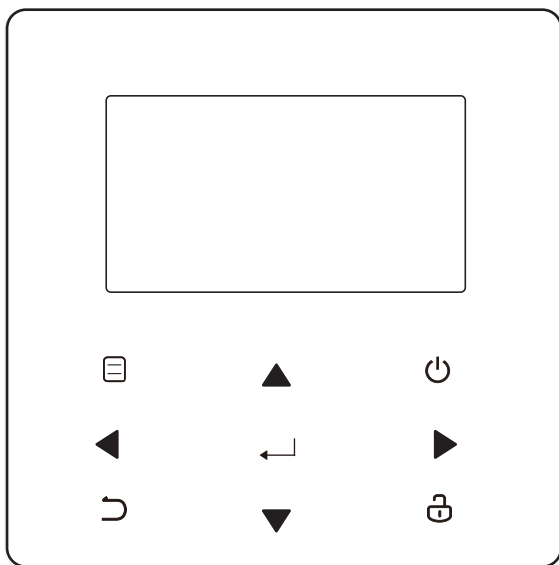
Rodzaj usterki – wykonane czynności	Data i podpis Autoryzowanego Serwisu



RUG Riello Urządzenia Grzewcze S.A.
ul. Kociewska 28/30 87-100 Toruń
Infolinia 801 044 804, +48 56 663 79 99 (z tel. kom.)
info@beretta.pl

INSTRUKCJA OBSŁUGI

KONTROLER PRZEWODOWY



WAŻNA UWAGA

Dziękujemy za zakup jednego z naszych produktów. Przed użyciem urządzenia należy uważnie przeczytać niniejszą instrukcję i zachować ją do wykorzystania w przyszłości.

Niniejsza instrukcja szczegółowo opisuje środki ostrożności, które należy wziąć pod uwagę podczas obsługi urządzenia. Aby zapewnić prawidłową pracę sterownika przewodowego, przed uruchomieniem jednostki, należy zapoznać się z niniejszą instrukcją. Instrukcję należy zachować na przyszłość.

1	OGÓLNE ŚRODKI OSTROŻNOŚCI	3
1.1	Dokumentacja	3
1.2	Menu użytkownika	3
2	MENU UŻYTKOWNIKA	4
2.1	Wygląd sterownika przewodowego	4
2.2	Stanu pracy	5
3	KORZYSTANIE ZE STRON GŁÓWNYCH	6
3.1	Informacje o stronach głównych	6
4	STRUKTURA MENU	8
4.1	Informacje o strukturze menu	8
4.2	Przejsięcie do struktury menu	8
4.3	Nawigowanie po menu	8
5	PODSTAWOWA OBSŁUGA	8
5.1	Odblokowanie ekranu	8
5.2	Przycisk ON/OFF	9
5.3	Regulacja temperatury	12
6	MONTAŻ STEROWNIKA	15
6.1	Środki ostrożności	15
6.2	Inne środki ostrożności	16
6.3	Procedura montażu i konfiguracja sterownika przewodowego	17
7	DZIAŁANIE	22
7.1	Tryb działania	22
7.2	Zdefiniowane temperatury	22
7.3	Ciepła woda użytkowa (CWU)	24
7.4	Harmonogram	25
7.5	Opcje	28
7.6	Blokada rodzi.	29
7.7	Informacje serwisowe	30
7.8	Parametry pracy	31
7.9	Serwis techniczny	33
8	STRUKTURA MENU: PRZEGLĄD	34

1 OGÓLNE ŚRODKI OSTROŻNOŚCI

1.1 Dokumentacja

W niniejszej instrukcji wymieniono środki ostrożności, z którymi należy się bezwzględnie zapoznać.

Czynności związane z montażem i zawarte w instrukcji mogą być wykonane wyłącznie przez Autoryzowanego Instalatora Beretty.

1.1.1 Znaczenie ostrzeżeń i symboli



NIEBEZPIECZEŃSTWO

Oznacza niebezpieczną sytuację, której wystąpienie może skutkować poważnymi obrażeniami lub śmiercią.



NIEBEZPIECZEŃSTWO: RYZIKO RAŻENIA PRĄDEM

Oznacza niebezpieczną sytuację, której wystąpienie może doprowadzić do porażenia prądem.



NIEBEZPIECZEŃSTWO: RYZIKO OPARZEŃ

Oznacza niebezpieczną sytuację, której wystąpienie może być przyczyną oparzeń lub odmrożeń.



OSTRZEŻENIE

Oznacza niebezpieczną sytuację, której wystąpienie może skutkować poważnymi obrażeniami lub śmiercią.



UWAGA

Oznacza sytuację, której wystąpienie może skutkować mniej lub bardziej poważnymi obrażeniami.



UWAGA

Oznacza sytuację, której wystąpienie może skutkować uszkodzeniem urządzenia lub mienia.



INFORMACJE

Oznacza użyteczne wskazówki lub informacje dodatkowe.

1.2 Menu użytkownika

- W przypadku wątpliwości, jak obsługiwać jednostkę, należy skontaktować się z osobą, która ją zamontowała.
- Z urządzenia nie mogą korzystać osoby o ograniczonych zdolnościach fizycznych, umysłowych lub psychicznych, niedoświadczone lub niewykształcone oraz dzieci, chyba że są nadzorowane lub zostały poinstruowane w zakresie obsługi urządzenia przez osoby odpowiedzialne za ich bezpieczeństwo. Nie wolno zezwalać dzieciom na zabawę urządzeniem.



UWAGA

NIE należy polewać jednostki wodą. W przeciwnym wypadku może dojść do porażenia prądem lub pożaru.



UWAGA

NIE należy kłaść przedmiotów ani sprzętu na jednostce.

NIE siadać, stawać na jednostce ani wspinać się na nią.

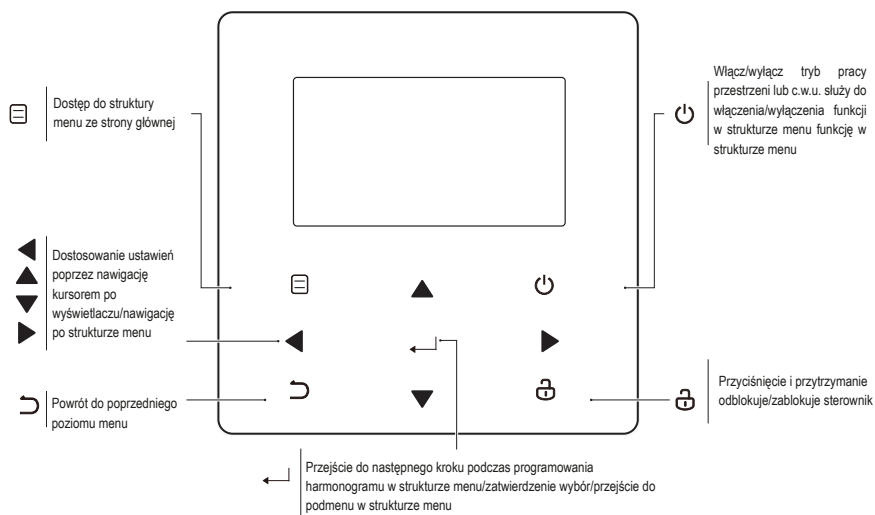
Jednostki są oznaczone następującym symbolem:



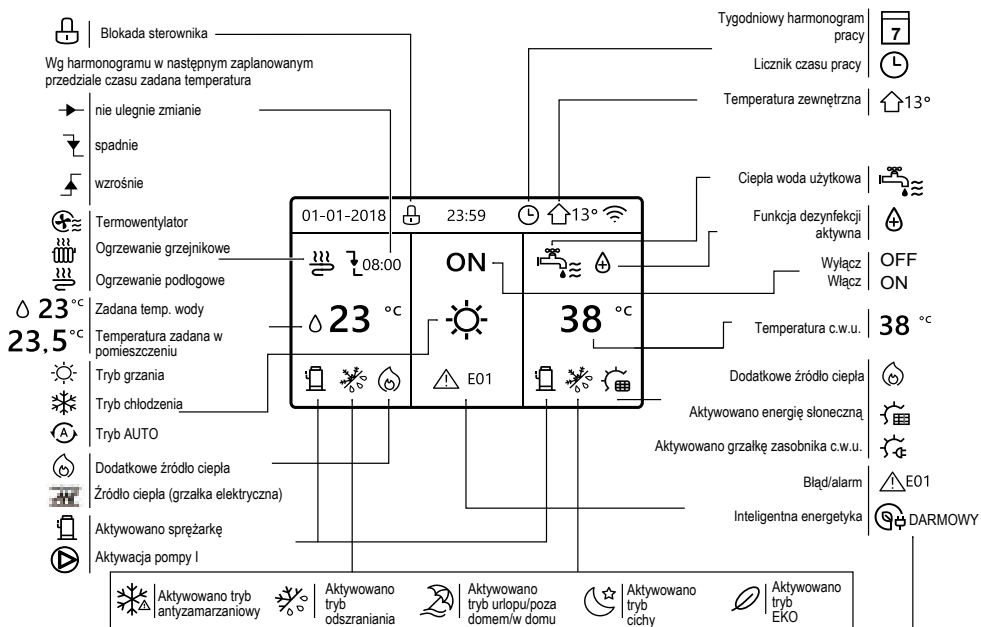
Ten symbol oznacza, że produktów elektrycznych ani elektronicznych nie wolno mieszać ze zmieszanyimi odpadami z gospodarstw domowych. **NIE** należy demontować systemu samodzielnie: demontaż systemu, wymianę czynnika chłodniczego lub oleju czy części można wyłącznie zlecić osobie posiadającej odpowiednie uprawnienia i wykonać zgodnie z obowiązującym prawem. Jednostki należy dostarczyć do punktu odbioru odpadów, skąd zostaną przekazane do ponownego użytku lub recyklingu. Poprzez prawidłową utylizację produktu można zniwelować negatywny wpływ na środowisko i zdrowie. Więcej informacji można uzyskać u instalatora lub przedstawicieli władzy lokalnej.

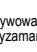
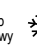
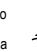
2 MENU UŻYTKOWNIKA

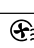
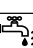

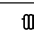
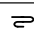

2.1 Wygląd sterownika przewodowego

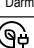
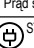
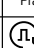


2.2 Stanu pracy



-  Aktywowano tryb antyzamarzaniowy
-  Aktywowano tryb odszraniania
-  Aktywowano tryb urlopu/poza domem/w domu
-  Aktywowano tryb cichy
-  Aktywowano tryb EKO

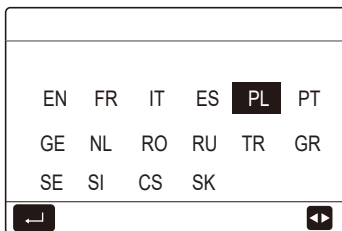
	Termowentylator	Ogrzewanie grzejnikowe	Ogrzewanie podłogowe	Ciepła woda użytkowa
ON (WL.)				
OFF (WYL.)				

	Darmowy prąd	Prąd standardowy	Prąd szczytowy
Inteligentna energetyka	 DARMOWY	 STANDARDOWY	 SZCZYTOWY

3 KORZYSTANIE ZE STRON GŁÓWNYCH

3.1 Informacje o stronach głównych

Po włączeniu sterownika przewodowego; system wejdzie na stronę sekcji językowej. Można w ten sposób wybrać preferowany język, a następnie nacisnąć "←" aby wejść na strony główne. W przypadku braku aktywności "←" w ciągu 60 sekund, system wejdzie w aktualnie wybrany język.



Na stronach głównych można odczytać i modyfikować ustawienia przeznaczone do codziennego użytku. Elementy i funkcje stron głównych opisano, gdy mają zastosowanie. Zależnie od rodzaju systemu dostępne są poniższe strony główne:

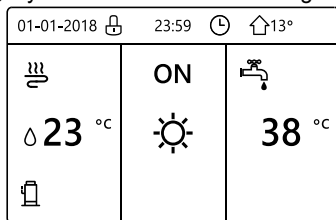
- Zadana temperatura pokojowa (POKOJ)
- Zadana temperatura przepływu wody (GŁÓWNY)
- Faktyczna temperatura w zasobniku c.w.u (ZASOBNIK) DHW (C.W.U.) = ciepła woda użytkowa.

UWAGA

Wszystkie rysunki w instrukcji zamieszczono w celach informacyjnych. Faktyczny wygląd ekranów może się różnić.

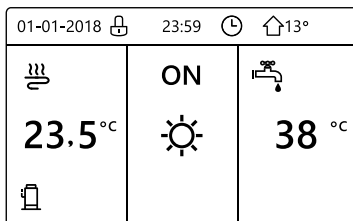
STRONA GŁÓWNA 1:

Jeśli w menu TEMP. PRZEPŁYWU WODY ustawiono pozycję TAK, a w menu TEMPERATURA POKOJOWA pozycję NIE, a system wyposażono w funkcję ogrzewania podłogowego i podgrzewania wody użytkowej, wyświetlona zostanie strona główna 1:



STRONA GŁÓWNA 2:

Jeśli w menu TEMP. PRZEPŁYWU WODY ustawiono pozycję NIE, a w menu TEMPERATURA POKOJOWA pozycję TAK, a system wyposażono w funkcję ogrzewania podłogowego i ciepłej wody użytkowej, wyświetlona zostanie strona główna 2:

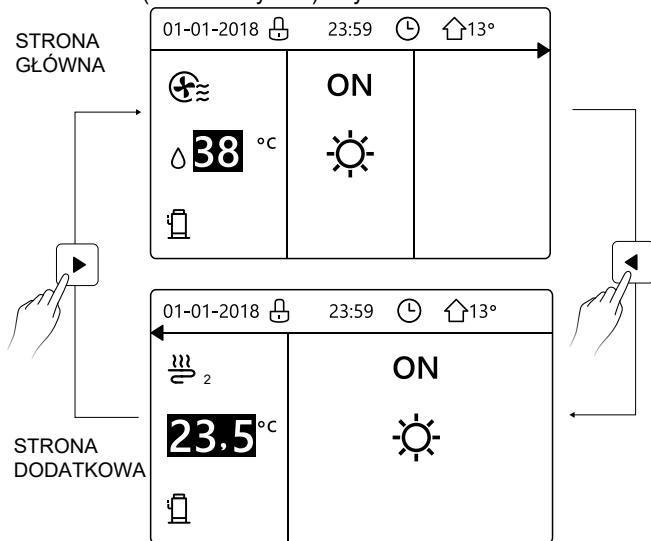


UWAGA

Sterownik przewodowy należy zamontować w pomieszczeniu, w którym ma działać ogrzewanie podłogowe, aby możliwy był pomiar temperatury.

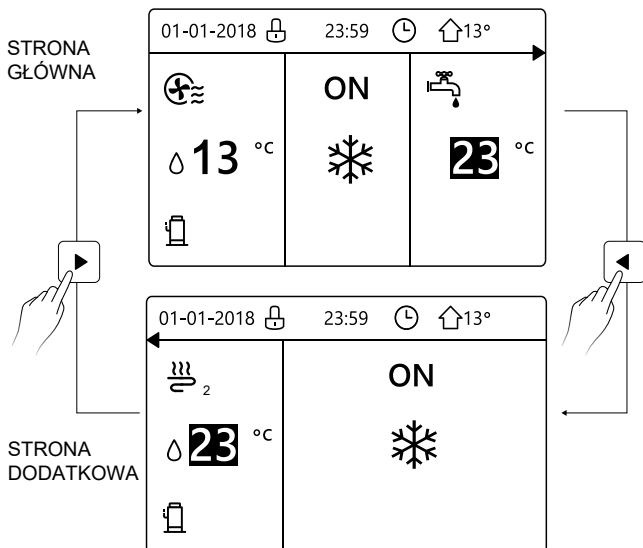
STRONA GŁÓWNA 3:

Jeśli w menu tryb DHW (C.W.U.) ustawiono pozycję NIE, w menu „TEMP. PRZEPŁYWU WODY” ustawiono pozycję TAK, a w menu „TEMP. POKOJOWA” ustawiono pozycję TAK wyświetlona zostanie strona główna i strona dodatkowa. System wyposażono w wiele funkcji, w tym ogrzewanie podłogowe i ogrzewanie c.o. (termowentylator). Wyświetlona zostanie strona 3:



STRONA GŁÓWNA 4:

Jeśli w menu TERMOSTAT POKOJOWY ustawiono pozycję PODWÓJNA STREFA lub w menu PODWÓJNA STREFA ustawiono pozycję TAK, wyświetlona zostanie strona główna i strona dodatkowa. System ma wiele funkcji, w tym chłodzenie podłogi, chłodzenie przestrzeni (termowentylator) i ciepła woda użytkowa. Wyświetlona zostanie strona 4:

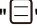


4 STRUKTURA MENU

4.1 Informacje o strukturze menu

W strukturze menu można sprawdzać i konfigurować ustawienia, które NIE są używane codziennie. Niektóre elementy widoczne w strukturze menu i ich zastosowania zostały opisane.

4.2 Przejście do struktury menu

Na stronie głównej należy wcisnąć przycisk . Wynik: wyświetlona zostanie struktura menu:

MENU	1/2
TRYB PRACY	
NASTAWA TEMP.	
CIEPŁA WODA UŻYTKOWA (CWU)	
HARMONOGRAM	
OPCJE	
BLOKADA RODZI.	
ZATWIERDŹ	


MENU	2/2
INFORMACJE SERWISOWE	
PARAMETRY PRACY	
SERDIS	
USTAWIENIA WLAN	
ZATWIERDŹ	

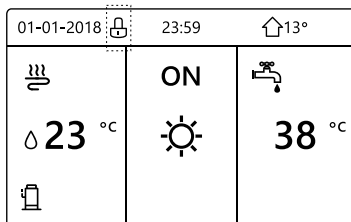
4.3 Nawigowanie po menu




Przyciskami "▼", "▲" można nawigować po menu.

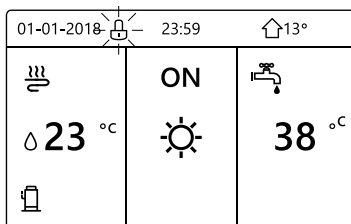
5 PODSTAWOWA OBSŁUGA

5.1 Odblokowanie ekranu

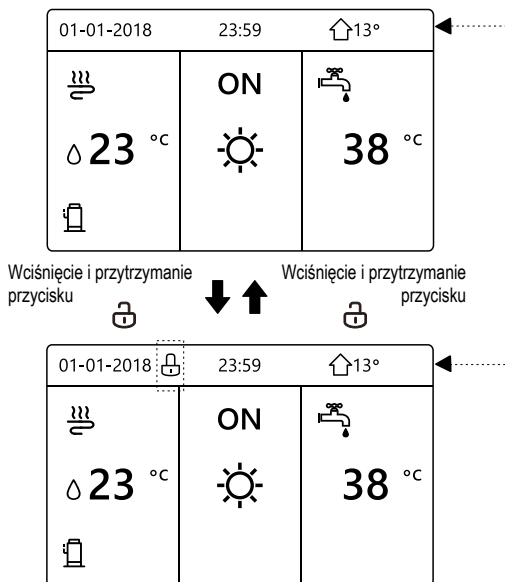
Jeśli ikona  jest na ekranie, sterownik jest zablokowany. Wyświetlona zostanie poniższa strona:



Aby zwolnić blokadę należy wcisnąć dowolny przycisk, a ikona  zacznie migać. Następnie należy wcisnąć i przytrzymać przycisk , a ikona  zniknie. Wtedy możliwe będzie korzystanie z interfejsu.



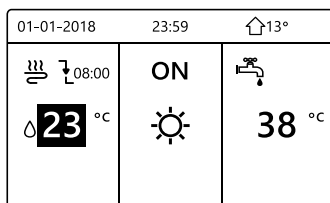
Interfejs zostanie zablokowany po długim okresie bezczynności (około 120 sekund). Jeśli interfejs jest odblokowany, należy wcisnąć i przytrzymać przycisk "🔒", aby zablokować interfejs.



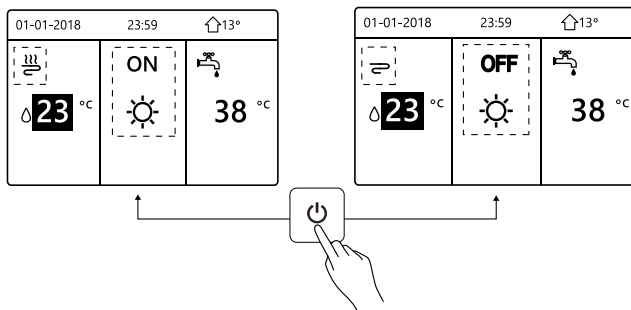
5.2 Przycisk ON/OFF

Korzystając z interfejsu, można włączyć lub wyłączyć ogrzewanie lub chłodzenie przestrzeni przez jednostkę.

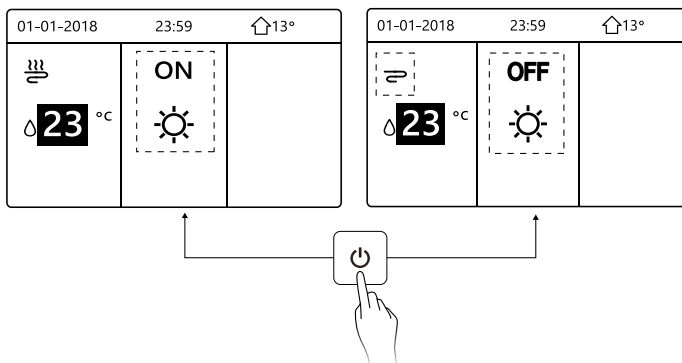
- Przyciskiem ON/OFF jednostki można sterować z pozycji interfejsu, jeśli w menu TERMOSTAT POKOJOWY ustawiono opcję NIE (patrz sekcja „KONFIGURACJA TERMOSTATU POKOJOWEGO” w instrukcji dotyczącej montażu i obsługi)
- Należy wcisnąć przycisk "◀", "▲" na stronie głównej, a wyświetlony zostanie czarny kursor:



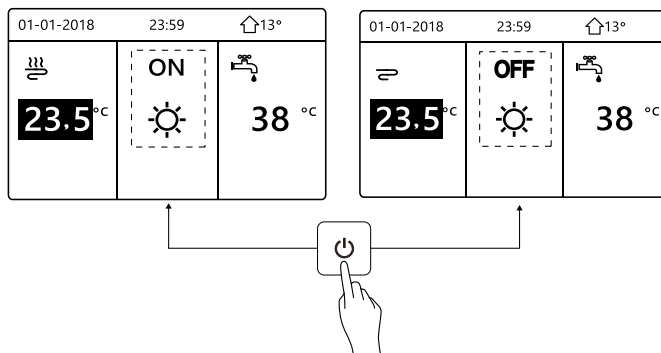
1) Gdy kursor znajduje się nad temperaturą trybu pracy w przestrzeni (obejmuje tryb grzania ☀️, tryb chłodzenia ❄️, tryb automatyczny Ⓐ), należy wcisnąć przycisk "⏻", aby włączyć/wyłączyć ogrzewanie lub chłodzenie przestrzeni.



Jeśli w menu TYP DHW (C.W.U.) ustawiono pozycję NIE, wyświetlone zostaną poniższe strony:

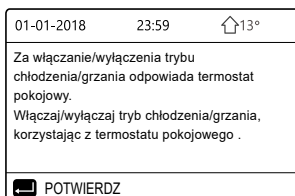


Jeśli w menu TEMP. ustawiono pozycję TEMP. POKOJOWA, wyświetlone zostaną poniższe strony:

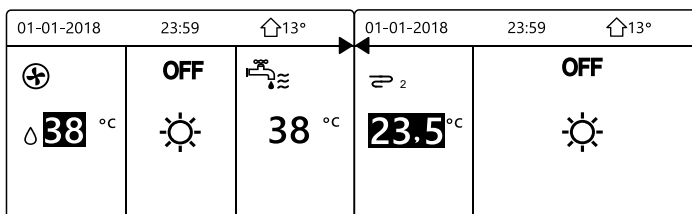
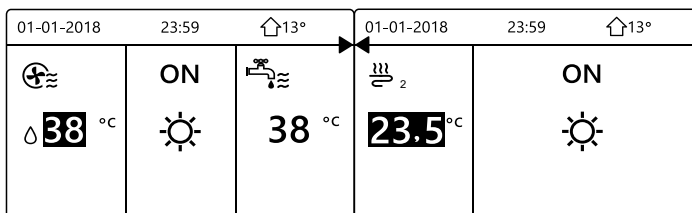


Korzystając z termostatu pokojowego, można włączyć i wyłączyć ogrzewanie lub chłodzenie przestrzeni przez jednostkę.

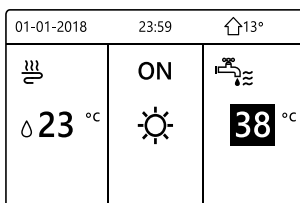
1. Jeśli w menu termostatu pokojowego ustawiono pozycję TAK (patrz sekcja "KONFIGURACJA TERMOSTATU POKOJOWEGO" w instrukcji dotyczącej montażu i obsługi), jednostka ogrzewająca lub chłodząca przestrzeń zostanie włączona lub wyłączona przez termostat. Należy wcisnąć przycisk "↻", a wyświetlona zostanie poniższa strona:



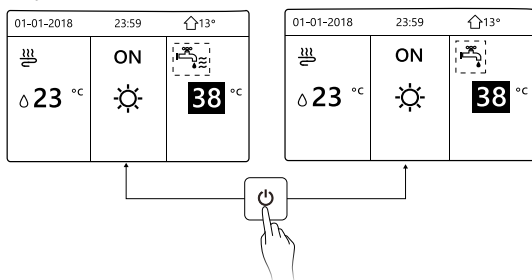
2. Jeśli w menu termostatu pokojowego ustawiono pozycję USTAW STREFĘ PODWÓJNĄ (patrz sekcja „KONFIGURACJA TERMOSTATU POKOJOWEGO” w instrukcji dotyczącej montażu i obsługi) termostat pokojowy przypisany do termowentylatora zostanie wyłączony, termostat pokojowy ogrzewania podłogowego zostanie włączony, jednostka będzie działać, ale wyświetlacz pozostanie OFF. Wyświetlona zostanie poniższa strona:



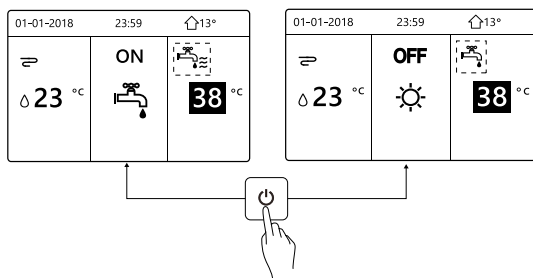
Korzystając z interfejsu, można włączyć lub wyłączyć ogrzewanie DHW (C.W.U.). Należy wcisnąć przycisk "▶", "▼" na stronie głównej, a wyświetlony zostanie czarny kursor:



2) Gdy kursor znajduje się na temperaturze trybu DHW (C.W.U.), należy wcisnąć przycisk "⏻", aby go włączyć lub wyłączyć. Jeśli tryb pracy w przestrzeni zostanie WŁĄCZONY, wyświetlone zostaną poniższe strony:

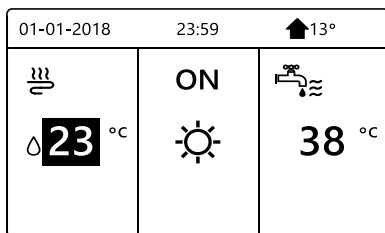


Jeśli tryb pracy w przestrzeni zostanie WYŁĄCZONY, wyświetlone zostaną poniższe strony:

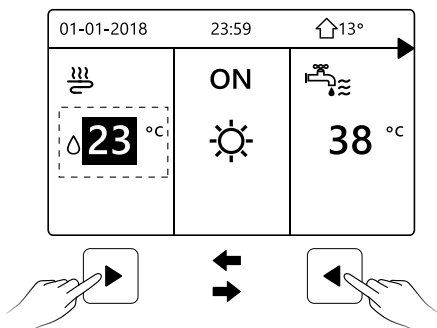


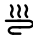



5.3 Regulacja temperatury

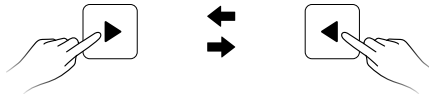
Należy wcisnąć przycisk "◀", "▲" na stronie głównej, a wyświetlony zostanie czarny kursor:

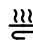



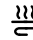


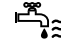
Jeśli kursor znajduje się nad temperaturą, przyciskami "◀", "▶" należy wybrać pozycję, a przyciskami "▼", "▲" dostosować temperaturę.



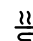
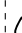


01-01-2018			23:59			↑13°		
  23 °C		ON 		 38 °C				



01-01-2018			23:59			↑13°		
 ₂ 23.5 °C		ON 						

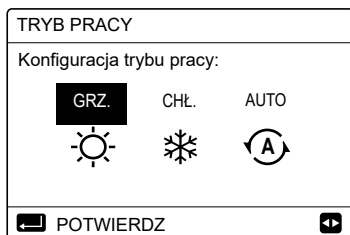
01-01-2018			23:59			↑13°		
  23 °C		ON 		 38 °C				



01-01-2018			23:59			↑13°		
  15 °C		ON 		 38 °C				

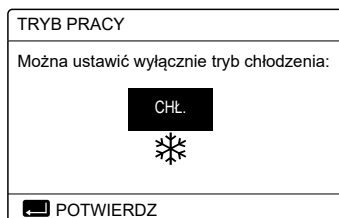
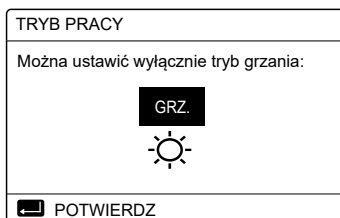
5.3.1 Regulacja trybu pracy w przestrzeni

Regulacja trybu pracy w przestrzeni przy użyciu interfejsu. Należy wybrać kolejno opcje "☰">"TRYB PRACY". Następnie należy wcisnąć przycisk "←", a wyświetlona zostanie poniższa strona:






Do wyboru tryby, w tym GRZ., CHŁ. i AUTO. Należy używać przycisków "◀", "▶" aby nawigować, a przyciskiem "←" zatwierdzać wybór. Nawet jeśli nie zostanie wciśnięty przycisk "←" i nastąpi wyjście ze strony, należy wcisnąć przycisk "↶" i tryb zostanie aktywowany mimo to, o ile kursor został przeniesiony na tryb pracy.

Jeśli działa jedynie tryb GRZ. (CHŁ.), wyświetlona zostanie poniższa strona:



Trybu pracy nie można zmienić.

Jeśli wybierzesz...	Wtedy tryb pracy w przestrzeni ...
 HEAT (CIEPŁO)	Tryb ciągłego grzania
 COOL (CHŁODNO)	Tryb ciągłego chłodzenia
 AUTO (AUTO)	Automatycznej zmiany dokonało oprogramowanie na podstawie temperatury na zewnątrz (i zależnie od ustawień temperatury wewnętrznej przez instalatora). Funkcja wymaga miesięcznych ograniczeń konta. Uwaga: automatyczna zmiana pracy jest możliwa wyłącznie w konkretnych warunkach. Zapoznaj się z sekcją "SERDIS">"KONF. TRYBU AUTO" w instrukcji dotyczącej montażu i obsługi

Należy dostosować tryb pracy w przestrzeni wg termostatu pokojowego. Więcej szczegółów znajduje się w rozdziale "TERMOSTAT POKOJOWY" w instrukcji dotyczącej montażu i obsługi. Należy wybrać kolejno opcje "☐">"TRYB PRACY". Aby wybrać lub dostosować pozycję, należy wcisnąć dowolny przycisk, a wtedy wyświetlona zostanie poniższa strona:

01-01-2018	23:59	↑13°
Tryb chł/grz kontrolowany termostatem pokojowym. Dostosuj tryb pracy, korzystając z termostatu pokojowego.		
☐ POTWIERDZ		

6 MONTAŻ STEROWNIKA

6.1 Środki ostrożności

Przed rozpoczęciem prac związanych z montażem urządzenia należy zapoznać się ze środkami ostrożności.

Poniżej wymieniono kwestie z zakresu bezpieczeństwa, których należy przestrzegać.

Podczas uruchomienia testowego należy sprawdzić, czy wszystkie procesy odbywają się prawidłowo, a następnie przekazać instrukcję użytkownikowi.

Wyjaśnienia symboli:



OSTRZEŻENIE

Nieprawidłowe postępowanie może doprowadzić do urazu lub śmierci.



UWAGA

Nieprawidłowe postępowanie może doprowadzić do urazu lub zniszczenia mienia.



OSTRZEŻENIE

Montaż urządzenia należy powierzyć instalatorowi posiadającemu odpowiednie uprawnienia.

Montaż wykonywany przez osobę bez uprawnień grozi nieprawidłowościami, porażeniem prądem lub pożarem.

Należy zachować pełną zgodność z instrukcją.

Nieprawidłowy montaż grozi porażeniem prądem elektrycznym lub pożarem.

Ponowny montaż mogą wykonać wyłącznie osoby posiadające odpowiednie uprawnienia.

Nieprawidłowy montaż grozi porażeniem prądem elektrycznym lub pożarem.

Nie należy demontować ani modyfikować urządzenia.

Demontaż wbrew instrukcji może być przyczyną nieprawidłowej pracy lub przegrzewania się urządzenia, co może prowadzić do pożaru.

UWAGA

Nie należy instalować urządzenia w miejscu, w którym może dojść do wycieku łatwopalnych gazów. Wyciek gazu w pobliżu sterownika może być przyczyną pożaru.

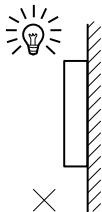
Przewody należy dostosować do natężenia sterownika przewodowego.

W przeciwnym wypadku może dojść do przebicia lub przegrzania, a ostatecznie nawet do pożaru.

Konieczne należy używać dedykowanych przewodów. Należy uważać, aby na terminal nie oddziaływała żadna zewnętrzna siła.

W przeciwnym wypadku może dojść do przecięcia przewodu lub przegrzania, a ostatecznie nawet do pożaru.

Nie montuj sterownika w pobliżu lamp. Może to powodować nieprawidłową pracę sterownika (patrz rys. po prawej).



6.2 Inne środki ostrożności

6.2.1 Miejsce montażu

Nie należy instalować sterownika w miejscu, w którym występuje wysokie stężenie olejów, pary lub gazów z siarką.

W przeciwnym wypadku może dojść do deformacji i awarii urządzenia.

6.2.2 Przygotowania do montażu

1) Należy sprawdzić czy wyposażenie sterownika jest kompletne:

NR	Nazwa	Ilość	Uwagi
1	Sterownik przewodowy	1	_____
2	Śruba montażowa do drewna z łbem krzyżowym	3	Montaż na ścianie
3	Śruba mocująca z łbem krzyżowym	2	Montaż w puszcze na przełącznik
4	Instrukcja montażu i obsługi	1	_____
5	Plastikowa śruba	2	Do użycia w przypadku instalacji sterownika centralnego wewnątrz szafy elektrycznej
6	Plastikowy kołek rozporowy	3	Montaż na ścianie

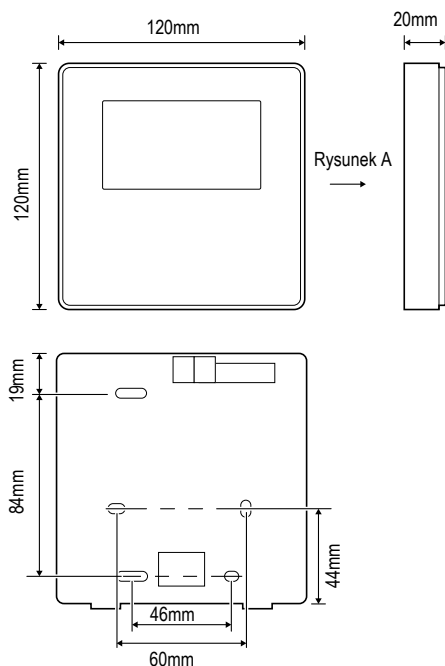
Uwagi do montażu sterownika przewodowego:

1) Niniejsza instrukcja montażu zawiera informacje o procedurze instalacji sterownika przewodowego. Aby połączyć sterownik przewodowy z jednostką wewnętrzną, należy postępować zgodnie z instrukcją montażu jednostki wewnętrznej.

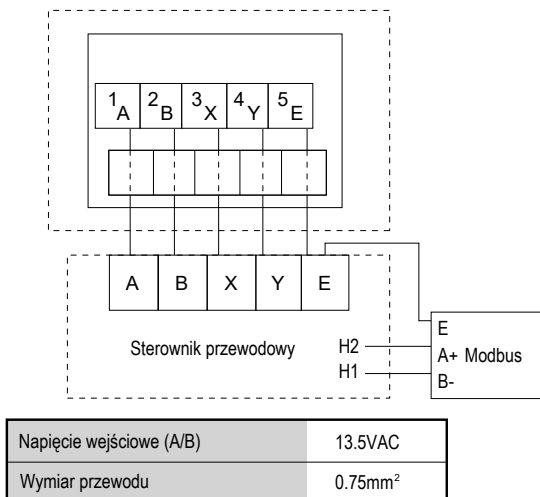
- 2) Sterownik przewodowy to urządzenie niskonapięciowe. Nigdy nie należy podłączać go do standardowego obwodu 220 V/400V ani do samej rury uzwojenia w ramach obwodu.
- 3) Przewód ekranowany musi mieć stabilne połączenie z uziemieniem. W przeciwnym wypadku mogą występować problemy z transmisją.
- 4) Nie należy próbować przedłużyć przewodu ekranowanego poprzez jego przecinanie. Jeśli jest to konieczne, należy skorzystać z kostki zaciskowej.
- 5) Po przygotowaniu przyłączy nie należy używać przewodu Megger do sprawdzenia izolacji przewodu sygnałowego.

6.3 Procedura montażu i konfiguracja sterownika przewodowego

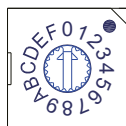
6.3.1 Wymiary poszczególnych elementów sterownika



6.3.2 Podłączenia elektryczne

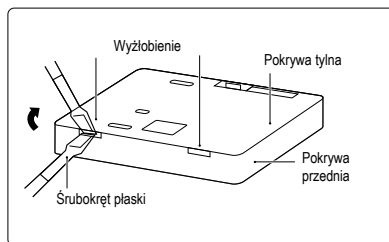


Obrotowy przełącznik oznaczony kolorami S3(0-F) na płycie głównej modułu hydraulicznego służy do konfiguracji adresu modbus.

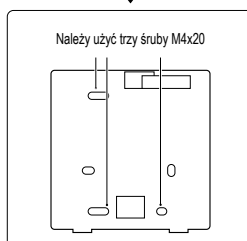


Domyślnie oznaczony przełącznik ustawiony jest w pozycji =0, ale ustawienie odpowiada adresowi modbus 16. Pozostałe pozycje odpowiadają liczbom, tj. pos=2 to adres 2, pos=5 to adres 5.

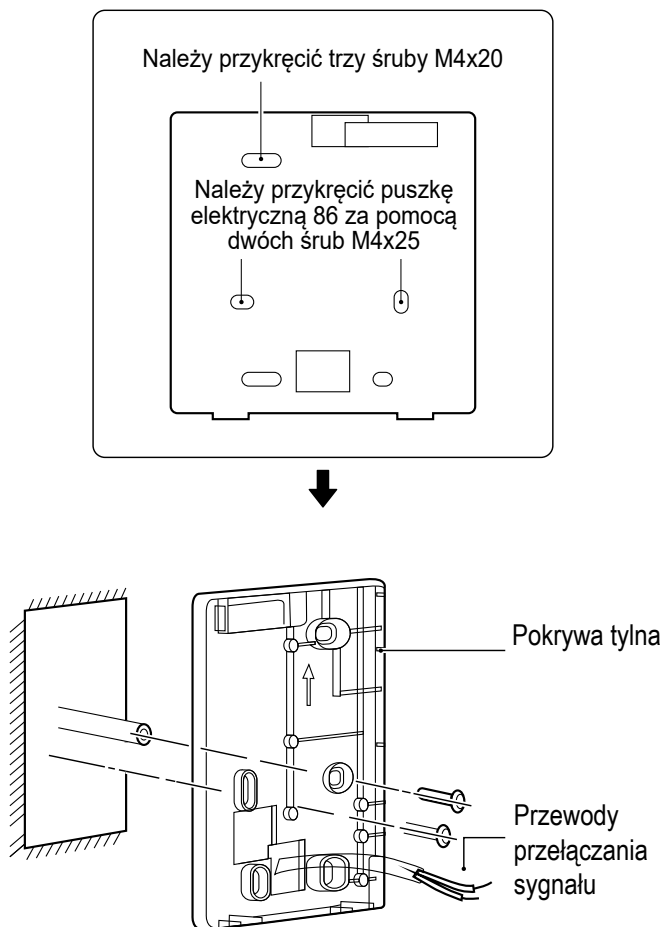
6.3.3 Montaż pokrywy tylnej



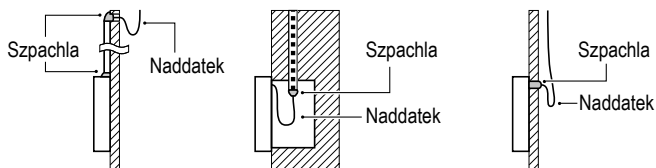
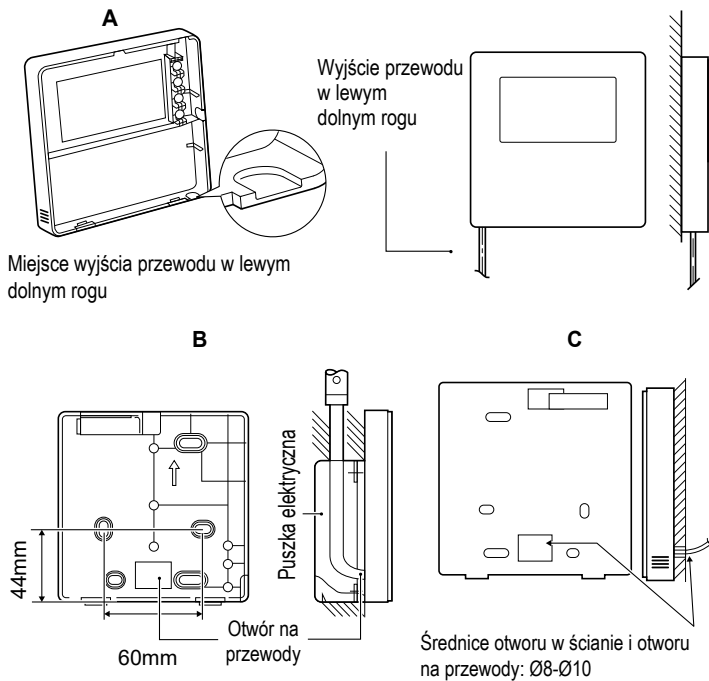
**MONTAŻ BEZPOŚREDNIO
NA ŚCIANIE**



MONTAŻ NA PUSZCE ELEKTRYCZNEJ I NA ŚCIANIE



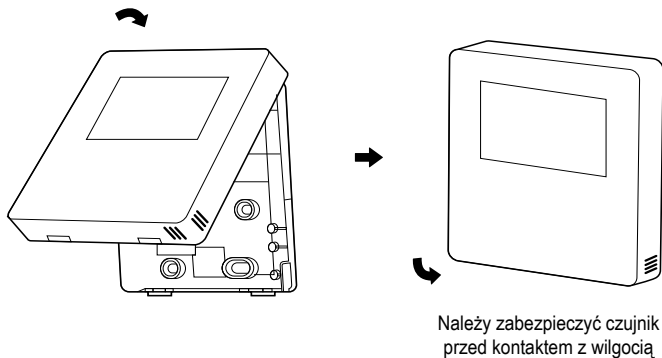
- 1) Aby zdjąć osłonę tylną, należy użyć płaskiego śrubokręta do obrotu śruby blokady znajdującej się na dole sterownika (należy zwrócić uwagę na kierunek obrotu, aby nie uszkodzić osłony tylnej!)
- 2) Pokrywę tylną sterownika należy zamocować do ściany za pomocą trzech śrub M4x20..
- 3) Za pomocą dwóch śrub M4x25 należy zamontować pokrywę tylną puszkę elektryczną 86, a następnie przykręcić ją do ściany jedną śrubą M4x20.
- 4) Należy dostosować długość dwóch plastikowych wkrętów do standardowej długości od puszki elektrycznej do ściany. Podczas montażu należy upewnić się, że element znajduje się w pozycji równoległej do ściany.
- 5) Pokrywę tylną sterownika przewodowego należy przykręcić za pomocą śrub krzyżowych. Należy również upewnić się, że po montażu pokrywa tylna sterownika znajduje się w odpowiednim poziomie, a następnie zamontować sterownik na pokrywie tylnej.
- 6) Aby uniknąć deformacji pokrywy tylnej, nie należy dokręcać śrub na siłę.



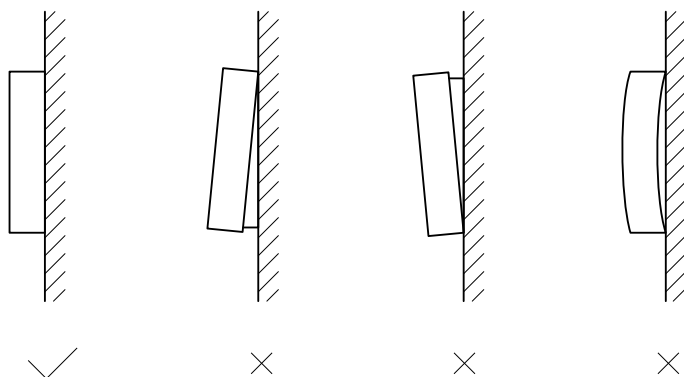
Należy zabezpieczyć sterownik przewodowy przed ewentualnym dostaniem się do niego wody. Należy uszczelnić złącza przewodów podczas ich instalacji, korzystając ze szpachli i pozostawić zapas przewodu.

6.3.4 Montaż pokrywy przedniej

Po dopasowaniu pokrywy przedniej należy założyć pokrywę tylną. Należy uważać, aby podczas montażu nie przyciąć przewodu przełączającego komunikację.



Należy prawidłowo zainstalować tylną pokrywę i zablokować ją tak, aby zabezpieczyć pokrywę przednią przed upadkiem.



7 DZIAŁANIE

7.1 Tryb działania

Patrz "5.3.1 Regulacja trybu pracy w przestrzeni".

7.2 Zdefiniowane temperatury

Funkcja NASTAWA TEMP. obejmuje 3 elementy: NASTAWA TEMP., NASTAWA KRZYWEJ GRZEWCZEJ I EKO TRYB.

7.2.1 ZDEFINIOWANE TEMP.

Funkcja NASTAWA TEMP. jest używana do ustawiania różnych temperatur dla różnych przedziałów czasowych, kiedy tryb ogrzewania lub tryb chłodzenia jest włączony.

■ NASTAWA TEMP. = NASTAWA TEMP.

■ Funkcja NASTAWA TEMP. zostanie wyłączona w poniższych warunkach.

- 1) Tryb AUTO jest włączony.
- 2) Funkcja TIMER lub funkcja TYGODN. HARMONOGRAM jest włączona.

■ Przejść do > NASTAWA TEMP. > NASTAWA TEMP. Nacisnąć .

Na kolejnej stronie pojawi się 6 różnych opcji ustawień CZAS i TEMP..

Kiedy podwójna strefa jest aktywna, funkcja NASTAWA działa tylko dla strefy 1.

Użyć , , , w celu przewinięcia i , w celu ustawienia godziny i temperatury.

Kiedy kursor znajduje się na ■, strona wyświetla się w następujący sposób:

NASTAWA TEMP. 1/2		
NASTAWA TEMP.	NASTAWA KRZYWEJ GRZ.	EKO TRYB
NR.	CZAS	TEMP.
1	<input checked="" type="checkbox"/> 00:00	25°C
2	<input type="checkbox"/> 00:00	25°C
3	<input type="checkbox"/> 00:00	25°C

WYBIERZ

Nacisnąć , symbol ■ zmienia się na . Timer 1 jest wybrany.

Ponownie nacisnąć , a symbol zmienia się na ■. Timer 1 jest odznaczony.

Użyć , , , w celu przewinięcia i , w celu ustawienia godziny i temperatury.

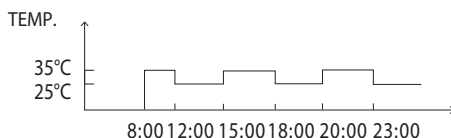
Można ustawić sześć okresów i sześć temperatur.

Na przykład: w tym momencie godzina wskazuje 8:00, a temperatura 30°C. Ustawiamy funkcję NASTAWA TEMP. zgodnie z poniższą tabelą.

Pojawi się następująca strona:

01-01-2018	8:00	↑13°
08:00	ON	
🌧️ 25 °C		

NR	CZAS	TEMPERATURA
1	8:00	35°C
2	12:00	25°C
3	15:00	35°C
4	18:00	25°C
5	20:00	35°C
6	23:00	25°C



i INFORMACJE

Kiedy tryb działania pomieszczeń zostanie zmieniony, funkcja NASTAWA TEMP. dezaktywuje się automatycznie.

Funkcji NASTAWA TEMP. można użyć w trybie ogrzewania lub w trybie chłodzenia. Ale jeśli tryb działania zostanie zmieniony, funkcja NASTAWA TEMP. musi zostać ponownie zresetowana.

Ustawiona temperatura obowiązuje, kiedy jednostka jest wyłączona (OFF). Aktywuje się na podstawie najbliższej ustawionej temperatury po ponownym uruchomieniu jednostki.

7.2.2 UST. TEMP. OTOCZENIA

■ NASTAWA KRZYWEJ GRZEWCZEJ = NASTAWA KRZYWEJ GRZEWCZEJ.

■ Funkcja **NASTAWA KRZYWEJ GRZEWCZEJ** jest używana do ustawiania żądanej temperatury tłoczenia wody na podstawie zewnętrznej temperatury powietrza. W cieplejszych porach roku ogrzewanie jest zmniejszane. W celu oszczędzania energii funkcja **NASTAWA KRZYWEJ GRZEWCZEJ** może zmniejszyć żądaną temperaturę tłoczenia wody, kiedy zewnętrzna temperatura powietrza wzrosła w trybie ogrzewania.

Przejdź do "☐"> **NASTAWA TEMP. > NASTAWA KRZYWEJ GRZEWCZEJ.**
Nacisnąć "←|".

Pojawi się następująca strona:

NASTAWA TEMP.		
NASTAWA. TEMP.	NASTAWA KRZYW. GRZ.	EKO TRYB
STREFA1 CHŁ NISKI PARAMETR		WYŁ.
STREFA1 GRZ NISKI PARAMETR		WYŁ.
STREFA2 CHŁ NISKI PARAMETR		WYŁ.
STREFA2 GRZ NISKI PARAMETR		WYŁ.
WŁ./WYŁ.		

- Patrz **SERDIS > KONF. TRYBU CHŁODZENIA** i **> KONF. TRYBU GRZANIA** w „Instrukcji instalacji i użytkownika”.
- Żądana temperatura (T1S) nie może być regulowana, jeśli krzywa temperatury jest ustawiona na ON.
- Aby użyć trybu ogrzewania w strefie 1, wybrać **STREFA1 GRZ NISKI PARAMETR**. Aby użyć trybu chłodzenia w strefie 1, wybrać **STREFA1 CHŁ NISKI PARAMETR**. Po wybraniu ON, pojawi się strona **NUMER KRZYWEJ GRZEWCZEJ** z 9 typami do wyboru.

Użyć w celu przewinięcia. Nacisnąć "←|", aby zaznaczyć.

NASTAWA TEMP.		
NASTAWA. TEMP.	NASTAWA KRZYW. GRZ.	EKO TRYB
STREFA1 CHŁ NISKI PARAMETR		WŁ.
STREFA1 GRZ NISKI PARAMETR		WYŁ.
STREFA2 CHŁ NISKI PARAMETR		WYŁ.
STREFA2 GRZ NISKI PARAMETR		WYŁ.
WŁ./WYŁ.		

i INFORMACJE

■ Funkcja **NASTAWA KRZYWEJ GRZEWCZEJ** ma cztery typy krzywych:

1. krzywa ustawiania wysokiej temperatury dla ogrzewania;
2. krzywa ustawiania niskiej temperatury dla ogrzewania;
3. krzywa ustawiania wysokiej temperatury dla chłodzenia;
4. krzywa ustawiania niskiej temperatury dla chłodzenia.

Krzywa ustawiania wysokiej temperatury dla ogrzewania jest dostępna wyłącznie, jeśli wysoka temperatura jest ustawiona dla ogrzewania.

Krzywa ustawiania niskiej temperatury dla ogrzewania jest dostępna wyłącznie, jeśli niska temperatura jest ustawiona dla ogrzewania.

Krzywa ustawiania wysokiej temperatury dla chłodzenia jest dostępna wyłącznie, jeśli wysoka temperatura jest ustawiona dla chłodzenia.

Krzywa ustawiania niskiej temperatury dla chłodzenia jest dostępna wyłącznie, jeśli niska temperatura jest ustawiona dla chłodzenia.

■ Jeśli **NASTAWA KRZYWEJ GRZEWCZEJ** jest aktywne, żądana temperatura nie może być regulowana w interfejsie.

Nacisnąć , , aby wyregulować temperaturę na stronie startowej. Pojawi się następująca strona:

01-01-2018	23:59	13°
Funkcja pogodowa temp. otocz. wł. Czy chcesz wyłączyć funkcję?		
NIE		TAK
POTWIERDZ		

Wybrać **NIE**, nacisnąć "←|", aby wrócić do strony startowej, wybrać **TAK**, nacisnąć "←|", aby zresetować funkcję **NASTAWA KRZYWEJ GRZEWCZEJ**.

NASTAWA TEMP.		
NASTAWA TEMP.	NASTAWA KRZYW. GRZ.	EKO TRYB
STREFA1 CHŁ NISKI PARAMETR		WYŁ.
STREFA1 GRZ NISKI PARAMETR		WYŁ.
STREFA2 CHŁ NISKI PARAMETR		WYŁ.
STREFA2 GRZ NISKI PARAMETR		WYŁ.
WŁ./WYŁ.		

7.2.3 EKO TRYB

Funkcja EKO TRYB jest używana w celu oszczędzania energii. Przejść do "☐" > NASTAWA TEMP. > EKO TRYB. Naciśnąć "←" ". Pojawi się następująca strona:

NASTAWA TEMP.		
NASTAWA TEMP.	NASTAWA KRZYW. GRZ.	EKO TRYB
BIEŻĄCY STAN		WYŁ.
MINUTNIK EKO		WYŁ.
URUCHOM		08:00
ZAKOŃCZ		19:00
WŁ./WYŁ.		

Naciśnąć "⏻". Pojawi się strona TYP UST. TRYBU EKO z 9 typami do wyboru. Użyć w celu przewinięcia. Naciśnąć "←" ", aby zaznaczyć.

Użyć "⏻", aby AKTYWOWAĆ lub DEZAKTYWOWAĆ, i użyć aby przewinąć. Kiedy kursor znajduje się na URUCHOM lub ZAKOŃCZ, można użyć w celu przewinięcia i w celu ustawienia godziny.

INFORMACJE

- Funkcja UST. TRYBU EKO ma dwa rodzaje krzywych:
 1. krzywa ustawiania wysokiej temperatury dla ogrzewania;

2. krzywa ustawiania niskiej temperatury dla ogrzewania.

Krzywa ustawiania wysokiej temperatury dla ogrzewania jest dostępna wyłącznie, jeśli wysoka temperatura jest ustawiona dla ogrzewania.

Krzywa ustawiania niskiej temperatury dla ogrzewania jest dostępna wyłącznie, jeśli niska temperatura jest ustawiona dla ogrzewania.

- Patrz SERDIS > KONF. TRYBU GRZANIA w „Instrukcji instalacji i użytkownika”.
- Żądana temperatura (T1S) nie może być regulowana, jeśli EKO TRYB jest ON.
- Można wybrać ustawienie niskiej lub wysokiej temperatury do ogrzewania, „Tabela 1~2” (str. 39-40).
- Jeśli EKO TRYB jest ON i MINUTNIK EKO jest OFF, jednostka realizuje EKO TRYB przez cały czas.
- Jeśli EKO TRYB jest ON i MINUTNIK EKO jest ON, jednostka realizuje EKO TRYB na podstawie godziny rozpoczęcia i godziny zakończenia.

7.3 Ciepła woda użytkowa (CWU)

Tryb CWU obejmuje wyłącznie następujące elementy:

- 1) DEZYNFEKCJA
- 2) SZYBKĄ CWU
- 3) ZBIORNIK GRZAŁKA
- 4) CWU POMPA

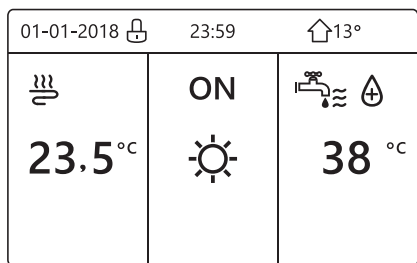
7.3.1 DEZYNFEKCJA

Funkcja DEZYNFEKCJA jest używana do likwidowania bakterii legionella. W funkcji DEZYNFEKCJA wymuszana jest wartość temperatury zbiornika 65~70°C. Temperatura DEZYNFEKCJI jest ustawiana na SERDIS. Patrz SERDIS > TRYB CWU > DEZYNFEKCJA w „Instrukcji instalacji i użytkownika”.

Przejdź do "☐" > CIEPŁA WODA UŻYTKOWA > DEZYNFEKCJA. Naciśnąć "←" ", aby przejść do strony ustawiania ON lub OFF opcji BIEŻĄCY STAN.

Użyć w celu przewijania i w celu ustawienia parametrów opcji DZIEŃ PRACY i URUCHOM. Jeśli opcja DZIEŃ PRACY jest ustawiona na PIĄTEK, a URUCHOM na 23:00, funkcja DEZYNFEKCJA włączy się o godzinie 23:00 w piątek.

Jeśli funkcja DEZYNFEKCJA jest włączona, pojawi się następująca strona:



7.3.2 CWU SZYBKİ

Funkcja CWU SZYBKİ jest używana do wymuszania działania systemu w trybie CWU. Pompa ciepła i podgrzewacz pomocniczy lub podgrzewacz dodatkowy działają jednocześnie w trybie CWU, a żądana temperatura CWU wzrasta do 60°C.

Przejdź do "☰" > CIEPŁA WODA UŻYTKOWA > SZYBKA CWU. Nacisnąć "←|".

Użyć przycisku "⏻", aby wybrać ON lub OFF.

i INFORMACJE

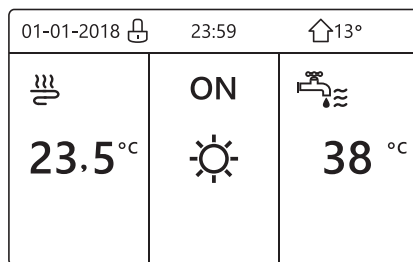
Jeśli opcja BIEŻĄCY STAN jest OFF, funkcja SZYBKA CWU nie jest ważna; jeśli opcja BIEŻĄCY STAN jest ON, funkcja SZYBKA CWU jest aktywna. Funkcja SZYBKA CWU jest aktywna jeden raz.

7.3.3 ZBIORNIK GRZAŁKA

Funkcja ZBIORNIK GRZAŁKA jest używana do wymuszania podgrzewania wody w zbiorniku przez podgrzewacz zbiornika. W tej samej sytuacji chłodzenie lub grzanie jest żądane, a system pompy ciepła działa w trybie chłodzenia lub grzania, jednakże aktywne jest także żądanie ciepłej wody. Ponadto, mimo że system pompy ciepła nie działa, funkcja ZBIORNIK GRZAŁKA może być używana do podgrzewania wody w zbiorniku.

Przejdź do "☰" > CIEPŁA WODA UŻYTKOWA > ZBIORNIK GRZAŁKA. Nacisnąć "←|".

Użyć "⏻", aby wybrać ON lub OFF. Użyć "⏸", aby wyjść.



7.3.4 CWU POMPA

Funkcja CWU POMPA jest używana do powrotu wody z sieci wodociągowej. Przejdź do "☰" > CIEPŁA WODA UŻYTKOWA > CWU POMPA. Nacisnąć "←|".

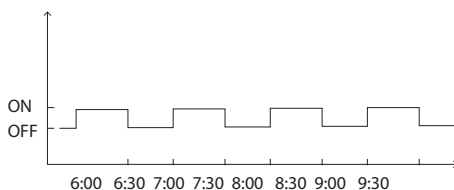
Przejdź na ■, nacisnąć "←|", aby zaznaczyć lub odznaczyć. timer jest zaznaczony; timer jest odznaczony.

Użyć ◀, ▶, ▼, ▲ w celu przewijania i ▼, ▲ w celu ustawienia parametrów.

Na przykład: ustawiono parametr dla CWU POMPA (patrz SERDIS > KONF. TRYBU CWU w „Instrukcji instalacji i użytkowania”). Opcja CZAS PRACY POMPY wynosi 30 minut. Ustawić jak poniżej:

NR	ROZPOCZĘCIE
1	6:00
2	7:00
3	8:00
4	9:00

POMPA działa w następujący sposób:



7.4 Harmonogram

Menu HARMONOGRAM obejmuje następujące elementy:

- 1) TIMER
- 2) TYGODN. HARMONOGRAM
- 3) HARMONOGRAM SPRAWDŹ
- 4) ANULUJ TIMER.

7.4.1 Timer

Jeśli funkcja TYGODN. HARMONOGRAM jest ON, funkcja TIMER jest OFF, aktywne jest ostatnie ustawienie. Jeśli funkcja TIMER jest aktywna, ikona "⌚" jest wyświetlana na stronie startowej.

Użyć ◀▶, ▼, ▲ w celu przewinięcia i ▼, ▲ w celu ustawienia godziny, trybu i temperatury.

Przejsz na ■, nacisnąć "←|", aby zaznaczyć lub odznaczyć.

TIMER jest zaznaczony; TIMER jest odznaczony. Można ustawić sześć timerów.

Aby anulować TIMER, ustawić kursor na , nacisnąć "←|": ikona zmieni się na , TIMER nie jest ważny.

Jeśli godzina rozpoczęcia zostanie ustawiona później niż godzina zakończenia lub temperatura poza przedziałem trybu, pojawi się następująca strona:

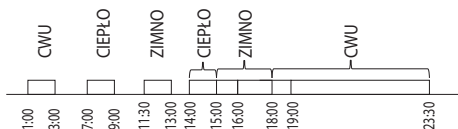
HARMONOGRAM			
TIMER	TYGODN. HARMONOGRAM	HARMONOGRAM SPRAWDŹ	ANULUJ TIMER
TIMER 1 JEST NIEPRZYDATNY			
Sprawdź ustawienia zegara i ustawienie temperatury			
<input type="button" value="← "/> POTWIERDZ			

Przykład:

Sześć timerów jest ustawianych w następujący sposób:

NR	ROZPOCZĘCIE	ZAKOŃCZENIE	TRYB	TEMP.
T1	1:00	3:00	C.W.U.	50°C
T2	7:00	9:00	CIEPŁO	28°C
T3	11:30	13:00	ZIMNO	20°C
T4	14:00	16:00	CIEPŁO	28°C
T5	15:00	19:00	ZIMNO	20°C
T6	18:00	23:30	C.W.U.	50°C

Jednostka będzie działać w następujący sposób:



Działanie sterownika o następujących godzinach:

CZAS	Działanie sterownika
1:00	TRYB CWU jest aktywny
3:00	TRYB CWU jest wyłączony
7:00	TRYB CIEPŁO jest aktywny
9:00	TRYB CIEPŁO jest wyłączony
11:30	TRYB ZIMNO jest aktywny
13:00	TRYB ZIMNO jest wyłączony
14:00	TRYB CIEPŁO jest aktywny
15:00	TRYB ZIMNO jest włączony i TRYB CIEPŁO jest wyłączony
18:00	TRYB CWU jest włączony i TRYB ZIMNO jest wyłączony
23:30	TRYB CWU jest wyłączony

i INFORMACJE

Jeśli godzina rozpoczęcia jest taka sama, jak godzina zakończenia w timerze, TIMER nie jest ważny.

7.4.2 Tygodn. harmonogram

Jeśli funkcja TIMER jest ON, a funkcja TYGODN. HARMONOGRAM jest OFF, aktywne jest ostatnie ustawienie. Jeśli funkcja TYGODN. HARMONOGRAM jest aktywna, wyświetli się na stronie startowej.

Przejsz do " > HARMONOGRAM > TYGODN. HARMONOGRAM. Nacisnąć "←|".





Najpierw wybrać dni tygodnia do zaprogramowania.

Użyć ◀▶ w celu przewinięcia, nacisnąć "←|", aby zaznaczyć lub odznaczyć dzień.

LUN oznacza, że dzień jest zaznaczony, LUN oznacza, że dzień jest odznaczony.

i INFORMACJE

Należy ustawić przynajmniej dwa dni, aby aktywować funkcję TYGODN. HARMONOGRAM. Użyć ◀▶ aby USTAW, nacisnąć "←|". Dni są wybierane do zaprogramowania i mają ten sam program.



Użyć , , ,  w celu przewinięcia i ustawienia godziny, trybu i temperatury. Timery można ustawiać, łącznie z godziną rozpoczęcia i godziną zakończenia, trybem i temperaturą.



Tryb obejmuje TRYB GRZ., TRYB CHŁODZENIA i TRYB CWU.

Metoda ustawiania jest taka, jak przy ustawianiu timera. Godzina zakończenia musi być zawsze późniejsza niż godzina rozpoczęcia. W przeciwnym razie TIMER będzie nieużyteczny.


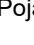
7.4.3 Kontrola tygodnia




Funkcja HARMONOGRAM SPRAWDŹ może kontrolować tylko TYGODN. HARMONOGRAM.







Przejsć do  > HARMONOGRAM > HARMONOGRAM SPRAWDŹ. Nacisnąć "". Kolejna strona wyświetla ustawienia tygodnia.

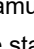

Nacisnąć , , pojawi się TIMER od Poniedziałku do Niedzieli.

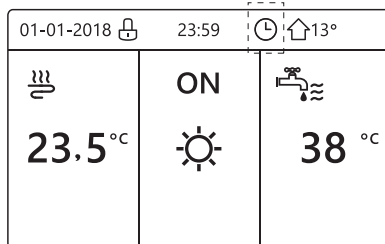
7.4.4 Anulowanie timera

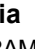
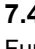
Przejsć do  > HARMONOGRAM > ANULUJ TIMER. Nacisnąć "". Pojawi się następująca strona:

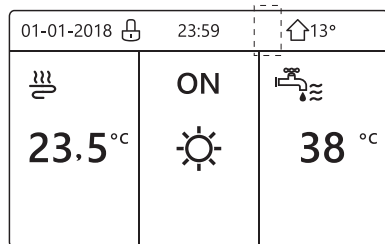
HARMONOGRAM			
TIMER	TYGODN. HARMONOGRAM	HARMONOGRAM SPRAWDŹ	ANULUJ TIMER
CZY CHCESZ ANULOWAĆ MINUTNIK			
TYGODNIOWY HARMONOGRAM?			
NIE		TAK	
 ZATWIERDŹ  			

Użyć , , ,  aby przejść do TAK, nacisnąć "", aby anulować TIMER. Aby wyjść z funkcji ANULUJ TIMER, nacisnąć "".

Jeśli funkcja TIMER lub funkcja TYGODN. HARMONOGRAM jest aktywna, ikona timera , lub ikona programu tygodniowego  wyświetli się na stronie startowej.



Jeśli funkcja TIMER lub funkcja TYGODN. HARMONOGRAM zostanie anulowana, ikona  lub  zniknie ze strony startowej.



i INFORMACJE

Należy zresetować funkcję TIMER lub funkcję TYGODN. HARMONOGRAM, jeśli edytowana jest funkcja TEMP. PRZEPŁYWU WODY w TEMP. POMIESZCZENIA lub edytowana jest funkcja TEMP. POMIESZCZENIA w TEMP. PRZEPŁYWU WODY. Funkcja TIMER lub funkcja TYGODN. HARMONOGRAM nie jest ważna, jeśli funkcja TEMP. POMIESZCZENIA jest aktywna.

i INFORMACJE

- EKO ma najwyższy priorytet, TIMER lub TYGODN. HARMONOGRAM ma drugi priorytet, a NASTAWA. TEMP. lub NASTAWA KRZYW. GRZ. ma najniższy priorytet.
- NASTAWA. TEMP. lub NASTAWA KRZYW. GRZ. staje się nieważna, gdy ustawimy EKO jako ważne. Należy zresetować NASTAWA. TEMP. lub NASTAWA KRZYW. GRZ., jeśli okazałoby się, że EKO jest niepoprawne.
- TIMER lub TYGODN. HARMONOGRAM jest nieważny, gdy obowiązuje EKO. TIMER lub TYGODN. HARMONOGRAM jest aktywowany, gdy tryb EKO nie jest uruchomiony.

- Funkcje TIMER i TYGODN. HARMONOGRAM mają taki sam priorytet. Obowiązuje ostatnia ustawiana funkcja. Funkcja NASTAWA TEMP. traci ważność, kiedy funkcja TIMER lub funkcja TYGODN. HARMONOGRAM obowiązuje. Na funkcję NASTAWA KRZYWEJ GRZEWCZEJ nie ma wpływu ustawienie funkcji TIMER lub funkcji TYGODN. HARMONOGRAM.
- Funkcje NASTAWA TEMP. i NASTAWA KRZYWEJ GRZEWCZEJ mają ten sam priorytet. Obowiązuje ostatnia ustawiana funkcja.

i INFORMACJE

Dla wszystkich elementów ustawiania godziny (NASTAWA TEMP., EKO, DEZYNFEKCJA, CWU POMPA, TIMER, TYGODN. HARMONOGRAM, CICHY TRYB, WAKACJE W DOMU), ustawienie ON/OFF odpowiedniej funkcji może być aktywowane od godziny rozpoczęcia do godziny zakończenia.

7.5 Opcje

Menu OPCJE obejmuje następujące elementy:

- 1) CICHY TRYB
- 2) WAKAC. PROGRAM
- 3) WAKACJE W DOMU
- 4) WSPARCIE GRZAŁKA


7.5.1 Cichy tryb



Funkcja CICHY TRYB jest używana do zredukowania poziomu hałasu jednostki. Jednakże redukuje ona także zdolność ogrzewania/chłodzenia systemu. Możliwe są dwa poziomy trybu cichego. Poziom 2 jest cichszy niż Poziom 1 i także zdolność do grzania lub chłodzenia jest znacznie mniejsza. Możliwe są dwie metody korzystania z trybu cichego:

- 1) tryb cichy przez cały czas;
 - 2) tryb cichy zgodnie z timerem.
- Przejść do strony startowej, aby skontrolować, czy tryb cichy jest włączony. Jeśli tryb cichy jest aktywny, ikona ☾ pojawi się na stronie startowej.
 - Przejść do "☐" > OPCJE > CICHY TRYB. Nacisnąć "←". Pojawi się strona ustawień.

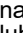
Użyć "⏻", aby wybrać ON lub OFF opcji BIEŻĄCY STAN.

Jeśli opcja BIEŻĄCY STAN jest OFF, CICHY TRYB nie obowiązuje.

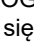
Po wybraniu POZIOM GŁOŚNOŚCI nacisnąć "←" lub .

Można użyć ,  w celu wybrania poziomu 1 lub poziomu 2. Nacisnąć "←".

Jeśli TIMER trybu cichego jest wybrany, nacisnąć "←", aby przejść.

Istnieją dwa timery do ustawienia. Przejść na , nacisnąć "←", aby zaznaczyć lub odznaczyć. Jeśli obydwa timery są zaznaczone, tryb cichy działa przez cały czas. W przeciwnym razie działa na podstawie godziny.

7.5.2 Wakacje program

- Jeśli tryb WAKAC. PROGRAM jest włączony, ikona  pojawi się na stronie startowej.

Funkcja WAKAC. PROGRAM jest używana, aby zapobiegać zamarznięciu w zimie w przypadku spędzania wakacji poza domem i aby ponownie startić jednostkę przed końcem wakacji.

Przejść do "☐">OPCJE>WAKAC. PROGRAM. Nacisnąć "←". Pojawi się strona z ustawieniami różnych parametrów.

Przykład użycia: Domownicy opuszczają dom zimą. Bieżąca data wskazuje 31-01-2018, dwa dni później będzie 02-02-2018, jest to data rozpoczęcia wakacji.





Jeśli sytuacja jest następująca:

- za 2 dni nastąpi wyjazd z domu na 2 tygodnie w trakcie zimy;
- chcemy oszczędzać energię, ale uniknąć zamarznięcia.

Można wtedy wykonać następujące czynności:

- 1) skonfigurować ustawienia WAKAC. PROGRAM
- 2) włączyć tryb wakacje.

Przejść do "☐" > OPCJE > WAKAC. PROGRAM. Nacisnąć "←". Użyć "⏻", aby

wybrać OFF lub ON i użyć , , ,  aby przewinąć i ustawić.

Ustawienia	Wartość
Wakacje poza domem	ON
Od	2 lutego 2018
Do	16 lutego 2018
Tryb działania	Instalacja c.o.
DEZYNFEKCJA	ON

Użyć ▼, ▲ aby przewinąć i "⏻", aby wybrać BLOKIJ lub UNLOCK.

Temperatura chłodzenia/grzania nie może być regulowana, jeśli funkcja REGUL. TEMP. CHŁ/GRZ. jest zablokowana. Aby wyregulować temperaturę chłodzenia/ogrzewania, kiedy temperatura chłodzenia/ogrzewania jest zablokowana, na kolejnej stronie pojawi się prośba o zatwierdzenie zamiaru odblokowania opcji.

Tryb chłodzenia/ogrzewania nie może zostać włączony ani wyłączony, jeśli funkcja TRYB CHŁ/GRZ. WŁ/WYŁ. jest zablokowana. Aby włączyć lub wyłączyć tryb chłodzenia/ogrzewania, kiedy funkcja TRYB CHŁ/GRZ. WŁ/WYŁ. jest zablokowana, na kolejnej stronie pojawi się prośba o zatwierdzenie zamiaru odblokowania opcji.

Temperatura CWU nie może być regulowana, jeśli funkcja REGULACJA TEMP. CWU jest zablokowana. Aby wyregulować temperaturę CWU, kiedy funkcja REGULACJA TEMP. CWU jest zablokowana, na kolejnej stronie pojawi się prośba o zatwierdzenie zamiaru odblokowania opcji.

Tryb CWU nie może zostać włączony ani wyłączony, jeśli funkcja TRYB CWU WŁ./WYŁ. jest zablokowana. Aby włączyć lub wyłączyć tryb CWU, kiedy funkcja TRYB CWU WŁ./WYŁ. jest zablokowana, na kolejnej stronie pojawi się prośba o zatwierdzenie zamiaru odblokowania opcji.

7.7 Informacje serwisowe

7.7.1 Wskazówki dotyczące INFORMACJI SERWISOWYCH

Menu INFORMACJE SERWISOWE obejmuje następujące elementy:

- 1) TELEFONY DO SERWISU
- 2) BŁĄD KOD
- 3) PARAMETR
- 4) WYŚWIETLACZ

7.7.2 Jak przejść do menu INFORMACJE SERWISOWE

Przejdź do "☰" > INFORMACJE SERWISOWE. Nacisnąć "⏻". Pojawi się następująca strona. Opcja TELEFONY DO SERWISU może wyświetlać telefon serwisu lub numer telefonu komórkowego. Instalator może wprowadzić numer telefonu. Patrz SERDIS.

INFORMACJE SERWISOWE			
SERWIS TELEFON	BŁĄD KOD	PARAMETR	WYŚWIETLACZ
NR TEL.	0000000000000		
NR TEL. KOM.	0000000000000		

Opcja BŁĄD KOD jest używana do sygnalizowania błędu lub zadziałania zabezpieczenia i pokazuje znaczenie kodu błędu.

INFORMACJE SERWISOWE			
SERWIS TELEFON	BŁĄD KOD	PARAMETR	WYŚWIETLACZ
E2	#00	14:10	01-01-2018
E2	#00	14:00	01-01-2018
E2	#00	13:50	01-01-2018
E2	#00	13:20	01-01-2018
ZATWIERDŹ			

Nacisnąć "⏻", wyświetli się strona:

INFORMACJE SERWISOWE				1/2
SERWIS TELEFON	BŁĄD KOD	PARAMETR	WYŚWIETLACZ	
E2	#00	14:10	01-01-2018	
E2	#00	14:00	01-01-2018	
E2	#00	13:50	01-01-2018	
E2	#00	13:20	01-01-2018	
ZATWIERDŹ				

Nacisnąć "←|", aby wyświetlić znaczenie kodu błędu.

01-01-2018	23:59	↑ 13°
E2 awaria komunikacji pomiędzy kontrolerem a jednostką wewnętrzną		
Skontaktuj się ze sprzedawcą.		
← POTWIERDZ		#00

i INFORMACJE

Łącznie można zarejestrować osiem kodów błędów.

Funkcja PARAMETR jest używana do wyświetlania głównego parametru. Dostępne są dwie strony do wyświetlania parametru:

INFORMACJE SERWISOWE				1/2
SERWIS TELEFON	BŁĄD KOD	PARAMETR	WYŚWIETLACZ	
NASTAWA TEMP. POM.			26°C	
NASTAWA STREFA 1			55°C	
NASTAWA CWU			55°C	
AKTUAL. TEMP. POM.			24°C	

INFORMACJE SERWISOWE				2/2
SERWIS TELEFON	BŁĄD KOD	PARAMETR	WYŚWIETLACZ	
AKTUALNA TEMP STREFA 1			26°C	
AKTUALNA TEMP CWU			55°C	
INTELIĞENTNA SIEĆ CZAS PRACY			0 GODZ.	

Funkcja WYŚWIETLACZ jest używana do ustawiania interfejsu:

INFORMACJE SERWISOWE				1/2
SERWIS TELEFON	BŁĄD KOD	PARAMETR	WYŚWIETLACZ	
CZAS			12:30	
DATA			08-08-2018	
JĘZYK			PL	
PODŚWIETLENIE			WŁ.	
← ZATWIERDZ		→		

INFORMACJE SERWISOWE				2/2
SERWIS TELEFON	BŁĄD KOD	PARAMETR	WYŚWIETLACZ	
BRZĘCZYK			WŁ.	
CZAS BŁOKADY EKRANU			120 SEK	
INTELIĞENTNA SIEĆ CZAS PRACY			2 GODZ.	
⏻ WŁ./WYŁ.		↕		

Użyć "←|", aby przejść i użyć ◀▶, ▼, ▲ aby przewinąć.

7.8 Parametry pracy

To menu jest przeznaczone dla instalatora lub technika serwisu, który skontroluje parametry działania. Na stronie startowej przejść do "☰" > PARAMETRY PRACY. Nacisnąć "←|". Dostępnych jest dziewięć stron parametrów działania.

Użyć ▼, ▲ w celu przewinięcia.

PARAMETRY PRACY	#01
LICZBA JEDN. ONLINE	1
TRYB PRACY	CHŁ.
STAN SV1	WŁ.
STAN SV2	OFF
STAN SV3	OFF
PUMP_I	WŁ.
ADDRESS	1/9

PARAMETRY PRACY	#01
PUMP_O	WYŁ.
PUMP_C	WYŁ.
PUMP_S	WYŁ.
PUMP_D	WYŁ.
RURY GRZAŁKA DODATKOWA	WYŁ.
ZBIORNIK GRZAŁKA DODATKOWA	WŁ.
ADDRESS	2/9

PARAMETRY PRACY	#01
GAZ Z KOTŁA	WYŁ.
T1 TEMP. WODY WYLOT	35°C
PRZEPLYW WODY	1.72m3/h
MOC POMPY CIEP	11.52kW
ZUŻYCIE ENERGII	1000kWh
TEMP. POMIESZCZENIA Ta	25°C
ADDRESS	3/9

PARAMETRY PRACY	#01
T5 TEMP. ZASOBNIKA CWU	53°C
TEMP. WODY OBIEG.2 Tw2	35°C
T1S' C1 KRZYW. TEMP. KLIM.	35°C
T1S2' C2 KRZYW. TEMP. KLIM.	35°C
TEMP. WYM. W-WYCH.TW_O	35°C
TW_I TEMP. WYM. W-WLOT	30°C
ADDRESS	4/9

PARAMETRY PRACY	#01
Tbt1 ZBIORN. BUF._UP TEMP.	35°C
Tbt2 ZBIORN. BUF._LOW TEMP.	35°C
Tsolar	25°C
OPROGR. IDU	01-09-2019V01
ADDRESS	5/9

PARAMETRY PRACY	#01
MODEL J.Z.	6kW
PRĄD SPRĘŻ	12A
CZĘSTOT. SPRĘŻARKI	24Hz
CZAS PRACY SPRĘŻ	54 MIN
CALK. CZAS PRACY SPRĘŻ	1000Hrs
ZAWÓR ROZPREŻNY	200P
ADDRESS	6/9

PARAMETRY PRACY	#01
PRĘDKOŚĆ WENTYLATORA	600R/MIN
CZĘSTOTLIWOŚĆ DOCELOWA IDU	46Hz
TYP Z OGRANICZONĄ CZĘSTOTLIWOŚCIĄ	5
NAPIĘCIE ZNAMIONOWE	230V
NAP. SZYNY ZBIOR. DC	420V
OBECNY SZYNY ZBIOR. DC	18A
ADDRESS	7/9

PARAMETRY PRACY	#01
TEMP. WYM. W-WYCH.TW_O	35°C
TW_I TEMP. WYM. W-WLOT	30°C
T2 TEMP. WYM. F-WLOT	35°C
T2B TEMP. WYM. F-POW	35°C
Th TEMP. SSANIA SPRĘŻ.	5°C
Tp TEMP. TŁOCZENIA SPRĘŻ.	75°C
ADDRESS	8/9

PARAMETRY PRACY	#01
T3 TEMP. WYMIEN. ZEW.	5°C
T4 TEMP. POW. ZEW.	5°C
TEMP. MODUŁU TF	55°C
P1 CIŚNIENIE CZYNNIKA	2300kPa
OPROGR. ODU	01-09-2018V01
OPROGR. HMI	01-09-2018V01
ADDRESS	9/9

i INFORMACJE

Parametr zużycia energii jest opcjonalny. Jeżeli kilka parametrów nie jest aktywowanych w systemie, parametr pokazuje „-”. Wydajność pompy ciepła ma charakter poglądowy, nie jest używana do oceny wydajności jednostki. Dokładność czujnika wynosi $\pm 1^{\circ}\text{C}$. Parametry wydajności są obliczane według parametrów działania pompy. Odchylenie jest różne przy różnych wydajnościach, maksymalne odchy-

lenie wynosi 15%. Parametry wydajności są obliczane według parametrów elektrycznych działania pompy. Napięcie robocze jest różne i odchylenie jest różne. Wyświetlana wartość wynosi 0, kiedy napięcie jest niższe niż 198V.

7.9 Serwis techniczny

7.9.1 Wskazówki dotyczące trybu

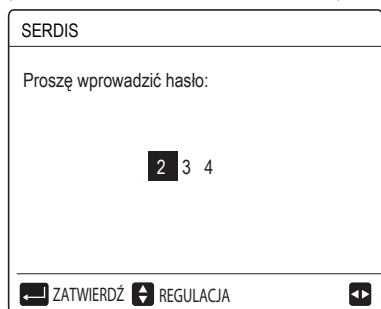
SERWIS TECHNICZNY

Tryb SERDIS jest używany przez instalatora i technika serwisu.

- Ustawianie funkcji aparatury.
- Ustawianie parametrów.

7.9.2 Jak przejść do trybu SERWIS TECHNICZNY

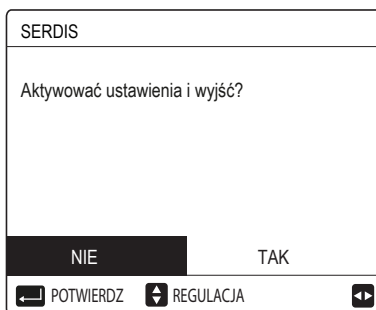
Przejdź do "☰" > SERDIS. Nacisnąć "←|".



- Tryb SERDIS jest używany przez instalatora lub technika serwisu. NIE jest przewidziane, aby właściciel domu zmieniał ustawienia za pomocą tego menu.
- Z tego powodu wymagane jest zabezpieczenie hasłem, aby zapobiec nieupoważnionemu dostępowi do ustawień serwisowych.
- Hasło to 234.

7.9.3 Jak wyjść z trybu SERWIS TECHNICZNY

Jeśli ustawiono wszystkie parametry. Nacisnąć "↵", pojawi się następująca strona:



Wybrać TAK i nacisnąć "←|", aby wyjść z trybu SERDIS. Po wyjściu z trybu SERDIS jednostka zostanie wyłączona.

8 STRUKTURA MENU: PRZEGLĄD

MENU		
TRYB PRACY		TRYB PRACY GRZ. CHŁ. AUTO
NASTAWA TEMP.		NASTAWA TEMP. NASTAWA. TEMP. NASTAWA KRZYW. GR EKO TRYB
CIEPŁA WODA UŻYTKOWA (CWU)		CIEPŁA WODA UŻYTKOWA (CWU) DEZYNFEKCJA SZYBKA CWU ZBIORNIK GRZAŁKA CWU POMPA
		DEZYNFEKCJA BIEŻĄCY STAN DZIEŃ PRACY URUCHOM
HARMONOGRAM		HARMONOGRAM TIMER TYGODN. HARMONOGRAM HARMONOGRAM SPRAWDŹ ANULUJ TIMER
		CICHY TRYB BIEŻĄCY STAN POZIOM GŁOŚNOŚCI URUCH. MINUTNIKA1 ZAKOŃCZ MINUTNIK1 WAKAC. PROGRAM BIEŻĄCY STAN TRYB CWU DEZYNFEKCJA TRYB GRZ. OD DO WAKACJE (WAKAC.) W DOMU BIEŻĄCY STAN OD DO TIMER
OPCJE		OPCJE CICHY TRYB WAKAC. PROGRAM WAKACJE (WAKAC.) W DOMU WSPARCIE GRZAŁKA
		BLOKADA RODZI. REGUL. TEMP. CHŁ/GRZ. REGUL. TEMP. CHŁ/GRZ. REGULACJA TEMP. CWU TRYB CWU WŁ./WYŁ.
INFORMACJE SERWISOWE		INFORMACJE SERWISOWE SERWIS TELEFON BŁĄD KOD PARAMETR WYŚWIETLACZ
		WYŚWIETLACZ CZAS DATA JĘZYK PODŚWIETLENIE BRZĘCZYK CZAS BLOKADY EKRANU CZAS PRACY SMART GRID
PARAMETRY PRACY		PARAMETRY PRACY

SERDIS*

SERDIS*

*KONF. TRYBU CWU
KONF. TRYBU CHŁODZENIA
KONF. TRYBU GRZANIA
KONF. TRYBU AUTO
KONF. REGU. TEMP.
TERMOSTAT POKOJOMY
INNE ŹRÓDŁA CIEPŁA
KONF. TRYBU WAKACJE
TELEFONY DO SERWISU
PRZYWR. UST. FABR.
TRYB TESTOWY
FUNKCJA SPECJALNA
AUTO RESTART
OGR. MOCY WEJ.
DEFINIOWANIE WEJŚCIA
ZESTAW KASKADOW
HMI ADDRESS SET*

** patrz następujące menu*

SERDIS*	
1) KONF. TRYBU CWU	1) KONF. TRYBU CWU 1.1 TRYB CWU 1.2 DEZYNFEKCJA 1.3 PRIORYTET CWU 1.4 POMPA CWU 1.5 CZAS UST.PRIORYT. CWU 1.6 dT5_ON 1.7 dT1S5 1.8 T4DHWMAX 1.9 T4DHWMIN 1.10 t_INTERVAL_DHW 1.11 dT5_TBH_OFF 1.12 T4_TBH_ON 1.13 t_TBH_DELAY 1.14 T5S_DISINFECT 1.15 t_DL_HIGHTEMP 1.16 t_DL_MAX 1.17 t_DHWHP_RESTRICT 1.18 t_DHWHP_MAX 1.19 CZAS PRACY POMPY CWU 1.20 CZAS PRACY POMPY 1.21 BIEG DEZI. POMPY CWU
2) KONF. TRYBU CHŁODZENIA	2) KONF. TRYBU CHŁODZENIA 2.1 TRYB CHŁODZENIA 2.2 t_T4_FRESH_C 2.3 T4CMAX 2.4 T4CMIN 2.5 dT1SC 2.6 dTSC 2.7 t_INTERVAL_C 2.8 T1SetC1 2.9 T1SetC2 2.10 T4C1 2.11 T4C2 2.12 ODB. CHŁ. STREFY1 2.13 ODB. CHŁ. STREFY2
3) KONF. TRYBU GRZANIA	3) KONF. TRYBU GRZANIA 3.1 TRYB GRZANIA 3.2 t_T4_FRESH_H 3.3 T4HMAX 3.4 T4HMIN 3.5 dT1SH 3.6 dTSH 3.7 t_INTERVAL_H 3.8 T1SetH1 3.9 T1SetH2 3.10 T4H1 3.11 T4H2 3.12 ODB. GRZ. STREFY1 3.13 ODB. GRZ. STREFY2 3.14 t_DELAY_PUMP
4) KONF. TRYBU AUTO	4) KONF. TRYBU AUTO 4.1 T4AUTOCMIN 4.2 T4AUTOHMAX

5) KONF. REGU.TEMP.	5) KONF. REGU.TEMP. 5.1 TEMP. PRZEPLYWU WODY 5.2 TEMP. POMIESZCZENIA 5.3 STREFA PODWÓJNA
6) TERMOSTAT POKOJOMY	6) TERMOSTAT POKOJOMY 6.1 TERMOSTAT POK.
7) INNE ŹRÓDŁA CIEPŁA	7) INNE ŹRÓDŁA CIEPŁA 7.1 dT1_IBH_ON 7.2 t_IBH_DELAY 7.3 T4_IBH_ON 7.4 dT1_AHS_ON 7.5 t_AHS_DELAY 7.6 T4_AHS_ON 7.7 LOK. IBH 7.8 P_IBH1 7.9 P_IBH2 7.10 P_TBH
8) KONF. TRYBU WAKACJE	8) KONF. TRYBU WAKACJE 8.1 T1S_H.A._H 8.2 T5S_H.A._DHW
9) TELEFONY DO SERWISU	9) TELEFONY DO SERWISU 9.1 NR TEL. 9.2 NR TEL. KOM.
10) PRZYWR. UST. FABR.	10) PRZYWR. UST. FABR.
11) TRYB TESTOWY	11) TRYB TESTOWY
12) FUNKCJA SPECJALNA	12) FUNKCJA SPECJALNA
13) AUTO RESTART	13) AUTO RESTART 13.1 TRYB CHŁ./GRZ. 13.2 TRYB CWU
14) OGR. MOCY WEJ.	14) OGR. MOCY WEJ. 14.1 OGR. MOCY WEJ.
15) DEFINIOWANIE WEJŚCIA (M1M2)	15) DEFINIOWANIE WEJŚCIA (M1M2) 15.1 M1M2 15.2 INTELIGENTNA SIEĆ 15.3 Tw2 15.4 Tbt1 15.5 Tbt2 15.6 Ta 15.7 Ta-adj 15.8 WEJSC. SŁONECZNE 15.9 DL.POMPY F 15.10RT/Ta_PCB 15.11 PUMP_I SILENT MODE 15.12DFT1/DFT2
16) ZESTAW KASKADOW	16) ZESTAW KASKADOW 16.1 PER_START 16.2 TIME_ADJUST 16.3 RESET ADRESU
17) HMI ADDRESS SET	17) HMI ADDRESS SET 17.1 HMI SET 17.2 HMI ADDRESS FOR BMS 17.3 STOP BIT

Tabela 1 - Krzywa temperatury otoczenia w odniesieniu do nastawy niskiej temperatury dla ogrzewania

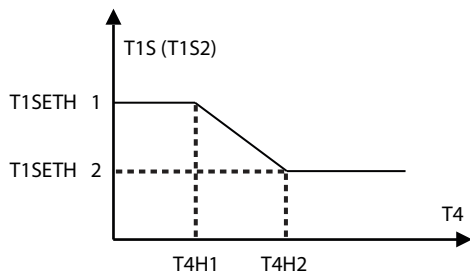
T4	≤ -20	-19	-18	-17	-16	-15	-14	-13	-12	-11	-10	-9	-8	-7	-6	-5	-4	-3	-2	-1	0
1-T1S	38	38	38	38	38	37	37	37	37	37	37	36	36	36	36	36	36	35	35	35	35
2-T1S	37	37	37	37	37	36	36	36	36	36	36	35	35	35	35	35	35	34	34	34	34
3-T1S	36	36	36	35	35	35	35	35	35	34	34	34	34	34	34	33	33	33	33	33	33
4-T1S	35	35	35	34	34	34	34	34	34	33	33	33	33	33	33	32	32	32	32	32	32
5-T1S	34	34	34	33	33	33	33	33	33	32	32	32	32	32	32	31	31	31	31	31	31
6-T1S	32	32	32	32	31	31	31	31	31	31	31	31	30	30	30	30	30	30	30	30	29
7-T1S	31	31	31	31	30	30	30	30	30	30	30	30	29	29	29	29	29	29	29	29	28
8-T1S	29	29	29	29	28	28	28	28	28	28	28	28	27	27	27	27	27	27	27	27	26
T4	1	2	3	4	5	6	7	8	9	10	11	12	13	14	15	16	17	18	19	≥20	
1-T1S	35	35	34	34	34	34	34	34	33	33	33	33	33	33	32	32	32	32	32	32	32
2-T1S	34	34	33	33	33	33	33	33	32	32	32	32	32	32	31	31	31	31	31	31	31
3-T1S	32	32	32	32	32	32	31	31	31	31	31	31	30	30	30	30	30	30	29	29	29
4-T1S	31	31	31	31	31	31	30	30	30	30	30	30	29	29	29	29	29	29	28	28	28
5-T1S	30	30	30	30	30	30	29	29	29	29	29	29	28	28	28	28	28	28	27	27	27
6-T1S	29	29	29	29	29	29	28	28	28	28	28	28	27	27	27	27	27	27	26	26	26
7-T1S	28	28	28	28	28	28	27	27	27	27	27	27	26	26	26	26	26	26	25	25	25
8-T1S	26	26	26	26	26	26	26	25	25	25	25	25	25	25	25	24	24	24	24	24	24

Tabela 2 - Krzywa temperatury otoczenia w odniesieniu do nastawy wysokiej temperatury dla ogrzewania

T4	≤ -20	-19	-18	-17	-16	-15	-14	-13	-12	-11	-10	-9	-8	-7	-6	-5	-4	-3	-2	-1	0
1-T1S	55	55	55	54	54	54	54	54	54	54	54	54	53	53	53	53	53	53	53	53	52
2-T1S	53	53	53	52	52	52	52	52	52	52	52	52	51	51	51	51	51	51	51	51	50
3-T1S	52	52	52	51	51	51	51	51	51	51	51	51	50	50	50	50	50	50	50	50	49
4-T1S	50	50	50	49	49	49	49	49	49	49	49	49	48	48	48	48	48	48	48	48	47
5-T1S	48	48	48	47	47	47	47	47	47	47	47	47	46	46	46	46	46	46	46	46	45
6-T1S	45	45	45	44	44	44	44	44	44	44	44	44	43	43	43	43	43	43	43	43	42
7-T1S	43	43	43	42	42	42	42	42	42	42	42	42	41	41	41	41	41	41	41	41	40
8-T1S	40	40	40	39	39	39	39	39	39	39	39	39	38	38	38	38	38	38	38	38	37
T4	1	2	3	4	5	6	7	8	9	10	11	12	13	14	15	16	17	18	19	≥20	
1-T1S	52	52	52	52	52	52	52	51	51	51	51	51	51	51	51	50	50	50	50	50	50
2-T1S	50	50	50	50	50	50	50	49	49	49	49	49	49	49	49	48	48	48	48	48	48
3-T1S	49	49	49	49	49	49	49	48	48	48	48	48	48	48	48	47	47	47	47	47	47
4-T1S	47	47	47	47	47	47	47	46	46	46	46	46	46	46	46	45	45	45	45	45	45
5-T1S	45	45	45	45	45	45	45	44	44	44	44	44	44	44	44	43	43	43	43	43	43
6-T1S	42	42	42	42	42	42	42	41	41	41	41	41	41	41	41	40	40	40	40	40	40
7-T1S	40	40	40	40	40	40	40	39	39	39	39	39	39	39	39	38	38	38	38	38	38
8-T1S	37	37	37	37	37	37	37	36	36	36	36	36	36	36	36	35	35	35	35	35	35

Krzywa automatycznej nastawy

Krzywa automatycznej nastawy to dziewiąta krzywa, to jest obliczenie:



Stan: W ustawieniach sterownika przewodowego, jeśli $T_{4H2} < T_{4H1}$, to zamień ich wartość; jeśli $T_{1SETH1} < T_{1SETH2}$, to zamień ich wartość.

Tabela 3 - Krzywa temperatury otoczenia w odniesieniu do nastawy niskiej temperatury dla chłodzenia

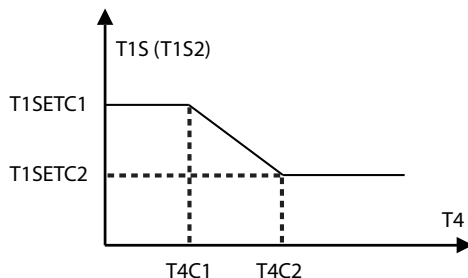
T4	- 10 ≤ T4 < 15	15 ≤ T4 < 22	22 ≤ T4 < 30	30 ≤ T4
1- T1S	16	11	8	5
2- T1S	17	12	9	6
3- T1S	18	13	10	7
4- T1S	19	14	11	8
5- T1S	20	15	12	9
6- T1S	21	16	13	10
7- T1S	22	17	14	11
8- T1S	23	18	15	12

Tabela 4 - Krzywa temperatury otoczenia w odniesieniu do nastawy wysokiej temperatury dla chłodzenia

T4	$-10 \leq T4 < 15$	$15 \leq T4 < 22$	$22 \leq T4 < 30$	$30 \leq T4$
1- T1S	20	18	17	16
2- T1S	21	19	18	17
3- T1S	22	20	19	17
4- T1S	23	21	19	18
5- T1S	24	21	20	18
6- T1S	24	22	20	19
7- T1S	25	22	21	19
8- T1S	25	23	21	20

Krzywa automatycznej nastawy

Krzywa automatycznej nastawy to dziewiąta krzywa, to jest obliczenie:



Stan: W ustawieniach sterownika przewodowego, jeśli $T4C2 < T4C1$, to zamień ich wartość; jeśli $T1SETC1 < T1SETC2$, to zamień ich wartość.

Riello S.p.A.

In order to improve its products, our company reserves the right to modify the characteristics and information contained in this manual at any time and without prior notice. Consumers statutory rights are not affected.

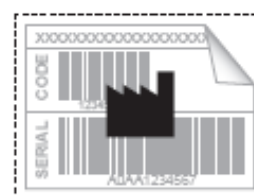
KARTA GWARANCYJNA POMPA CIEPŁA HYDRO UNIT M

Szanowny Użytkowniku!

Dziękujemy za wybór pompy ciepła marki Beretta !
Jesteśmy przekonani, że spełni ona oczekiwania i zapewni Tobie i Twoim bliskim komfort cieplny w Twoim domu / obiekcie.

Aby pompa ciepła pracowała bezpiecznie i bezawaryjnie przez cały okres użytkowania, powinna być poddawana corocznym przeglądom.

Prosimy zapoznać się z instrukcją obsługi i kartą gwarancyjną urządzenia oraz w nieprzekraczalnym terminie 6 miesięcy od daty zakupu zarejestrować urządzenie na www.beretta.pl/rejestracja



WARUNKI GWARANCJI JAKOŚCI

1. Spółka „RUG Riello Urządzenia Grzewcze S.A.”, zwana dalej jako „RUG”, udziela Użytkownikowi gwarancji prawidłowego działania na pompę ciepła marki Beretta, zwane dalej „Urządzeniem” przez okres 3 lat od daty jego zakupu oraz 60 m-cy od daty zakupu na sprężarkę urządzenia.
2. Niniejsza gwarancja jakości obejmuje wyłącznie zakupione przez Użytkownika oryginalne Urządzenie marki Beretta.
3. Gwarancja obowiązuje jeżeli łącznie spełnione są następujące warunki:
 - a. Użytkownik posiada dowód zakupu oraz kartę gwarancyjną Urządzenia,
 - b. karta gwarancyjna posiada wszystkie wymagane w niniejszych Warunkach Gwarancji Jakości pieczęcie, podpisy i daty oraz prawidłowo wypełnione rubryki - bez skreśleń i poprawek.
 - c. montaż i 1-wsze uruchomienie Urządzenia zostały wykonane przez instalatora posiadającego wymagane i aktualne uprawnienia, Urządzenie przyłączono do instalacji wykonanych zgodnie z obowiązującymi normami technicznymi i zaleceniami producenta wskazanymi w instrukcji obsługi,
 - d. Urządzenie wyposażone jest wyłącznie w oryginalne elementy fabryczne, przeznaczone do właściwego modelu Urządzenia,
 - e. **w nieprzekraczalnym terminie 6 (sześciu) miesięcy od daty zakupu, Użytkownik zarejestrował Urządzenie na stronie internetowej www.beretta.pl/rejestracja**
 - f. Autoryzowany Serwis Beretta, wykonał coroczny przegląd gwarancyjny Urządzenia zgodnie z pkt. 4.
4. Przegląd gwarancyjny Urządzenia:
 - a. Odpowiedzialność za przestrzeganie terminów przeglądów Urządzenia spoczywa na Użytkowniku,
 - b. Użytkownik jest zobowiązany zapewnić odpowiedni dostęp do Urządzenia w terminie uzgodnionym z Autoryzowanym Serwisem Beretta, w celu dokonania przeglądów gwarancyjnych,
 - c. wszystkie przeglądy gwarancyjne powinny być odnotowane przez Autoryzowany Serwis Beretta w Karcie Gwarancyjnej, z załączonym rachunkiem za wykonaną usługę,
 - d. koszty związane z przeprowadzeniem przeglądów gwarancyjnych ponosi Użytkownik.
5. W okresie gwarancji Użytkownikowi przysługuje prawo do bezpłatnych napraw uszkodzeń i usterek, powstałych z przyczyn tkwiących w Urządzeniu (3 lata na Urządzenie oraz 60 m-cy na sprężarkę urządzenia od daty zakupu).
6. Użytkownik, w celu zgłoszenia awarii Urządzenia, jest zobowiązany powiadomić pisemnie lub mailowo o ujawnionych wadach Autoryzowany Serwis Beretta wykonujący uruchomienie lub przegląd gwarancyjny Urządzenia.
7. Powiadomienie Autoryzowanego Serwisu Beretta o awarii Urządzenia musi zawierać dane niezbędne dla identyfikacji Użytkownika, Urządzenia oraz powstałej awarii.
8. W przypadku nieuzasadnionego zgłoszenia reklamacyjnego w rozumieniu niniejszych Warunków Gwarancji Jakości, Użytkownik ponosi koszty wynikające z takiego zgłoszenia.

9. Naprawy Urządzenia dokonywane będą u Użytkownika przez Autoryzowany Serwis Beretta, do którego Użytkownik przesłał zgłoszenie awarii Urządzenia zgodnie z pkt. 6.
10. Autoryzowany Serwis Beretta zobowiązany jest wykonać naprawę gwarancyjną w ciągu 14 (czternaście) dni roboczych od daty otrzymania prawidłowego zgłoszenia od Użytkownika.
11. W przypadku konieczności sprowadzenia części zamiennych Urządzenia z zagranicy, okres naprawy ulega przedłużeniu o czas potrzebny na sprowadzenie tychże części zamiennych.
12. W przypadku gdy Użytkownik z przyczyn przez niego zawinionych uniemożliwia dokonanie naprawy Urządzenia przez okres dłuższy niż 14 (czternaście) dni od powiadomienia go przez Autoryzowany Serwis Beretta o gotowości do dokonania naprawy, zastrzega się prawo do anulowania zgłoszenia.
13. Autoryzowany Serwis Beretta może odmówić Użytkownikowi nieodpłatnej naprawy Urządzenia w przypadku:
 - a. stwierdzenia niezgodności danych w dokumentach z danymi zamieszczonymi na Urządzeniu,
 - b. naruszenia plomb,
 - c. naruszenia postanowień zawartych w niniejszych Warunkach Gwarancji Jakości, w tym w szczególności niewykonania przeglądów gwarancyjnych w wyznaczonym terminie.
14. Gwarancja jakości nie obejmuje:
 - a. braku prawidłowego działania lub uszkodzeń Urządzenia spowodowanych nieprawidłowym montażem, w tym niezgodnym z instrukcją obsługi oraz instrukcją instalacji,
 - b. braku prawidłowego działania lub uszkodzeń Urządzenia spowodowanych niewłaściwym użytkowaniem lub nadużywaniem Urządzenia, niedbałością użytkownika lub stosowaniem i użytkowaniem Urządzenia niezgodnie z instrukcją obsługi, albo przepisami bezpieczeństwa, jak również stosowaniem niewłaściwych materiałów eksploatacyjnych (np. filtrów),
 - c. braku prawidłowego działania lub uszkodzenia Urządzenia spowodowanego naprawami, przeróbkami i zmianami konstrukcyjnymi dokonywanymi samodzielnie lub przez podmiot do tego nieuprawniony,
 - d. instalacji hydraulicznej oraz uszkodzeń Urządzenia powstałych na skutek jej niewłaściwego wykonania,
 - e. instalacji odprowadzania skroplin oraz uszkodzeń Urządzenia powstałych na skutek jej niewłaściwego wykonania,
 - f. instalacji zasilania elektrycznego oraz uszkodzeń Urządzenia powstałych na skutek jej niewłaściwego wykonania lub awarii,
 - g. mechanicznego i termicznego uszkodzenia Urządzenia spowodowanego działaniem lub zaniechaniem Użytkownika, powstałego na skutek:
 - I) niewłaściwego użytkowania, niezgodnego z zaleceniami instrukcji obsługi,
 - II) niewłaściwej instalacji zasilania energetycznego i/lub zakłóceń jej funkcjonowania,
 - III) transportu i/lub składowania, o ile czynności tych nie wykonał RUG lub podmiot, któremu RUG zleciła przedmiotowe czynności,
 - h. czynności eksploatacyjnych należących do Użytkownika i wynikających z instrukcji obsługi Urządzenia, w tym regulacji, sprawdzenie działania, korekty błędów obsługi lub programowania ustawień,
 - i. płatnych przeglądów Urządzenia,
 - j. braku prawidłowego działania lub uszkodzenia Urządzenia powstałego na skutek: pożaru, powodzi, uderzenia pioruna, innych klęsk żywiołowych, zdarzeń losowych nie mających związku z samym Urządzeniem, korozji powstałej na skutek montażu w miejscu narażonym na oddziaływanie szczególnie niekorzystnych warunków atmosferycznych, nieprawidłowego napięcia zasilającego, wojny, zamieszek i innych czynników zewnętrznych,
 - k. uszkodzeń spowodowanych błędnym doбором Urządzenia do potrzeb Użytkownika,
 - l. roszczeń Użytkownika z tytułu parametrów technicznych Urządzenia, o ile są zgodne z informacjami podanymi przez RUG.
15. Jeżeli przyczyny wymienione w pkt 14 spowodują trwałe zmiany jakościowe Urządzenia, udzielona gwarancja wygasa.
16. RUG nie odpowiada wobec Użytkownika za utratę, uszkodzenie lub zniszczenie Urządzenia, jak również za wszelki pozostałe szkody, wynikłe z innych przyczyn, niż wady tkwiące w Urządzeniu.
17. Gwarancją objęte są Urządzenia zakupione w Polsce i obowiązuje ona wyłącznie na terytorium Rzeczypospolitej Polskiej.
18. Gwarancja nie wyłącza, nie ogranicza ani nie zawiesza uprawnień Użytkownika wynikających z przepisów o rękojmi za wady rzeczy sprzedanej.

Adres do korespondencji

RUG Riello Urządzenia Grzewcze S.A.
87-100 Toruń ul. Kociewska 28/30

Lista autoryzowanego serwisu jest dostępna
na stronie internetowej:

www.beretta.pl

infolinia 801 044 804

z tel. kom. + 56 663 79 99



**KARTA GWARANCYJNA
POMPA CIEPŁA
HYDRO UNIT M**

WYPEŁNIA UPRAWNIONA OSOBA INSTALUJĄCA/URUCHAMIAJĄCA POMPE CIEPŁA

Oświadczam, że posiadam wymagane prawem aktualne uprawnienia elektryczne i w dniu

zainstalowałem pompę ciepła Beretta typ nr fabryczny

zgodnie z obowiązującymi przepisami i normami oraz zaleceniami producenta.

Oświadczam, że instalacja działa poprawnie i jest przygotowana do eksploatacji.

.....
Pieczeńć i podpis instalatora

WYPEŁNIA UŻYTKOWNIK POMPY CIEPŁA BERETTA

Oświadczam, że bez zastrzeżeń przyjmuję urządzenie do eksploatacji oraz, że zapoznałem/am się z treścią Karty Gwarancyjnej, oraz instrukcją obsługi urządzenia.

.....
Czytelnie : imię i nazwisko

.....
Podpis

POTWIERDZENIE WYKONANIA OKRESOWYCH PRZEGLĄDÓW OBSŁUGOWYCH PRZEZ AUTORYZOWANY SERWIS BERETTA

Oświadczam, że urządzenie jest sprawne i pracuje prawidłowo po wykonanym zgodnie z zaleceniami producenta:

PRZEGLĄD GWARANCYJNY – P1 w dniu Podpis Pieczęćka

PRZEGLĄD GWARANCYJNY – P2 w dniu Podpis Pieczęćka

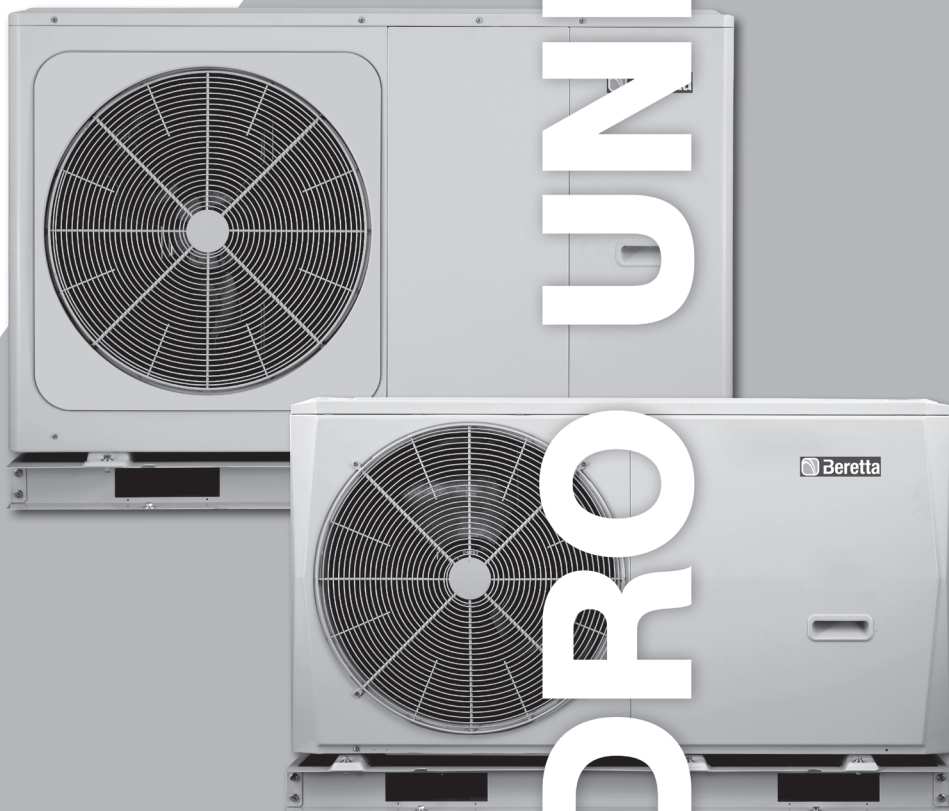
PRZEGLĄD GWARANCYJNY – P3 w dniu Podpis Pieczęćka

PRZEGLĄD GWARANCYJNY – P4 w dniu Podpis Pieczęćka

ADNOTACJE DOTYCZĄCE NAPRAWY SERWISOWEJ

Rodzaj usterki – wykonane czynności	Data i podpis Autoryzowanego Serwisu

POMPA CIEPŁA POWIETRZE-WODA
TYPU MONOBLOK



HYDRO UNIT M

 Beretta

ELEMENTY SYSTEMU MARKI BERETTA

AKCESORIA



Zasobnik
c.w.u.



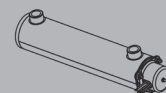
Zbiornik buforowy



Zawór rozdzielający
c.w.u. 1"



Filtr wody 1" Y
(na wyposażeniu
pompy)



Dodatkowa grzałka
elektryczna

WSZYSTKO POD KONTROLĄ



Wielofunkcyjny panel sterujący z podświetlanym wyświetlaczem umożliwia intuicyjne zarządzanie pracą pompy ciepła oraz zaworem rozdzielającym c.w.u. Panel znajduje się na wyposażeniu pompy.



A Carrier Company | www.beretta.pl

KOMFORT DLA UŻYTKOWNIKA



ZARZĄDZANIE
ELEKTRONICZNE



ZRÓWNOWAŻONY
ROZWÓJ



EKOLOGICZNY
CZYNNIK CHŁODNICZY



ELASTYCZNA
KONFIGURACJA



OSZCZĘDNOŚĆ
ENERGII



ZNAK HP KEYMARK
WYDAJNOŚĆ:
zgodnie z wymaganiami Ekoprojektu

**DZIĘKUJEMY ZA WYBÓR NASZEGO URZĄDZENIA
DO ZAPEWNIENIA KOMFORTU CIEPLNEGO
W TWOIM DOMU!**

**ZACHĘCAMY DO SKORZYSTANIA
Z PRZEDŁUŻENIA GWARANCJI DO 5 LAT
OBEJMUJĄCEJ CAŁE URZĄDZENIE!**

TO SZEREG KORZYŚCI, A PRZEDE WSZYSTKIM:

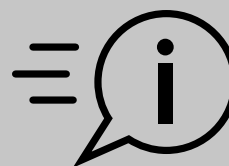
- spokój i bezpieczeństwo użytkowania
- opieka Autoryzowanego Serwisu Beretta i regularne przeglądy gwarancyjne
- oszczędności w eksploatacji urządzenia



BEZPIECZEŃSTWO



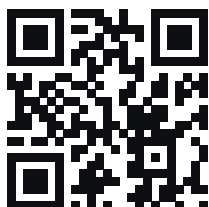
**ZWROT
Z INWESTYCJI**



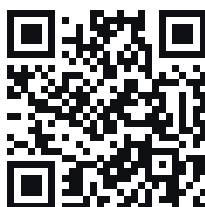
INFOLINIA 24/7
+ 48 801 044 804
z tel. kom. +48 56 663 79 99

O warunkach i sposobie przedłużenia gwarancji dowiesz się więcej:

WWW.BERETTA.PL



**AUTORYZOWANY
INSTALATOR BERETTA**



**AUTORYZOWANY
DYSTRYBUTOR BERETTA**

