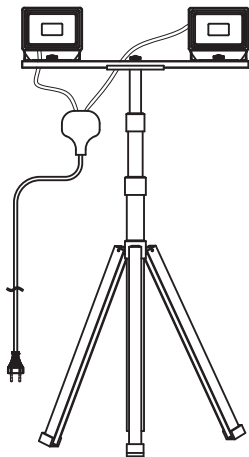




Yonkers

EAN Code: 3276007464054



2/2



2022/11-V01

**FR** Manuel d'Instructions

**EL** Εγχειρίδιο Οδηγιών

**DE** Anleitung Handbuch

**ES** Manual de Instrucciones

**PL** Instrukcja Obsługi

**EN** Instructions Manual

**PT** Manual de Instruções

**UA** Інструкція з Експлуатації

**IT** Manuale di Istruzioni

**RO** Manual de Instrucțiuni

\* Garantie 5 ans / 5 años de garantía / Garantia de 5 anos / Garanzia 5 Anni / Εγγύηση 5 ετών / Gwarancja 5-letnia / Гарантія 5 років / Garanție 5 ani / Garantia de 5 anos/ 5-year-guarantee

\*\* réparable / reparabile / reparável / riparabile / διορθώσιμος / naprawiany / ремонтний / reparabil / repairable



Montage / Montaje / Montagem / Montaggio / Συναρμολόγηση / Montaj / Збірка /  
Montaj / Assembly



4 → 6



Utilisation / Utilización / Utilização / Uso / Χρήση / Użytkowanie /  
Використання / Utilizare / Use



FR : CARACTERISTIQUES TECHNIQUES / ES : CARACTERÍSTICAS TÉCNICAS / PT : CARACTERÍSTICAS TÉCNICAS / IT : CARATTERISTICHE TECNICHE / EL : ΤΕΧΝΙΚΑ ΧΑΡΑΚΤΗΡΙΣΤΙΚΑ / PL : DANE TECHNICZNE / UA : / RO : CARACTERISTI TECHICE / DE : TECHNISCHE MERKMALE / EN : TECHNICAL CHARACTERISTICS



1



2



5



6



7



8



9



26



30



36



14



37

FR : PIÈCE RÉPARABLE / ES : PIEZA REPARABLE / PT : PARTE REPARÁVEL / IT : PARTE RIPARABILE / EL : ΕΠΙΣΚΕΥΑΣΙΜΟ ΜΕΡΟΣ / PL : CZĘŚĆ NADAJĄCA SIĘ DO NAPRAWY / UA : ЧАСТИНА, що підлягає ремонту / RO : PIESĂ REPARABILĂ / DE : REPARIERBARES TEIL / EN : REPAIRABLE PART



19



20

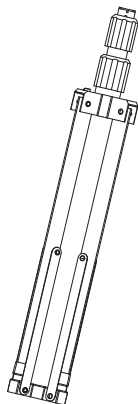
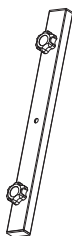
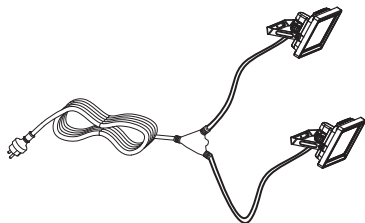


Ta:40°C

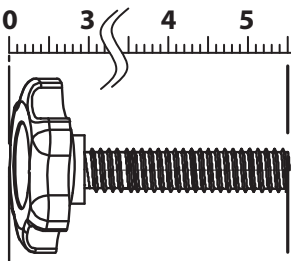


10

- FR : Ce produit contient une source lumineuse de classe d'efficacité énergétique D.
- ES : Este producto contiene una bombilla de clase de eficiencia D.
- DE : Dieses Produkt enthält eine Leuchte der Energieeffizienzklasse D.
- PT : Este produto contém uma fonte de luz de eficiência energética de classe D.
- IT : Questo prodotto contiene una sorgente luminosa di classe di efficienza energetica D.
- EL : Αυτό το προϊόν περιέχει πηγή φωτός κατηγορίας ενεργειακής απόδοσης D.
- PL : Niniejszy produkt zawiera źródło światła klasy efektywności energetycznej D.
- UA : Дане изделие содержит источник света класса энергоэффективности D.
- RO : Acest produs conține o sursă de lumină din clasa de eficiență energetică D.
- EN : This product includes a light of the energy efficiency class D.



0 3 4 5 6 7 cm



**A**  
x1



**B** Ø12--Ø6.5mm  
x1

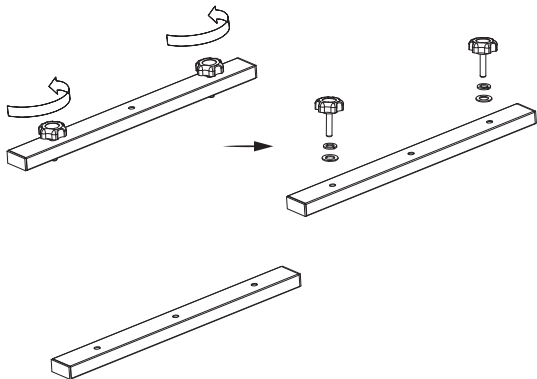


**C** Ø10--Ø7mm  
x1

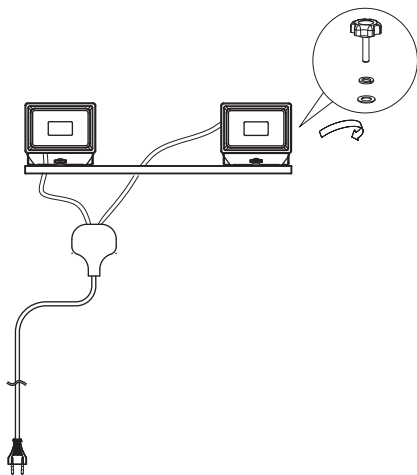




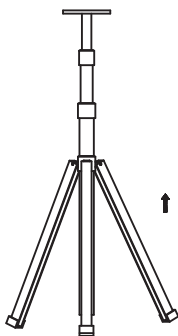
1



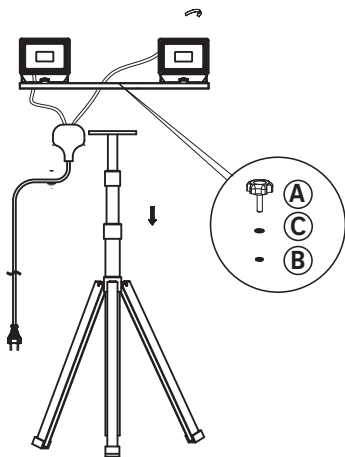
2

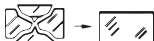
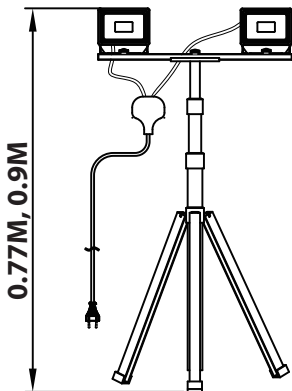


# 3



# 4





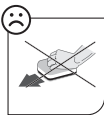
- FR** Remplacer tout écran de protection fissuré\*
- ES** Sustituya toda pantalla de protección rota
- DE** Substitua os ecrãs de protecção partidos
- PT** Substituire ogni schermo di protezione rotto
- IT** Αντικαθιστάτε τα σπασμένα προστατευτικά τζάμια
- PL** Należy wymieniac rozbity klosz
- UA** Замініть будь-який потрісканий захисний щиток
- PL** Înlocuiți orice ecran de protecție spart
- UA** Substituir qualquer tela protetora quebrada
- RO** Ersetzen Sie jeden kaputten Schutzschirm
- EN** Replace any cracked protective shield



1



2



3



- FR** Ce produit est recyclable. S'il ne peut plus être utilisé, veuillez l'apporter dans un centre de recyclage de déchets.
- ES** Este producto es reciclable. Si ya no se puede usar, llévalo a un centro de reciclaje de residuos.
- PT** Este produto é reciclável. Se deixar de o utilizar, entregue-o num centro de reciclagem de resíduos.
- IT** Questo prodotto può essere riciclato. Se deve essere smaltito, portalo presso un centro di riciclaggio.
- EL** Αυτό το προϊόν είναι ανακυκλώσιμο. Εάν δεν μπορεί πλέον να χρησιμοποιηθεί, μεταφέρετε την σε κάποιο κέντρο ανακύκλωσης απορριμμάτων.
- PL** Ten produkt poddawany jest recyklingowi, kiedy przestaje być użyteczny należy dostarczyć go do punktu zbiórki odpadów.
- UA** Цей продукт може перероблятися. Якщо воно більше не є придатне для використання, здайте його в утилізаційний центр.
- RO** Acest produs este reciclabil. Dacă nu mai poate fi folosit, vă rugăm să îl aduceți într-un centru de reciclare a deșeurilor.
- BR** Este produto é reciclável. Se não puder mais ser usado, descarte em um centro de reciclagem de resíduos.
- DE** Dieses Produkt ist recycelbar. Wenn es nicht mehr verwendet werden kann, bringen Sie es bitte zum Recycling-Center.
- EN** This product is recyclable. If it cannot be used anymore, please take it to waste recycling centre.



Traduction de la version originale du mode d'emploi / Traducción de las Instrucciones originales / Tradução das Instruções Originais / Traduzione delle istruzioni originali / Μετάφραση των πρωτότυπων οδηγιών / Tłumaczenie instrukcji oryginalnej / Переклад оригінальної інструкції / Traduce - rea instructiunilor originale / Tradução das Instruções Originais / Original-Anleitung / Original Instructions.

Made in China  
Країна походження: Китай

**EU** ADEO Services - 135 Rue Sadi Carnot - CS00001 - 59790 RONCHIN - FRANCE

**UA** Виробник: ТОВ "Адео Сервісес С.А.", вул. Саді Карно, CS 00001, 59790 Роншін, Франція. Імпортер: ТОВ "Леруа Мерлен Україна", 04201 Україна, м. Київ, вул. Полярна 17А, +380 44 498 46 00. Імпортер приймає претензії від споживачів щодо товару, а також проводить його ремонт, технічне і гарантійне обслуговування

**BR** IMPORTADO E DISTRIBUÍDO POR: LEROY MERLIN COMPANHIA BRASILEIRA DE BRICOLAGEM CNPJ: 01.438.784/0001-05 Rua Pascoal Pais, nº. 525, 6º andar, cj 61 a 64 - Vila Cordeiro, São Paulo - SP CEP: 04581-060 CALM (Central de Atendimento Leroy Merlin) Capitais 4020-5376 Demais Regiões 0800-0205376

**ZA** Imported by Adeo South Africa (PTY) LTD T/A Leroy Merlin. Hosted in Leroy Merlin Fourways Store 35 Roos Street, Witkoppen Ext 97, Sandton, 2191 Johannesburg, Gauteng, South Africa. Tel: +27 10 493 8000 Email: contact@leroymerlin.co.za.