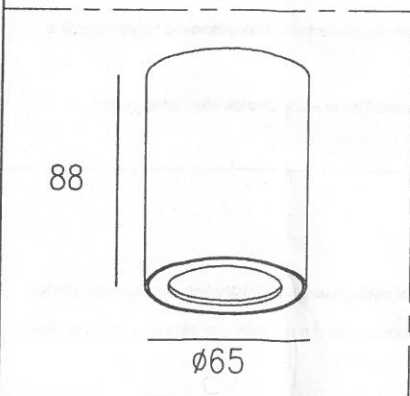
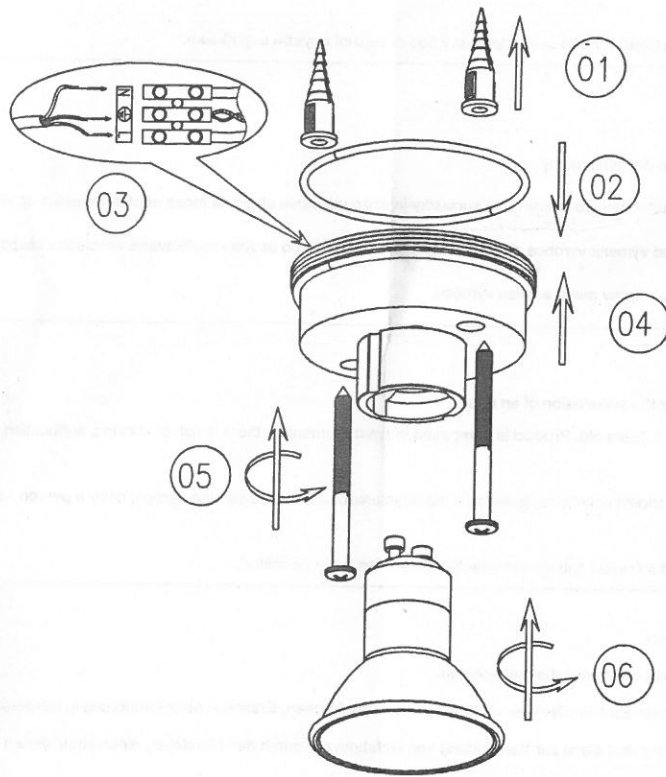
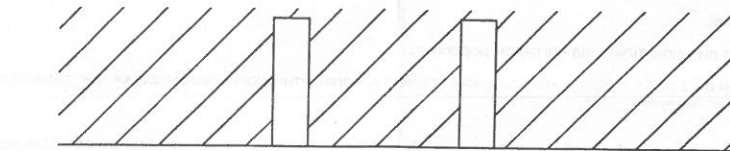
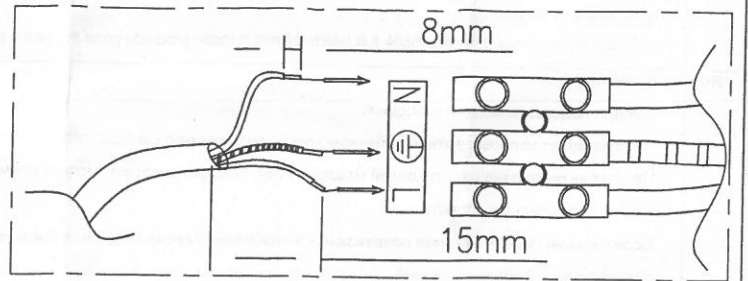


LP-6510/1SM



PL	<p>Uwaga!</p> <p>Produkt przeznaczony dla osób dorosłych.</p> <p>Produkt może być używany przez dziecko tylko pod nadzorem osoby dorosłej.</p> <p>Produkt nieodpowiedni dla dzieci w wieku poniżej 3 lat. Produkt zawiera małe elementy - ryzyko udławienia, uduszenia bądź wprowadzenia do jakiegokolwiek otworu w ciele dziecka.</p> <p>Jeżeli zewnętrzny przewód zasilający jest uszkodzony powinien być wymieniony tylko przez producenta lub jego serwisanta, albo osobę o podobnych kwalifikacjach w celu uniknięcia ryzyka.</p> <p>Zabrania się wykonywania przeróbek lub jakichkolwiek napraw produktu poza serwisem producenta.</p>
RU	<p>Внимание!</p> <p>Продукт предназначен для взрослых.</p> <p>Продукт может использоваться ребенком только под присмотром взрослых.</p> <p>Продукт не предназначен для детей младше 3 лет. Продукт содержит мелкие элементы, - для ребенка существует риск подавиться, задохнуться или ввести в какую-либо телесную полость.</p> <p>Если внешний провод питания поврежден, - во избежание риска он должен быть заменен только производителем либо его сервисной службой, либо лицом с соответствующей квалификацией.</p> <p>Запрещается производить какие-либо виды ремонта либо доработки продукта без сервисной службы производителя.</p>
UA	<p>Увага!</p> <p>Продукт призначений для дорослих.</p> <p>Продукт може використовуватися дитиною тільки під наглядом дорослих.</p> <p>Продукт не призначений для дітей до 3 років. Продукт містить дрібні елементи, - для дитини існує ризик подавитися, задихнутися або ввести в яку-небудь тілесну порожнину.</p> <p>Якщо зовнішній провід живлення пошкоджений, - щоб уникнути ризику, він має бути замінений тільки виробником або його сервісною службою, або особою з відповідною кваліфікацією.</p> <p>Забороняється виконувати будь-які види ремонту або зміни продукту без сервісної служби виробника.</p>
SK	<p>Upozornenie!</p> <p>Výrobok určený len pre dospelé osoby.</p> <p>Deti môžu používať výrobok len s dohľadom dospelých osôb.</p> <p>Výrobok nie je vhodný pre deti mladšie ako tri roky, obsahuje malé súčiastky-je riziko udusenía alebo sa môže dostať súčiastka do niektorého otvoru na tele dieťaťa.</p> <p>Každé vonkajšie poškodenie prevodov musí vymeniť výrobca alebo jeho servisná služba alebo osoba kvalifikovaná v dôsledku bezpečnosti.</p> <p>Zakaz falšovania výrobku alebo akýchkoľvek opráv mimo servisu výrobcu.</p>
GB	<p>Attention!</p> <p>Product is only for adults.</p> <p>Children should only use the product under the supervision of an adult.</p> <p>Product is inappropriate for children under 3 years old. Product is composed of small elements – there is risk of choking, suffocation, or their introduction into any hole on a child's body.</p> <p>If product's electrical cable is damaged, it should only be replaced by a manufacturer or authorized service person, or by a person with similar qualifications, in order to avoid danger.</p> <p>Unauthorized alteration or any kind of product repair outside manufacturer's service is not permitted.</p>
DE	<p>Achtung!</p> <p>Das Produkt ist für Erwachsene vorgesehen.</p> <p>Verwendung durch Kinder nur unter Aufsicht einer erwachsenen Person.</p> <p>Produkt für Kinder unter 3 Jahren ungeeignet. Enthält Kleinteile – Gefahr durch Verschlucken, Erstickung oder Einführung in Körperöffnungen.</p> <p>Bei Beschädigung der externen Stromleitung darf diese zur Vermeidung von Gefahren nur durch den Hersteller, einen autorisierten Techniker oder eine Person mit entsprechenden Qualifikationen ausgetauscht werden.</p> <p>Jegliche Änderungen oder Reparaturen an dem Produkt dürfen ausschließlich durch den Kundendienst des Herstellers ausgeführt werden.</p>
HU	<p>Figyelem!</p> <p>Felnőttek számára ajánlott termék.</p> <p>Gyermekek csak felnőtt felügyelete mellett használhatják.</p> <p>A termék 3 évnél fiatalabb gyermekek kezébe nem való. A termék kis elemeket tartalmaz – fulladás és a belső légutak elzáródásának, testnyílásokba helyezésének a kockázata.</p> <p>Sérült külső tápvezetéket kizárólag a gyártó vagy a szerviz, illetve megfelelő szakképesítéssel rendelkező személy cserélheti ki a kockázatok elkerülése végett.</p> <p>A termék sajátkezű átalakítása vagy javítása nem megengedett.</p>
CZ	<p>Pozor!</p> <p>Výrobek je určen dospělým osobám.</p> <p>Dítě může tento výrobek používat výhradně pod dohledem dospělé osoby.</p> <p>Výrobek není vhodný pro děti mladší 3 let. Výrobek obsahuje malé součástky – existuje nebezpečí spolknutí, udušení nebo zasunutí do jakéhokoliv otvoru v těle dítěte.</p> <p>Pokud by byl vodič vnějšího napájení poškozený, musí být vyměněn, a to z důvodu zamezení riziku výhradně výrobcem nebo jím oprávněným servisem, nebo osobou, která má příslušná oprávnění.</p> <p>Zakazuje se provádět jakékoli předělávky nebo opravy výrobku mimo výrobcem určený servis.</p>