



GUARDA IL VIDEO SUL NOSTRO SITO

www.leroymerlin.it

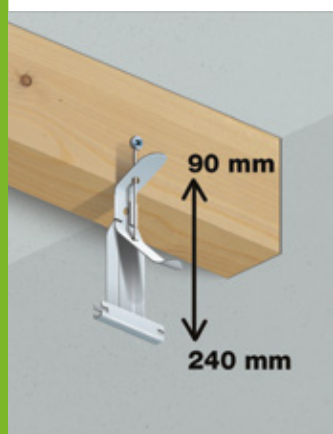
POSARE UN CONTROSOFFITTO IN CARTONGESSO SU UNA STRUTTURA DI LEGNO

Trovi dettagli e contenuti extra: posare un controsoffitto in cartongesso su una struttura di legno sarà ancora più semplice.



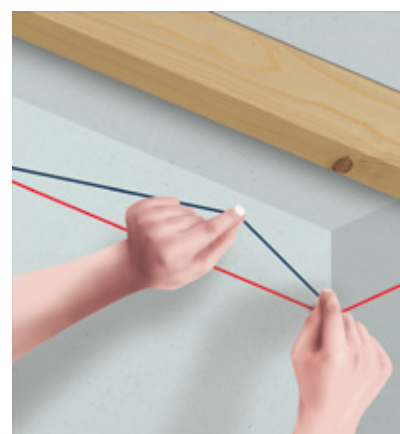
Sistema la livella laser al centro della stanza e proietta il raggio nel punto esatto in cui hai tracciato il **segno di riferimento** per i montanti.

STEP 1 TRACCIA L'ALTEZZA



LA LUNGHEZZA DEI TIRANTI

Valuta a che altezza vuoi posizionare il **controsoffitto**: calcola di conseguenza la lunghezza dei tiranti verticali.



Con un kit tracciarighe, traccia l'**altezza dei montanti** su tutti i muri della stanza.



L'ALTEZZA DEI MONTANTI

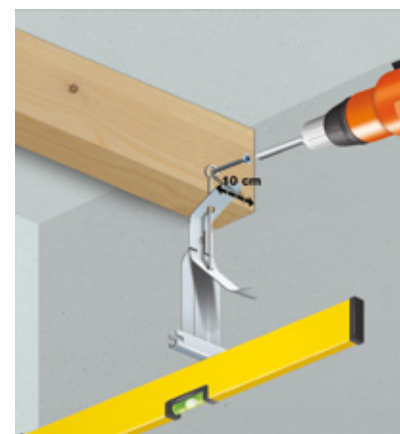
Segna sul muro l'altezza del controsoffitto e aggiungi lo **spessore della lastra di cartongesso**: segna quindi a quale altezza dovrai posizionare i montanti.



Vuoi installare nel controsoffitto dei faretti ad incasso?

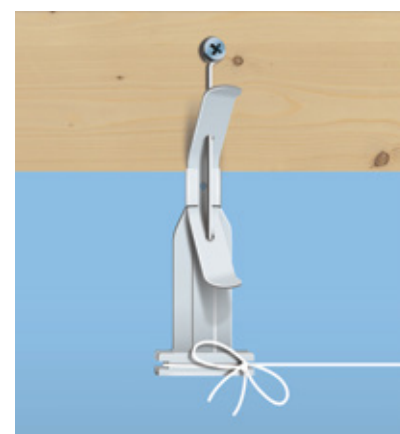
Trovi tutti i dettagli nel video e nella scheda **"Installare dei faretti ad incasso"**

STEP 2 FISSA I TIRANTI

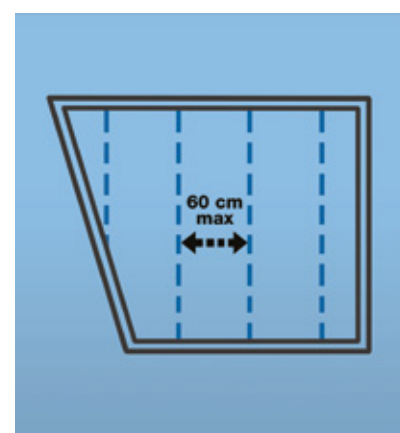


NEGLI ANGOLI

Ogni tirante è costituito da un pendino più un gancio a molla. Fissane uno in ciascun angolo della stanza, ad almeno **10 cm dal muro**: con una livella, usando come riferimento la linea tracciata sul muro, individua il punto in cui fissare il tirante e quindi avvitalo con il trapano.

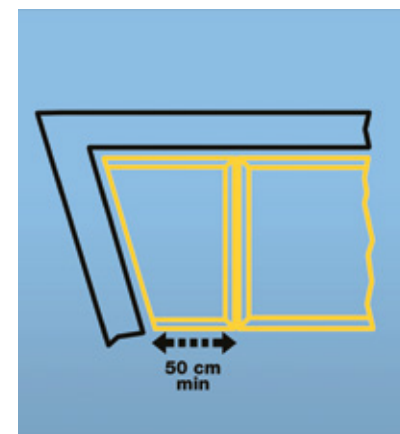


Collega i tiranti posti ai 4 angoli con uno **spago di nylon**, tendendolo da un tirante all'altro.



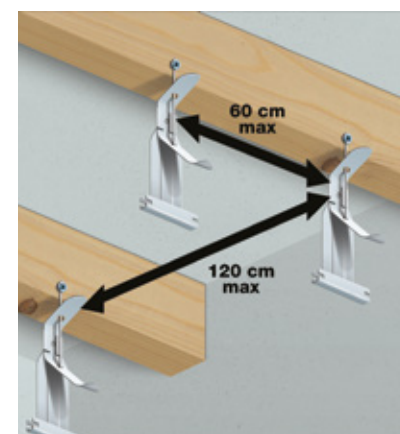
LE DISTANZE

Valuta dove posizionare i tiranti: tieni conto che la distanza tra un montante e l'altro non deve essere **superiore ai 60 cm** e che i punti di contatto tra una lastra e l'altra devono essere al di fuori dei montanti.



L'ULTIMA LASTRA

Se nella stanza gli **angoli non sono a 90°**, l'ultima lastra deve essere larga più di 50 cm.



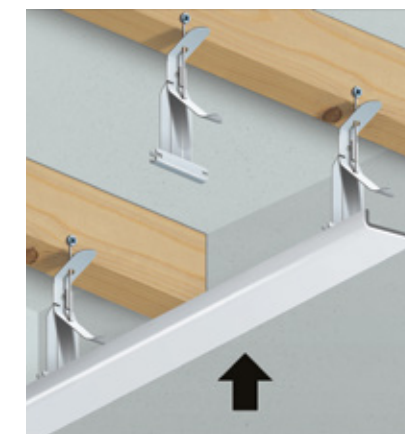
LUNGO LE TRAVI

Posiziona e avvita i **tiranti successivi**: lungo la trave non devono essere distanti più di 60 cm, tra una trave e l'altra non più di 120 cm.



Usa sempre lo spago di nylon: sarà più semplice **allineare** perfettamente tra loro i tiranti.

STEP 3 FISSA I MONTANTI



L'AGGANCIAMENTO

Inserisci i montanti sui tiranti. Fai pressione verso l'alto: un **"click"** indicherà il corretto inserimento.



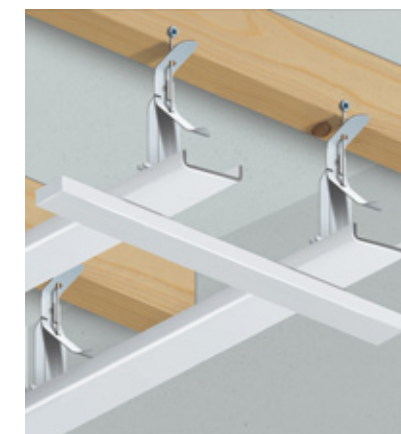
IL TAGLIO

Se devi accorciare i montanti, utilizza un **archetto**: riuscirai a tagliarli con facilità.



LE GIUNZIONI

Utilizza i **giunti per montanti** per collegarli tra loro, testa contro testa.



L'ALLINEAMENTO

Usa una **stadia** per verificare, durante la posa, che i montanti siano tutti all'altezza corretta.



BUONO A SAPERSI

Inserire un pannello isolante in un controsoffitto è il modo più semplice e veloce per aumentare l'isolamento termico, acustico o termoacustico. I pannelli sono disponibili in diversi materiali.

STEP 4 INSERISCI L'ISOLANTE



Puoi approfittare del lavoro di controsoffittatura per inserire un pannello isolante, all'interno delle lastre. Nel caso, ricordati di indossare **guanti e maschera**.

IDEAPIÙ PREMIUM
a soli 5 euro per 1 anno e 10 euro
per 3 anni



- ▶ **Garanzia sulla rottura accidentale**
Garantiamo i prodotti acquistati da Leroy Merlin se li rompi mentre li trasporti o monti da solo
- ▶ **Giornata SCONTA tu 10%**
al raggiungimento di 1000 punti (1 € = 1 punto)
- ▶ **Tanti sconti e metodi di pagamento agevolati**

* Tutte le garanzie sono soggette a termini e condizioni. Per conoscere il regolamento IDEAPIÙ, le sue promozioni, le eventuali garanzie con le modalità per attivarle, le franchigie, i massimali e tutte le altre condizioni, visita pure il sito internet www.leroymerlin.it nella sezione IDEAPIÙ oppure rivolgiti presso i nostri box accoglienza situati all'interno dei negozi Leroy Merlin.

SEGNA E METTI NEL CARRELLO TUTTO CIÒ DI CUI HAI BISOGNO PER REALIZZARE IL TUO PROGETTO

MATERIALI NECESSARI

- Pendino e gancio a molla
- Montante C
- Giunti per montanti
- Vite punta chiodo
- Lastre di cartongesso
- Nastro in fibra di vetro
- Stucco per cartongesso

ATTREZZI

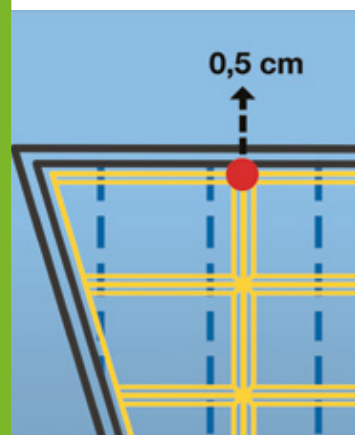
- Flessometro
- Matita
- Livella laser
- Livella
- Kit tracciarighe
- Stadia
- Spatola
- Trapano avvitatore
- Cutter
- Pedale solleva lastre
- Archetto

Leroy Merlin Italia - 2016 - Schede Fai Da Te - Reparto 01 Codice 002



Oppure acquista online su www.leroymerlin.it

STEP 5 POSA LE LASTRE

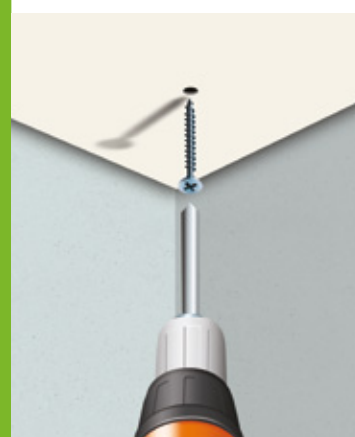


LA POSA

Posa le lastre lasciando sempre uno spazio di 0,5 cm dal muro, facendo in modo che i **punti di contatto** tra una lastra e l'altra siano **lontani dai montanti**.

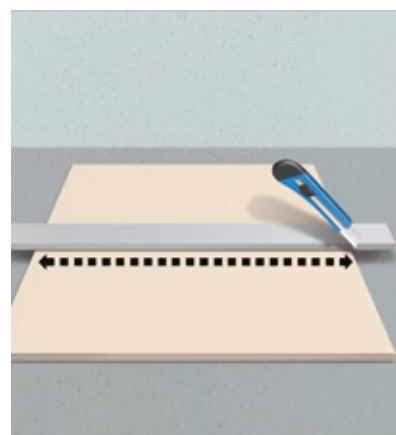


Un **pedale solleva lastre** faciliterà l'operazione: le ruote consentono di regolare la posizione con precisione.



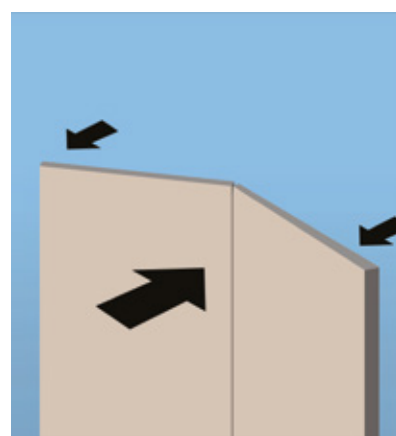
IL FISSAGGIO

Fissa le lastre con le viti, posizionandole sui montanti a una **distanza di 30 cm** una dall'altra.

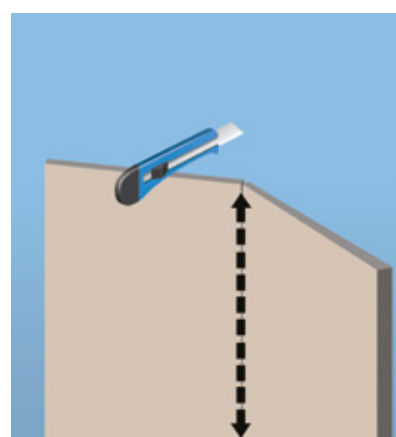


IL TAGLIO

Per tagliare una lastra, appoggiala a terra e, aiutandoti con una stadia, traccia la **linea da incidere** con il cutter.



Solleva la lastra con il lato non inciso rivolto verso di te: avvicina le due estremità con le mani, facendo **pressione sul taglio** in modo che il gesso si rompa di netto.



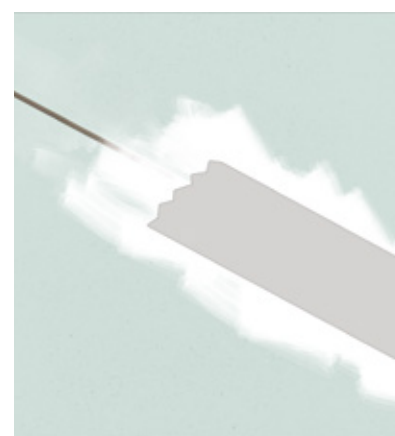
Taglia con il cutter il **secondo cartone**, ancora intatto, della lastra di cartongesso.

STEP 6 RIFINISCI LE GIUNZIONI



TRA I BORDI

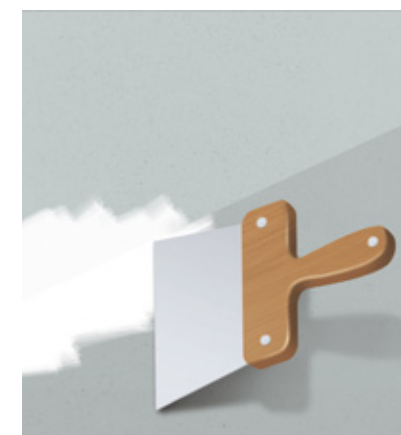
Applica lo stucco tra i bordi smussati per coprire e **mascherare le giunzioni** tra le diverse lastre di cartongesso.



Stendici sopra un **nastro in fibra di vetro** ed esercita una pressione per farlo aderire.



Il giorno dopo ripassa con uno **strato generoso di stucco**, e tiralo con una spatola.



NEGLI ANGOLI

Applica lo stucco anche negli angoli, per coprire e mascherare anche le **giunzioni tra parete e controsoffitto**.



Anche in questo caso, stendici sopra un **nastro in fibra di vetro** ed esercita una pressione per farlo aderire. Il giorno dopo ripassa con uno **strato generoso di stucco**, e tiralo con una spatola larga.

Puoi inserire e nascondere all'interno del controsoffitto canalizzazioni, apparecchiature e isolante: poi rifiniscilo come vuoi!

ATTENZIONE

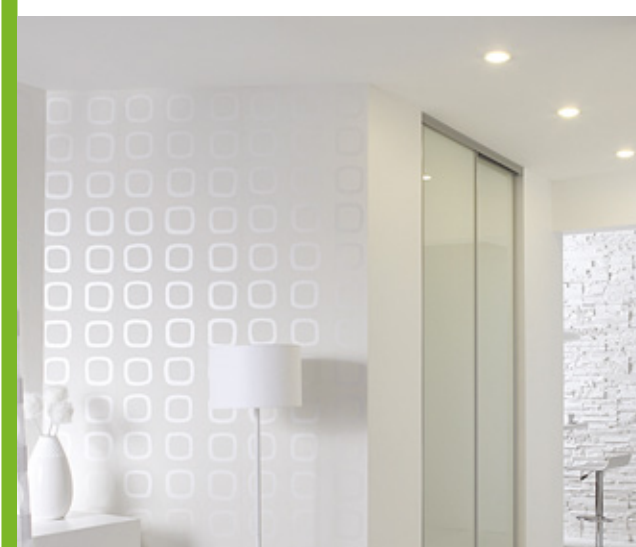
Rispetta sempre le indicazioni di utilizzo e di sicurezza riportate sulle istruzioni dei prodotti.



fai da te
le schede step by step

LIVELLO
DIFFICOLTÀ

POSARE UN CONTROSOFFITTO IN CARTONGESSO SU UNA STRUTTURA IN LEGNO



Puoi realizzare il tuo progetto in 6 semplici step.

Farlo è facile: traccia le altezze, fissa i tiranti e i montanti, inserisci l'isolante, posa le lastre e rifinisci.

leroymerlin.it

LEROY MERLIN
Voglio fare cosa.