



## GUARDA IL VIDEO SUL NOSTRO SITO

POSARE  
UN PARQUET  
FLOTTANTE

Trovi dettagli e contenuti extra:  
posare un parquet flottante  
sarà ancora più semplice.



### I LISTONI

Apri le confezioni 24 ore  
prima della posa,  
per adattare il **tasso  
di umidità** dei listoni  
a quello della stanza  
in cui saranno posati.  
Lasciali stesi a terra, bene  
in piano.

## STEP 1 PREPARA IL FONDO E LA POSA



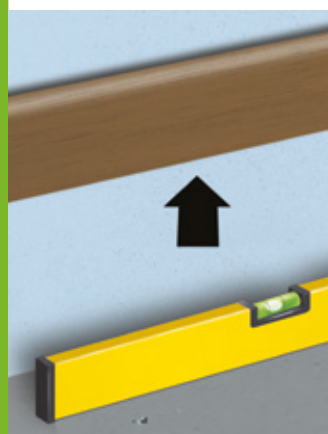
### LA DIREZIONE DI POSA

Valuta la direzione di posa  
dei listoni, tenendo conto  
che disporli **paralleli  
al lato più lungo della  
stanza** migliora l'effetto  
visivo e la stabilità  
del pavimento.  
In alternativa, puoi posarli  
nella stessa direzione  
della fonte di luce.



### LE PORTE

Togli le porte dai cardini,  
per **lavorare senza intralci**  
e poter tagliare la parte  
inferiore degli stipiti.



### IL FONDO E I BATTISCOPA

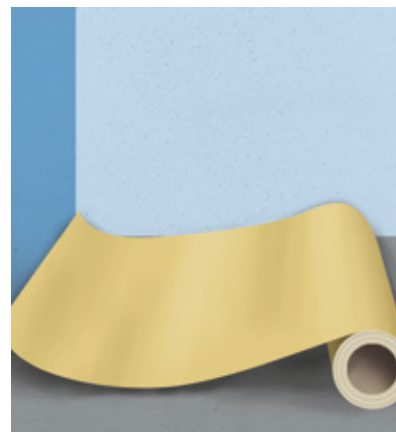
Decidi cosa fare del vecchio  
rivestimento: puoi posare  
il parquet su piastrelle  
o pavimenti in pvc, se in piano  
e in buono stato.  
Per la moquette, fai  
riferimento al produttore.  
Assicurati che il **fondo  
sia pulito e in piano**.  
Se la condizione dei muri  
lo consente, togli i battiscopa.



### GLI STIPITI

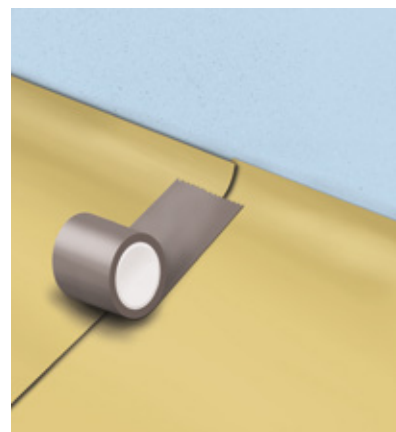
Accorcia gli stipiti:  
per avere la misura giusta,  
stendi vicino allo stipite  
un **pezzo di sottopavimento**  
e posaci sopra un **listone  
rovesciato**.  
A questo punto, appoggia  
il segaccio sul listone  
e taglia lo stipite.

## STEP 2 STENDI IL SOTTOPAVIMENTO



### IL SOTTOPAVIMENTO

Stendi il sottopavimento  
per ridurre il **rumore  
di calpestio** sul pavimento.  
Per quanto riguarda  
la direzione di posa, ricorda  
che le strisce devono  
essere perpendicolari  
ai listoni.

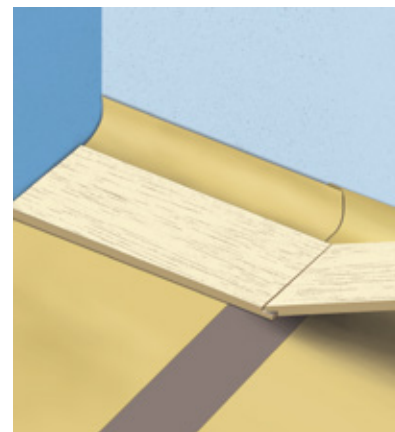


Utilizza il **nastro adesivo  
in alluminio** per unire  
tra loro le strisce  
del sottopavimento.



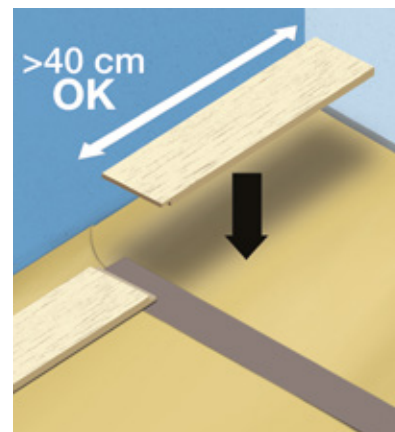
Posa una **pellicola  
di polietilene** prima  
del sottopavimento  
se è presente  
il riscaldamento  
a pavimento oppure  
se il pavimento è posto  
a pianterreno senza  
vespaio aerato.

## STEP 3 INIZIA LA POSA

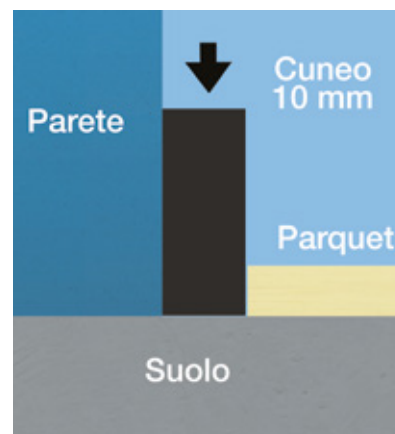


### LA PRIMA FILA

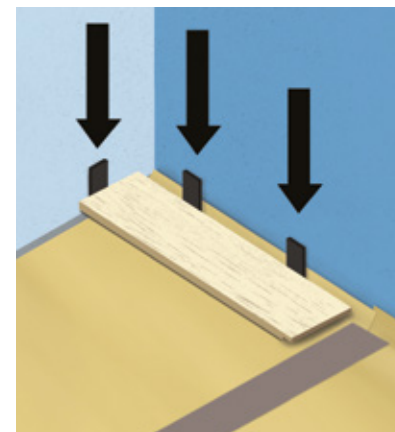
Posa il primo listone  
con il **maschio dalla parte  
del muro** e poi prosegui  
posizionando i listoni  
successivi uno dopo l'altro  
su tutta la lunghezza  
del muro, senza fissarli.



Misura l'ultimo listone:  
per ragioni di stabilità,  
deve essere lungo almeno  
**40 cm**. **Se rimangono meno  
di 40 cm**, accorcia il primo  
listone dalla parte  
del maschio, in modo  
da spostare tutta la fila  
e ricavare uno spazio finale  
di almeno 40 cm.  
**Se rimangono più di 40 cm**,  
taglia solo la linguetta  
del primo listone, dal lato  
della partenza.

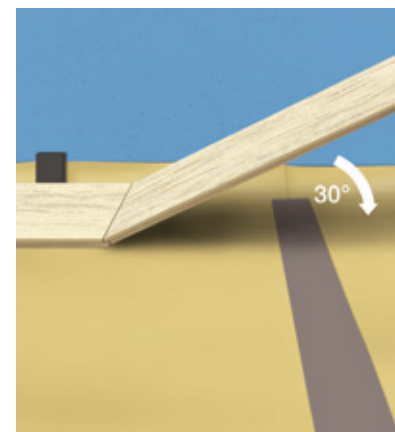


Esegui i tagli a misura:  
considera che su ogni lato  
dei listoni, a contatto  
con le pareti, deve rimanere  
uno **spazio di 10 mm**,  
per poter inserire i cunei  
distanziatori.



### IL PRIMO LISTONE

Riparti posizionando  
il primo listone, tagliato  
della giusta misura, e metti  
intorno i **cunei distanziatori**  
da 10 mm, per ottenere  
uno spazio di dilatazione  
lungo il muro della stanza.



### I LISTONI CENTRALI

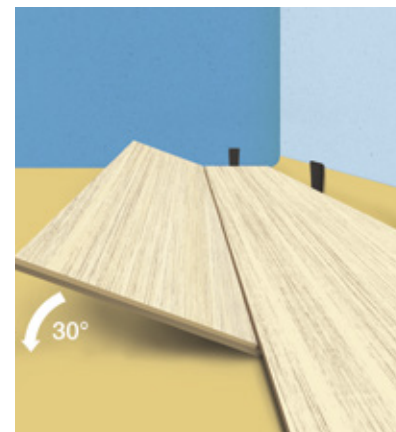
Inserisci la linguetta  
del **secondo listone**  
nella scanalatura del primo  
con un'angolazione di 30°.  
Abbassalo lentamente  
per serrare l'incastro  
e continua così con i **listoni  
seguenti**, mettendo sempre  
i cunei distanziatori lungo  
la parete.



### L'ULTIMO LISTONE

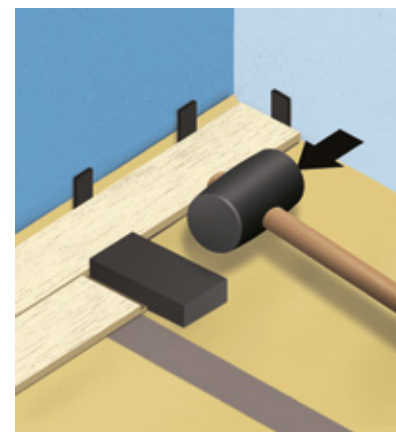
Taglia della giusta misura  
l'ultimo listone: per trovare  
la linea di taglio avvicinalo  
al precedente, **linguetta contro  
linguetta**, e fallo scorrere fino  
al muro, ricordandoti di mettere  
il cuneo distanziatore. Prendi  
come riferimento l'ultimo  
listone posato e traccia  
con la squadra la **linea di taglio**.  
Quindi taglia e inserisci  
il listone come in precedenza.

## STEP 4 PROSEGUI CON LE FILE SUCCESSIVE

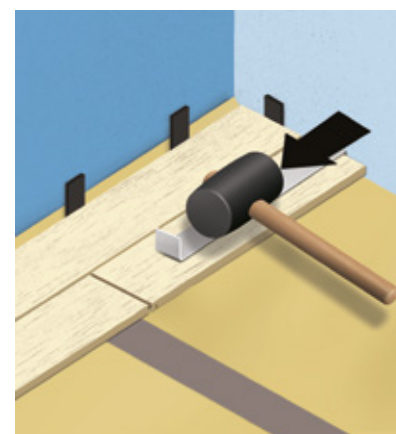


### LA SECONDA FILA

Inizia la seconda fila  
con il pezzo di listone  
rimasto, per sfalsare le file  
tra loro. Inseriscilo nella  
**scanalatura del listone**  
della fila precedente  
con un'angolazione  
di 30°. Ad incastro avvenuto,  
spingi verso il basso  
e chiudi la giunzione.



Incastra nello stesso  
modo anche il **secondo  
listone**: per collegarlo  
al precedente, appoggia  
sull'angolo una mazza  
e colpiscila leggermente  
con il martello, fino  
ad incastro avvenuto.



### ALLA FINE DELLA FILA

Vicino al muro, usa il **tira  
lame** per incastrare bene  
l'ultimo listone.

**IDEAPIÙ PREMIUM**  
a soli 5 euro per 1 anno e 10 euro  
per 3 anni



- ▶ **Garanzia sulla rottura accidentale**  
Garantiamo i prodotti acquistati da Leroy Merlin se li rompi mentre li trasporti o monti da solo
- ▶ **Giornata SCONTAtu 10%**  
al raggiungimento di 1000 punti (1 € = 1 punto)
- ▶ **Tanti sconti e metodi di pagamento agevolati**

\* Tutte le garanzie sono soggette a termini e condizioni. Per conoscere il regolamento IDEAPIÙ, le sue promozioni, le eventuali garanzie con le modalità per attivarle, le franchigie, i massimali e tutte le altre condizioni, visita pure il sito internet [www.leroymerlin.it](http://www.leroymerlin.it) nella sezione IDEAPIÙ oppure rivolgiti presso i nostri box accoglienza situati all'interno dei negozi Leroy Merlin.

## SEGNA E METTI NEL CARRELLO TUTTO CIÒ DI CUI HAI BISOGNO PER REALIZZARE IL TUO PROGETTO

### MATERIALI NECESSARI

- Parquet flottante clic senza colla
- Silicone
- Sottopavimento
- Nastro adesivo in alluminio
- Battiscopa

### ATTREZZI

- Matita
- Flessometro
- Squadra semplice
- Cunei distanziatori
- Tira lame
- Mazza
- Martello falegname
- Segaccio
- Pistola per silicone
- Tagliacornici
- Cutter
- Seghetto alternativo

### EQUIPAGGIAMENTO

- Ginocchiere

Leroy Merlin Italia - 2016 - Schede Fai Da Te - Reparto 06 Codice 001



Oppure acquista online su [www.leroymerlin.it](http://www.leroymerlin.it)

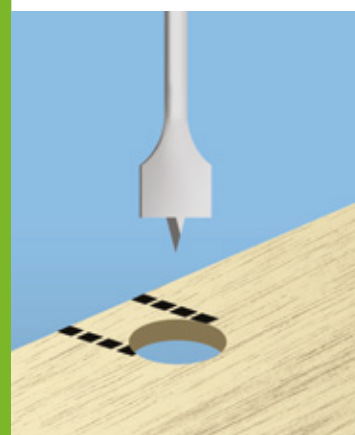
## STEP 5

### EFFETTUA I TAGLI



#### VICINO AI TUBI

Avvicina il listone contro il tubo nella posizione che occuperà una volta incastrato. Traccia il diametro del tubo e **aggiungi qualche millimetro** per la dilatazione. Metti il cuneo distanziatore contro il muro, misura la profondità e riportala sul listone.



Fai il **taglio circolare** con una meccia da legno, il **taglio lineare** con il seghetto alternativo. Quando il listone del parquet è in posizione, si può aggiungere una **rosetta copritubo** per mascherare il taglio e rifinire il lavoro.

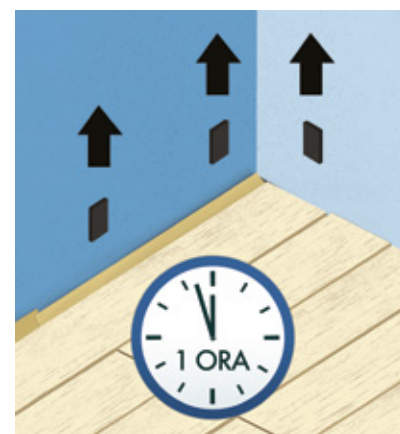


#### L'ULTIMA FILA

Nell'ultima fila, o se è presente una sporgenza, devi tagliare i listoni **anche in lunghezza**. Allinea un listone alla fila precedente, posaci sopra un altro listone e fallo scorrere verso il muro finché non tocca i cunei. Traccia il taglio seguendo il bordo del listone. Procedi nello stesso modo con i listoni successivi.

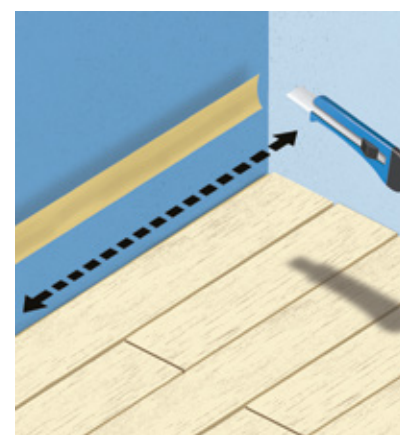
## STEP 6

### ESEGUI LE FINITURE



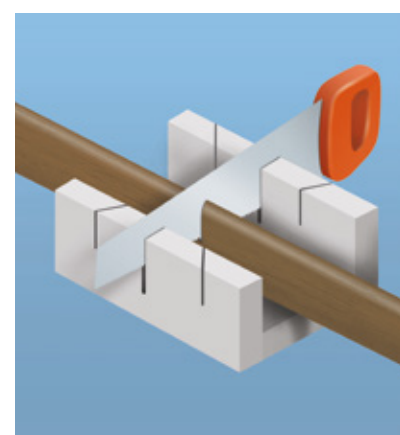
#### I CUNEI

Aspetta almeno **un'ora** e poi togliti tutti i cunei distanziatori che hai posizionato lungo i muri.



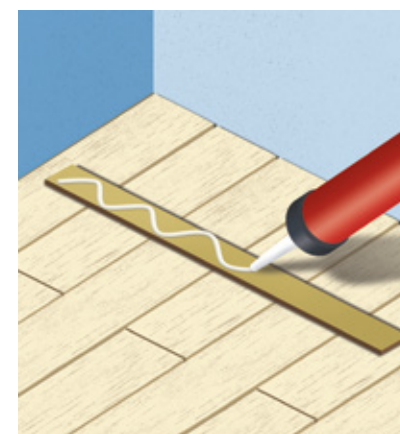
#### I BORDI

Elimina con un cutter l'**eccedenza del sottopavimento** e dell'eventuale pellicola di polietilene ai bordi del pavimento.

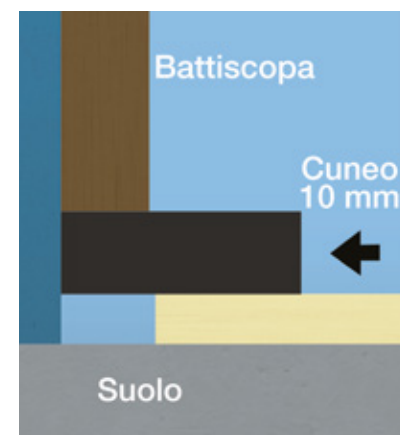


#### I BATTISCOPI

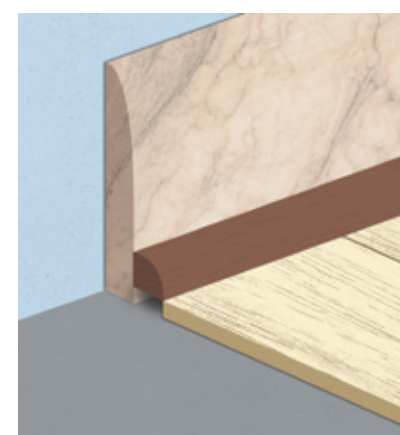
Taglia i battiscopa in un **tagliacornici**, o meglio ancora usa una troncatrice.



Stendi il silicone **sul retro** dei battiscopa e poi fissali lungo i muri.



Utilizza dei **cunei** per posizionare i battiscopa sulla parete: lascia un piccolo spazio tra la superficie del pavimento e il battiscopa, per consentire la **dilatazione**.



Se hai conservato i vecchi battiscopa e lo spazio di dilatazione periferico è eccessivo, puoi mascherarlo con un **profilo a quarto di tondo** fissato nell'angolo.



#### LA SOGLIA

Posa sempre la soglia della porta quando devi collegare due **rivestimenti diversi**: anche qui rispetta lo spazio di dilatazione. Stendi la colla sulla parte che appoggia sull'altro supporto. La porta, una volta chiusa, deve sfiorare la soglia.



#### LE PORTE

Rimetti le porte **al loro posto**, verifica che si aprano e chiudano senza problemi. Se necessario, puoi **piallarle leggermente** nella parte inferiore.

Un pavimento con moltissimi vantaggi, facile da posare e bello da vedere piacevole da vivere.

#### ATTENZIONE

Rispetta sempre le indicazioni di utilizzo e di sicurezza riportate sulle istruzioni dei prodotti.



**fai da te**  
le schede step by step

LIVELLO  
DIFFICOLTÀ

## POSARE UN PARQUET FLOTTANTE



**Puoi realizzare il tuo progetto in 6 semplici step.**

**Farlo è facile:** prepara la posa, stendi il sottopavimento, posiziona la prima fila, prosegui con le successive, taglia e rifinisci.

[leroymerlin.it](http://leroymerlin.it)

**LEROY MERLIN**  
Voglio fare cosa.