



## GUARDA IL VIDEO SUL NOSTRO SITO

www.leroymerlin.it

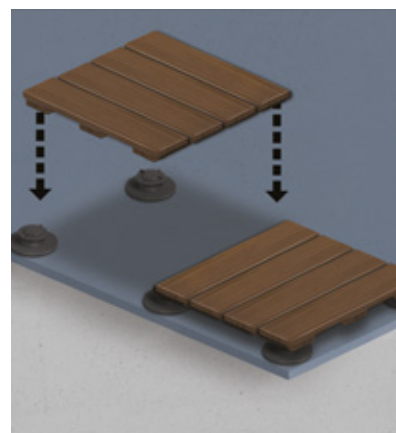
POSARE UN PAVIMENTO IN LEGNO ESTERNO SU BASI REGOLABILI

Trovi dettagli e contenuti extra: posare un pavimento in legno esterno su basi regolabili sarà ancora più semplice.



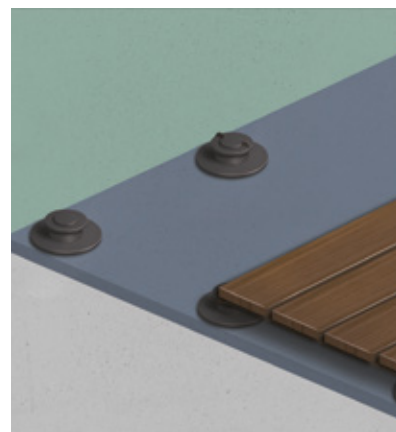
### LE ALETTE

Elimina con la tenaglia le **quattro alette della base d'angolo**, per far appoggiare il quadrotto a filo della superficie.



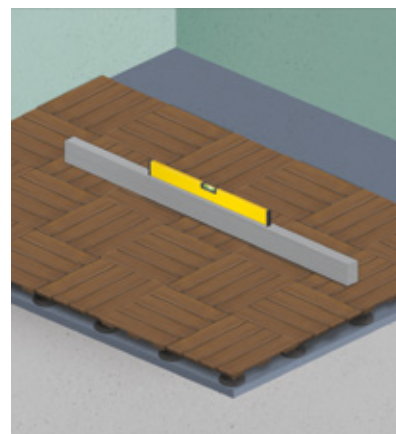
### LE PIASTRELLE SUCCESSIVE

Prosegui lungo il bordo e posa altre due basi: elimina due alette sulla base esterna e appoggia la seconda piastrella. Per ragioni estetiche, **inverti ogni volta il senso dei listelli**. Controlla la planarità con la livella. Posa nello stesso modo le piastrelle successive.



### AL TERMINE DELLA FILA

Posiziona le ultime due basi **a filo della superficie**: taglia le alette in modo che anche le piastrelle siano a filo.

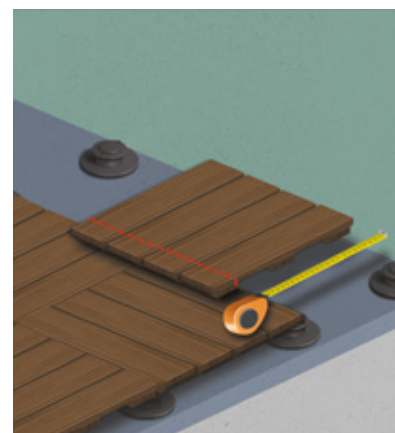


### LE FILE SUCCESSIVE

Posa nello stesso modo le file successive: **inverti il senso di posa** delle piastrelle per rendere il pavimento più armonioso. Appoggia la livella ad una stadia e controlla la planarità man mano che procedi.

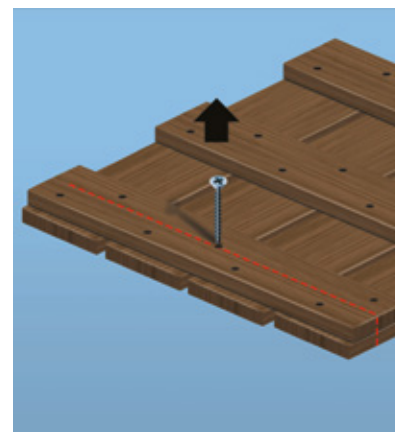
## STEP 2

### EFFETTUA I TAGLI

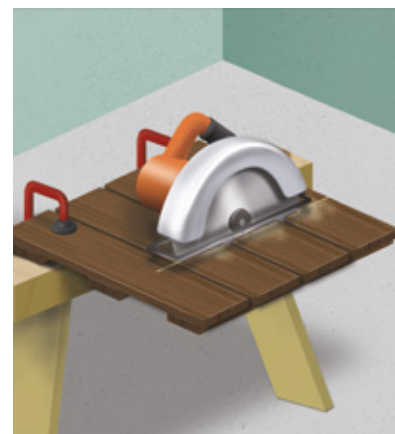


### LA LINEA DI TAGLIO

Taglia le piastrelle, se necessario, **alla fine della fila o in prossimità della parete**: rileva la misura giusta e poi traccia la linea di taglio sulle piastrelle.

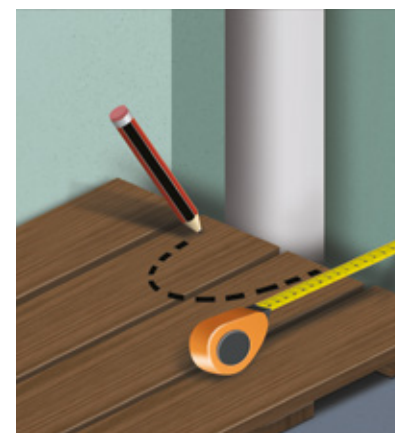


Verifica che sulla linea di taglio non si trovino **chiodi o viti di assemblaggio**. In caso contrario, è necessario rimuoverli.



### IL TAGLIO

Blocca la piastrella sul banco da lavoro con il morsetto e tagliala con la **sega circolare**.

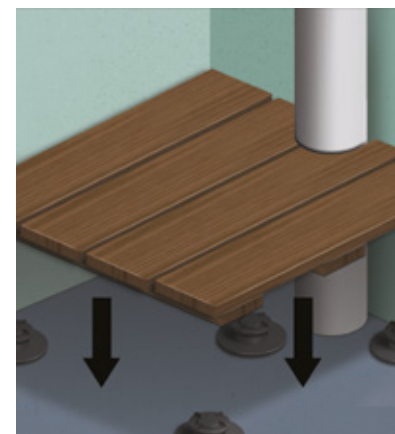


### VICINO A UN TUBO

Misura il **diametro e la profondità del tubo** e riportala sulla piastrella. Traccia la linea di taglio.



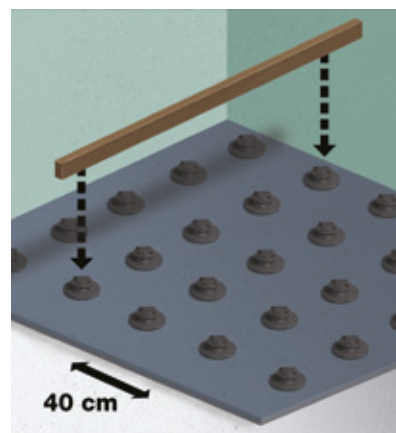
Blocca la piastrella con il morsetto sul banco da lavoro. Fai il taglio con il **seghetto alternativo**, seguendo la linea tracciata.



Aggiungi un'ulteriore base, **senza alette**, vicino al taglio: rinforzerà l'assetto e migliorerà la stabilità del pavimento. Posa poi la piastrella modificata.

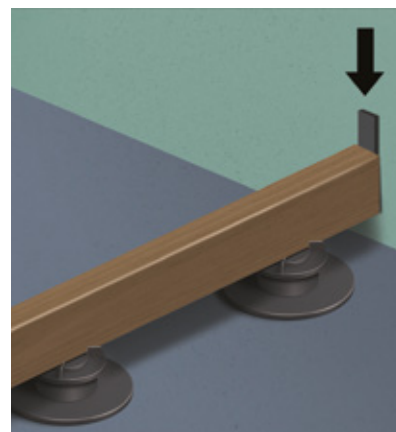
## STEP 3

### POSA I TRAVETTI PER I LISTONI



### LE BASI

Posiziona le basi a 40 cm l'una dall'altra, allineale sui bordi e verifica che la **scanalatura** destinata a ricevere il travetto abbia sempre lo stesso orientamento.



### I TRAVETTI

Posa nelle scanalature i travetti sui quali saranno posati i listoni. Inserisci dei **cunei distanziatori** da 10 mm tra il muro e la fine del travetto per lasciare lo spazio di dilatazione.



Verifica la posizione del travetto con la livella. **Avvita o svita** le basi per regolare l'altezza.

## STEP 1

### POSA LE PIASTRELLE



### LE BASI

Procurati 4 basi per ogni piastrella da posare. Le basi hanno **quattro alette** sulla parte superiore per reggere gli angoli delle piastrelle. Avvitale e svitale per regolarle in altezza.

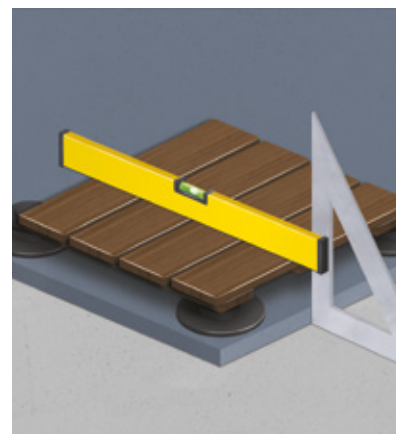


Elimina anche **due delle quattro alette** delle altre basi esterne. Posa la piastrella d'angolo.



### LA PIASTRELLA D'ANGOLO

Posiziona le quattro basi sul pavimento, cominciando dall'angolo esterno. Sistemale in modo che le tre esterne siano **a filo della superficie**.



### LA PLANARITÀ

Verifica con la squadra che la piastrella sia a filo della superficie. Controlla la planarità con la livella. **Avvita o svita** le basi per regolarla.

**IDEAPIÙ PREMIUM**  
a soli 5 euro per 1 anno e 10 euro  
per 3 anni



- ▶ **Garanzia sulla rottura accidentale**  
Garantiamo i prodotti acquistati da Leroy Merlin se li rompi mentre li trasporti o monti da solo
- ▶ **Giornata SCONTATA 10%**  
al raggiungimento di 1000 punti (1 € = 1 punto)
- ▶ **Tanti sconti e metodi di pagamento agevolati**

\* Tutte le garanzie sono soggette a termini e condizioni. Per conoscere il regolamento IDEAPIÙ, le sue promozioni, le eventuali garanzie con le modalità per attivarle, le franchigie, i massimali e tutte le altre condizioni, visita pure il sito internet [www.leroymerlin.it](http://www.leroymerlin.it) nella sezione IDEAPIÙ oppure rivolgiti presso i nostri box accoglienza situati all'interno dei negozi Leroy Merlin.

## SEGNA E METTI NEL CARRELLO TUTTO CIÒ DI CUI HAI BISOGNO PER REALIZZARE IL TUO PROGETTO

### MATERIALI NECESSARI

- Basi regolabili
- Piastrelle ad appoggio in legno

### Solo per pavimento a listoni

- Travetti
- Listoni in legno (fissaggio con viti)
- Viti per legno
- Punta per legno

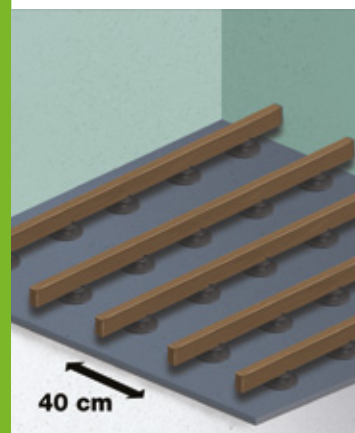
### ATTREZZI

- Matita
- Flessometro
- Livella
- Squadra semplice
- Stadia
- Tenaglia
- Morsetto
- Banco da lavoro pieghevole
- Seghetto alternativo
- Sega circolare
- Segaccio
- Cunei distanziatori
- Trapano avvitatore
- Kit tracciarighe

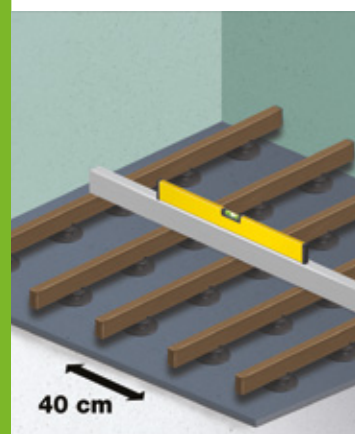
Leroy Merlin Italia - 2016 - Scheda Fai Da Te - Reparto 09 Codice 006



Oppure acquista online su [www.leroymerlin.it](http://www.leroymerlin.it)

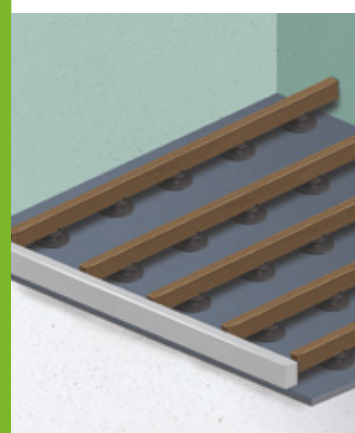


Posiziona nello stesso modo i travetti successivi, mantenendo una **distanza di 40 cm** tra una base e l'altra e tra un travetto e l'altro.



### LA PLANARITÀ

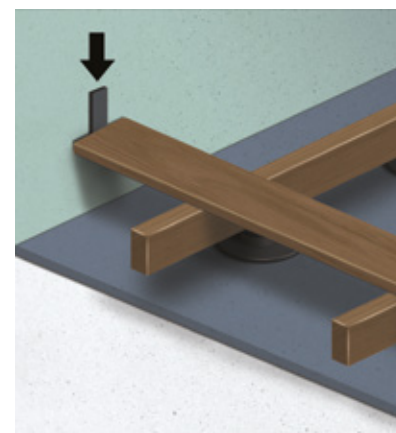
Verifica con attenzione la planarità del lavoro, una volta terminata la posa dei travetti: usa una livella appoggiata su una stadia. **Regola le basi** per sistemare gli eventuali dislivelli.



### L'ALLINEAMENTO

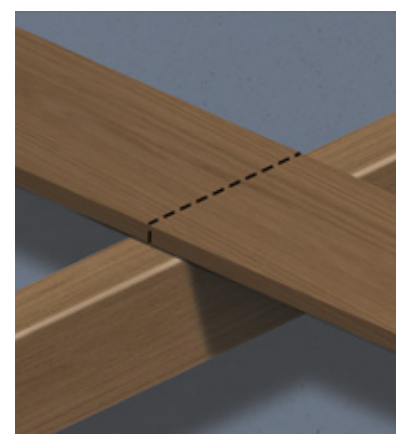
Controlla infine il perfetto allineamento di tutti i travetti **sul lato esterno**, usando sempre la stadia.

## STEP 4 POSA I LISTONI



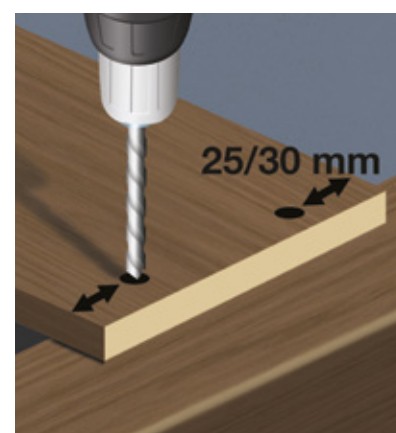
### IL PRIMO LISTONE

Posiziona il listone **perpendicolare** rispetto ai travetti. Parti da un lato, appoggia il listone contro il muro e aggiungi il cuneo distanziatore da 10 mm.



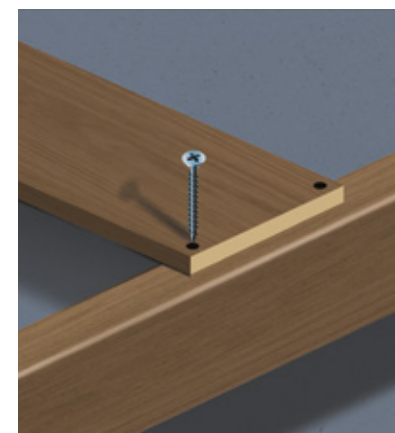
### IL TAGLIO

Il listone deve finire **a metà del travetto**. Traccia un segno con la matita e la linea di taglio con la squadra. Poi taglia con un segaccio il listone della misura giusta: appoggiali a un banco da lavoro e blocca il listone con un morsetto.

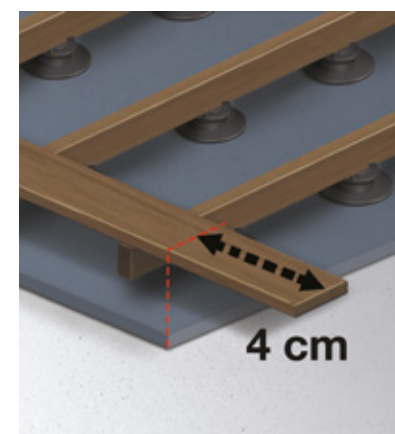


### IL FISSAGGIO

Posa il listone sui travetti e realizza **due fori passanti** in corrispondenza di ogni travetto, a 25/30 mm dal bordo.



Fresa i fori per incassare **la testa della vite**, inserisci le viti e avvitalo con il trapano avvitatore.



### L'ULTIMO LISTONE

Lascia uno **spazio di 2 mm** tra un listone e l'altro, misura la distanza mancante per raggiungere il bordo, **aggiungi 4 cm**, taglia e avvita il pezzo di listone. Questa sporgenza permetterà poi di realizzare il **taglio finale a filo**.



### LE FILE SUCCESSIVE

Per la fila successiva, posiziona i cunei distanziatori contro il muro e tra i listoni, per lasciare lo **spazio di dilatazione**. Posa i listoni come in precedenza, fila dopo fila.

## STEP 5 RIFINISCI I BORDI



### IL TAGLIO

Traccia sul bordo la linea di taglio dei listoni con il kit tracciarighe. Taglia la **parte sporgente** dei listoni con la sega circolare.



Per una questione estetica, puoi **nascondere la struttura portante** della terrazza avvitando un listone sui travetti.

Due versioni per una pavimentazione elegante, appoggiata su una struttura che non trattiene l'acqua e permette al legno di respirare.

### ATTENZIONE

Rispetta sempre le indicazioni di utilizzo e di sicurezza riportate sulle istruzioni dei prodotti.



**fai da te**  
le schede step by step

LIVELLO  
DIFFICOLTÀ

## POSARE UN PAVIMENTO IN LEGNO ESTERNO SU BASI REGOLABILI



**Puoi realizzare il tuo progetto in 5 semplici step.**

**Farlo è facile:** posa le piastrelle in legno o, in alternativa, travetti e listoni, effettua i tagli e rifinisci i bordi.

[leroymerlin.it](http://leroymerlin.it)

**LEROY MERLIN**  
Voglio fare cosa.