

ISTRUZIONI DI MONTAGGIO

GUIDA **STEP BY STEP**

COSTRUISCI **KLARO** / LA LAMPADA SVUOTATASCHE

LIVELLO DI DIFFICOLTÀ ✂ ✂ ✂



TUTTO QUELLO CHE TI SERVE

PER COSTRUIRE **KLARO** / LA LAMPADA SVUOTATASCHE

REFERENZA		PV CAD	QTÀ	TOTALE
MATERIALI				
35062370	Ciotola barca verde 20x13cm (A)	3,95	1	3,95
35815052	Vaso orchidea 12,5cm verde trasparente (B)	3,65	1	3,65
31930024	Piede fisso nero 350mm	3,95	1	3,95
35576254	Lampadina led 25W E14 sfera	5,99	1	5,99
34649321	Portalampana filettato nero E14	1,45	1	1,45
31041010	Spina 10A salvaspazio grigia	1,65	1	1,65
34649664	Interruttore nero	0,99	1	0,99
31612266	Cavo Piattina H03VVH2-F 2x0,75 10mm	4,45	1	4,45
34142080	Viti testa bombata M 4x16 zincata (4 pz)	12,00 al kg	0,11kg	1,32
34419406	Dadi esagonali M4 inox (16 pz)	20,00 al kg	0,19kg	3,80
35451150	Sassi di vetro 4mm nero	5,75	1	5,75
32675734	Carta abrasiva per legno (5 fogli 120gr)	3,00	1	3,00
31997595	Colla bicomponente Bostik Rapidmix 25ml	10,50	1	10,50
34058913	Tubo filettato ferro zincato 15cm	0,75	1	0,75
COSTO TOT €				51,20

ATTREZZI

- Sega a tazza Ø3,2cm
- Trapano avvitatore
- Punta Ø6
- Punta Ø8
- Pinza a becchi
- Forbici da elettricista
- Giraviti elettricista
- Pinza Spelafili
- Pennarello indelebile punta fine
- Telo protettivo

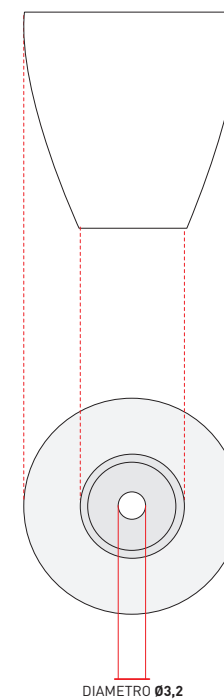
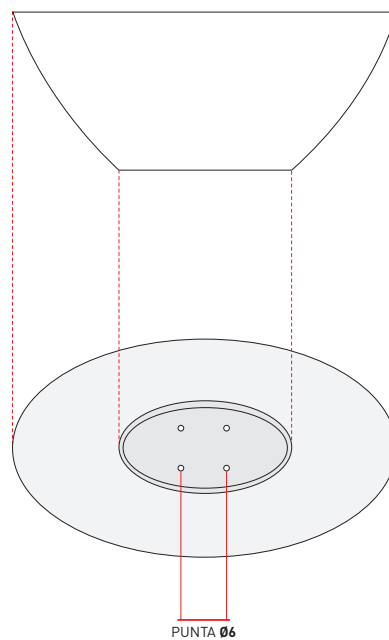
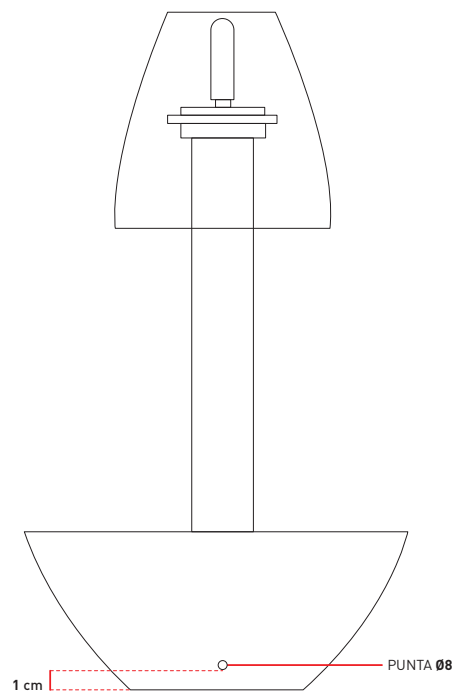
EQUIPAGGIAMENTO

- Guanti di protezione
- Guanti in lattice monouso
- Mascherina



SCHEMA TECNICA

PER COSTRUIRE **KLARO** / LA LAMPADA SVUOTATASCHE



SUGGERIMENTI E OSSERVAZIONI

PER COSTRUIRE **KLARO** / LA LAMPADA SVUOTATASCHE



- **Lavorare sempre in sicurezza quando si usa il trapano:** indossare i guanti di protezione e tenere ben fisso l'oggetto che si deve forare, facendosi aiutare da qualcuno.

- **Maneggiare con estrema attenzione la colla bicomponente:** usare sempre guanti in lattice e mascherina, per non respirarne i vapori.

- **Non pizzicare i fili quando si incide con la forbice la guaina del cavo.** Controllare con cura di non avere danneggiato l'isolamento blu o marrone di ciascun filo e che non rimanga scoperta nessuna parte metallica.

ISTRUZIONI DI MONTAGGIO

PER COSTRUIRE **KLARO** / LA LAMPADA SVUOTATASCHE

STEP 1



Capovolgila ciotola (A).



Appoggia il piede fisso al centro della base.



Segna i punti in cui praticare i fori, in corrispondenza dei fori presenti alla base del piede fisso.

ISTRUZIONI DI MONTAGGIO

PER COSTRUIRE **KLARO** / LA LAMPADA SVUOTATASCHE

STEP 2



Con il trapano e la punta $\varnothing 6$, pratica 4 fori passanti in corrispondenza dei segni.



Con il trapano e la punta $\varnothing 8$, pratica un foro passante al centro della pancia della ciotola, ad un centimetro circa dalla base.



Rimuovi i residui di plastica dalla ciotola. Aiutati con la pinza a becchi.

ISTRUZIONI DI MONTAGGIO

PER COSTRUIRE **KLARO** / LA LAMPADA SVUOTATASCHE

STEP 3



Inserisci le viti nei 4 fori del piede fisso.



Avvita sul corpo di ogni vite 3 dadi.



In questo modo crei un rialzo di 1cm, necessario per far passare il cavo elettrico.

ISTRUZIONI DI MONTAGGIO

PER COSTRUIRE **KLARO** / LA LAMPADA SVUOTATASCHE

STEP 4



Applica la colla bicomponente sul tubo filettato.



Inseriscilo con attenzione nel piede fisso per aumentare la stabilità della lampada.



Elimina la colla in eccesso.
Aspetta qualche minuto prima di maneggiarlo,
in modo che la colla cominci ad indurirsi.

ISTRUZIONI DI MONTAGGIO

PER COSTRUIRE **KLARO** / LA LAMPADA SVUOTATASCHE

STEP 5



Taglia un pezzo di cavo elettrico con la forbice da elettricista.



Inserisci il cavo elettrico nel piede fisso.



Fai passare il cavo nel foro sulla pancia della ciotola.

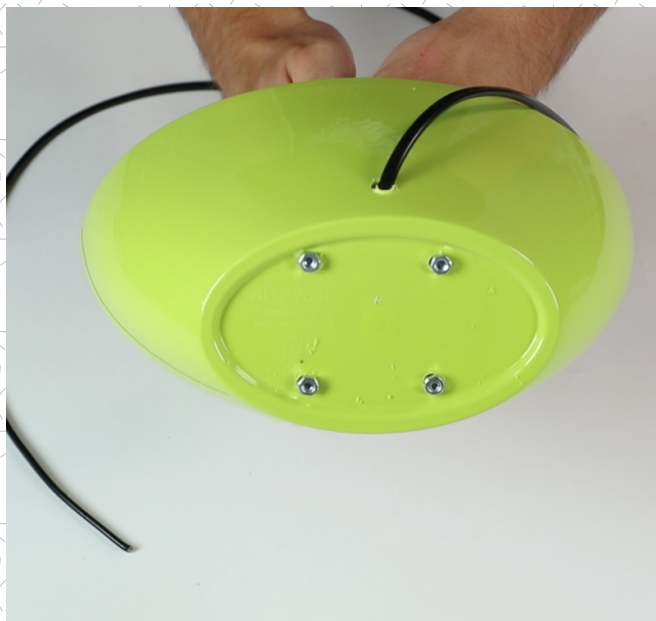
ISTRUZIONI DI MONTAGGIO

PER COSTRUIRE **KLARO** / LA LAMPADA SVUOTATASCHE

STEP 6



Fissa il piede fisso alla base della ciotola:
inserisci le viti nei fori fatti in precedenza e avvita
un dado su ogni vite.



Il dado terminerà perfettamente a filo della vite.



Stringi bene i dadi con la pinza.

ISTRUZIONI DI MONTAGGIO

PER COSTRUIRE **KLARO** / LA LAMPADA SVUOTATASCHE

STEP 7



Collega il cavo elettrico all'interruttore a filo.
Taglia il cavo con la forbice da elettricista.



Apri l'interruttore.



Incidi il cavo e libera i fili interni per 2cm.

ISTRUZIONI DI MONTAGGIO

PER COSTRUIRE **KLARO** / LA LAMPADA SVUOTATASCHE



Spella i fili con lo spelafili.



Collega entrambi i fili (marrone/fase e blu/neutro) ai morsetti interni dell'interruttore.



Richiudi l'interruttore e stringi le viti.

ISTRUZIONI DI MONTAGGIO

PER COSTRUIRE **KLARO** / LA LAMPADA SVUOTATASCHE

STEP 8



Collega la spina al cavo elettrico. Apri la spina.



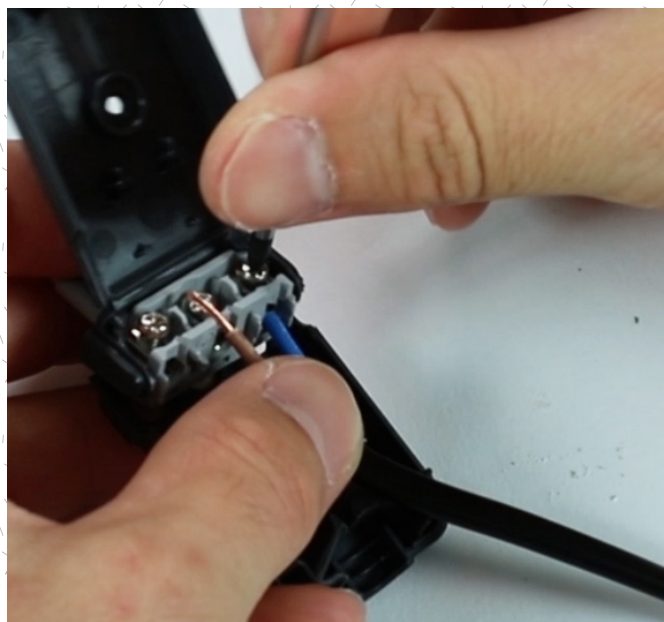
Incidi il cavo e libera i fili interni per 3cm.



Spella i fili con lo spelafili.

ISTRUZIONI DI MONTAGGIO

PER COSTRUIRE **KLARO** / LA LAMPADA SVUOTATASCHE



Collega entrambi i fili (marrone/fase e blu/neutro) ai morsetti interni della spina.



Richiudi la spina.



Stringi le viti.

ISTRUZIONI DI MONTAGGIO

PER COSTRUIRE **KLARO** / LA LAMPADA SVUOTATASCHE

STEP 9



Collega il portalampada al cavo elettrico.
Apri il portalampada.



Incidi il cavo e libera i fili interni per 2cm.



Spella i fili con lo spelafili.

ISTRUZIONI DI MONTAGGIO

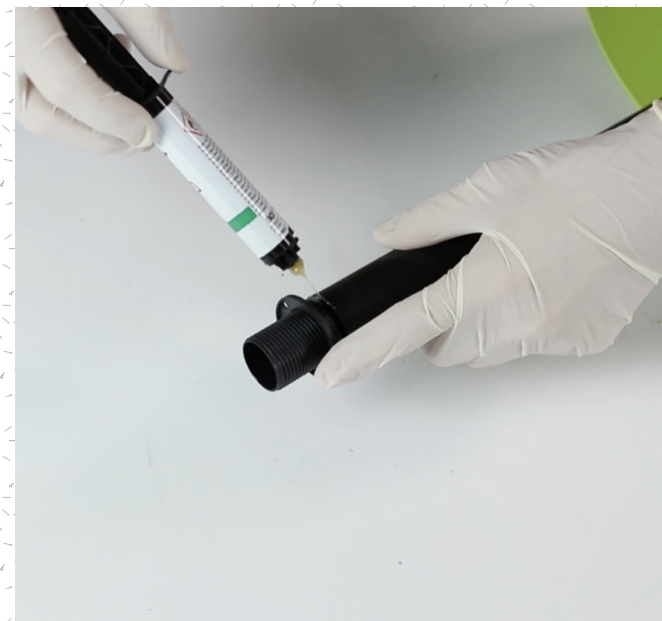
PER COSTRUIRE **KLARO** / LA LAMPADA SVUOTATASCHE



Collega entrambi i fili (marrone/fase e blu/neutro) ai morsetti interni del portalamпада.



Richiudi il portalamпада.



Inseriscilo nel piede fisso e fissalo con la colla.

ISTRUZIONI DI MONTAGGIO

PER COSTRUIRE **KLARO** / LA LAMPADA SVUOTATASCHE

STEP 10



Chiedi a qualcuno di tenerti ben fermo il vaso (B).



Fai un foro con la sega a tazza ($\varnothing 3,2$) alla base del vaso, in modo da eliminare totalmente il tondino centrale.



Con la carta abrasiva, leviga grossolanamente i bordi tagliati.

ISTRUZIONI DI MONTAGGIO

PER COSTRUIRE **KLARO** / LA LAMPADA SVUOTATASCHE

STEP 11



Posiziona il vaso orchidea sul piede fisso.



Avvita la ghiera del portalampada: in questo modo fisserai anche il vaso.



Avvita infine la lampadina.

ISTRUZIONI DI MONTAGGIO

PER COSTRUIRE **KLARO** / LA LAMPADA SVUOTATASCHE

STEP 12



Versa le pietre di vetro trasparente nella ciotola.



È sufficiente coprire la base del piede fisso.



La tua lampada è pronta!