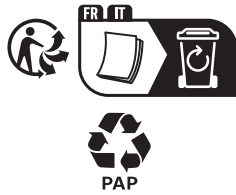
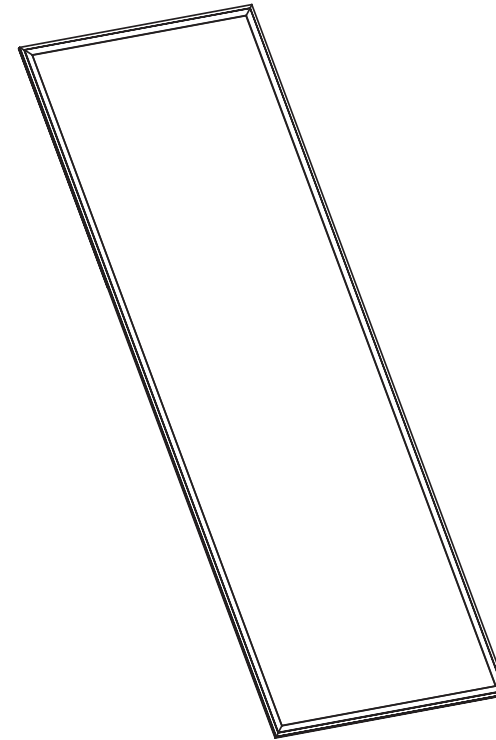


LED PANEL



EU ADEO Services - 135 Rue Sadi Carnot - CS00001
59790 RONCHIN - FRANCE

UA Виробник: ТОВ "Адео Сервісес С.А.", вул. Саді Карно,
CS 00001, 59790 Роншен, Франція. Імпортёр: ТОВ
"Леруа Мерлен Україна", 04201 Україна, м.Київ, вул.
Полярна 17А, +380 44 498 46 00. Імпортёр приймає
претензії від споживачів щодо товару, а також
проводить його ремонт, технічне і гарантійне
обслуговування

ZA Imported by Adeo South Africa (PTY) LTD T/A Leroy
Merlin, Hosted in Leroy Merlin Fourways Store 35 Roos
Street, Witkoppen Ext 97, Sandton, 2191 Johannesburg,
Gauteng, South Africa. Tel: +27 10 493 8000 Email:
contact@leroymerlin.co.za.

BR IMPORTADO E DISTRIBUÍDO POR: LEROY MERLIN
COMPANHIA BRASILEIRA DE BRICOLAGEM CNPJ:
01.438.784/0001-05 Rua Pascoal Pais, nº. 525, 6º andar,
cj 61 a 64 - Vila Cordeiro, São Paulo - SP CEP: 04581-060
CALM (Central de Atendimento Leroy Merlin) Capitais
4020-5376 Demais Regiões 0800-0205376



Made in China 2022
Країна походження: Китай



T020-A-3630120-B

FR Notice de Montage - Utilisation - Entretien

ES Instrucciones de Montaje - Utilización - Mantenimiento

PT Instruções de Montagem - Utilização - Manutenção

IT Istruzioni per il Montaggio - l'Uso - la Manutenzione

EL Εγχειρίδιο συναρμολόγησης - χρήσης - συντήρησης

PL Instrukcja Montażu - Użytkowania - Konserwacji

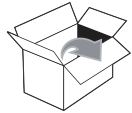
UA Керівництво По Збірці і Експлуатації

RO Manual asamblare - utilizare - întreținere

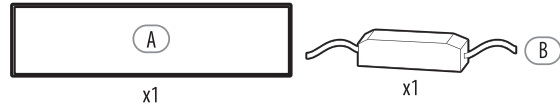
EN Assembly - Use - Maintenance Manual

EAN CODE: 3276007357196

2022/07



119.5×29.5cm



x1

x1



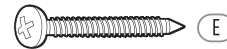
C

x4



D

x4



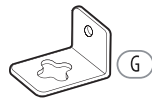
E

x4



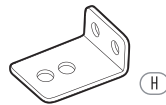
F

x4



G

x4



H

x4



I

x1



x1



Utilisez les vis et les chevilles adaptées à votre support-Utilice tacos y tornillos adecuados al sustrato-Utilize buchas e parafusos adequados ao seu suporte-Utilizzare viti e tasselli adatti al proprio supporto-Χρησιμοποιείτε κατάλληλες βίδες και καβίλλες για το υλικό στήριξης.-Należy użyć śrub i kołków odpowiednich dla rodzaju podłoża.-Используйте винты и шканты, соответствующие задней поверхности.-Тежеуре сэйкес бурдандалар мен қадаларды пайдаланыңыз.-Використуйте гвинти та шканти, призначені для задньої поверхні.-Utilizați șuruburi și dibluri corespunzătoare suportului dvs.-Use parafusos e buchas adequados para seu suporte-Use screws and dowels suited to your backing



Attention danger / Atención: Peligro / Atenção perigo / Attenzione pericolo / Προσοχή κίνδυνος / Uwaga niebezpieczeństwo / Увага! Небезпечно! / Atenție, pericol / Caution danger



Observez / Atención / Aviso / Osservare / Προσέξτε / Przestrzegać / Соблюдайте правила техники / Дотримуйтеся правил техніки безпеки / Respectați / Observe



Correct / Correcto / Corretto / Corretto / Σωστό / Dobrze / Правильно / Corect / Correct



Incorrect / Incorrecto / Incorreto / Errato / Λάθος / Żle / Неправильно / Incorrec / Incorrect



Mentions légales & consignes de sécurité / Instrucciones legales y de seguridad / Avisos legais e instruções de segurança / Istruzioni legali e di sicurezza / νομικό σημείωμα και οδηγίες ασφαλείας / uwagi prawne i instrukcja bezpieczeństwa / керівництво з техніки безпеки і правовим нормам / manual privind siguranța și aspectele juridice / Legal & safety instructions



Raccordé / Conectado / Ligado / Connesso / Με σύνδεση / Podłączone / Під'єднано / Conectat / Connected



Hors tension / Apagado / Desligado da alimentação / Fuori tensione / Εκτός τάσης / Odłączenie zasilania / Не під напругою / Scoatere de sub tensiune / Power off



Mise sous tension / Puesta en tensión / Ligação da alimentação / Messo sotto tensione / Συνδεση με το ηλεκτρικό δίκτυο / Włączenie zasilania / Під'єднання під напругу / Punere sub tensiune / Power up

La zone d'éclairage du luminaire est de 119.5cm.

La longitud del apoyo de la luminaria es de 119.5cm.

A luminária cobre um quadrado com 119.5cm de lado.

La dimensione di atterraggio dell'illuminazione è 119.5cm.

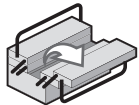
Η επιφάνεια φωτισμού είναι /119.5cm.

Rozmiar otworu na oprawę oświetleniową wynosi 119.5cm.

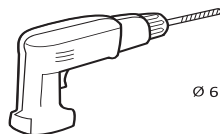
Розмір освітлювальної площадки — 119.5cm.

Dimensiunea bazei corpului de iluminat este de 119.5cm.

The lighting landing size is 119.5cm.



⊕ PZ
Ø4mm PH2



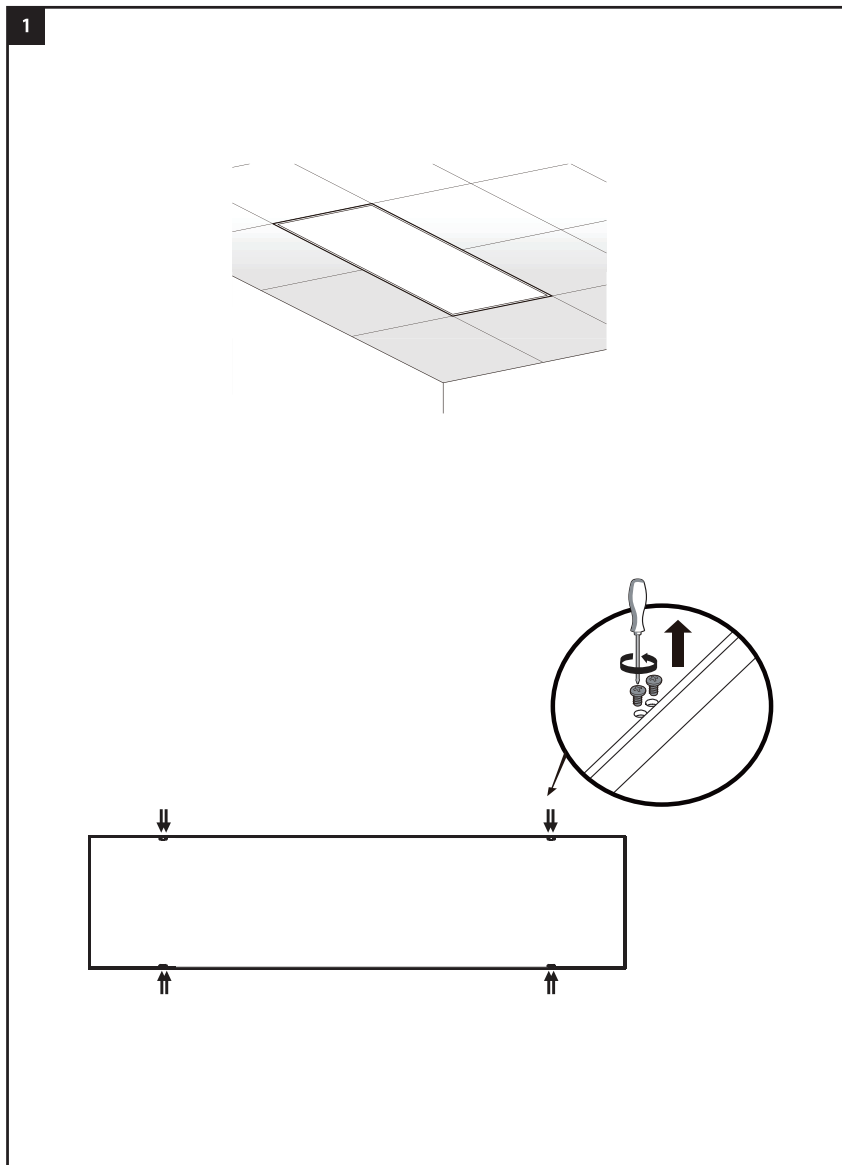
Ø 6mm



30'

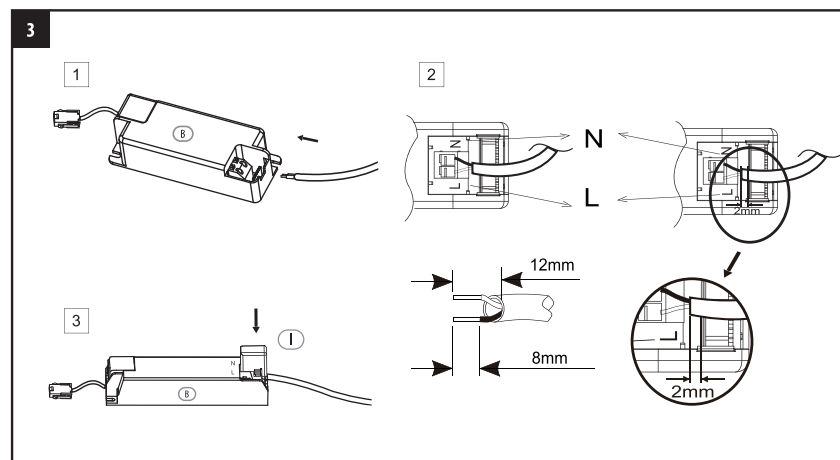
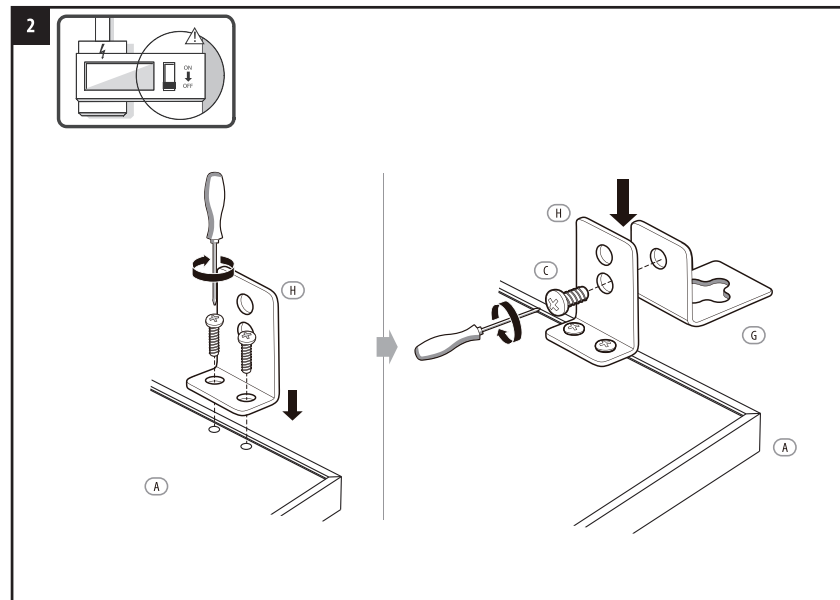


FR Montage ES Montaje PT Montagem IT Montaggio EL Συναρμολόγηση PL Montaż
 UA Збірка RO Montaj EN Assembly



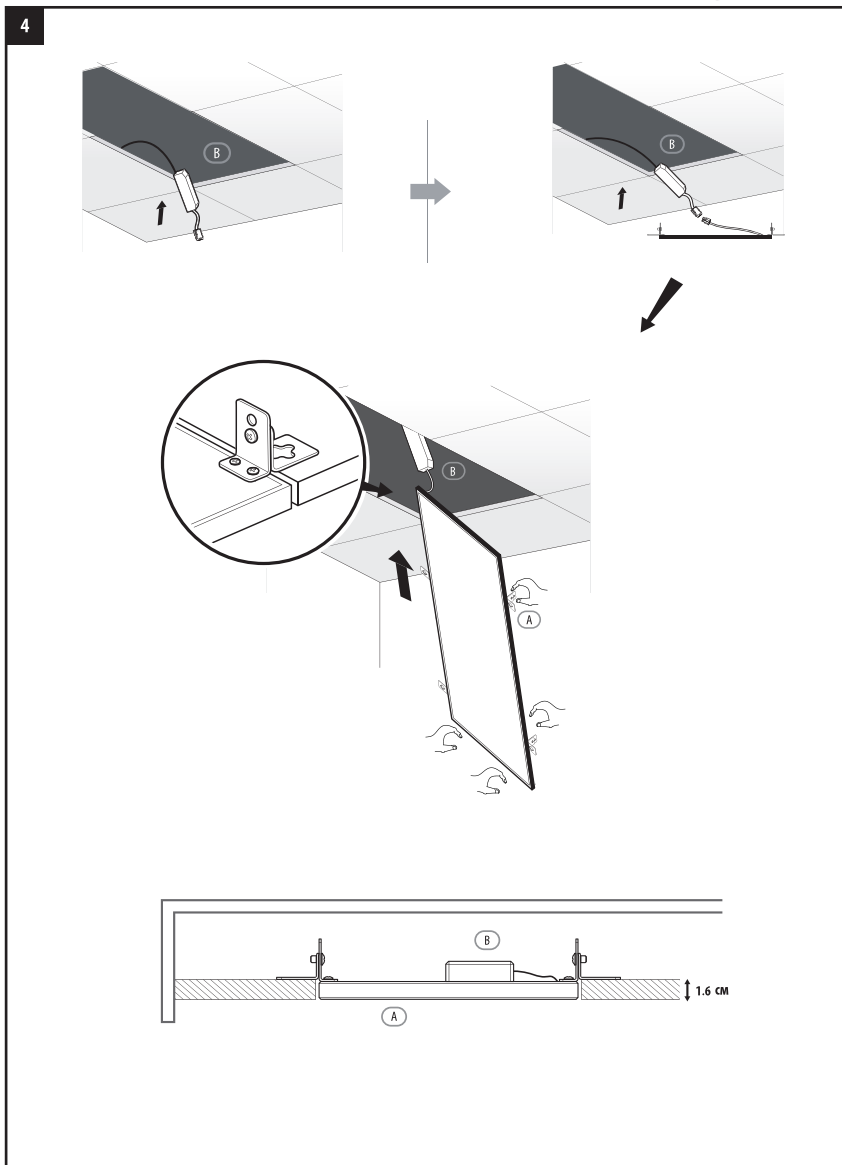
4

FR Montage ES Montaje PT Montagem IT Montaggio EL Συναρμολόγηση PL Montaż
 UA Збірка RO Montaj EN Assembly



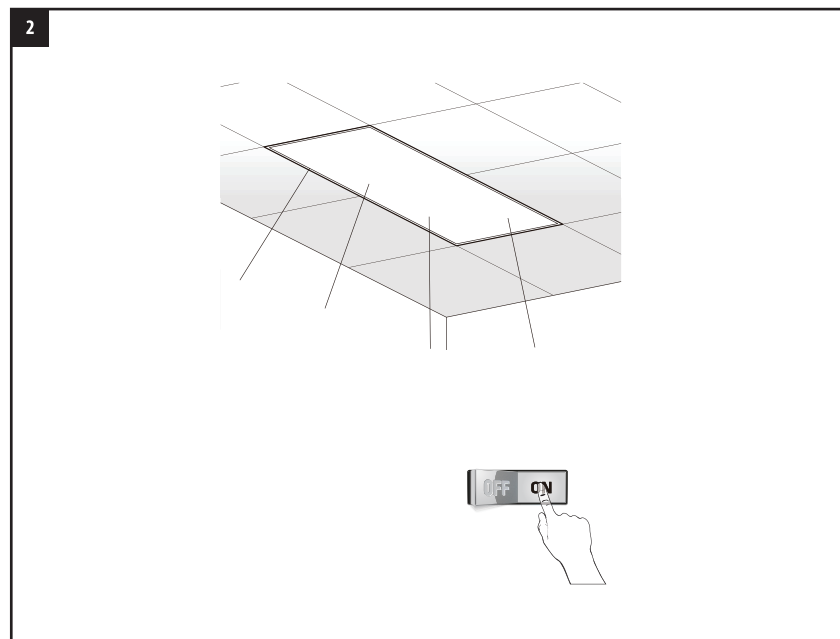
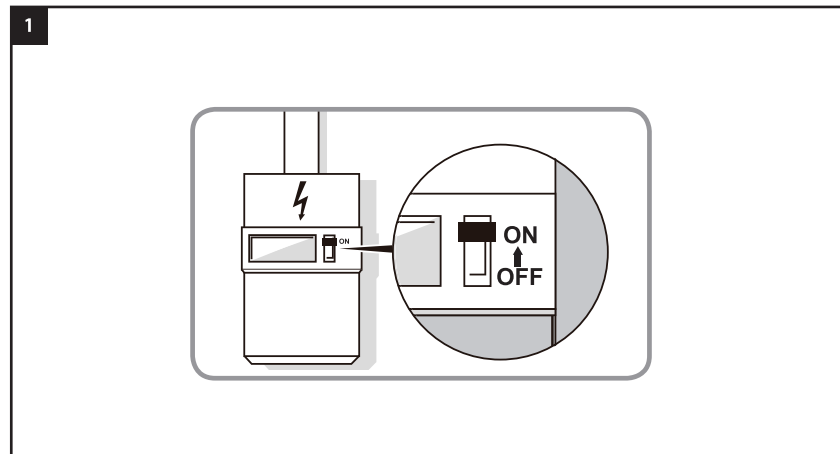
5

FR Montage ES Montaje PT Montagem IT Montaggio EL Συναρμολόγηση PL Montaż
 UA Збірка RO Montaj EN Assembly



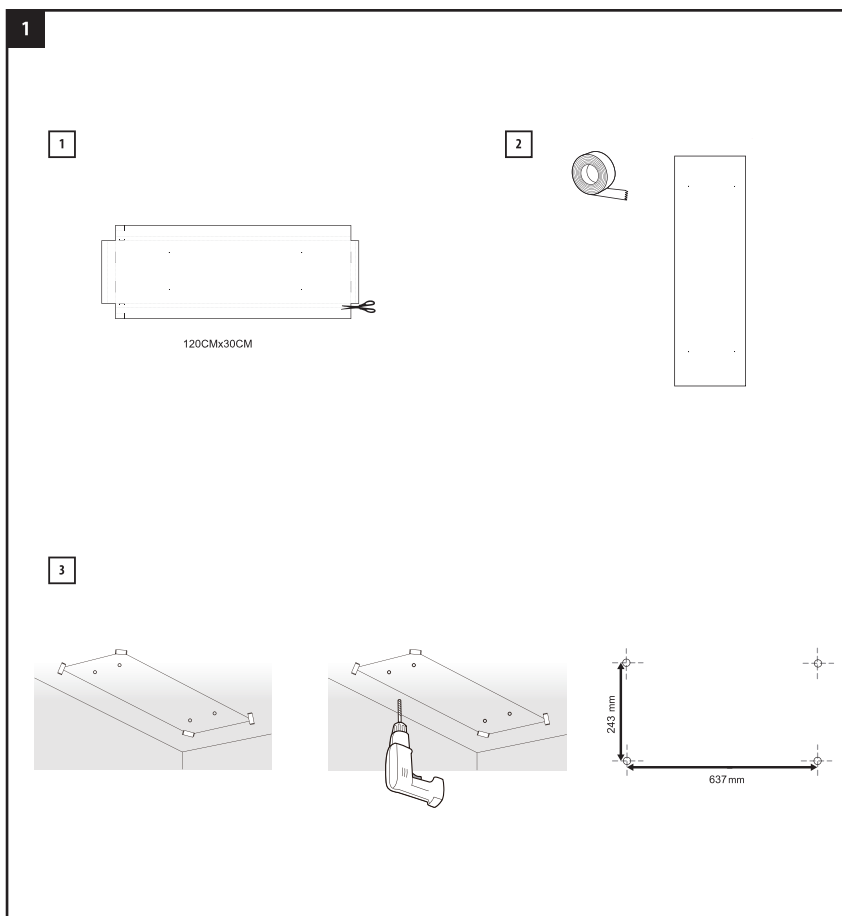
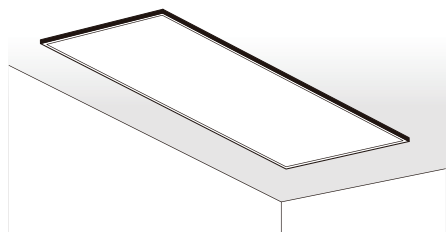
6

FR Utilisation ES Utilización PT Utilização IT Uso EL Χρήση PL Użytkowanie
 UA Використання RO Utilizare EN Use



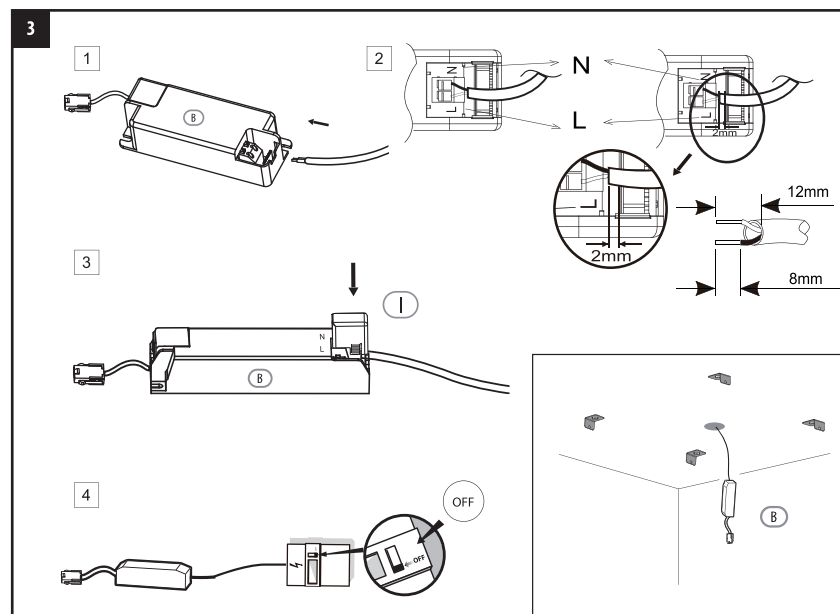
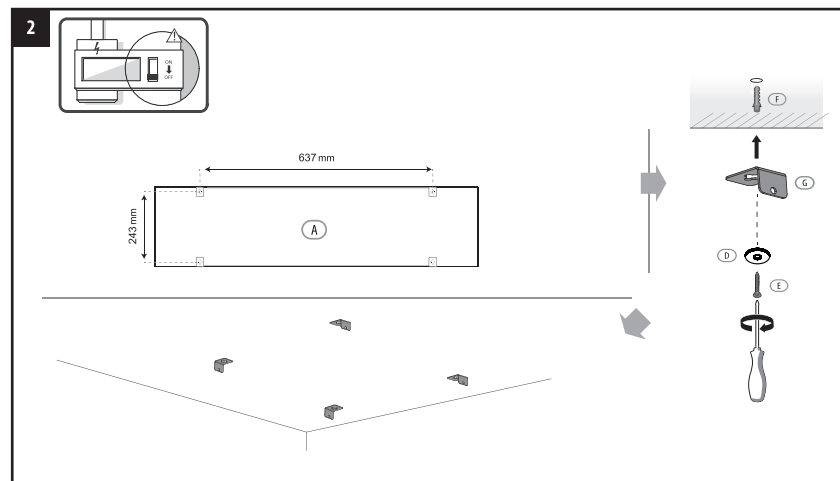
7

FR Montage ES Montaje PT Montagem IT Montaggio EL Συναρμολόγηση PL Montaż
 UA Збірка RO Montaj EN Assembly



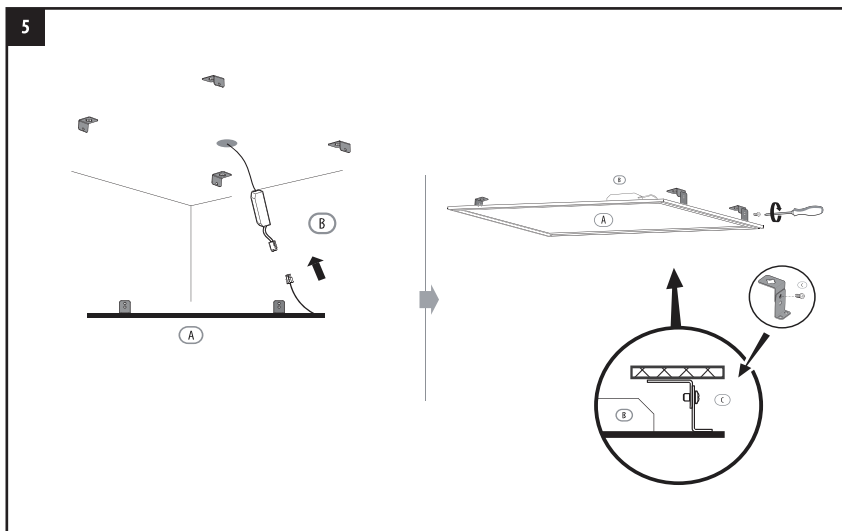
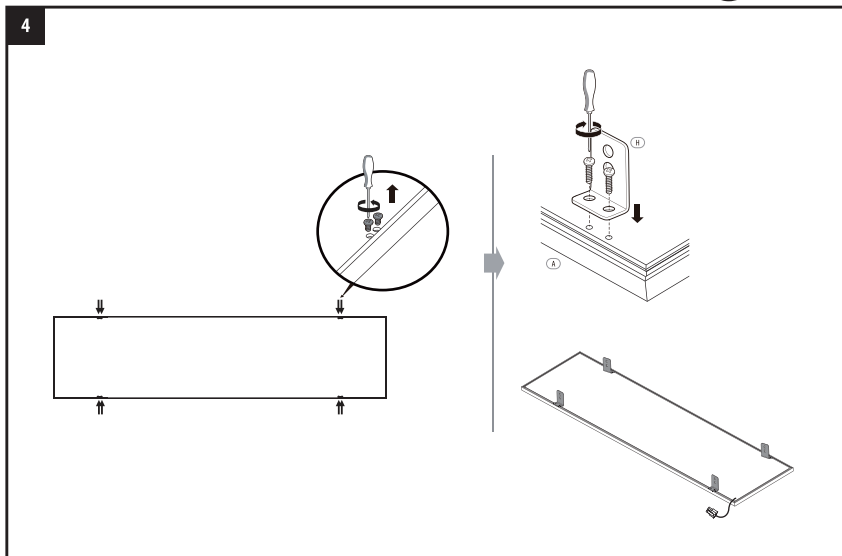
8

FR Montage ES Montaje PT Montagem IT Montaggio EL Συναρμολόγηση PL Montaż
 UA Збірка RO Montaj EN Assembly

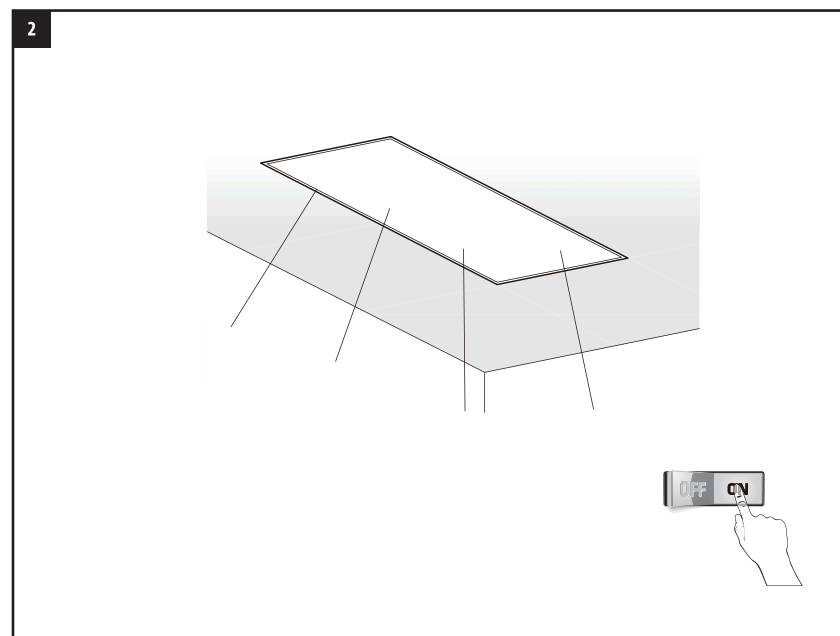
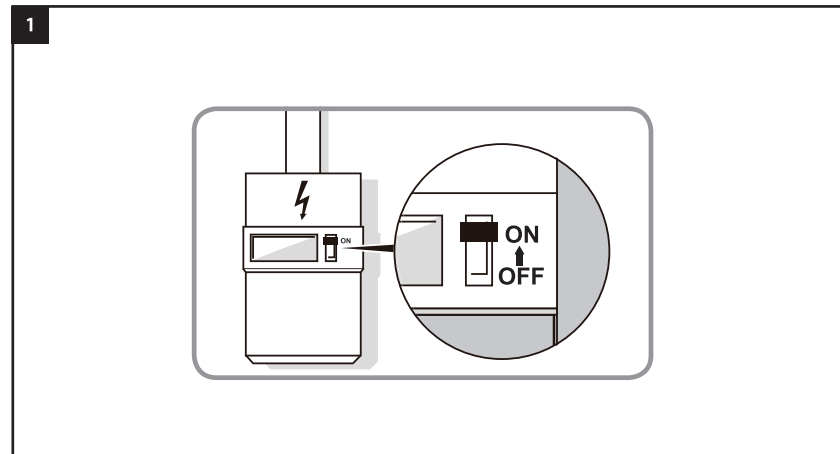


9

FR Montage ES Montaje PT Montagem IT Montaggio EL Συναρμολόγηση PL Montaż
 UA Збірка RO Montaj EN Assembly



FR Utilisation ES Utilización PT Utilização IT Uso EL Χρήση PL Użytkowanie
 UA Використання RO Utilizare EN Use



1. PICTOGRAMMES D'AVERTISSEMENT

 Lisez les instructions attentivement.

2. CONSIGNES GÉNÉRALES DE SÉCURITÉ

Tenir l'appareil hors de la portée des enfants et des personnes non autorisées.
Vérifie que spécifications électriques de ce luminaire sont compatibles avec votre installation.



Pour un usage intérieur uniquement.



Classe de protection II

3. RÈGLES SPÉCIFIQUES EN MATIÈRE DE SÉCURITÉ

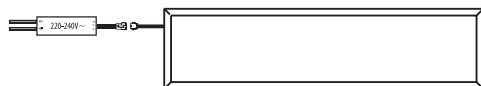
Cette lampe doit être utilisée avec l'alimentation spécifique correspondante.

4. PROTECTION DE L'ENVIRONNEMENT



 **ATTENTION!** Les produits électriques ne doivent pas être jetés avec les déchets ménagers. Ils doivent être remis à un centre de collecte communal pour y être éliminés d'une façon respectueuse de l'environnement conformément aux réglementations locales. Contactez les autorités locales ou votre revendeur pour obtenir des conseils sur le recyclage. L'emballage est recyclable. Éliminez l'emballage d'une manière respectueuse de l'environnement et donnez-le au service de collecte pour les matières recyclables.

5. MODE D'EMPLOI / PLANS

Utilisez un cordon d'alimentation approuvé 0.75-1.5mm² (CEI 60245 ou CEI 60227)



6. SPÉCIFICATIONS DE L'APPAREIL

CARACTÉRISTIQUES TECHNIQUES		
	luminaire	alimentation électrique
Référence fournisseur	T020-A-3630120-B	SLHC040C0950SP12
Tension nominale	30-40V 	Input: 220-240V ~ /Output: 30-40V 
Courant nominal	950mA	Input: 230mA/Output: 950mA
Facteur de puissance	≥ 0.9	≥ 0.9
Fréquence nominale	/	50/60Hz
Puissance nominale	38W	Max. 38W
Température ambiante	40°C	40°C
Classe de protection	III	II
IP	IP20	IP20
		SELV

7. ENTRETIEN / NETTOYAGE

Débranchez l'appareil avant de l'entretenir ou de le nettoyer. Si le câble flexible externe ou le cordon de ce luminaire est endommagé, il doit être remplacé uniquement par le fabricant ou son prestataire de service ou une personne possédant les mêmes qualifications afin d'éviter un risque.

 **AVERTISSEMENT!** L'utilisation de tout accessoire non spécifié dans ce manuel peut présenter un risque de blessure. Le fil d'alimentation doit être doté d'une isolation supplémentaire ou d'un câble à double isolation et la longueur de fil doit être raccourcie afin d'empêcher le fil d'alimentation d'entrer en contact avec la surface de fixation et la vis. Les luminaires ne sont pas conçus pour être recouverts de matériaux isolants.



La source lumière de ce luminaire n'est pas remplaçable; lorsque la source lumineuse atteint sa fin de sa vie, le luminaire entier doit être remplacé.

Le driver peut être remplacé par un professionnel.

Directive (EU) 2019/2015:

Ce produit contient une source lumineuse de classe d'efficacité énergétique <D>.

La garantie légale générale s'applique selon les textes en vigueur dans votre pays à compter de la date de livraison des marchandises et de la remise du reçu prouvant l'achat.

1. PICTOGRAMAS DE ADVERTENCIA

ES



Lea atentamente las instrucciones.

2. GENERALES DE SEGURIDAD

Mantenga el aparato fuera del alcance de los niños y de las personas no autorizadas. Verifique que las especificaciones eléctricas de esta luminaria son compatibles con su instalación.



Para un uso interno exclusivamente.



Clase de protección II

3. REGLAS ESPECIFICAS EN MATERIA DE SEGURIDAD

Esta lámpara debese utilizada con la alimentación específica correspondiente.

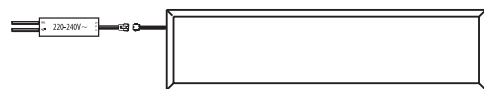
4. PROTECCION DEL MEDIO AMBIENTE



ATENCIÓN! los productos eléctricos no deben ser echados con los desechos domésticos. Deben ser depositados en un centro de recogida local para ser eliminados mediante un procedimiento respetuoso del medio ambiente de conformidad con los reglamentos locales. Contacte con las autoridades locales o el vendedor para obtener consejos de reciclaje. EL embalaje de este producto es reciclable. Elimine el embalaje de manera respetuosa del medio ambiente y deposítelo en un punto de recogida para materias reciclables.

5. MANUAL DE USO / PLANOS

El uso con cable de alimentación aprobada 0.75-1.5mm² (IEC 60245 o IEC 60227)



6. ESPECIFICACIONES DEL APARATO

CARACTERÍSTICAS TÉCNICAS		
	Luminaria	fuelle de alimentación
Referencia fabricante	T020-A-3630120-B	SLHC040C0950SP12
Tensión nominal	30-40V \equiv	Input: 220-240V \sim /Output: 30-40V \equiv
Corriente nominal	950mA	Input: 230mA/Output: 950mA
Factor de potencia	≥ 0.9	≥ 0.9
Frecuencia nominal	/	50/60Hz
Potencia nominal	38W	Max.38W
Temperatura ambiental	40°C	40°C
Clase de protección	III	II
IP	IP20	IP20
		SELV

ES

7. MANTENIMIENTO / LIMPIEZA

Desconecte el aparato antes de efectuar cualquier operación de mantenimiento o de limpieza. Si el cable flexible externo o el cordón de esta luminaria se daña, deberá ser reemplazado solamente por el fabricante, su proveedor de servicios o una persona con el mismo nivel de cualificación para evitar todo riesgo.

NOTA: Todo uso de un accesorio no especificado en este Manual puede representar un riesgo de herida. El cable de alimentación debe ir equipado de una aislación complementaria o de un cable de doble aislación y la longitud del cable debe ser limitada para impedir que el cable de alimentación entre en contacto con la superficie de fijación y el tornillo. Las luminarias empotrables no han sido diseñadas para ser cubiertas con materiales aislantes.



La fuente lumínica de este luminaria no se puede cambiar. Cuando finalice la vida útil de la fuente lumínica, deberá cambiarse toda la luminaria.

Un profesional puede reemplazar el controlador.

Directiva (EU) 2019/2015:

Este producto contiene una fuente lumínica de eficiencia energética clase <D>.

La garantía legal general se aplica con arreglo a la normativa vigente en el país del comprador, a partir de la entrega de la mercancía y tras la presentación del ticket de compra como prueba de la compra.

1.SÍMBOLOS DE AVISO



Leia as instruções atentamente.

2.INSTRUÇÕES GERAIS DE SEGURANÇA

Manter o aparelho fora do alcance das crianças e das pessoas não autorizadas. Verifique se as especificações elétricas desta luminária são compatíveis com a sua instalação.



Apenas para utilização interior.



Classe de Proteção II

3.REGRAS ESPECÍFICAS DE SEGURANÇA

Esta lâmpada tem de ser utilizada com a fonte de alimentação específica correspondente.

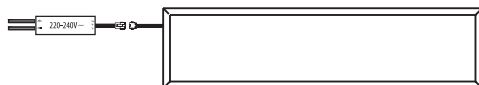
4.PROTEÇÃO AMBIENTAL



⚠ CUIDADO! Os produtos elétricos não podem ser eliminados juntamente com os resíduos domésticos. Devem ser entregues num ponto de recolha para serem eliminados de forma ecológica, em conformidade com os regulamentos locais. Contacte as autoridades locais ou o seu distribuidor para obter conselhos sobre reciclagem. O material da embalagem é reciclável. Elimine a embalagem de forma ecológica e entregue-a no serviço de recolha de materiais recicláveis.

5.INSTRUÇÕES DE UTILIZAÇÃO / DESENHOS

Use com cabo de alimentação aprovada 0.75-1.5mm²(IEC 60245 ou IEC 60227)



6.ESPECIFICAÇÕES DO APARELHO

CARACTERÍSTICAS TÉCNICAS		
	Luminaire	fonte de alimentação
Referência fornecedor	T020-A-3630120-B	SLHC040C0950SP12
Tensão nominal	30-40V ===	Input: 220-240V ~ /Output: 30-40V ===
Corrente nominal	950mA	Input:230mA/Output:950mA
Fator de potência	≥ 0.9	≥ 0.9
Frequência nominal	/	50/60Hz
Potência nominal	38W	Max.38W
Temperatura ambiente	40°C	40°C
Classe de Proteção	III	II
Número IP	IP20	IP20
		SELV

7.MANUTENÇÃO / LIMPEZA

Desligue a corrente elétrica antes da realização de trabalhos de manutenção ou limpeza. Caso o cabo flexível externo ou o fio desta luminária esteja danificado, só pode ser substituído pelo fabricante, pela oficina de reparação autorizada ou por uma pessoa qualificada de forma a evitar quaisquer riscos.

⚠ AVISO! A utilização de um acessório não especificado neste manual pode provocar lesões. O fio de alimentação tem de ter um isolamento adicional ou utilize um cabo com isolamento duplo, e o comprimento do fio tem de ser reduzido, de modo a que este não entre em contacto com a superfície de montagem e o parafuso. As luminárias não são adequadas para estarem tapadas com material de isolamento térmico.



A fonte de iluminação desta luminária não pode ser substituída; quando a fonte de iluminação atinge o fim da sua vida útil, toda a luminária tem de ser substituída. O controlador pode ser substituído por um profissional.

Diretiva (EU) 2019/2015:

Este produto contém uma fonte luminosa de classe de eficiência energética <D>.

A garantia geral nos termos legais é aplicável de acordo com os textos em vigor no seu país a partir do fornecimento dos mesmos, mediante a apresentação do recibo como prova da compra.

1.SIMBOLI D'AVVERTENZA



Leggere attentamente
le istruzioni.

2.ISTRUZIONI GENERALI DI SICUREZZA

Tenere l'apparecchio al di fuori della portata di bambini e persone non autorizzate. Assicurarsi che le specifiche elettriche della lampada siano compatibili con il vostro impianto elettrico.



Esclusivamente per uso interno.



Classe di protezione II

3.REGOLE SPECIFICHE DI SICUREZZA

La lampada deve essere alimentata in elettricità come specificato.

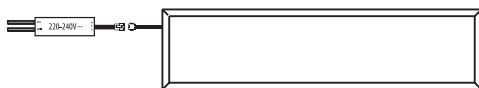
4.PROTEZIONE DELL'AMBIENTE



ATTENZIONE! I prodotti elettrici non devono essere gettati con i rifiuti domestici. Essi devono essere portati al sito di raccolta comunale per uno smaltimento ecologico in conformità alle normative locali. Contattate le autorità locali o il vostro rivenditore per avere dei consigli sul riciclaggio. Il materiale d'imballaggio è riciclabile. Smaltite l'imballaggio in maniera ecocompatibile e portatelo al servizio di raccolta del materiale riciclabile.

5.ISTRUZIONI OPERATIVE / DISEGNI

Usare con cavo di alimentazione
approvato 0.75-1.5mm² (IEC 60245 o IEC 60227)



6.SPECIFICHE DELL'APPARECCHIATURA

CARATTERISTICHE TECNICHE		
	Apparecchio	adattatore fornito
Rif. Fornitore	T020-A-3630120-B	SLHC040C0950SP12
Tensione nominale	30-40V \equiv	Input: 220-240V \sim /Output: 30-40V \equiv
Corrente nominale	950mA	Input:230mA/Output:950mA
Fattore di potenza	≥ 0.9	≥ 0.9
Frequenza nominale	/	50/60Hz
Potenza nominale	38W	Max.38W
Temperatura ambiente	40°C	40°C
Classe di protezione	III	II
Numero IP	IP20	IP20
		SELV

7.MANUTENZIONE / PULIZIA

Scollegare dalla rete elettrica prima di effettuare la manutenzione o la pulizia. Qualora il cav flessibile esterno o il filo della lampada fosse danneggiato, dovrà essere sostituito soloda costruttore o dal suo servizio d'assistenza tecnica o da altra persona qualificata, al fine d'evitar ogni rischio.

ATTENZIONE! L'uso di qualsiasi accessorio non specificato in questo manuale può costituire un rischio per la vostra incolumità. Il filo di alimentazione deve disporre di un isolamento supplementare o usare un cavo a doppio isolamento e la lunghezza del filo deve essere ridotta perché non tocchi la superficie di montaggio e la vite. Le lampade non sono progettate per essere coperte con materiale per isolamento termico.



La fonte di luce di questo apparecchio di illuminazione non è sostituibile; quando la fonte di luce si esaurisce, l'intero apparecchio di illuminazione deve essere sostituito. Il dispositivo di comando può essere sostituito da un professionista.

Direttiva (EU) 2019/2015:

Questo prodotto contiene una sorgente luminosa con classe di efficienza energetica <D>. La garanzia legale generale si applica, in base ai testi in vigore nel vostro Paese, dalla consegna dei beni e previa presentazione della ricevuta come prova di acquisto.

1.ΠΡΟΕΙΔΟΠΟΙΗΤΙΚΑ ΣΥΜΒΟΛΑ



Διαβάστε προσεκτικά τις οδηγίες.

2.ΓΕΝΙΚΕΣ ΟΔΗΓΙΕΣ ΑΣΦΑΛΕΙΑΣ

Φυλάσσετε τη συσκευή μακριά από παιδιά και μη εξουσιοδοτημένα άτομα.

Ελέγξτε εάν οι ηλεκτρικές προδιαγραφές αυτού του φωτιστικού είναι συμβατές με την εγκατάστασή σας.



Για εσωτερική χρήση μόνο.



Κατηγορία προστασίας II

3.ΣΥΓΚΕΚΡΙΜΕΝΟΙ ΚΑΝΟΝΕΣ ΑΣΦΑΛΕΙΑΣ

Αυτή η λάμπα πρέπει να χρησιμοποιείται με την ειδικά διαμορφωμένη τροφοδοσία ρεύματος.

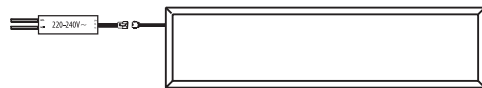
4.ΠΕΡΙΒΑΛΛΟΝΤΙΚΗ ΠΡΟΣΤΑΣΙΑ



⚠ ΠΡΟΣΟΧΗ! Τα ηλεκτρικά προϊόντα δεν πρέπει να απορρίπτονται μαζί με τα οικιακά απορρίμματα. Πρέπει να μεταφερθούν σε ένα κοινοτικό σημείο συλλογής για απόρριψη φιλική προς το περιβάλλον σύμφωνα με τους τοπικούς κανονισμούς. Επικοινωνήστε με τις τοπικές αρχές ή με τους κατόχους αποθεμάτων για συμβουλές σχετικά με την ανακύκλωση. Τα υλικά συσκευασίας του προϊόντος είναι ανακυκλώσιμα. Απορρίψτε τη συσκευασία με φιλικό προς το περιβάλλον τρόπο και παραδώστε την στην υπηρεσία συλλογής ανακυκλώσιμων υλικών.

5.ΟΔΗΓΙΕΣ ΛΕΙΤΟΥΡΓΙΑΣ / ΣΧΕΔΙΑΓΡΑΜΜΑΤΑ

Χρήση με το εγκεκριμένο καλώδιο τροφοδοσίας 0.75-1.5mm² (IEC 60245 ή IEC 60227)



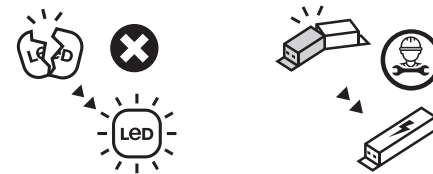
6.ΠΡΟΔΙΑΓΡΑΦΕΣ ΣΥΣΚΕΥΗΣ

ΤΕΧΝΙΚΑ ΧΑΡΑΚΤΗΡΙΣΤΙΚΑ		
	φωτιστικό	τροφοδοτικό που
Αριθμός αναφοράς προμηθευτή	T020-A-3630120-B	SLHC040C0950SP12
Ονομαστική τάση	30-40V ===	Input: 220-240V ~ /Output: 30-40V ===
Ονομαστικό ρεύμα	950mA	Input:230mA/Output:950mA
Συντελεστής ισχύος	≥0.9	≥0.9
Ονομαστική συχνότητα	/	50/60Hz
Ονομαστική ισχύς	38W	Max.38W
Θερμοκρασία περιβάλλοντος	40°C	40°C
Κατηγορία προστασίας	III	II
Αριθμός διεθνούς προστασίας IP	IP20	IP20
		SELV

7.ΣΥΝΤΗΡΗΣΗ / ΚΑΘΑΡΙΣΜΟΣ

Αποσυνδέετε από την κεντρική παροχή ρεύματος πριν από τη συντήρηση ή τον καθαρισμό. Εάν το εξωτερικό εύκαμπτο καλώδιο ή κορδόνι του φωτιστικού έχει υποστεί φθορά, πρέπει να αντικαθίσταται μόνο από τον κατασκευαστή ή τον εξουσιοδοτημένο αντιπρόσωπό του ή εξίσου καταρτισμένα άτομα, ώστε να αποφευχθεί τυχόν κίνδυνος.

⚠ ΠΡΟΕΙΔΟΠΟΙΗΣΗ! Η χρήση οποιοδήποτε αξεσουάρ που δεν ορίζεται στο παρόν εγχειρίδιο χρήσης ενέχει κίνδυνο τραυματισμού. Το καλώδιο τροφοδοσίας πρέπει να έχει πρόσθετη μόνωση ή να είναι διπλά μονωμένο καλώδιο, και το μήκος του καλωδίου πρέπει να μειωθεί, ώστε το καλώδιο τροφοδοσίας να μην αγγίζει την επιφάνεια στήριξης και τη βίδα. Τα φωτιστικά δεν είναι κατάλληλα για κάλυψη με θερμομονωτικό υλικό.



Η πηγή φωτισμού αυτού του φωτιστικού δεν αντικαθίσταται. Όταν η πηγή φωτισμού καλύψει την ωφέλιμη διάρκεια ζωής της, θα πρέπει να αντικατασταθεί ολόκληρο το φωτιστικό. Il dispositivo di comando può essere sostituito da un professionista.

Οδηγία (EU) 2019/2015:

Αυτό το προϊόν περιέχει πηγή φωτισμού με ενεργειακή απόδοση κατηγορίας <D>. Η γενική νόμιμη εγγύηση εφαρμόζεται σύμφωνα με τις ισχύουσες διατάξεις στη χώρα σας και καλύπτει τα προϊόντα από την παράδοση τους και την έκδοση του νόμιμου παραστατικού αγοράς.

1.SYMBOLY OSTRZEGAWCZE



Uważnie przeczytać instrukcję.

2. OGÓLNE INSTRUKCJE BEZPIECZEŃSTWA

Urządzenie należy umieścić w miejscu niedostępnym dla dzieci i osób nieuprawnionych. Sprawdzić, czy parametry elektryczne oprawy są kompatybilne z instalacją elektryczną.



Do użytku wewnątrz pomieszczeń.



Klasa ochrony II

3.SZCZEGÓLNE ZASADY BEZPIECZEŃSTWA

Lampa musi być zasilana ze specjalnie dopasowanego zasilacza.

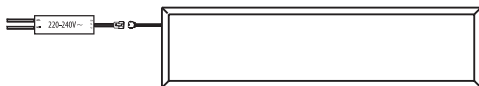
4.OCHRONA ŚRODOWISKA



UWAGA! Urządzenia elektryczne nie powinny być wyrzucane z odpadami domowymi. Należy zbierać je osobno i dostarczać do punktów zbierania odpadów przewidzianych do tego celu zgodnie z lokalnymi przepisami. Proszę skontaktować się z lokalnymi władzami lub sprzedawcą w celu uzyskania informacji na temat recyklingu. Opakowanie nadają się do recyklingu. Opakowanie wyrzucać w sposób przyjazny dla środowiska i dostarczyć do lokalnego punktu zbiórki i recyklingu surowców wtórnych.

5.INSTRUKCJA OBSŁUGI / RYSUNKI

Skorzystaj z zatwierdzonego przewodu zasilającego (IEC 60245 0.75-1.5mm² IEC 60227), lub



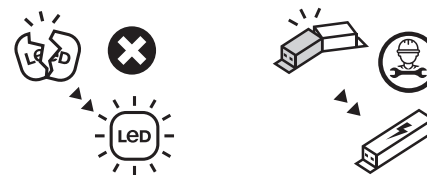
6.DANE TECHNICZNE URZĄDZENIA

DANE TECHNICZNE		
	oprawa	źródła zasilania
Dostawca ref.	T020-A-3630120-B	SLHC040C0950SP12
Napięcie znamionowe	30-40V	Input: 220-240V ~ /Output: 30-40V
Prąd znamionowy	950mA	Input:230mA/Output:950mA
Współczynnik mocy	≥0.9	≥0.9
Częstotliwość znamionowa	/	50/60Hz
Moc znamionowa	38W	Max.38W
Temperatura otoczenia	40°C	40°C
Klasa ochrony	III	II
Numer IP	IP20	IP20
		SELV

7.KONSERWACJA / CZYSZCZENIE

dłączyć od zasilania przed przystąpieniem do czynności konserwacyjnych lub czyszczenia. W przypadku kiedy elastyczny kabel lub przewód tej oprawy zostanie uszkodzony, musi zostać wymieniony przez producenta, autoryzowany serwis lub wykwalifikowaną osobę w celu uniknięcia zagrożenia.

OSTRZEŻENIE! Korzystanie z jakichkolwiek akcesoriów niewyszczególnionych w tej instrukcji może stwarzać ryzyko poważnych obrażeń. Przewód zasilania musi posiadać dodatkową izolację, w przeciwnym razie zastosować kabel o podwójnej izolacji, a długość przewodu należy skrócić tak, aby przewód zasilania nie dotykał podłoża ani śruby. Oprawy te nie nadają się do pokrywania materiałem termoizolacyjnym.



Zamontowane w tej oprawie oświetleniowej źródło światła nie może być wymieniane; po zakończeniu jego okresu eksploatacyjnego, cała oprawa oświetleniowa musi zostać wymieniona.

Sterownik może być wymieniany wyłącznie przez specjalistę.

Dyrektywa (EU) 2019/2015:

Ten produkt zawiera źródło światła o klasie efektywności energetycznej <D>.

Ogólna gwarancja prawna obowiązuje zgodnie z przepisami obowiązującymi w Państwie kraju od daty dostarczenia towaru, pod warunkiem okazania paragonu jako dowodu zakupu.

1. ПОПЕРЕДЖУВАЛЬНІ СИМВОЛИ



Ознайомтесь із інструкцією уважно.

2. ЗАГАЛЬНІ ВКАЗІВКИ З БЕЗПЕКИ

Зберігайте пристрій подалі від дітей і не уповноважених осіб

Перевірте чи сумісні електричні характеристики даного світильника з вашою установкою.



Використовувати тільки в приміщеннях.



Клас захисту II

3. ОСОБЛИВІ ПРАВИЛА БЕЗПЕКИ

Ця лампа повинна бути використана зі спеціально відповідним джерелом живлення.

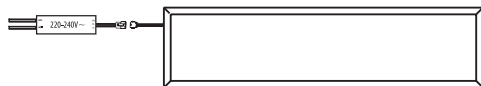
4. ОХОРОНА НАВКОЛИШНЬОГО СЕРЕДОВИЩА



УВАГА! Електротехнічна продукція не повинна викидатися разом з побутовими відходами. Вони повинні бути здані в громадський пункт збору для екологічно сприятливої утилізації відповідно до місцевих правил. Зв'яжіться з вашими місцевими властями або продавцем з консультацій по утилізації. Пакувальний матеріал підлягає вторинній переробці. Утилізуйте упаковку екологічно безпечним способом і передайте його в службу збору переробки матеріалів.

5. ІНСТРУКЦІЯ З ЕКСПЛУАТАЦІЇ / СХЕМИ

Використовуйте з затвердженим шнуром живлення 0,75-1,5mm² (IEC 60245 або IEC 60227)



6. ТЕХНІЧНІ ХАРАКТЕРИСТИКИ ПРИЛАДУ

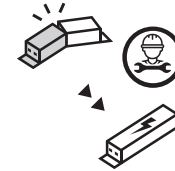
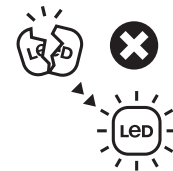
ТЕХНІЧНІЕ ХАРАКТЕРИСТИКИ		
	світильник	джерела живлення,
Номер постачальника	T020-A-3630120-B	SLHC040C0950SP12
Номинальна напруга	30-40V \equiv	Input: 220-240V \sim / Output: 30-40V \equiv
Номинальний струм	950mA	Input: 230mA / Output: 950mA
Коефіцієнт потужності	≥ 0.9	≥ 0.9
Номинальна частота	/	50/60Hz
Номинальна потужність	38W	Max.38W
Температура навколишнього середовища	40°C	40°C
Клас захисту	III	II
IP номер	IP20	IP20
		SELV

7. ТЕХНІЧНЕ ОБСЛУГОВУВАННЯ / ЧИСТКА

Вимкніть від мережі перед обслуговуванням або чисткою. Якщо зовнішній гнучкий кабель або шнур цього світильника пошкоджений, він повинен бути замінений тільки виробником або його сервісним агентом або аналогічним кваліфікованим фахівцем, щоб уникнути небезпеки.



ПОПЕРЕДЖЕННЯ! Використання будь-якого приладдя, яке не вказане у цьому посібнику, може викликати ризик отримання травми. Кабель живлення повинен мати додаткову ізоляцію або використовувати з подвійною ізоляцією кабель, і довжину проводу необхідно вкоротити так, щоб кабель живлення не міг торкнутися монтажної поверхні та гвинта. Світильники не підходять для покриття теплоізоляційним матеріалом.



Джерело освітлення в цьому світильнику не замінюється. Після закінчення терміну служби джерела освітлення слід замінити весь світильник.

Заміну механізму управління може виконувати лише фахівець.

Директива (EU) 2019/2015:

Цей виріб містить джерело світла, що має клас енергоефективності <D>.

Загальноправова гарантія поширюється відповідно до законодавчих актів, чинних у вашій країні, із дати поставки товару й після надання чека як доказу покупки.

1.SIMBOLURI DE AVERTIZAR



Citiți instrucțiunile
cu atenție.

2.INSTRUCȚIUNI GENERALE DE SIGURANȚĂ

Nu lăsați aparatul la îndemâna copiilor sau a persoanelor neautorizate

Verificați dacă specificațiile electrice ale acestui corp de iluminat sunt compatibil cu instalația dvs.



Numai pentru uz interior.



Clasa de protecție II

3.NORME SPECIFICE DE SIGURANȚĂ

Această lampă se va folosi numai la sursa adecvată de alimentare cu energie.

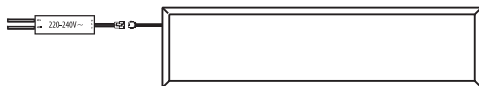
4.PROTECȚIA MEDIULUI



ATENȚIE! Produsele electrice nu se vor arunca cu deșeurile menajere. Acestea se vor preda unui punct comun de colectare care protejează mediul, conform normelor locale. Contactați autoritățile locale sau depozitarul pentru consiliere privind reciclarea. Materialele de ambalare sunt reciclabile. Aruncați ambalajele cu respectarea normelor de mediu, predându-le la centre de colectare a materialelor reciclabile:

5.INSTRUCȚIUNI / GRAFICE DE FUNCȚIONARE

Utilizați cu cablu de alimentare aprobat
0.75-1.5mm² (IEC 60245 sau IEC 60227)



6.SPECIFICAȚIILE DISPOZITIVULUI

SPECIFICAȚII TEHNICE		
	corpuri de iluminat	alimentarea electrică
Ref. furnizor	T020-A-3630120-B	SLHC040C0950SP12
Tensiune nominală	30-40V \equiv	Input: 220-240V \sim /Output: 30-40V \equiv
Curent nominal	950 mA	Input: 230mA/Output: 950mA
Factor de putere	≥ 0.9	≥ 0.9
Frecvență nominală	/	50/60Hz
Putere nominală	38W	Max.38W
Temperatură ambientală	40°C	40°C
Clasa de protecție	III	II
Nr. IP	IP20	IP20
		SELV

7.ÎNȚREȚINERE/CURĂȚARE

Deconectați de la sursă înainte de a efectua operațiuni de întreținere sau de curățare.

În cazul în care cablul sau cordonul extern flexibil al acestui corp de iluminat este deteriorat, acesta se va înlocui numai de producător sau agentul său de service sau de o persoană cu o calificare similară, pentru evitarea pericolelor.

ATENȚIE! Folosirea oricăror accesorii nemenționate în acest manual poate prezenta risc de răni corporale. Cablul de alimentare trebuie să aibă o izolație suplimentară sau să folosească un cablu cu dublă izolare, iar lungimea cablului se va scurta, astfel ca acest cablu de alimentare să nu poată atinge suprafața de montare și să se zgârie. Corpurile de iluminat nu sunt concepute pentru a fi acoperite cu material izolator termic.



Sursa de lumină a acestui corp de iluminat nu se înlocuiește; când atinge sfârșitul duratei de viață, trebuie înlocuit întregul corp de iluminat.

Dispozitivul de control poate fi înlocuit de un specialist.

Directiva (EU) 2019/2015:

Acest produs conține o sursă de lumină cu clasa de eficiență energetică <D>.

Garanția juridică generală se aplică conform legilor în vigoare în țara dvs., începând de la data livrării bunurilor și remiterea chitanței ca dovadă a achiziției.

1. WARNING SYMBOLS



Read the instructions carefully

2. GENERAL SAFETY INSTRUCTIONS

Keep device out of reach of children and unauthorised persons.
Check if the electrical specifications of this luminaire are compatible with your installation.



For indoor use only.



Protection class II

3. SPECIFIC SAFETY RULES

This lamp must be used with the specially matched power supply.

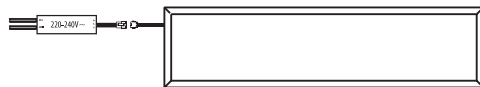
4. ENVIRONMENTAL PROTECTION



CAUTION! Electrical products must not be thrown out with domestic waste. They must be taken to a communal collecting point for environmentally friendly disposal in accordance with local regulations. Contact your local authorities or stockist for advice on recycling. The packaging material is recyclable. Dispose of the packaging in an environmentally friendly manner and make it available for the recyclable material collection-service.

5. OPERATING INSTRUCTIONS/DRAWINGS

Use with approved supply cord
0.75-1.5mm² (IEC 60245 or IEC 60227)



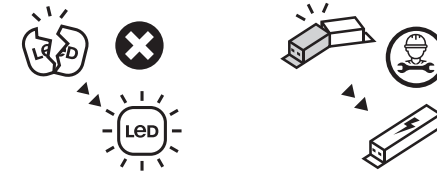
6. APPLIANCE SPECIFICATIONS

TECHNICAL CHARACTERISTICS		
	luminaire	Driver
Supplier ref	T020-A-3630120-B	SLHC040C0950SP12
Rated voltage	30-40V \equiv	Input: 220-240V \sim /Output: 30-40V \equiv
Rated current	950mA	Input:230mA/Output:950mA
Power factor	≥ 0.9	≥ 0.9
Rated frequency	/	50/60Hz
Rated wattage	38W	Max.38W
Ambient Temperature	40°C	40°C
Protection class	III	II
IP number	IP20	IP20
		SELV

7. MAINTENANCE/CLEANING

Disconnect from the mains before maintenance or cleaning
If the external flexible cable or cord of this luminaire is damaged, it must be replaced only by the manufacturer or his service agent or a similar qualified person in order to avoid a hazard.

WARNING! The use of any accessory not specified in this manual may present a risk of personal injury. The supply wire must have an additional insulation or use double-insulated cable, and the length of wire must be shortened so that the supply wire cannot touch the mounting surface and screw. The luminaires are not suitable for being covered with thermal insulating material.



The light source of this luminaire is not replaceable; when the light source reaches its end of life the whole luminaire shall be replaced.

Replaceable gear control by a professional

Directive (EU) 2019/2015:

This product contains a light source of energy efficiency class <D>.

The general legal warranty applies in accordance with the statutory provisions in force in your country from the delivery of the goods and upon providing the receipt as the proof of the purchase.