

**CHENE GOLD
BARK**



Ref	Profondeur	Longueur	Epaisseur	EAN	Garantie	Typologie
82832510	65 cm	315 cm	1,6 cm	8057149323318	5 ans	PLAN TRAV
82834415	65 cm	315 cm	3,8 cm	8057149322601	5 ans	PLAN TRAV
82834046	65 cm	315 cm	5,8 cm	8057149323967	5 ans	PLAN TRAV
82836221	104 cm	126 cm	3,8 cm	8057149325107	5 ans	PLAN ILOT
82835908	40 cm	200 cm	3,8 cm	8057149324629	5 ans	PLAN SNACK
82904947	64 cm	300 cm	0,9 cm	8057149327873	5 ans	CREDENCE

PLAN de TRAVAIL

STRATIFIÉ-HYDROFUGE

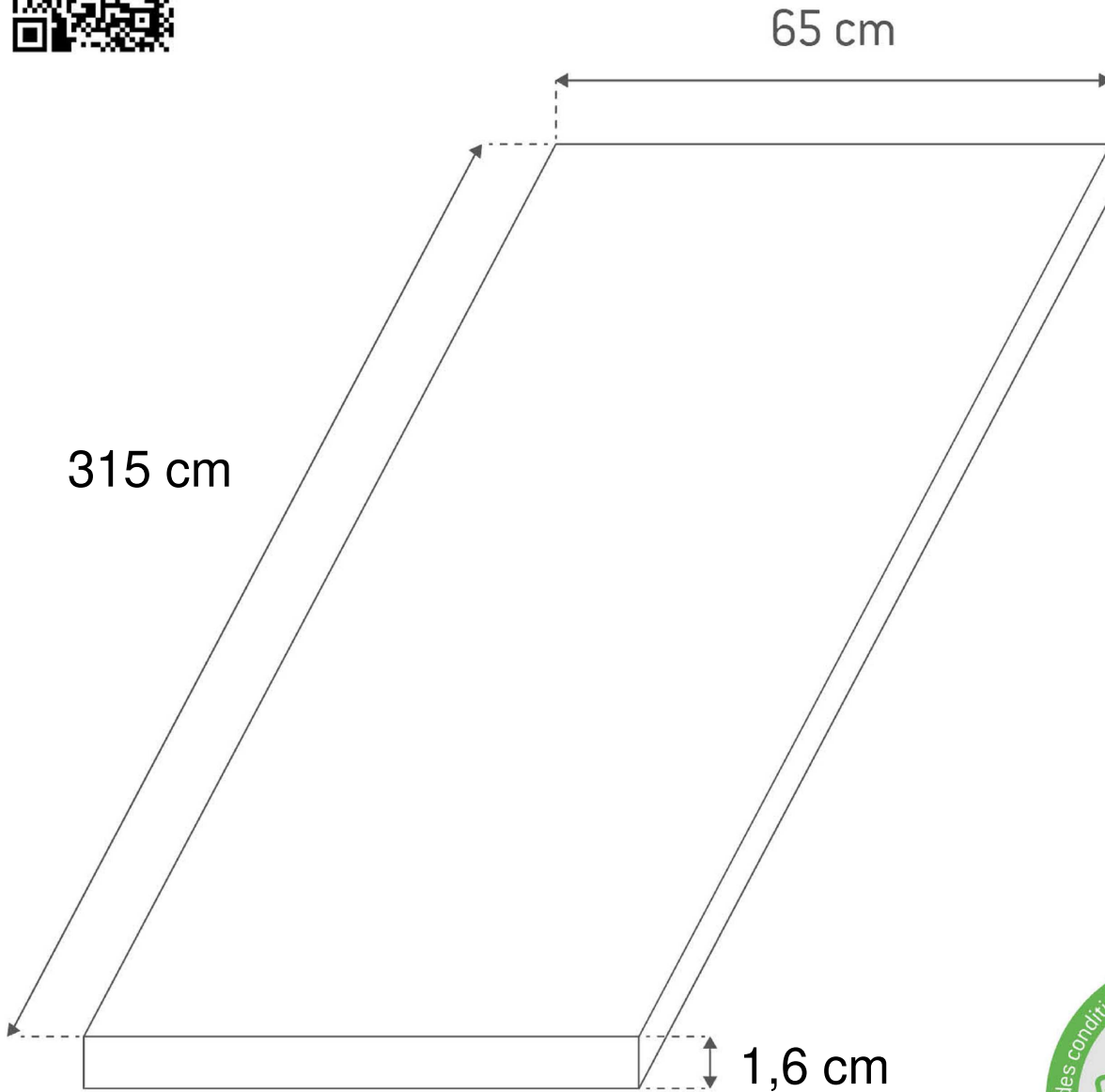
CHENE GOLD BARK

315X65 cm

Épaisseur 1,6 cm

(chants latéraux fournis)

Réf LM: 82832510



Résistance à la chaleur



Résistance aux chocs



Résistance aux produits chimiques et domestiques



Hygiène alimentaire



Facilité d'entretien



PZ05834 - VERS 0.0 - DATE 01/10/2021

PLAN de TRAVAIL
STRATIFIÉ-HYDROFUGE

CHENE GOLD BARK

315X65 cm Épaisseur 1,6 cm

Réf. LM 82832510



PLAN de TRAVAIL

STRATIFIÉ-HYDROFUGE

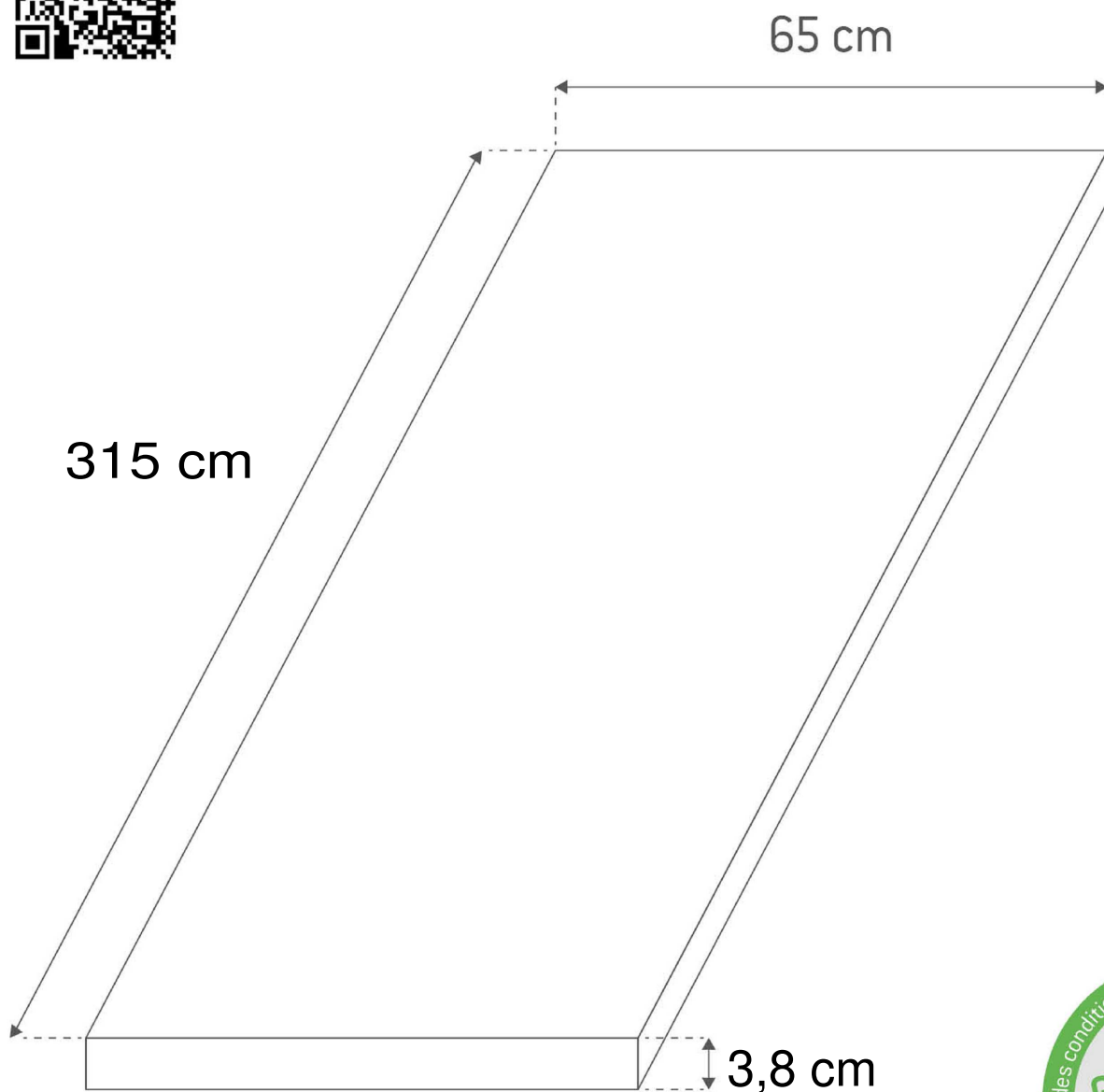
CHENE GOLD BARK

315X65 cm

Epaisseur 3,8 cm

(chants latéraux fournis)

Réf LM: 82834415



Résistance à la chaleur



Résistance aux chocs



Résistance aux produits chimiques et domestiques



Hygiène alimentaire



Facilité d'entretien



PZ05832 - VERS. 0.0 - DATE 15/09/2015

PLAN de TRAVAIL
STRATIFIÉ-HYDROFUGE

CHENE GOLD BARK

315X65 cm

Epaisseur 3,8 cm

(chants latéraux fournis)

Réf. LM 82834415



PLAN de TRAVAIL

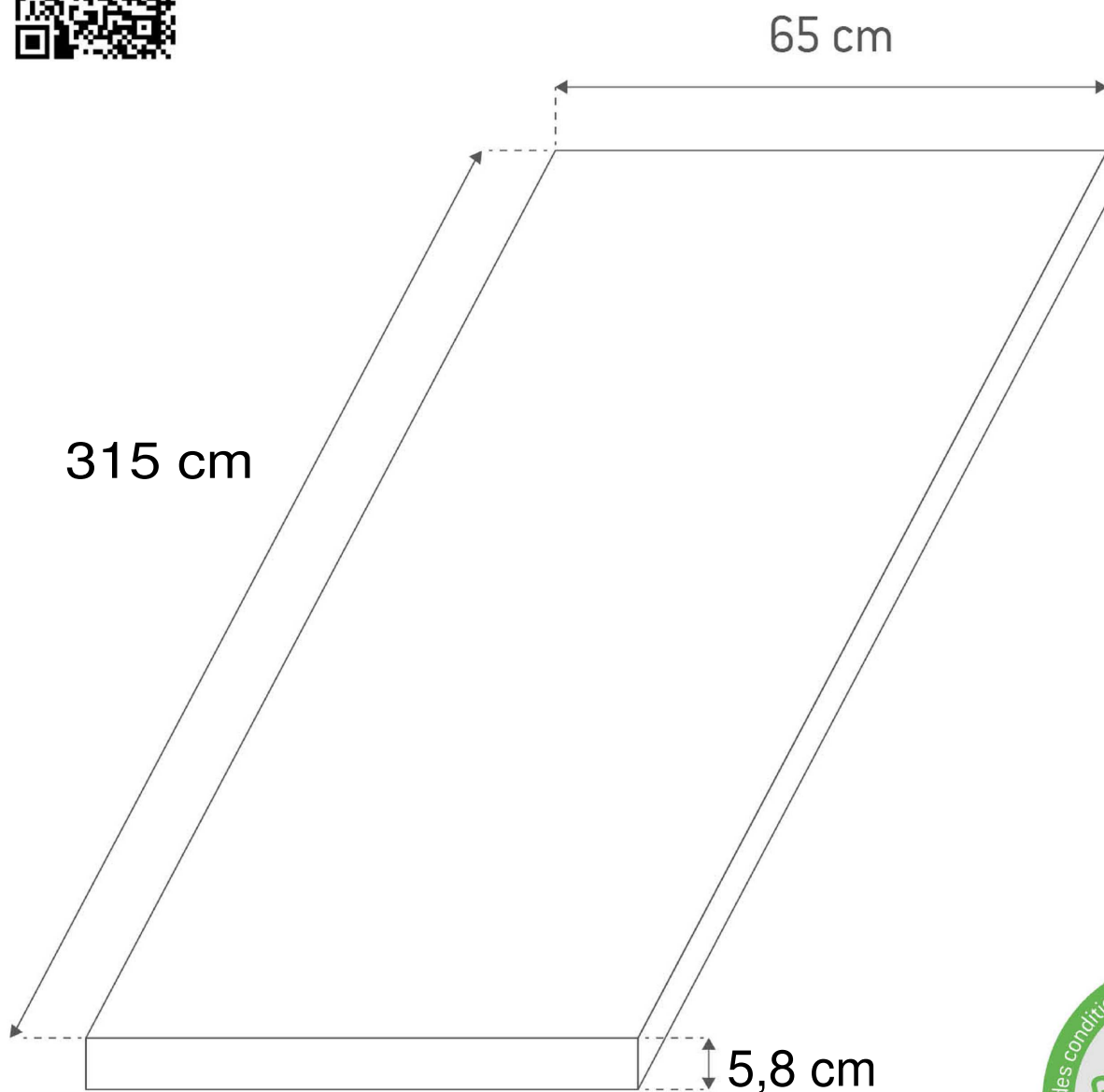
STRATIFIÉ-HYDROFUGE

CHENE GOLD BARK

315X65 cm
Epaisseur 5,8 cm

(chants latéraux fournis)

Réf LM: 82834046



Résistance à la chaleur



Résistance aux chocs



Résistance aux produits chimiques et domestiques



Hygiène alimentaire



Facilité d'entretien



PZ05832 - VERS. 0.0 - DATE 15/09/2015

PLAN de TRAVAIL
STRATIFIÉ-HYDROFUGE

CHENE GOLD BARK

315X65 cm

Epaisseur 5,8 cm

(chants latéraux fournis)

Réf. LM 82834046



PLAN ILOT

STRATIFIÉ-HYDROFUGE

CHENE GOLD BARK

126X104 cm

Epaisseur 3,8 cm

Réf. LM836221



126 cm

104 cm

3,8 cm

- JUSQU'A 180° C
Résistance à la chaleur
- Résistance aux chocs
- Résistance aux produits chimiques et domestiques
- Hygiène alimentaire
- Facilité d'entretien
- Non compatible avec le feu
- Non compatible avec les lames
- Non compatible avec le lave-vaisselle



PZ05411 - VERS. 0.0 - DATE 15/09/2015

PLAN ILOT
STRATIFIÉ-HYDROFUGE

CHENE GOLD BARK

126X104 cm

Epaisseur 3,8 cm

Réf. LM836221



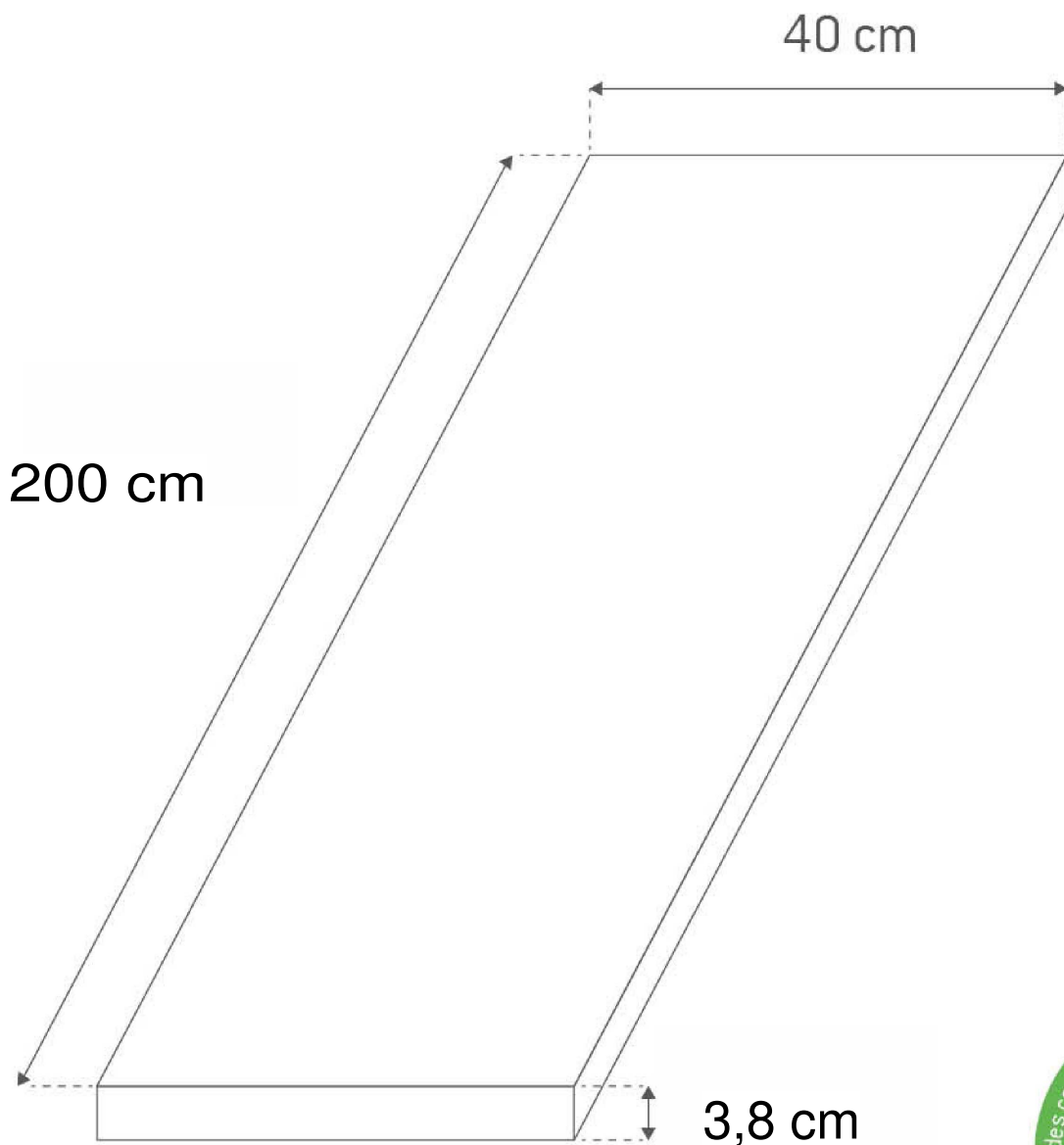
PLAN SNACK STRATIFIÉ STRATIFIÉ-HYDROFUGE

CHENE GOLD BARK

40X200 cm
Epaisseur 3,8 cm

(chants latéraux fournis)

Réf LM: 82835908



Résistance à la chaleur



Résistance aux chocs



Résistance aux produits chimiques et domestiques



Hygiène alimentaire



Facilité d'entretien



PZ05844 - VERS. 0.0 - DATE 15/09/2015

PLAN SNACK STRATIFIÉ STRATIFIÉ-HYDROFUGE

CHENE GOLD BARK

40X200 cm

Epaisseur 3,8 cm

(chants latéraux fournis)

Réf. LM 82835908

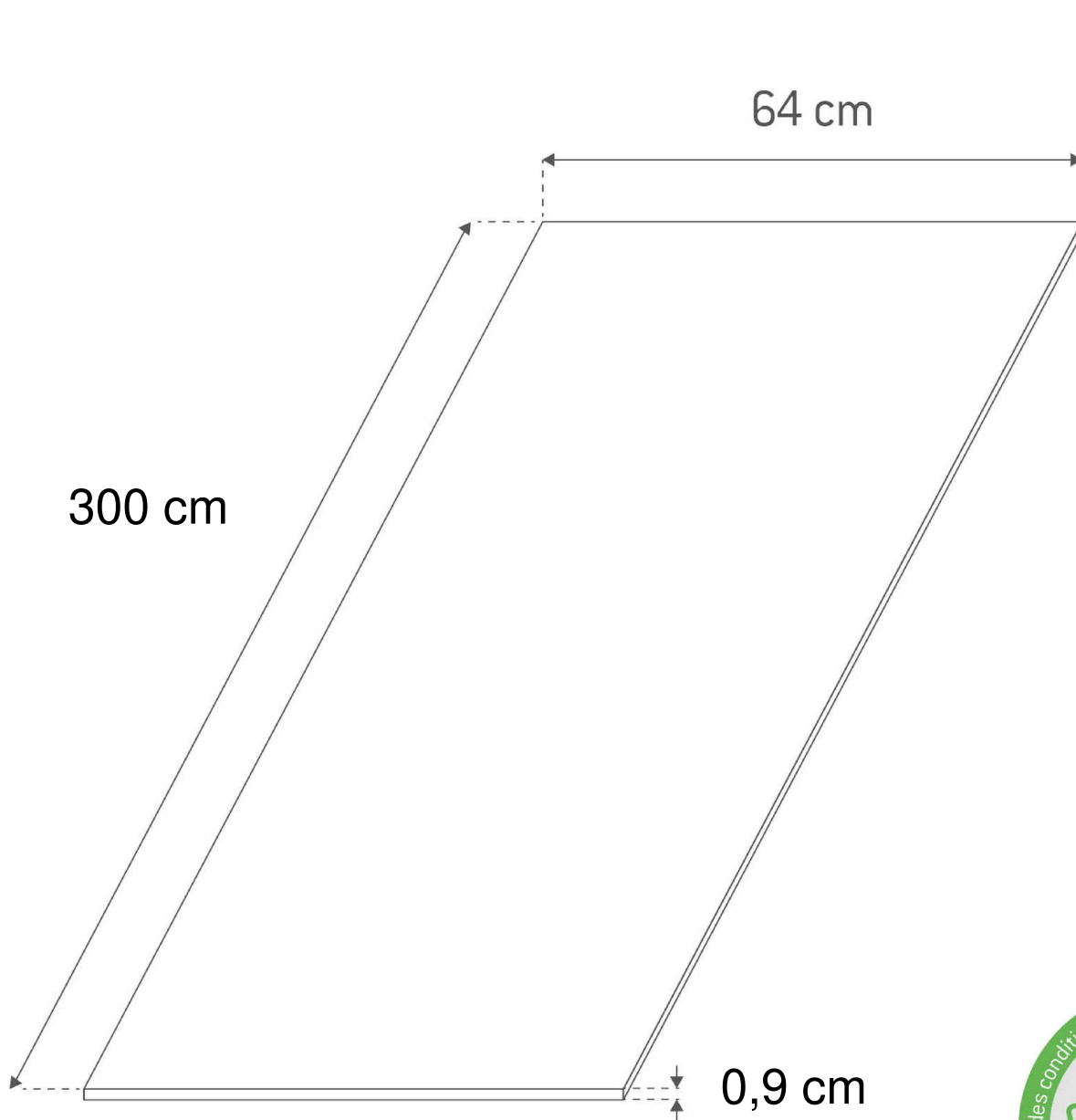


CREDENCE STRATIFIÉ

CHENE GOLD BARK

300X64 cm
Epaisseur 0,9 cm

Réf LM: 82904947



Résistance
à la chaleur



Résistance
aux chocs



Résistance aux
produits chimiques
et domestiques



Hygiène
alimentaire



Facilité
d'entretien



PZ05833 - VERS. 0.0 - DATE 15/09/2015

CREDENCE STRATIFIÉ

CHENE GOLD BARK

300X64 cm
Epaisseur 0,9 cm

Réf. LM 82904947

