

BLANC BRILLANT



Ref	Profondeur	Longueur	Epaisseur	EAN	Garantie	Typologie
82832503	65 cm	315 cm	1,6 cm	8057149323103	5 ans	PLAN TRAV
82834396	65 cm	315 cm	3,8 cm	8057149322502	5 ans	PLAN TRAV
82834014	65 cm	315 cm	5,8 cm	8057149323837	5 ans	PLAN TRAV
82836197	104 cm	126 cm	3,8 cm	8057149325244	5 ans	PLAN ILOT
82835911	40 cm	200 cm	3,8 cm	8057149324490	5 ans	PLAN SNACK
80181479	64 cm	300 cm	0,9 cm	3351842390277	5 ans	CREDENCE

PLAN de TRAVAIL

STRATIFIÉ-HYDROFUGE

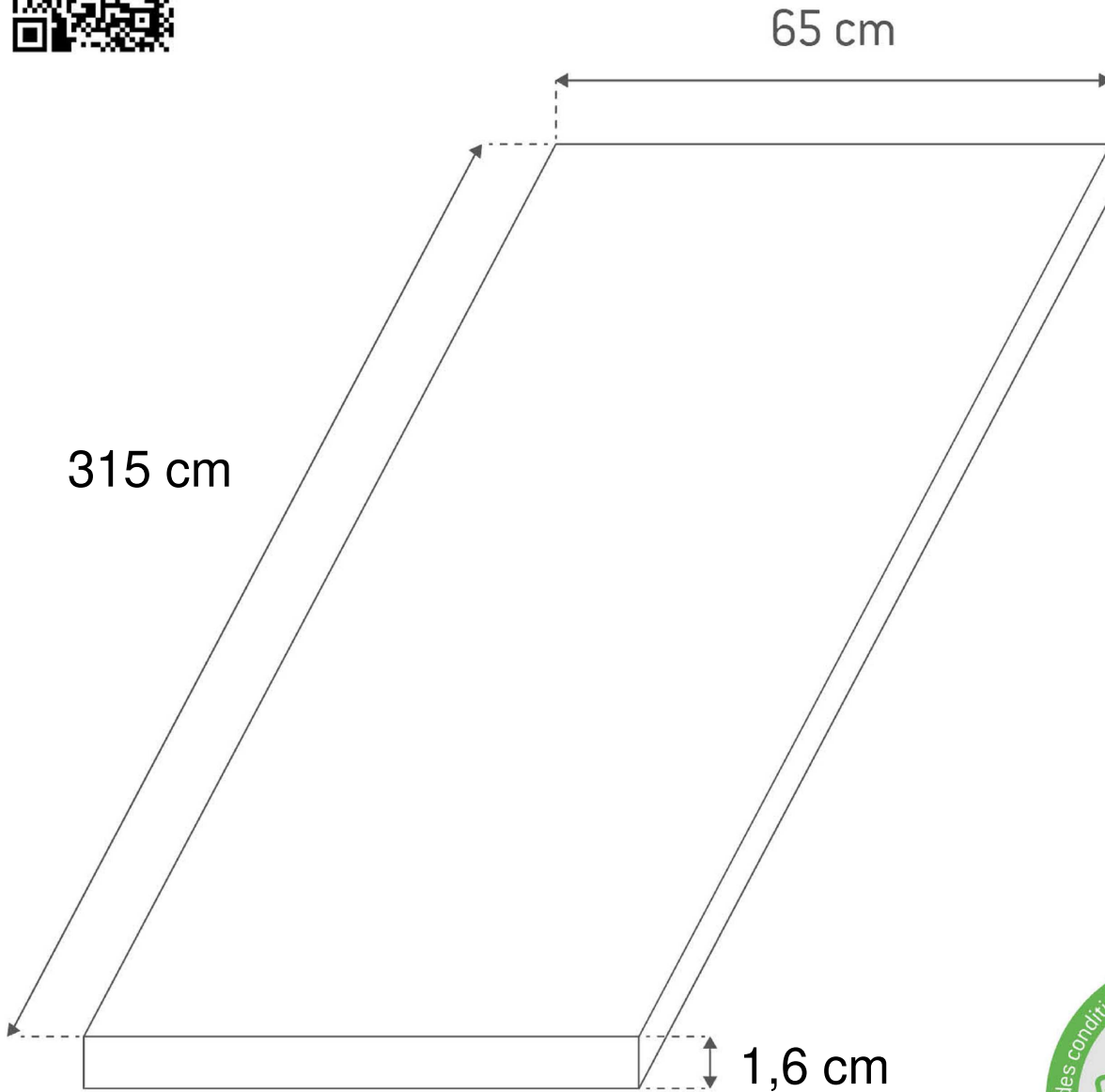
BLANC BRILLANT

315X65 cm

Épaisseur 1,6 cm

(chants latéraux fournis)

Réf LM: 82832503



JUSQU'À
180° C

Résistance
à la chaleur



Résistance
aux chocs



Résistance aux
produits chimiques
et domestiques



Hygiène
alimentaire



Facilité
d'entretien



PZ05834 - VERS 0.0 - DATE 01/10/2021

PLAN de TRAVAIL
STRATIFIÉ-HYDROFUGE

BLANC BRILLANT

315X65 cm Épaisseur 1,6 cm

Réf. LM 82832503



PLAN de TRAVAIL

STRATIFIÉ-HYDROFUGE

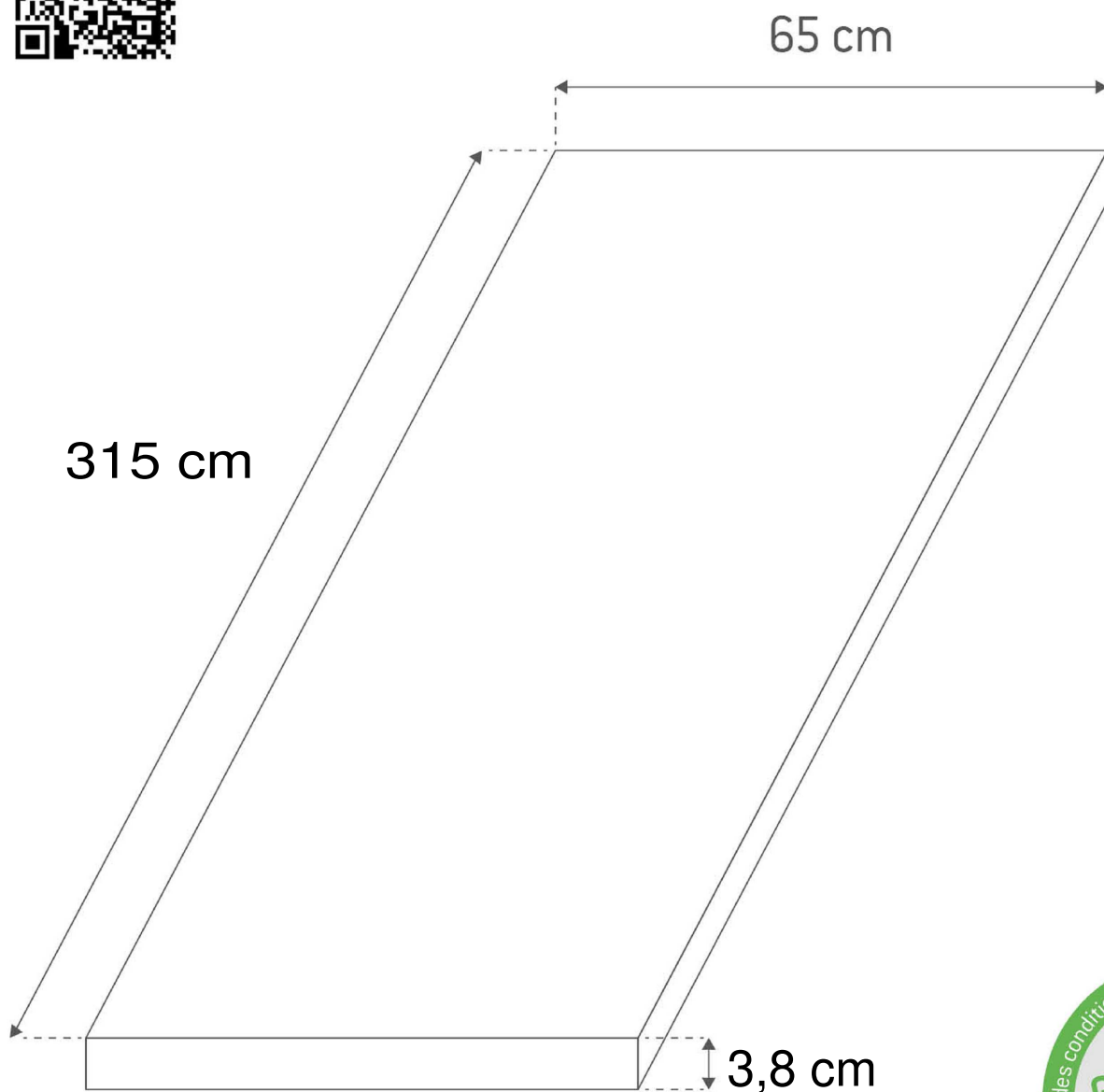
BLANC BRILLANT

315X65 cm

Epaisseur 3,8 cm

(chants latéraux fournis)

Réf LM: 82834396



- JUSQU'A 180° C
Rèistance a la chaleur
- Rèistance aux chocs
- Rèistance aux produits chimiques et domestiques
- Hygiène alimentaire
- Facilité d'entretien
-
-
-



PZ05832 - VERS. 0.0 - DATE 15/09/2015

PLAN de TRAVAIL

STRATIFIÉ-HYDROFUGE

BLANC BRILLANT

315X65 cm

Epaisseur 3,8 cm

(chants latéraux fournis)

Réf. LM 82834396



PLAN de TRAVAIL

STRATIFIÉ-HYDROFUGE

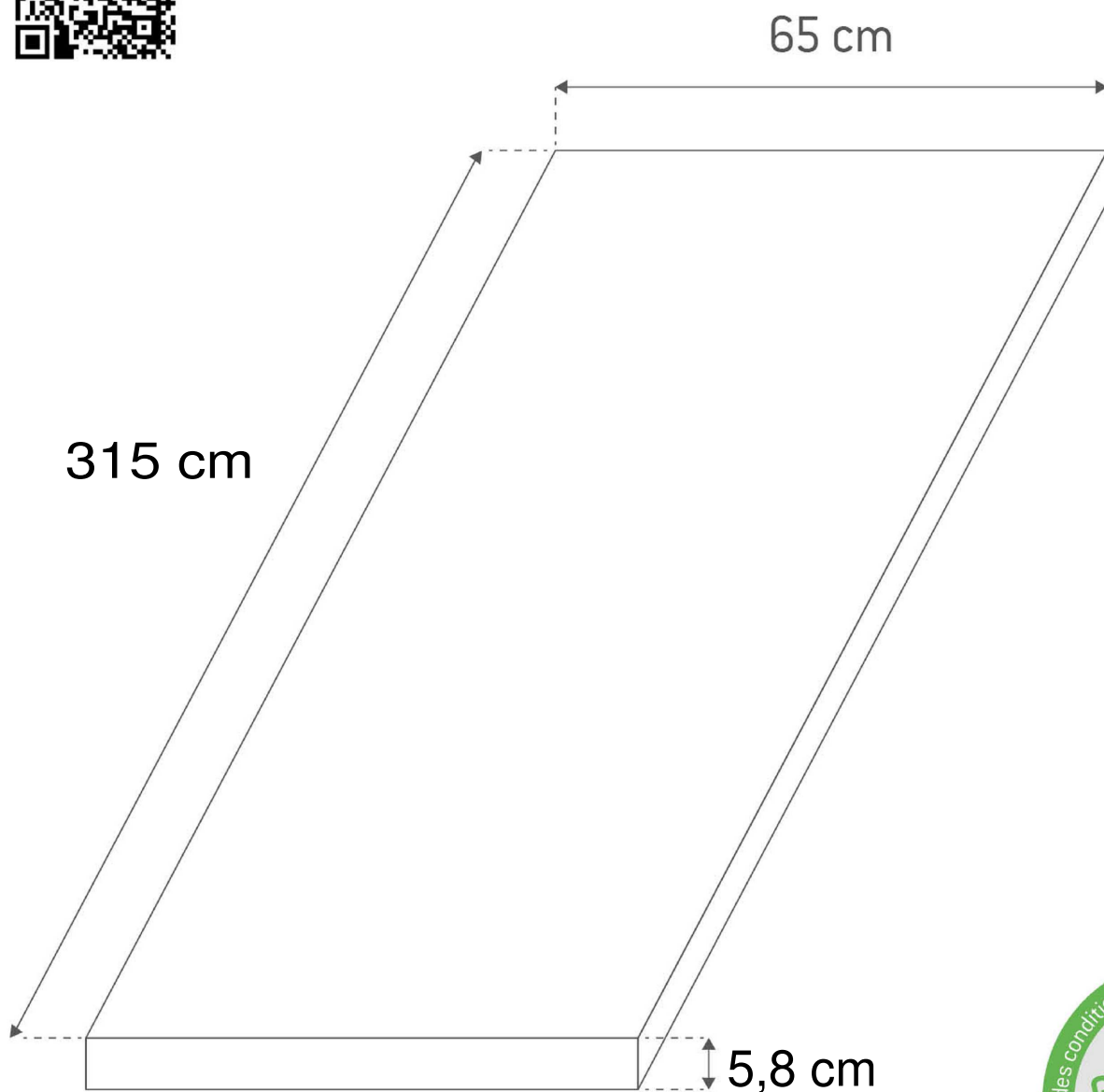
BLANC BRILLANT

315X65 cm

Epaisseur 5,8 cm

(chants latéraux fournis)

Réf LM: 82834014



Résistance à la chaleur



Résistance aux chocs



Résistance aux produits chimiques et domestiques



Hygiène alimentaire



Facilité d'entretien



PZ05832 - VERS. 0.0 - DATE 15/09/2015

PLAN de TRAVAIL

STRATIFIÉ-HYDROFUGE

BLANC BRILLANT

315X65 cm

Epaisseur 5,8 cm

(chants latéraux fournis)

Réf. LM 82834014



PLAN ILOT

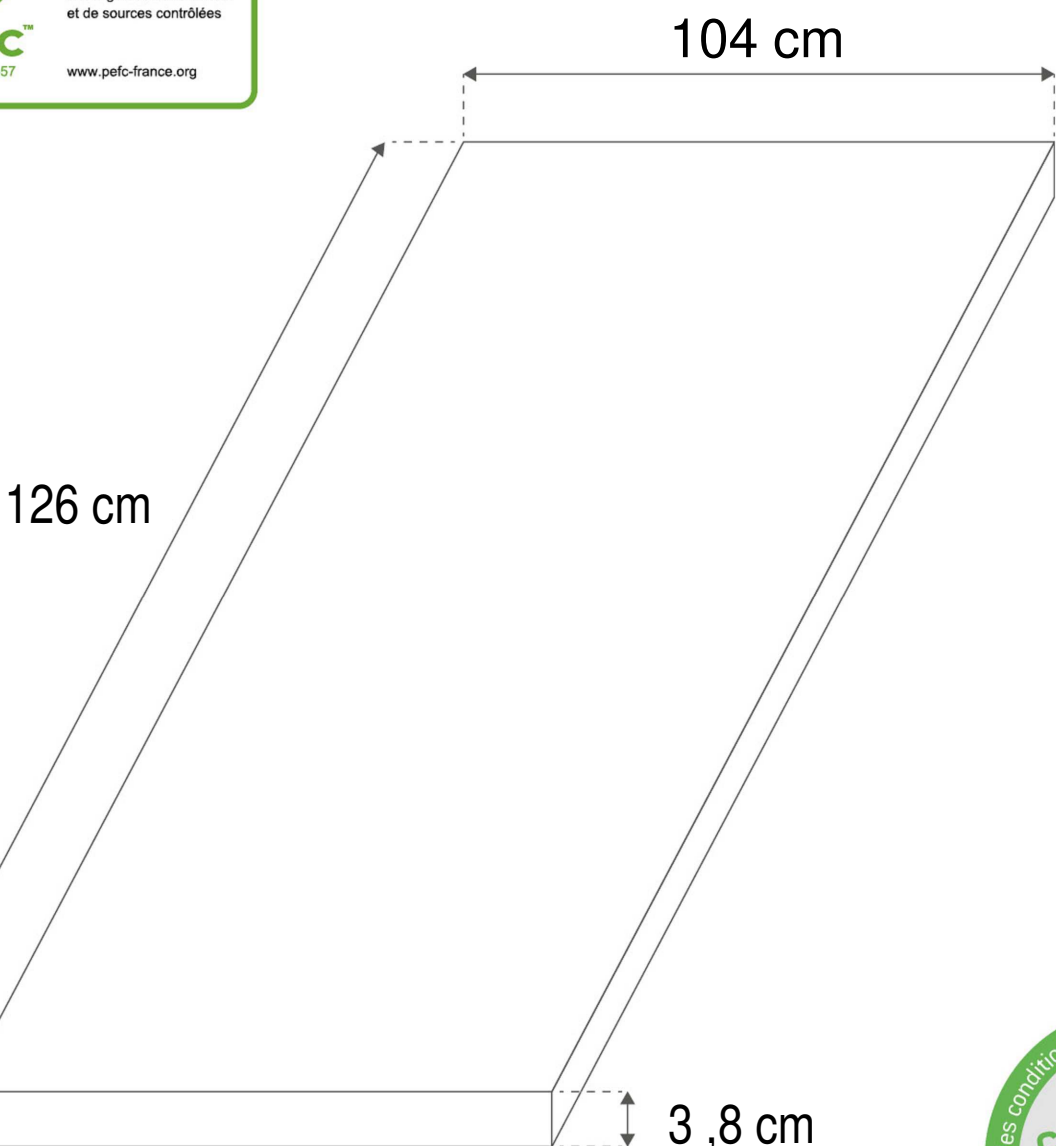
STRATIFIÉ-HYDROFUGE

BLANC BRIL. CH. COOR.

126X104 cm

Epaisseur 3,8 cm

Réf. LM836197



- JUSQU'A 180° C Résistance à la chaleur
- Résistance aux chocs
- Résistance aux produits chimiques et domestiques
- Hygiène alimentaire
- Facilité d'entretien
- Non compatible avec le feu
- Non compatible avec la cuisson à la broche
- Non compatible avec le lave-vaisselle



PZ05411 - VERS. 0.0 - DATE 15/09/2015

PLAN ILOT

STRATIFIÉ-HYDROFUGE

BLANC BRIL. CH. COOR.

126X104 cm

Epaisseur 3,8 cm

Réf. LM836197



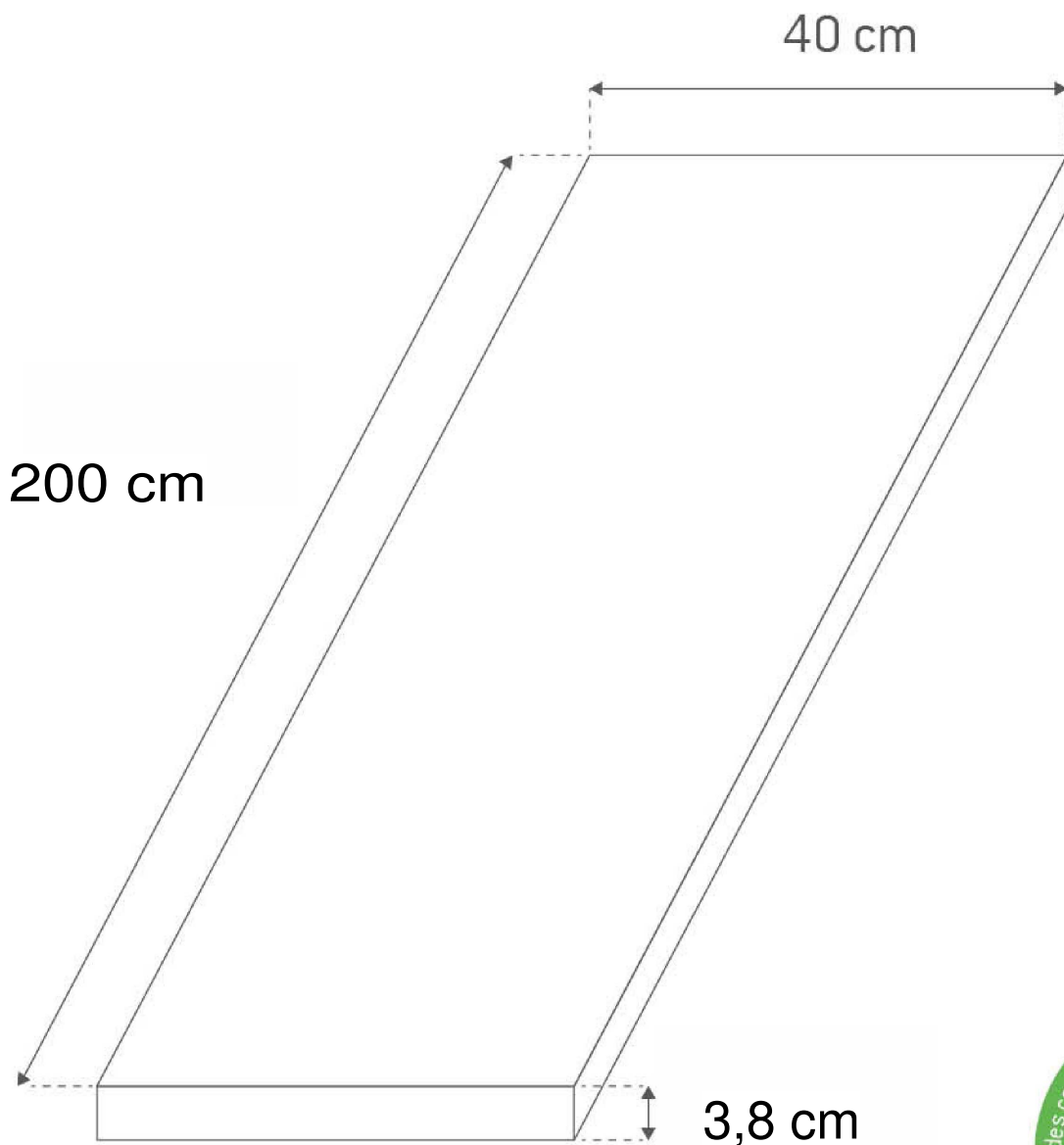
PLAN SNACK STRATIFIÉ STRATIFIÉ-HYDROFUGE

BLANC BRILLANT

40X200 cm
Epaisseur 3,8 cm

(chants latéraux fournis)

Réf LM: 82835911



Résistance à la chaleur



Résistance aux chocs



Résistance aux produits chimiques et domestiques



Hygiène alimentaire



Facilité d'entretien



PZ05844 - VERS. 0.0 - DATE 15/09/2015

PLAN SNACK STRATIFIÉ STRATIFIÉ-HYDROFUGE

BLANC BRILLANT

40X200 cm

Epaisseur 3,8 cm

(chants latéraux fournis)

Réf. LM 82835911

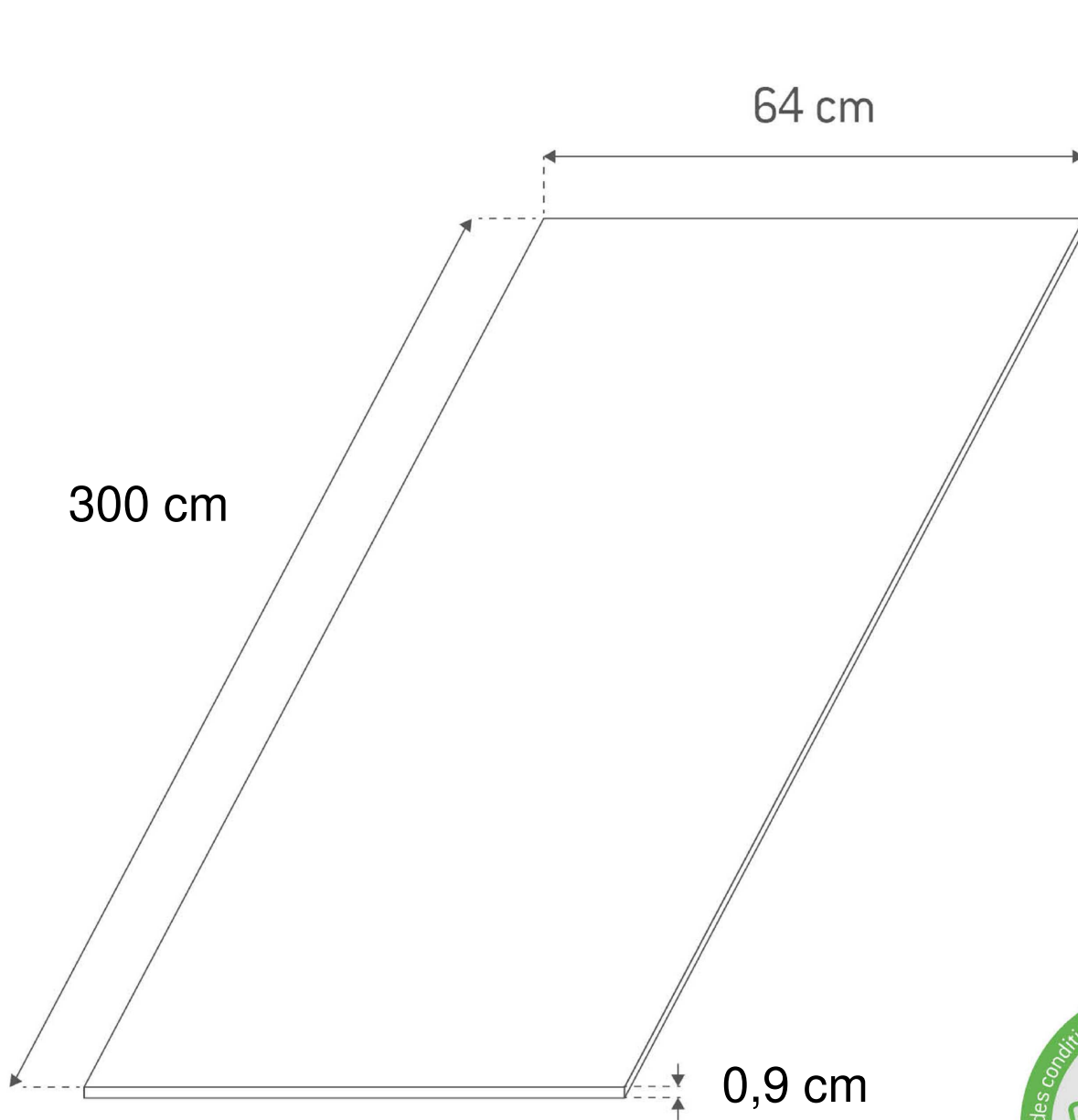


CREDENCE STRATIFIÉ

BLC BRILL CC FAB

300X64 cm
Epaisseur 0,9 cm

Réf LM: 80181479



Résistance
à la chaleur



Résistance
aux chocs



Résistance aux
produits chimiques
et domestiques



Hygiène
alimentaire



Facilité
d'entretien



PZ05833 - VERS. 0.0 - DATE 15/09/2015

CREDENCE STRATIFIÉ

BLC BRILL CC FAB

300X64 cm
Epaisseur 0,9 cm

Réf. LM 80181479

