



| Ref      | Profondeur | Longueur | Epaisseur | EAN           | Garantie | Typologie   |
|----------|------------|----------|-----------|---------------|----------|-------------|
| 82832504 | 65 cm      | 315 cm   | 1,6 cm    | 8057149323301 | 5 ans    | PLAN TRAV   |
| 82834380 | 65 cm      | 315 cm   | 3,8 cm    | 8057149322571 | 5 ans    | PLAN TRAV   |
| 82833987 | 65 cm      | 315 cm   | 5,8 cm    | 8057149323936 | 5 ans    | PLAN TRAV   |
| 82836187 | 104 cm     | 126 cm   | 3,8 cm    | 8057149325336 | 5 ans    | PLAN ILOT   |
| 82835882 | 40 cm      | 200 cm   | 3,8 cm    | 8057149324599 | 5 ans    | PLAN SNACK  |
| 82904881 | 64 cm      | 300 cm   | 0,9 cm    | 8057149327774 | 5 ans    | CREDESCENCE |

# PLAN de TRAVAIL

STRATIFIÉ-HYDROFUGE

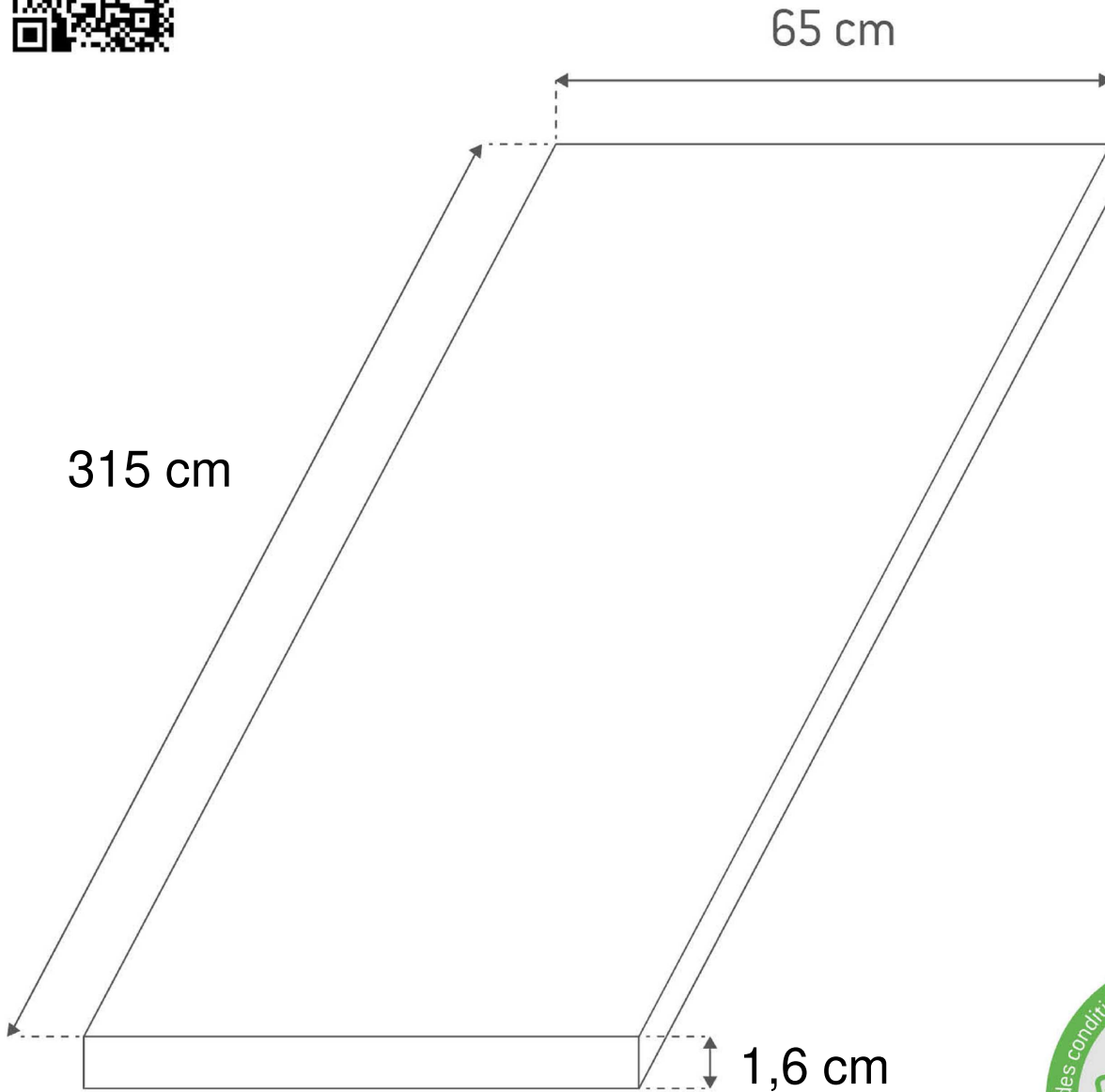
CHENE BLACK KNOTS

315X65 cm

Épaisseur 1,6 cm

(chants latéraux fournis)

Réf LM: 82832504



Résistance à la chaleur



Résistance aux chocs



Résistance aux produits chimiques et domestiques



Hygiène alimentaire



Facilité d'entretien



PZ05834 - VERS 0.0 - DATE 01/10/2021

PLAN de TRAVAIL  
STRATIFIÉ-HYDROFUGE

CHENE BLACK KNOTS

315X65 cm Épaisseur 1,6 cm

Réf. LM 82832504



# PLAN de TRAVAIL

STRATIFIÉ-HYDROFUGE

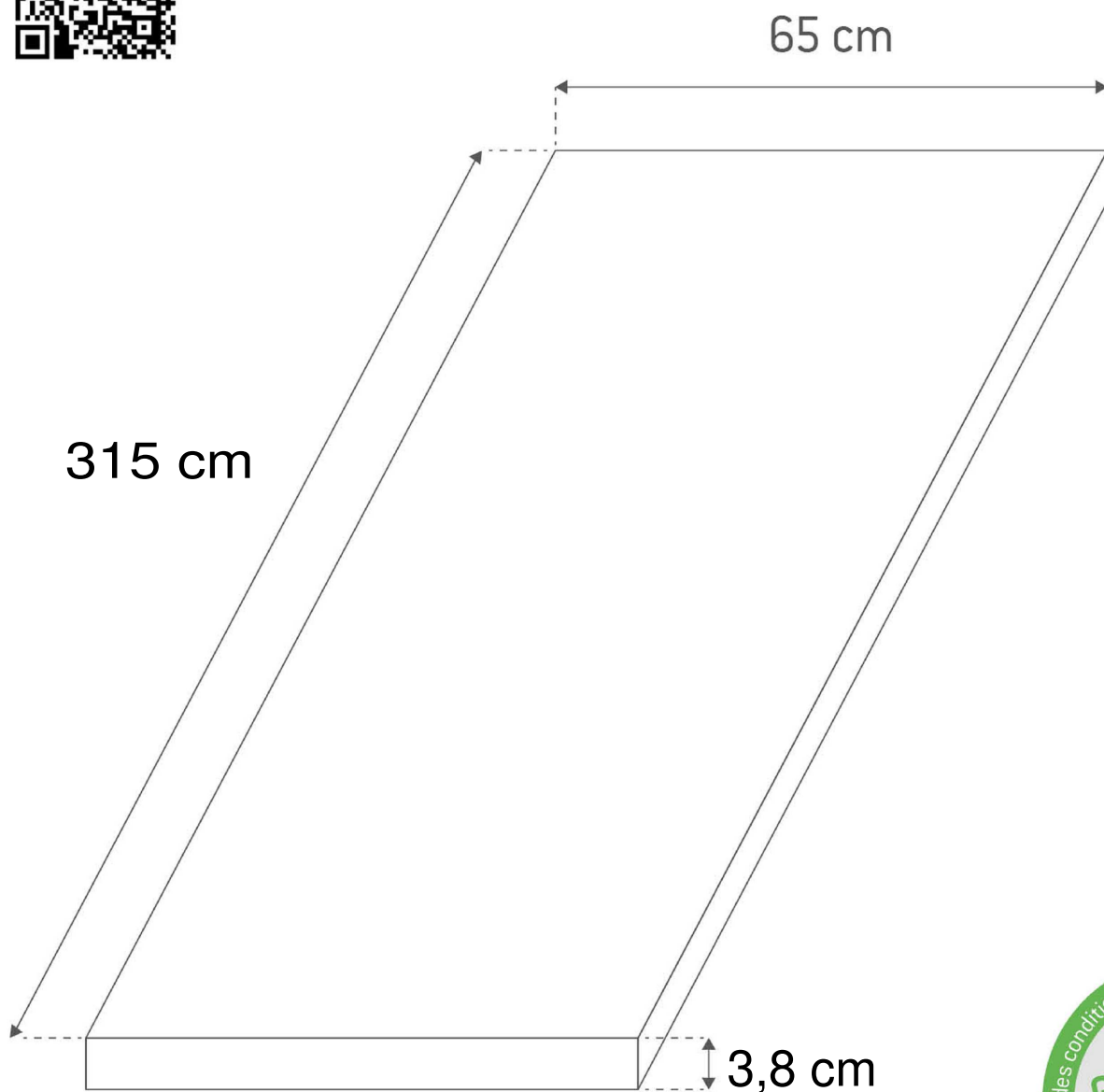
CHENE BLACK KNOTS

315X65 cm

Epaisseur 3,8 cm

(chants latéraux fournis)

Réf LM: 82834380



- JUSQU'A 180° C  
Rèistance a la chaleur
- Rèistance aux chocs
- Rèistance aux produits chimiques et domestiques
- Hygiène alimentaire
- Facilité d'entretien
- 
- 
- 



PZ05832 - VERS. 0.0 - DATE 15/09/2015

# PLAN de TRAVAIL

STRATIFIÉ-HYDROFUGE

CHENE BLACK KNOTS

315X65 cm

Epaisseur 3,8 cm

(chants latéraux fournis)

Réf. LM 82834380

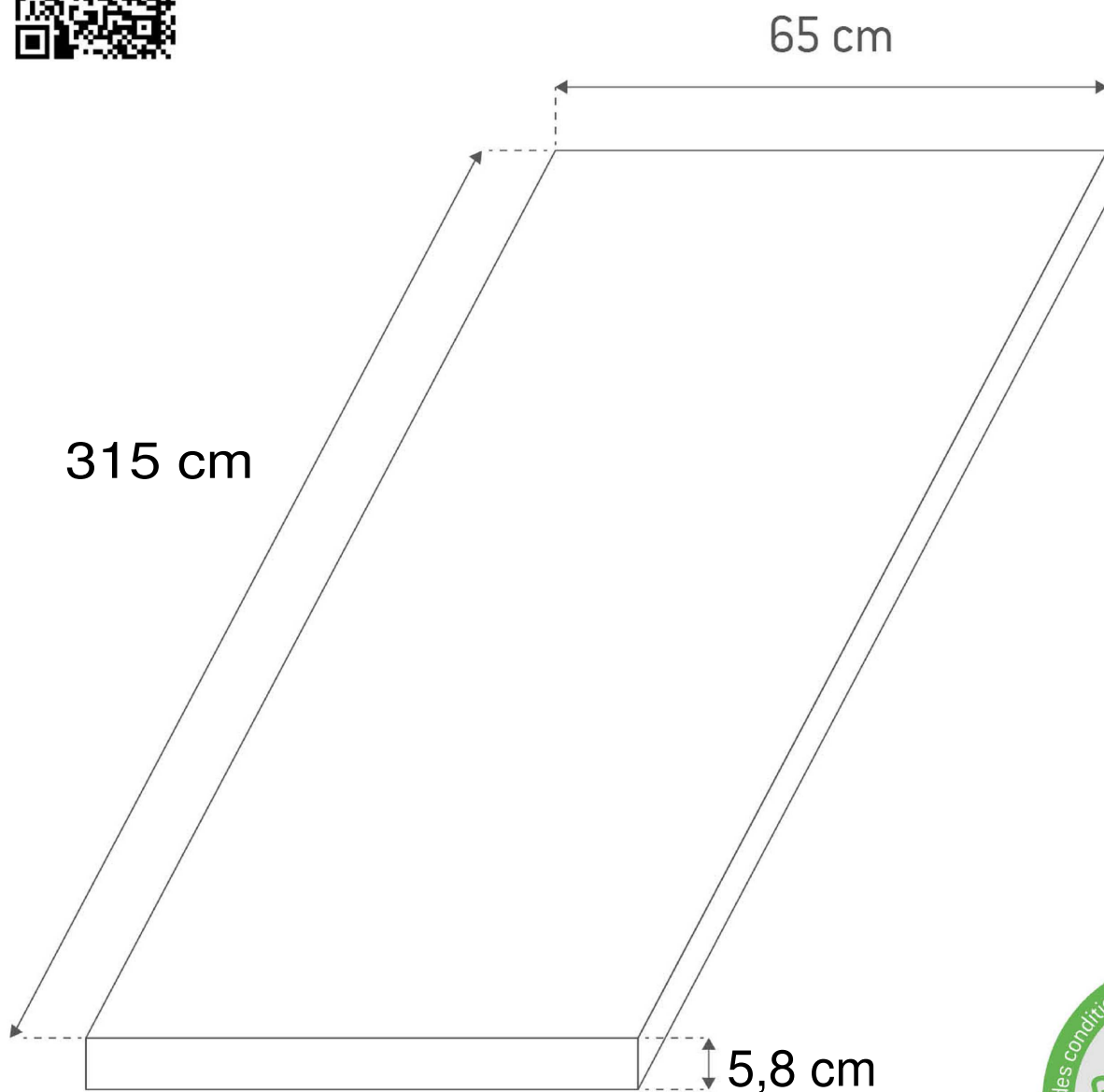


# PLAN de TRAVAIL

STRATIFIÉ-HYDROFUGE

CHENE BLACK KNOTS

315X65 cm  
Epaisseur 5,8 cm  
(chants latéraux fournis)  
Réf LM: 82833987



Résistance à la chaleur



Résistance aux chocs



Résistance aux produits chimiques et domestiques



Hygiène alimentaire



Facilité d'entretien



PZ05832 - VERS. 0.0 - DATE 15/09/2015

PLAN de TRAVAIL  
STRATIFIÉ-HYDROFUGE

CHENE BLACK KNOTS

315X65 cm  
Epaisseur 5,8 cm  
(chants latéraux fournis)  
Réf. LM 82833987



# PLAN ILOT

STRATIFIÉ-HYDROFUGE

**CHENE BLACK KNOTS**

126X104 cm

Epaisseur 3,8 cm

Réf. LM836187

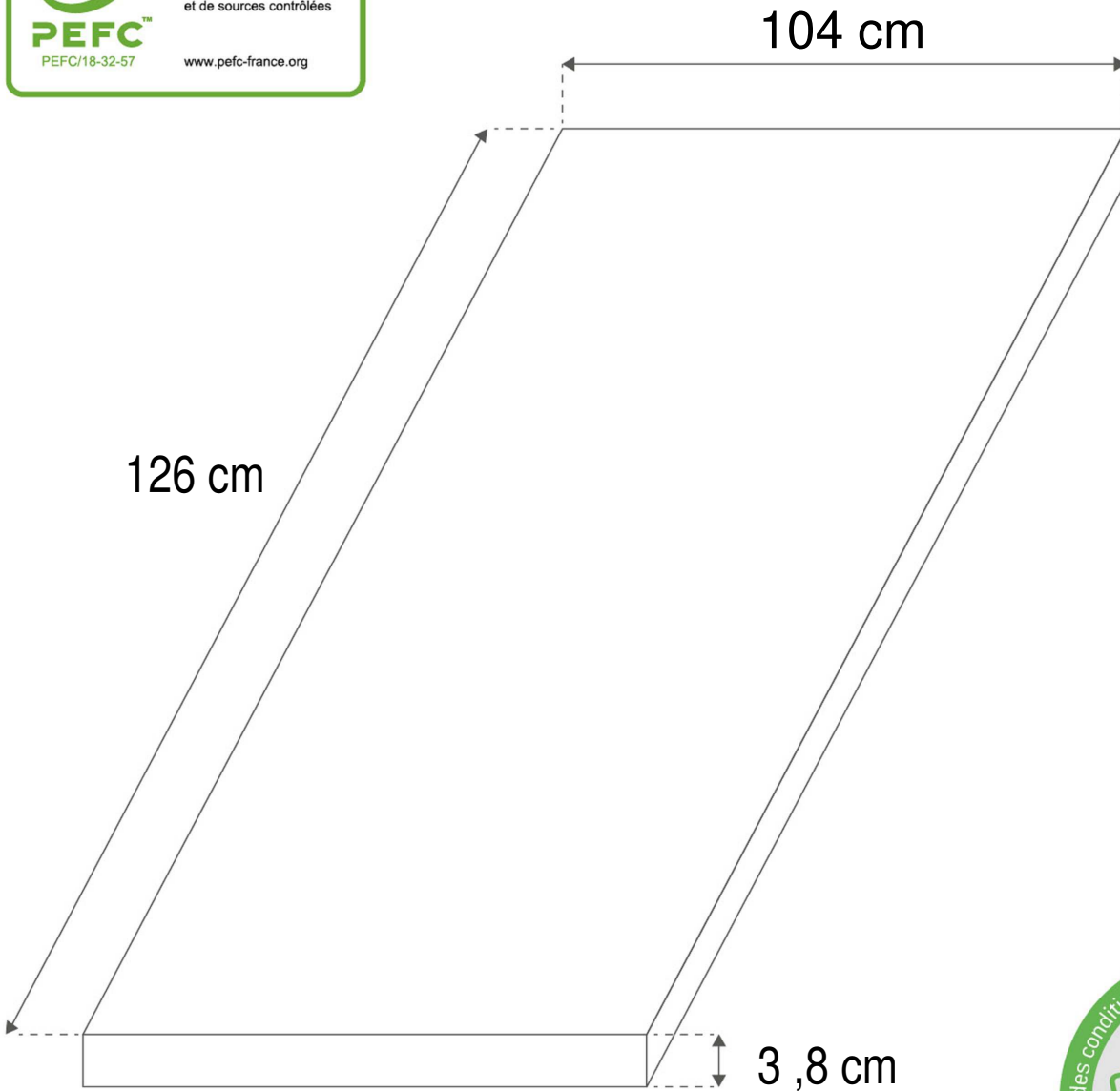


PEFC™  
PEFC/18-32-57

Certifié PEFC

Ce produit est issu de forêts gérées durablement et de sources contrôlées

www.pefc-france.org



- JUSQU'A 180° C  
Rèistance à la chaleur
- Rèistance aux chocs
- Rèistance aux produits chimiques et domestiques
- Hygiène alimentaire
- Facilité d'entretien
- Non utilisable pour le feu
- Non utilisable pour la cuisson
- Non utilisable pour le barbecue



PZ05411 - VERS. 0.0 - DATE 15/09/2015

**PLAN ILOT**  
STRATIFIÉ-HYDROFUGE

**CHENE BLACK KNOTS**

126X104 cm

Epaisseur 3,8 cm

Réf. LM836187



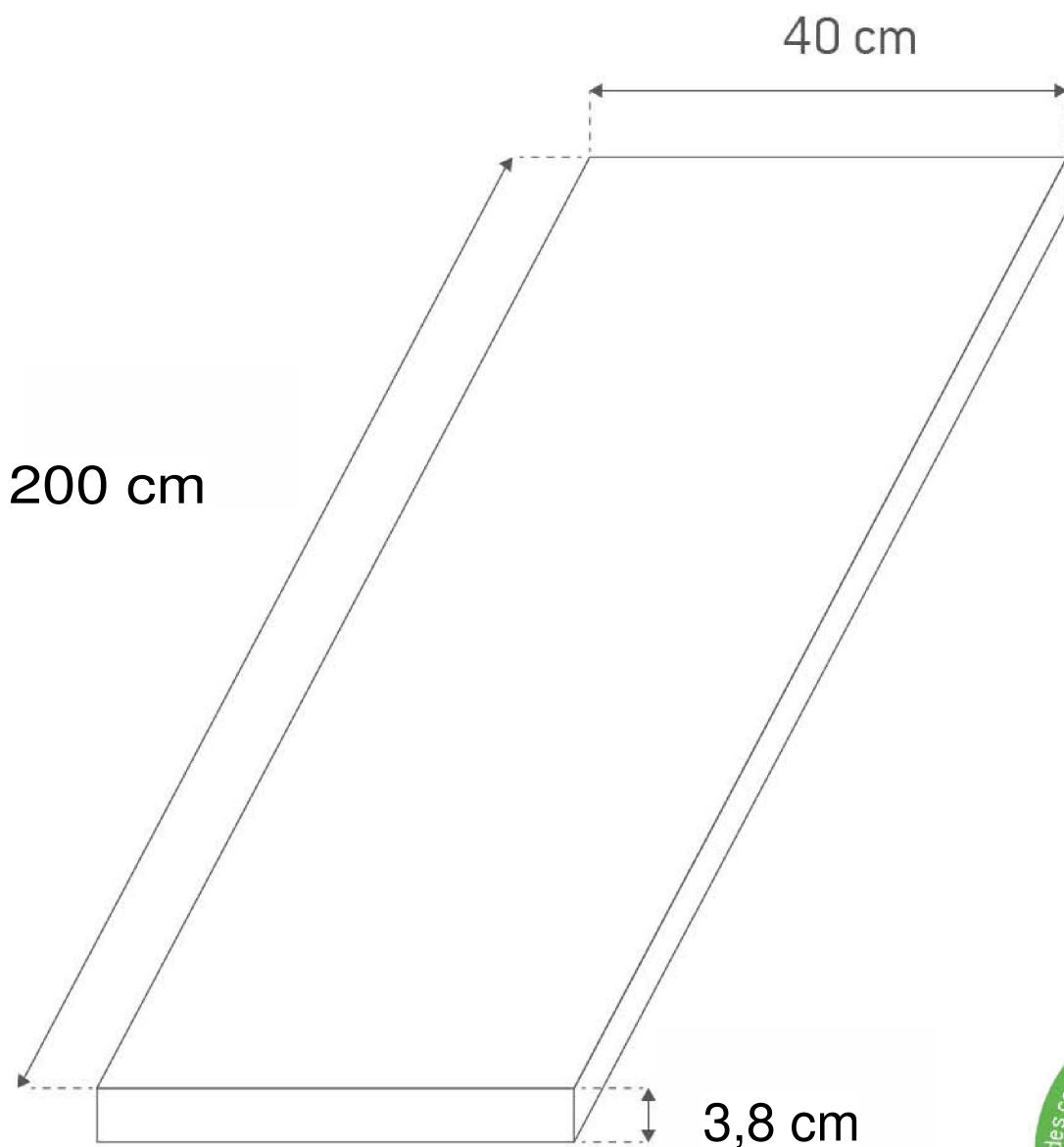
# PLAN SNACK STRATIFIÉ STRATIFIÉ-HYDROFUGE

**CHENE BLACK KNOTS**

40X200 cm  
Epaisseur 3,8 cm

(chants latéraux fournis)

Réf LM: 82835882



Résistance à la chaleur



Résistance aux chocs



Résistance aux produits chimiques et domestiques



Hygiène alimentaire



Facilité d'entretien



PZ05844 - VERS. 0.0 - DATE 15/09/2015

# PLAN SNACK STRATIFIÉ STRATIFIÉ-HYDROFUGE

**CHENE BLACK KNOTS**

40X200 cm

Epaisseur 3,8 cm

(chants latéraux fournis)

Réf. LM 82835882

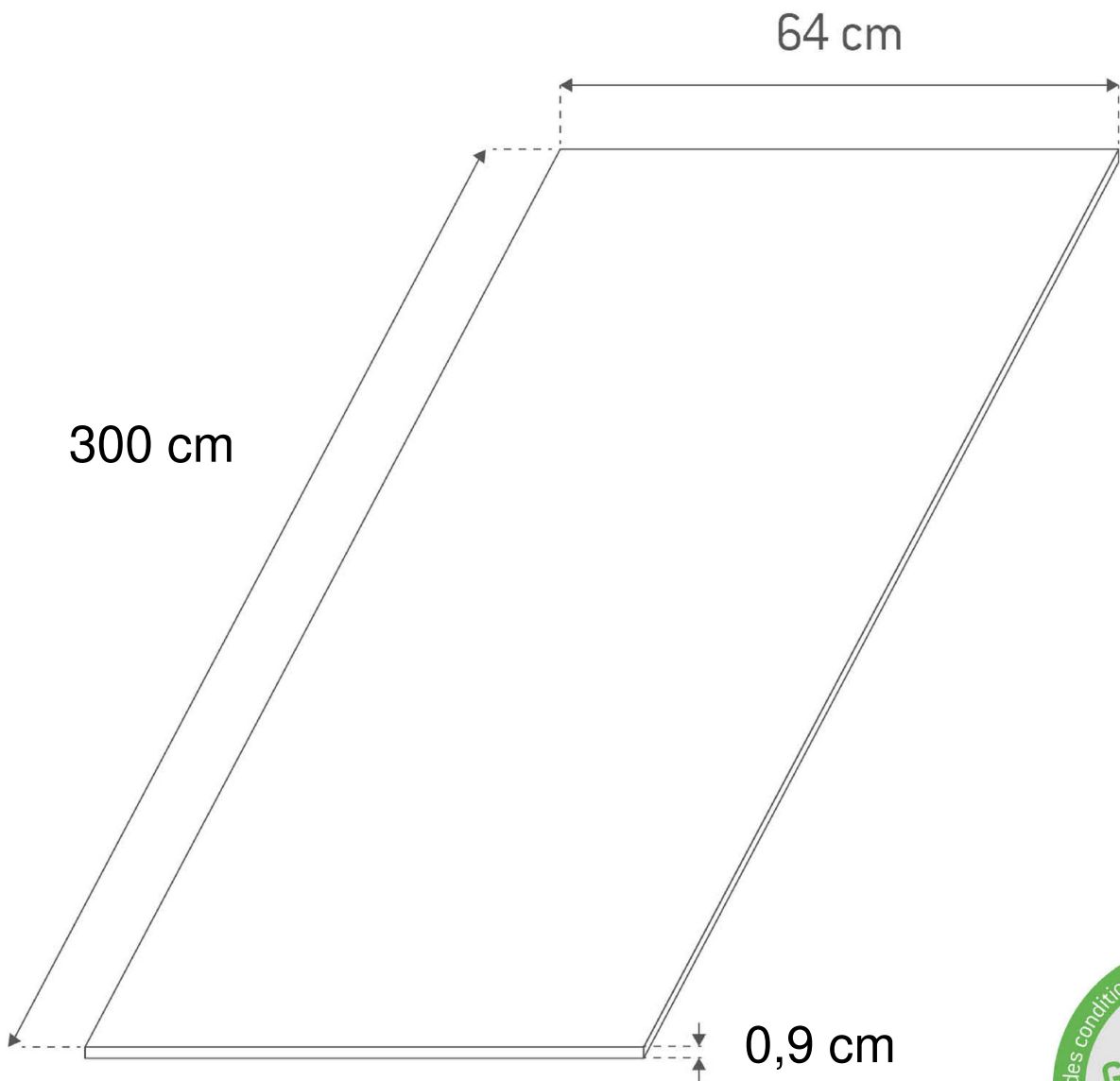


# CREDENCE STRATIFIÉ

CH BLACK KNOTS/GRANIT CL

300X64 cm  
Epaisseur 0,9 cm

Réf LM: 82904881



Résistance  
à la chaleur



Résistance  
aux chocs



Résistance aux  
produits chimiques  
et domestiques



Hygiène  
alimentaire



Facilité  
d'entretien



PZ05833 - VERS. 0.0 - DATE 15/09/2015

# CREDENCE STRATIFIÉ

CH BLACK KNOTS/GRANIT CL

300X64 cm  
Epaisseur 0,9 cm

Réf. LM 82904881

