

**CHENE LAMEL  
CENDR**



Ref	Profondeur	Longueur	Epaisseur	EAN	Garantie	Typologie
82832521	65 cm	315 cm	1,6 cm	8057149323134	5 ans	PLAN TRAV
82834357	65 cm	315 cm	3,8 cm	8057149322632	5 ans	PLAN TRAV
82834020	65 cm	315 cm	5,8 cm	8057149323998	5 ans	PLAN TRAV
83103759	104 cm	126 cm	3,8 cm	8059173457700	5 ans	PLAN ILOT
82835893	40 cm	200 cm	3,8 cm	8057149324650	5 ans	PLAN SNACK
83103697	64 cm	300 cm	0,9 cm	8059173457434	5 ans	CREDENCE

# PLAN de TRAVAIL

STRATIFIÉ-HYDROFUGE

**CHENE LAMEL CENDR**

315X65 cm

Épaisseur 1,6 cm

(chants latéraux fournis)

Réf LM: 82832521



65 cm

315 cm

1,6 cm

JUSQU'À  
180° C



Résistance  
à la chaleur



Résistance  
aux chocs



Résistance aux  
produits chimiques  
et domestiques



Hygiène  
alimentaire



Facilité  
d'entretien



PZ05834 - VERS 0.0 - DATE 01/10/2021

PLAN de TRAVAIL  
STRATIFIÉ-HYDROFUGE

**CHENE LAMEL CENDR**

315X65 cm Épaisseur 1,6 cm

Réf. LM 82832521



# PLAN de TRAVAIL

STRATIFIÉ-HYDROFUGE

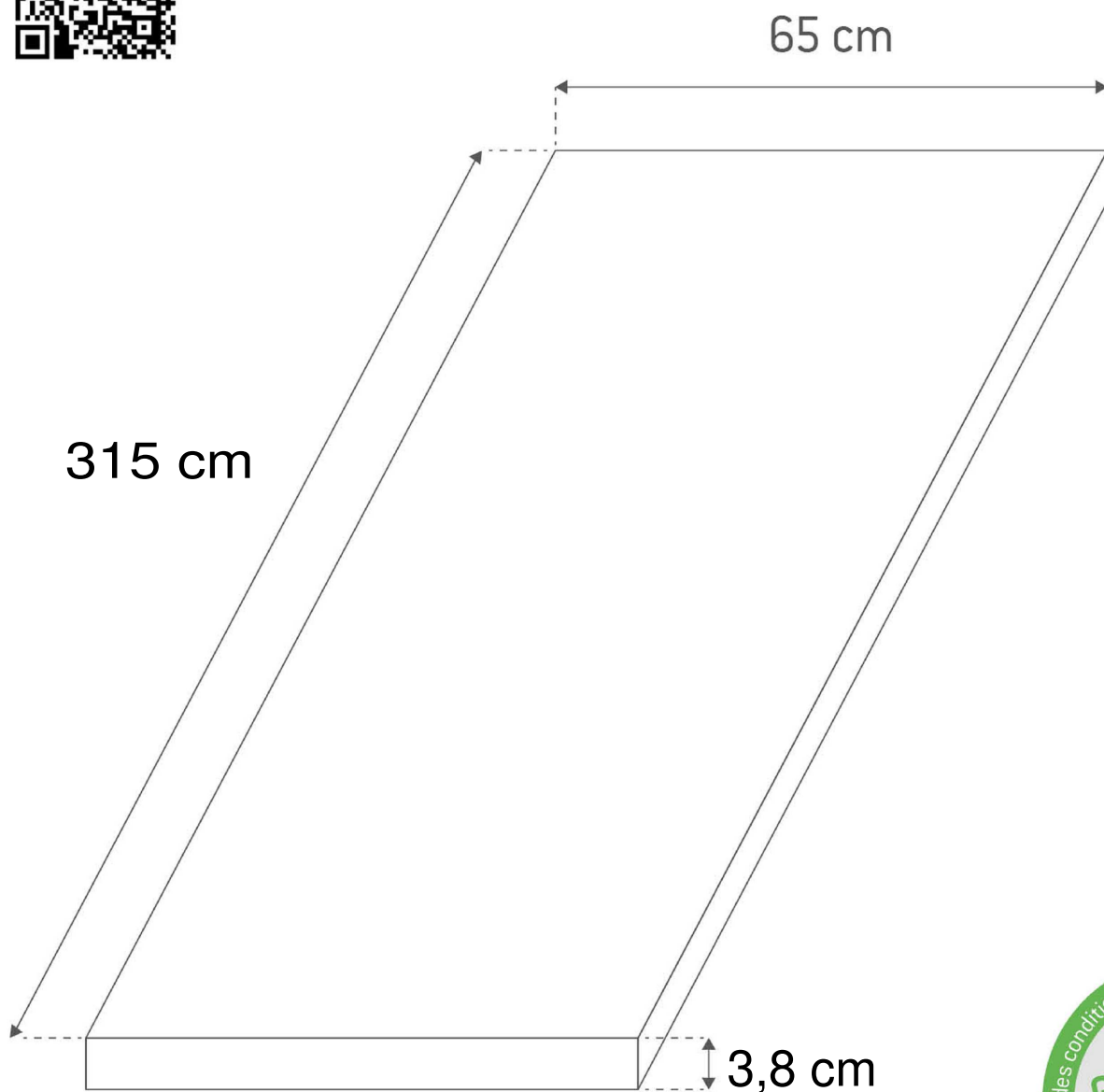
CHENE LAMEL CENDR

315X65 cm

Epaisseur 3,8 cm

(chants latéraux fournis)

Réf LM: 82834357



Résistance à la chaleur



Résistance aux chocs



Résistance aux produits chimiques et domestiques



Hygiène alimentaire



Facilité d'entretien



PZ05832 - VERS. 0.0 - DATE 15/09/2015

# PLAN de TRAVAIL

STRATIFIÉ-HYDROFUGE

CHENE LAMEL CENDR

315X65 cm

Epaisseur 3,8 cm

(chants latéraux fournis)

Réf. LM 82834357



# PLAN de TRAVAIL

STRATIFIÉ-HYDROFUGE

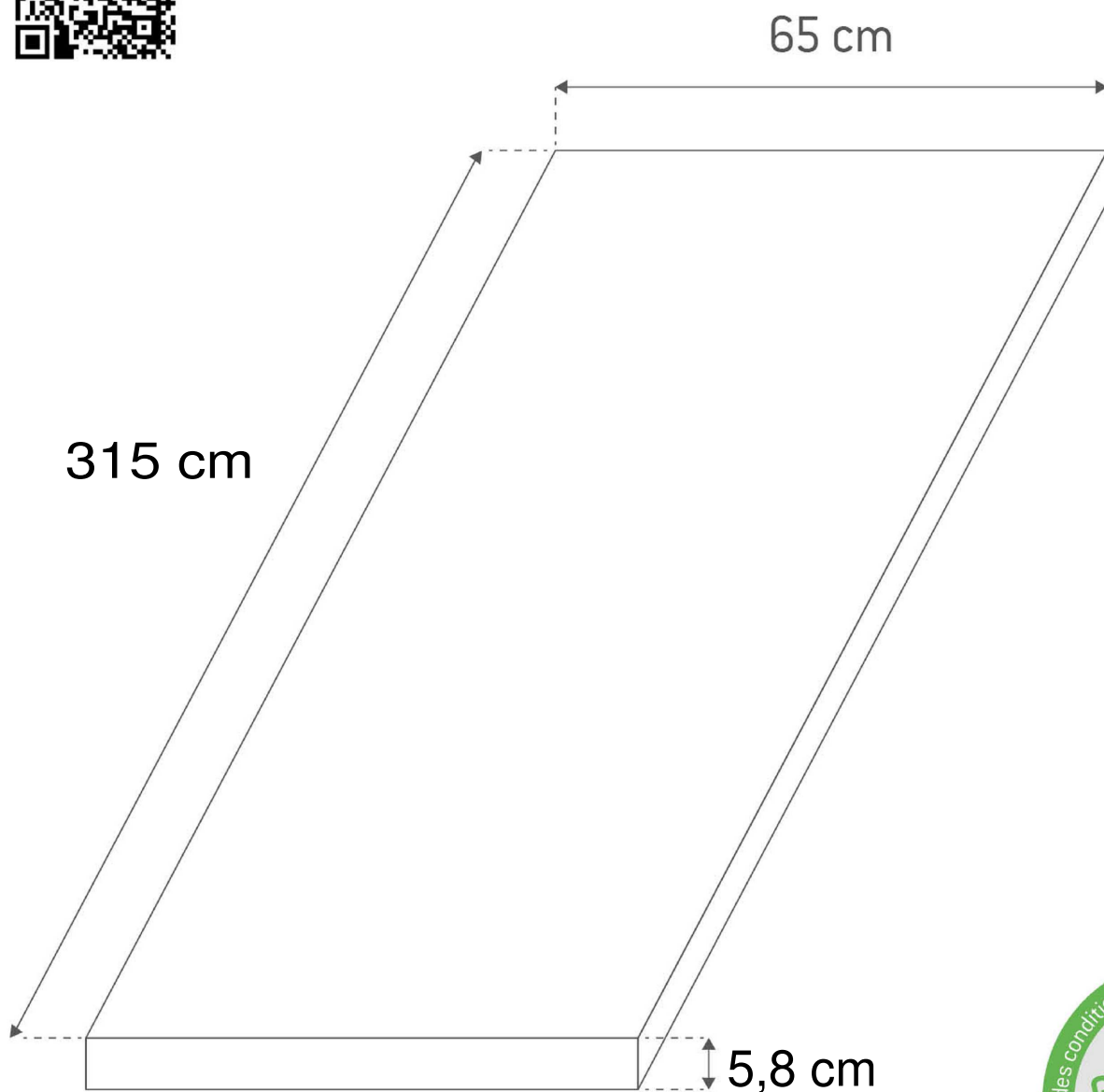
CHENE LAMEL CENDR

315X65 cm

Epaisseur 5,8 cm

(chants latéraux fournis)

Réf LM: 82834020



- JUSQU'A 180° C  
Rèistance a la chaleur
- Rèistance aux chocs
- Rèistance aux produits chimiques et domestiques
- Hygiène alimentaire
- Facilité d'entretien
- ~~Usage interdit: feu~~
- ~~Usage interdit: lame de scie~~
- ~~Usage interdit: abrasif~~



PZ05832 - VERS. 0.0 - DATE 15/09/2015

# PLAN de TRAVAIL

STRATIFIÉ-HYDROFUGE

CHENE LAMEL CENDR

315X65 cm

Epaisseur 5,8 cm

(chants latéraux fournis)

Réf. LM 82834020



# PLAN ILOT

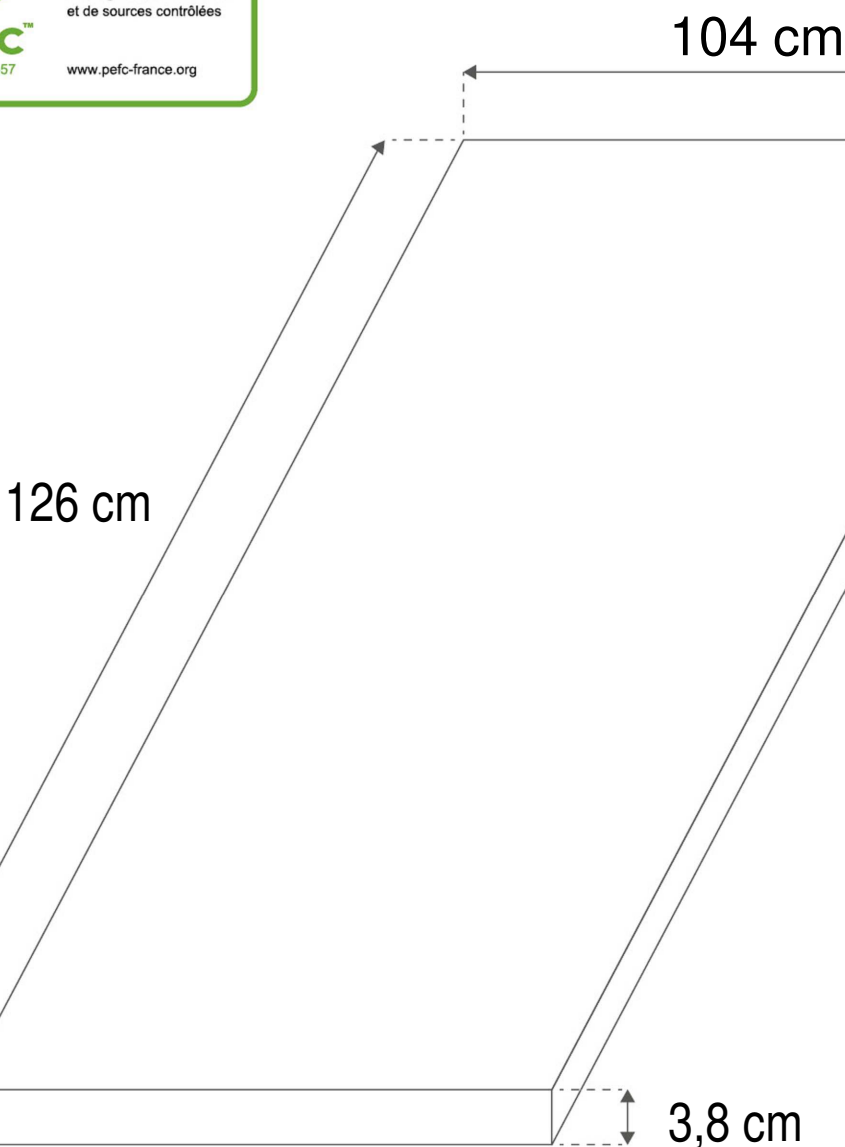
STRATIFIÉ-HYDROFUGE

CHENE LAM CENDRE

126X104 cm

Epaisseur 3,8 cm

Réf. LM103759



- JUSQU'A 180° C  
Rèistance à la chaleur
- Rèistance aux chocs
- Rèistance aux produits chimiques et domestiques
- Hygiène alimentaire
- Facilité d'entretien
- Non utilisable pour le feu
- Non utilisable pour la cuisine
- Non utilisable pour le barbecue



PZ05411 - VERS. 0.0 - DATE 15/09/2015

PLAN ILOT  
STRATIFIÉ-HYDROFUGE

CHENE LAM CENDRE

126X104 cm

Epaisseur 3,8 cm

Réf. LM103759



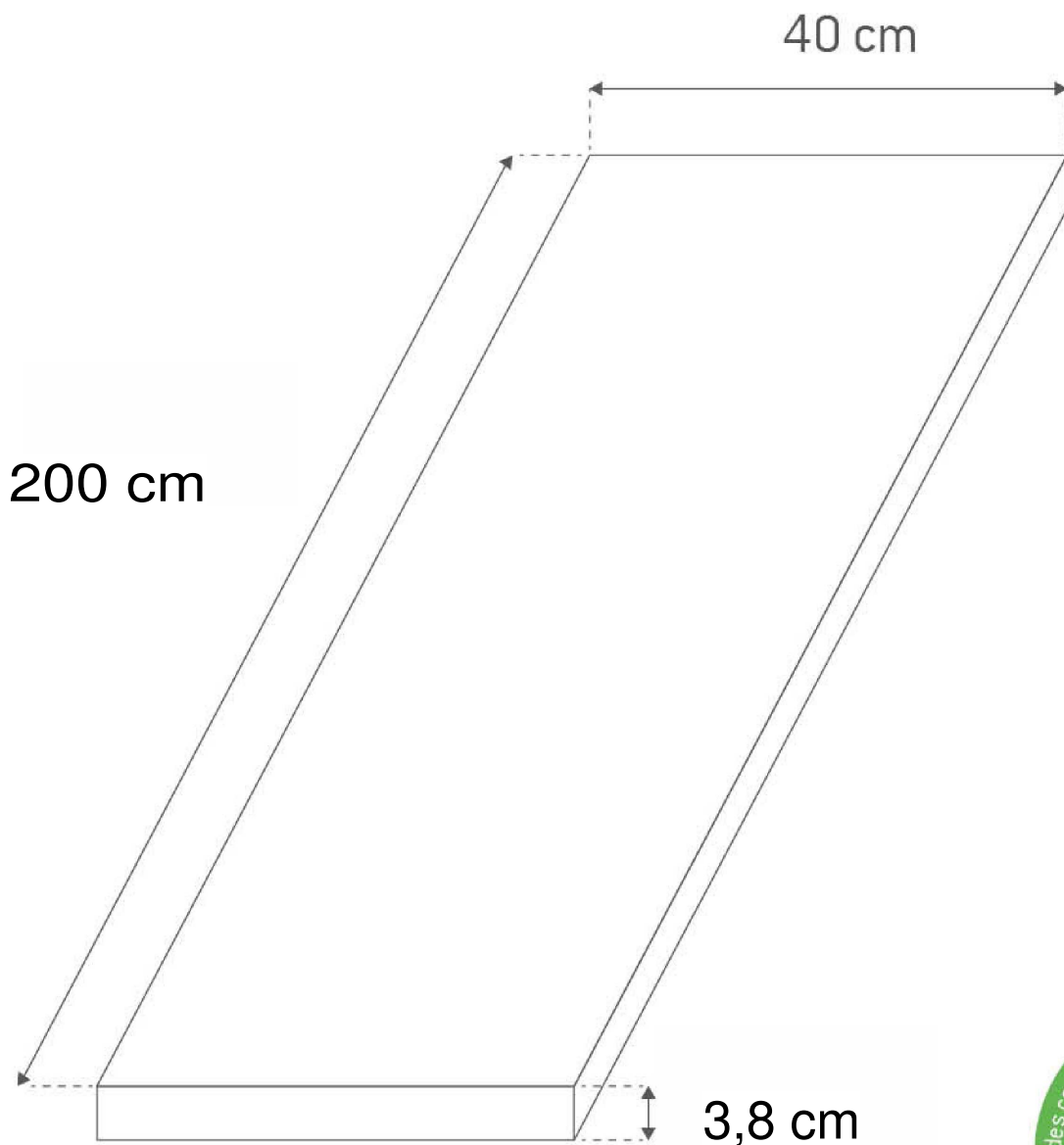
# PLAN SNACK STRATIFIÉ STRATIFIÉ-HYDROFUGE

CHENE LAMEL CENDR

40X200 cm  
Epaisseur 3,8 cm

(chants latéraux fournis)

Réf LM: 82835893



Résistance à la chaleur



Résistance aux chocs



Résistance aux produits chimiques et domestiques



Hygiène alimentaire



Facilité d'entretien



PZ05844 - VERS. 0.0 - DATE 15/09/2015

# PLAN SNACK STRATIFIÉ STRATIFIÉ-HYDROFUGE

CHENE LAMEL CENDR

40X200 cm

Epaisseur 3,8 cm

(chants latéraux fournis)

Réf. LM 82835893

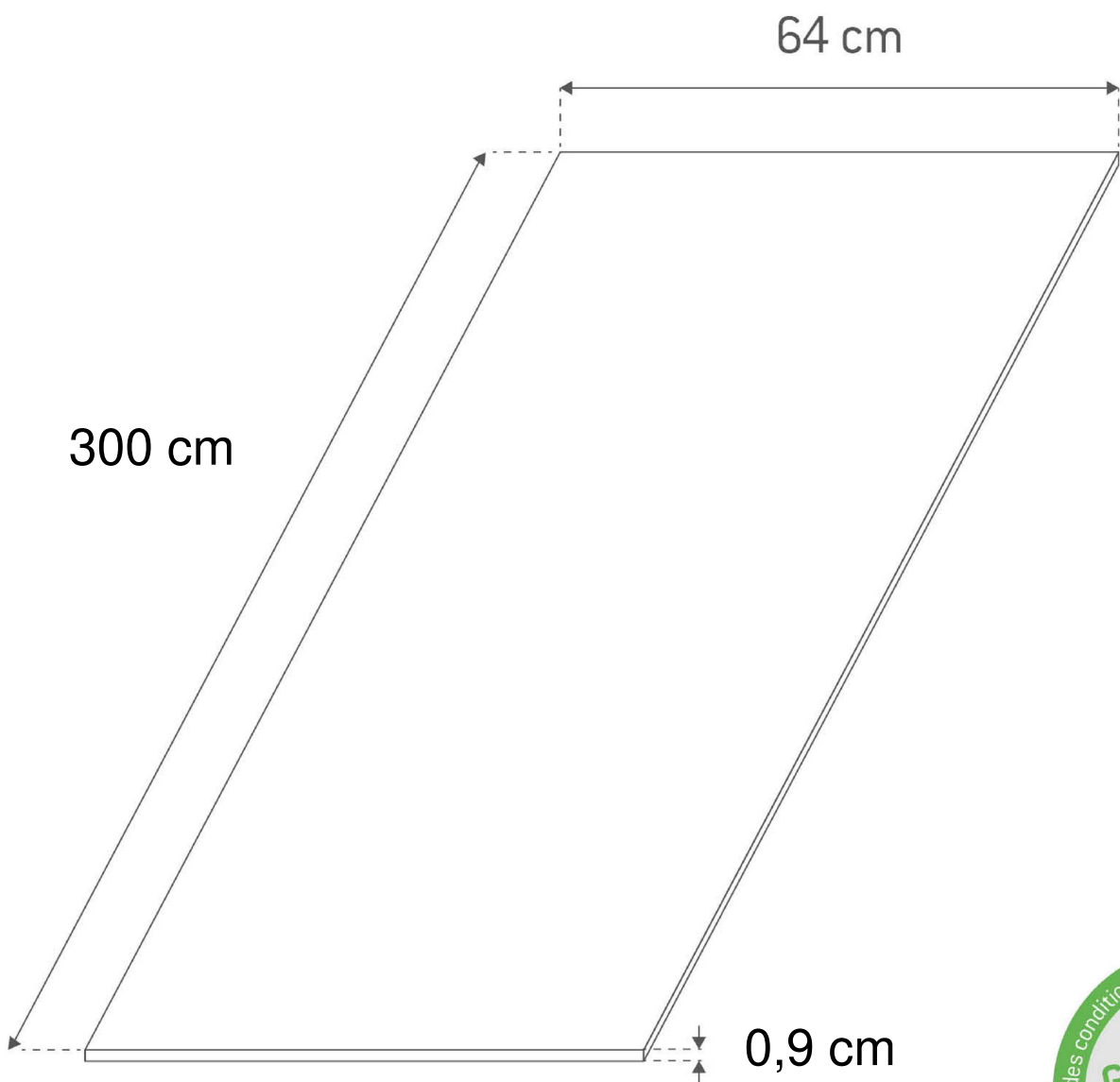


# CREDENCE STRATIFIÉ

MARBR BLC VEN/C.CHENE CEND

300X64 cm  
Epaisseur 0,9 cm

Réf LM: 83103697



Résistance  
à la chaleur



Résistance  
aux chocs



Résistance aux  
produits chimiques  
et domestiques



Hygiène  
alimentaire



Facilité  
d'entretien



PZ05833 - VERS. 0.0 - DATE 15/09/2015

# CREDENCE STRATIFIÉ

MARBR BLC VEN/C.CHENE CEND

300X64 cm  
Epaisseur 0,9 cm

Réf. LM 83103697

