

**CHENE LIGHT
BARK**



Ref	Profondeur	Longueur	Epaisseur	EAN	Garantie	Typologie
82832516	65 cm	315 cm	1,6 cm	8057149323332	5 ans	PLAN TRAV
82834334	65 cm	315 cm	3,8 cm	8057149322649	5 ans	PLAN TRAV
82834022	65 cm	315 cm	5,8 cm	8057149324001	5 ans	PLAN TRAV
82836211	104 cm	126 cm	3,8 cm	8057149325114	5 ans	PLAN ILOT
82835935	40 cm	200 cm	3,8 cm	8057149324667	5 ans	PLAN SNACK
82403582	64 cm	300 cm	0,9 cm	8059173453429	5 ans	CREDESCENCE

PLAN de TRAVAIL

STRATIFIÉ-HYDROFUGE

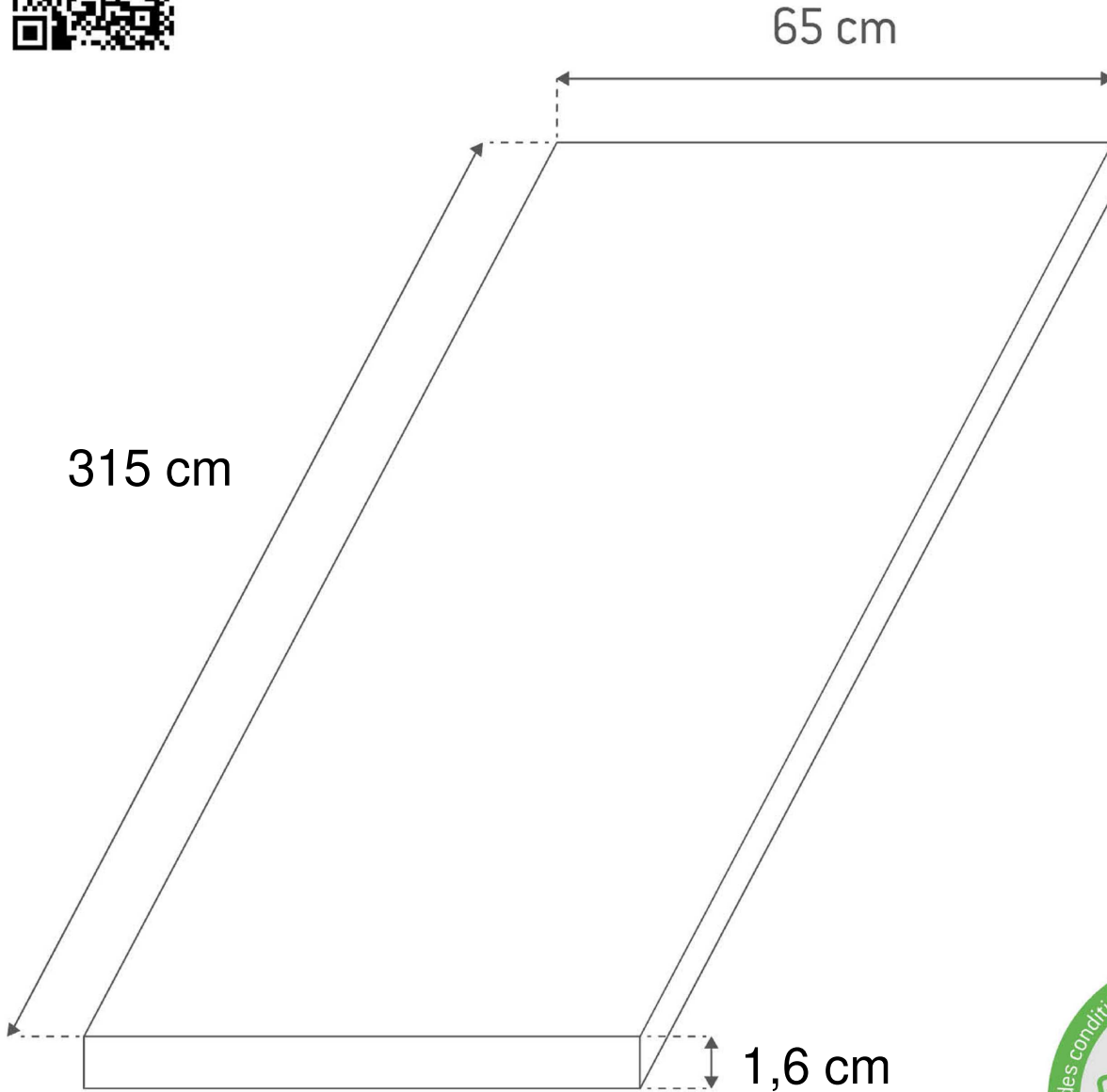
CHENE LIGHT BARK

315X65 cm

Épaisseur 1,6 cm

(chants latéraux fournis)

Réf LM: 82832516



JUSQU'À
180° C

Résistance
à la chaleur



Résistance
aux chocs



Résistance aux
produits chimiques
et domestiques



Hygiène
alimentaire



Facilité
d'entretien



PZ05834 - VERS 0.0 - DATE 01/10/2021



PLAN de TRAVAIL

STRATIFIÉ-HYDROFUGE

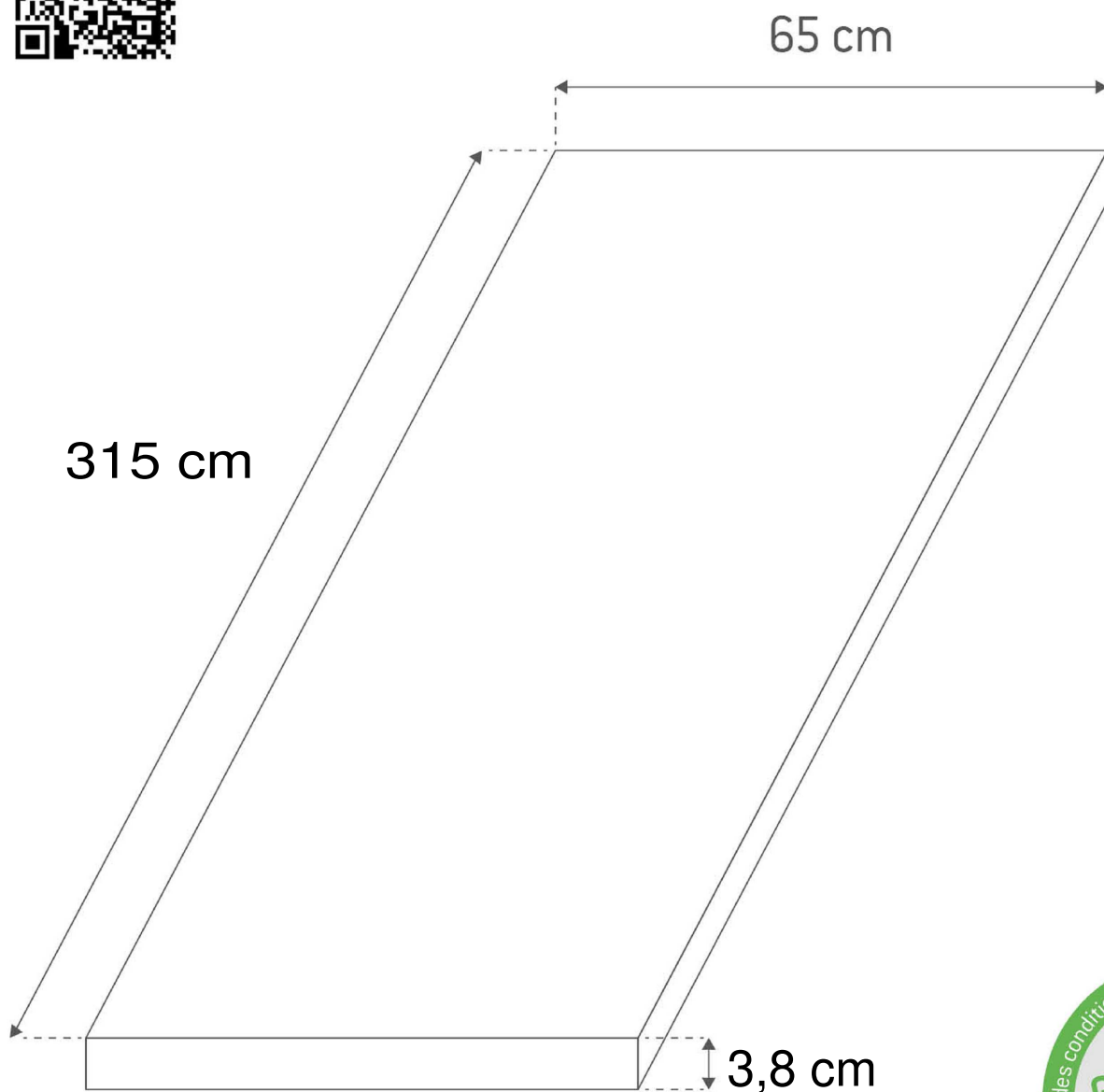
CHENE LIGHT BARK

315X65 cm

Epaisseur 3,8 cm

(chants latéraux fournis)

Réf LM: 82834334



- JUSQU'A 180° C
Rèistance a la chaleur
- Rèistance aux chocs
- Rèistance aux produits chimiques et domestiques
- Hygiène alimentaire
- Facilité d'entretien
- ~~Non compatible avec le feu~~
- ~~Non compatible avec les produits tranchants~~
- ~~Non compatible avec les produits abrasifs~~



PZ05832 - VERS. 0.0 - DATE 15/09/2015

PLAN de TRAVAIL

STRATIFIÉ-HYDROFUGE

CHENE LIGHT BARK

315X65 cm

Epaisseur 3,8 cm

(chants latéraux fournis)

Réf. LM 82834334



PLAN de TRAVAIL

STRATIFIÉ-HYDROFUGE

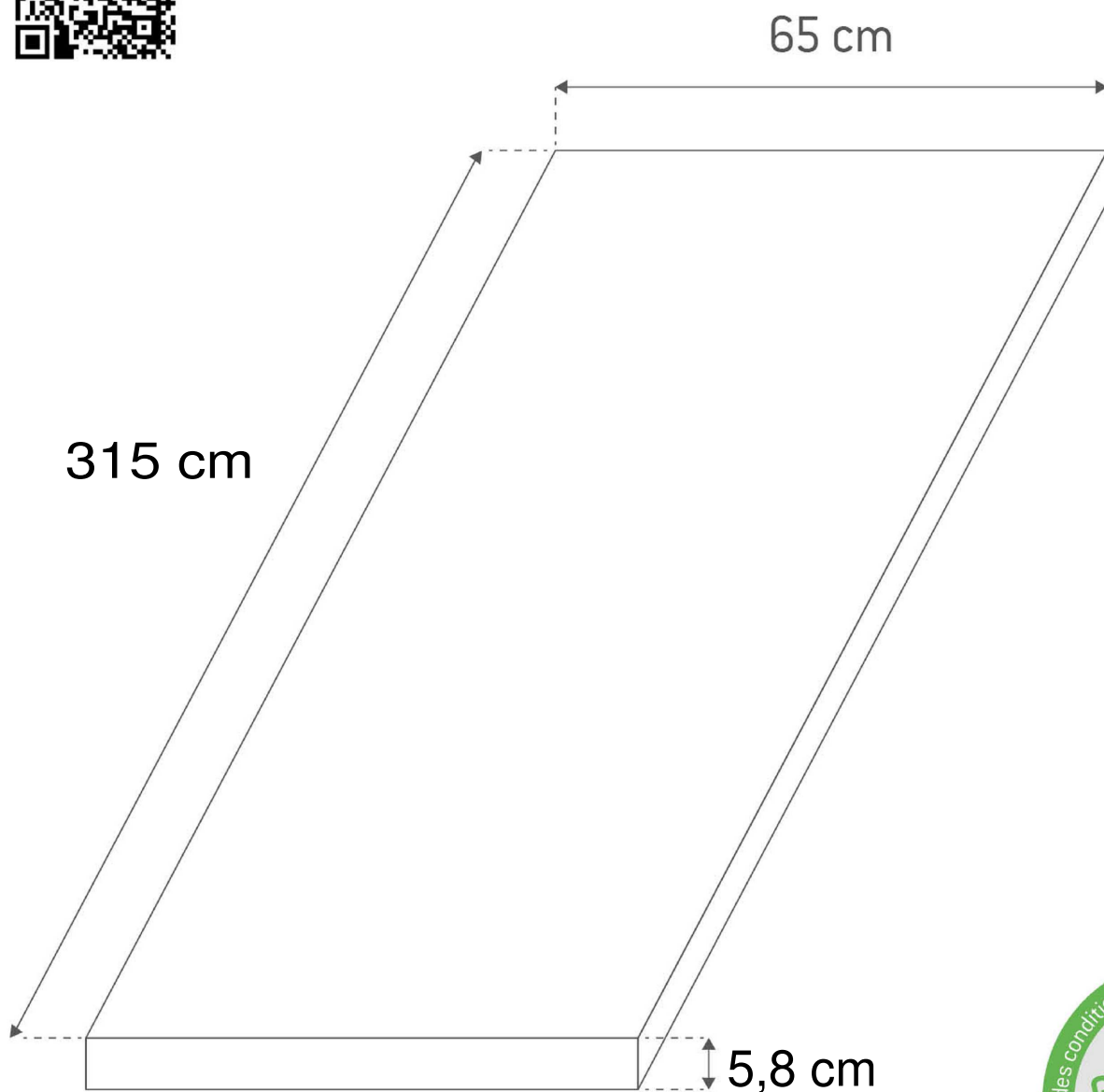
CHENE LIGHT BARK

315X65 cm

Epaisseur 5,8 cm

(chants latéraux fournis)

Réf LM: 82834022



Résistance à la chaleur



Résistance aux chocs



Résistance aux produits chimiques et domestiques



Hygiène alimentaire



Facilité d'entretien



PZ05832 - VERS. 0.0 - DATE 15/09/2015

PLAN de TRAVAIL

STRATIFIÉ-HYDROFUGE

CHENE LIGHT BARK

315X65 cm

Epaisseur 5,8 cm

(chants latéraux fournis)

Réf. LM 82834022



PLAN ILOT

STRATIFIÉ-HYDROFUGE

CHENE LIGHT BARK

126X104 cm

Epaisseur 3,8 cm

Réf. LM836211

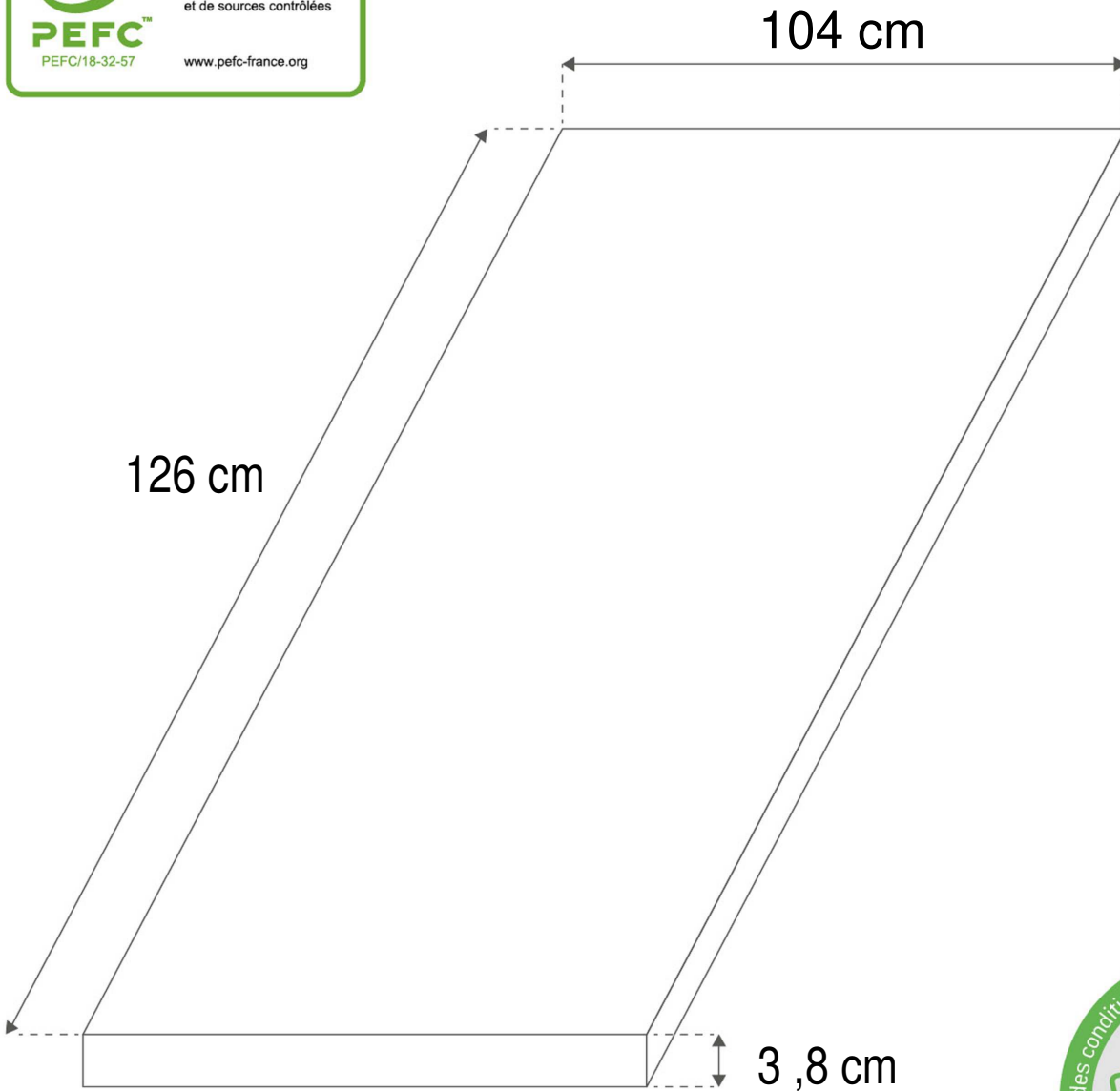


PEFC
PEFC/18-32-57

Certifié PEFC

Ce produit est issu de forêts gérées durablement et de sources contrôlées

www.pefc-france.org



- JUSQU'A 180° C
Rèistance à la chaleur
- Rèistance aux chocs
- Rèistance aux produits chimiques et domestiques
- Hygiène alimentaire
- Facilité d'entretien
- Non utilisable sur feu de camp
- Non utilisable sur feu de cheminée
- Non utilisable sur feu de barbecue



PZ05411 - VERS. 0.0 - DATE 15/09/2015

PLAN ILOT
STRATIFIÉ-HYDROFUGE

CHENE LIGHT BARK

126X104 cm

Epaisseur 3,8 cm

Réf. LM836211



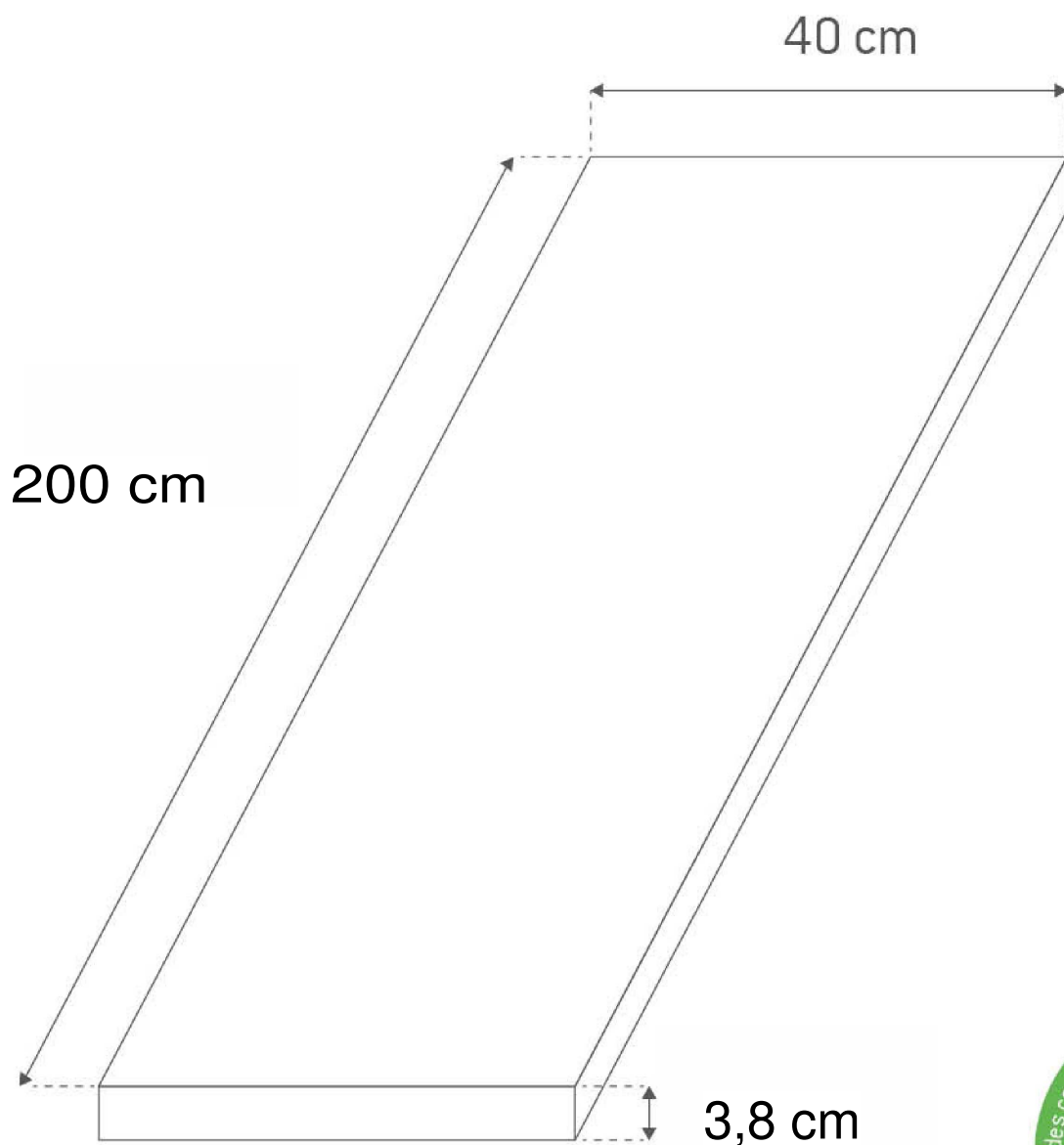
PLAN SNACK STRATIFIÉ STRATIFIÉ-HYDROFUGE

CHENE LIGHT BARK

40X200 cm
Epaisseur 3,8 cm

(chants latéraux fournis)

Réf LM: 82835935



Résistance à la chaleur



Résistance aux chocs



Résistance aux produits chimiques et domestiques



Hygiène alimentaire



Facilité d'entretien



PZ05844 - VERS. 0.0 - DATE 15/09/2015

**PLAN SNACK
STRATIFIÉ
STRATIFIÉ-HYDROFUGE**

CHENE LIGHT BARK

40X200 cm

Epaisseur 3,8 cm

(chants latéraux fournis)

Réf. LM 82835935

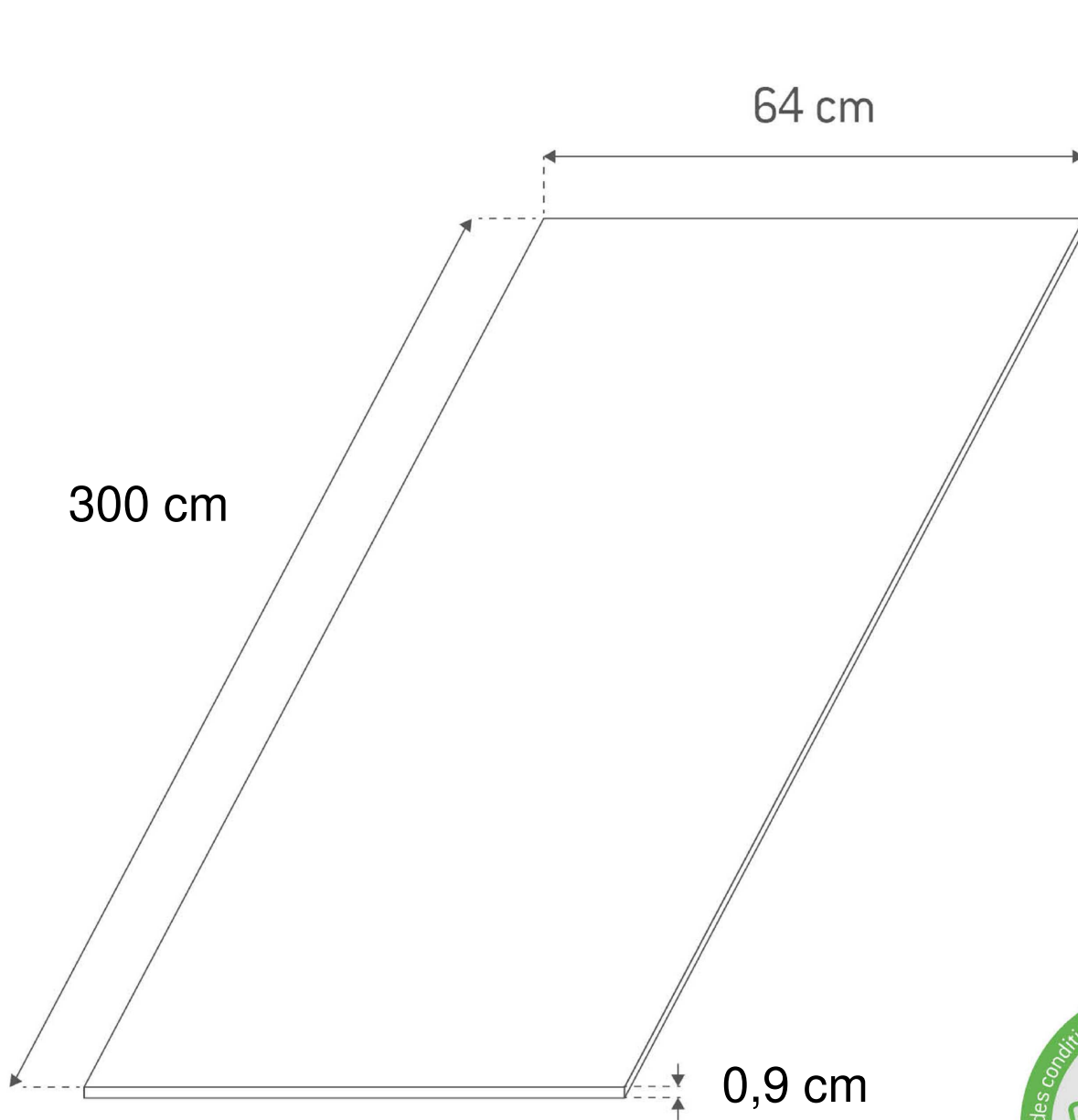


CREDENCE STRATIFIÉ

CHENE LIGHT BARK

300X64 cm
Epaisseur 0,9 cm

Réf LM: 82403582



Résistance
à la chaleur



Résistance
aux chocs



Résistance aux
produits chimiques
et domestiques



Hygiène
alimentaire



Facilité
d'entretien



PZ05833 - VERS. 0.0 - DATE 15/09/2015

CREDENCE STRATIFIÉ

CHENE LIGHT BARK

300X64 cm
Epaisseur 0,9 cm

Réf. LM 82403582

