



<b>Ref</b>	<b>Profondeur</b>	<b>Longueur</b>	<b>Epaisseur</b>	<b>EAN</b>	<b>Garantie</b>	<b>Typologie</b>
82832548	65 cm	315 cm	1,6 cm	8057149323356	5 ans	PLAN TRAV
82834335	65 cm	315 cm	3,8 cm	8057149322670	5 ans	PLAN TRAV
82834013	65 cm	315 cm	5,8 cm	8057149324032	5 ans	PLAN TRAV
82836193	104 cm	126 cm	3,8 cm	8057149325138	5 ans	PLAN ILOT
82835907	40 cm	200 cm	3,8 cm	8057149324698	5 ans	PLAN SNACK
82904886	64 cm	300 cm	0,9 cm	8057149327903	5 ans	CREDESCENCE

# PLAN de TRAVAIL

STRATIFIÉ-HYDROFUGE

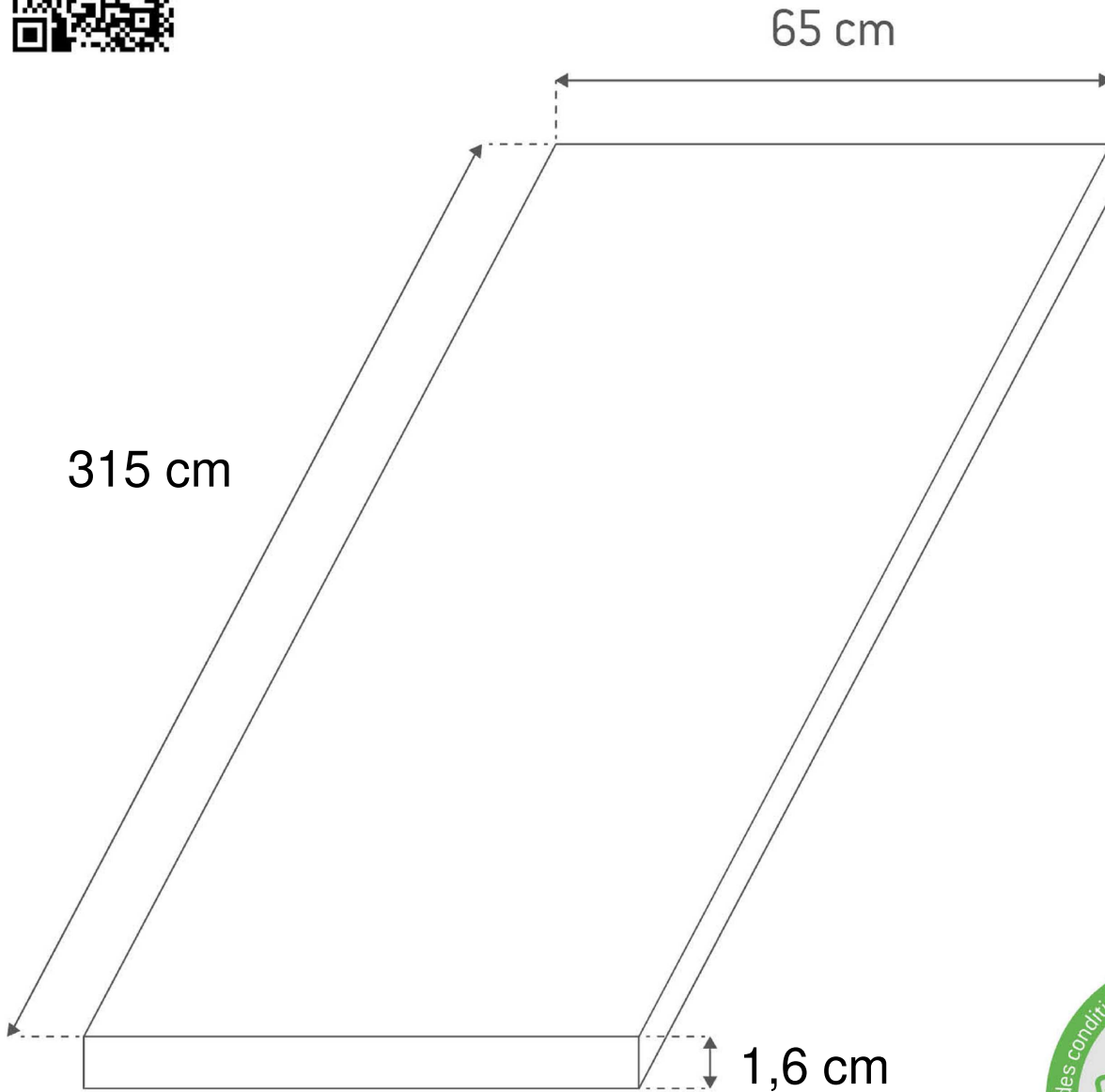
**CHENE TORONTO**

315X65 cm

Épaisseur 1,6 cm

(chants latéraux fournis)

Réf LM: 82832548



Résistance à la chaleur



Résistance aux chocs



Résistance aux produits chimiques et domestiques



Hygiène alimentaire



Facilité d'entretien



PZ05834 - VERS 0.0 - DATE 01/10/2021



# PLAN de TRAVAIL

STRATIFIÉ-HYDROFUGE

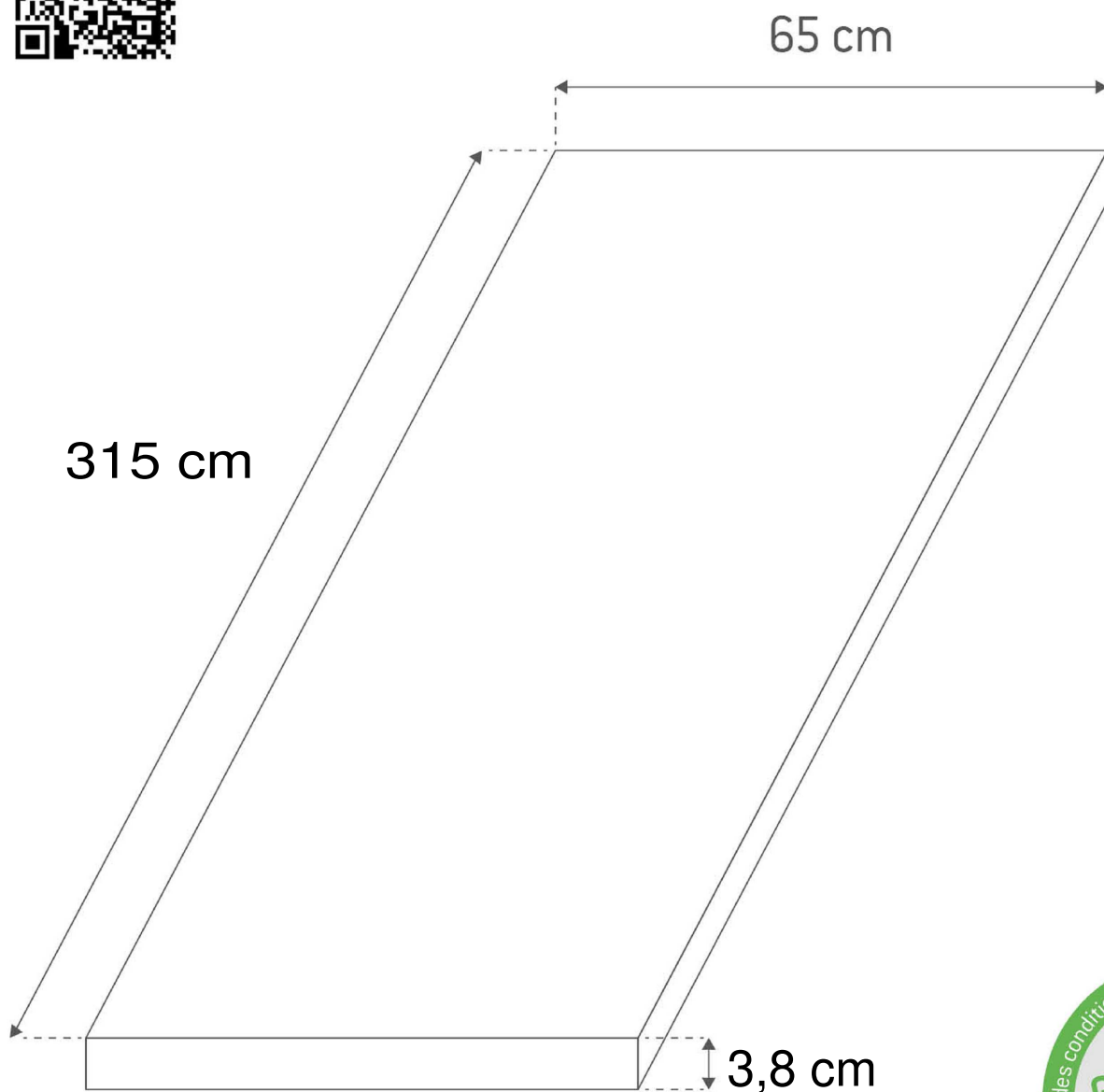
CHENE TORONTO

315X65 cm

Epaisseur 3,8 cm

(chants latéraux fournis)

Réf LM: 82834335



Résistance à la chaleur



Résistance aux chocs



Résistance aux produits chimiques et domestiques



Hygiène alimentaire



Facilité d'entretien



PZ05832 - VERS. 0.0 - DATE 15/09/2015

# PLAN de TRAVAIL

STRATIFIÉ-HYDROFUGE

CHENE TORONTO

315X65 cm

Epaisseur 3,8 cm

(chants latéraux fournis)

Réf. LM 82834335



# PLAN de TRAVAIL

STRATIFIÉ-HYDROFUGE

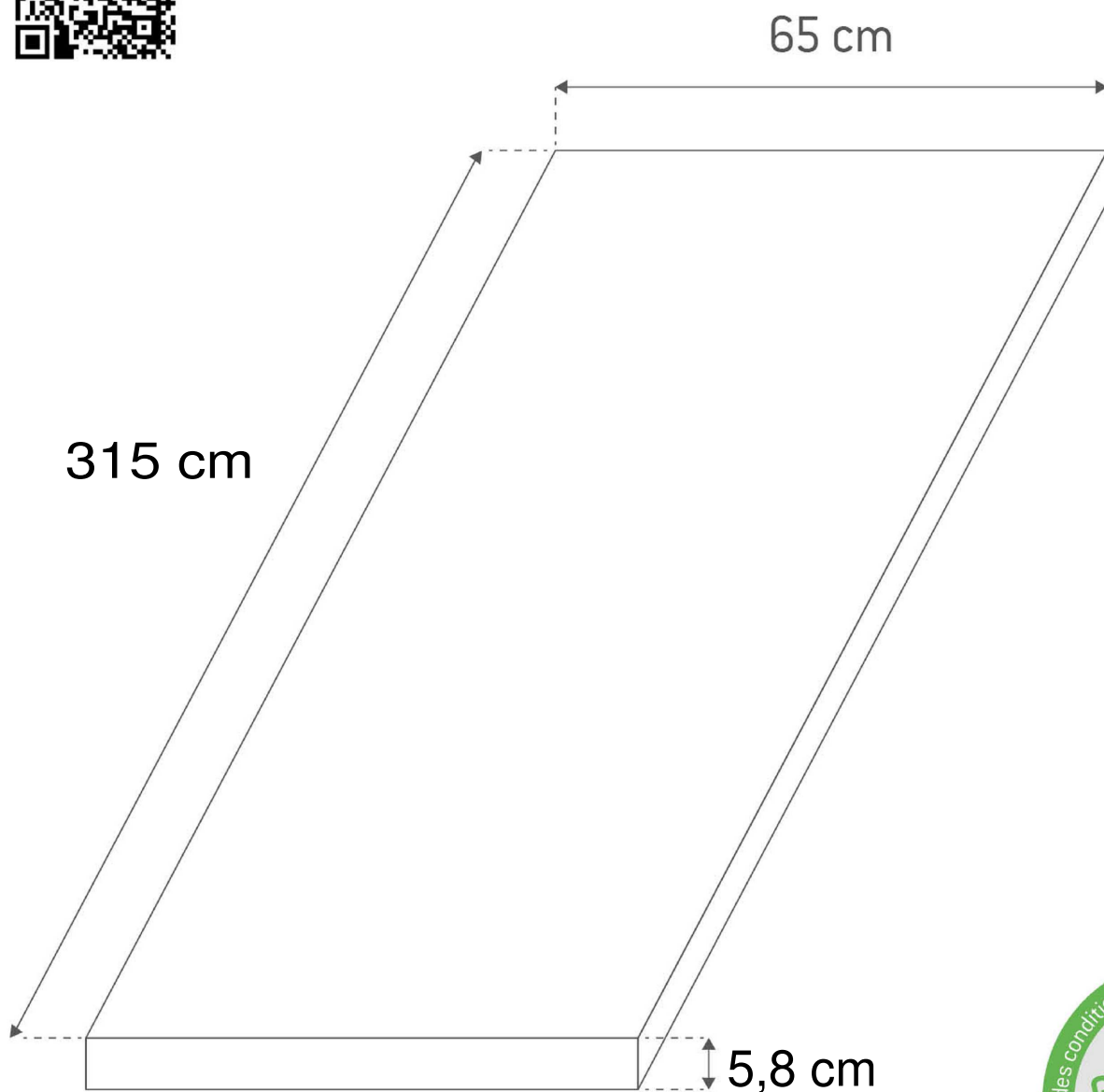
CHENE TORONTO

315X65 cm

Epaisseur 5,8 cm

(chants latéraux fournis)

Réf LM: 82834013



- JUSQU'A 180° C  
Rèistance a la chaleur
- Rèistance aux chocs
- Rèistance aux produits chimiques et domestiques
- Hygiène alimentaire
- Facilité d'entretien
- 
- 
- 



PZ05832 - VERS. 0.0 - DATE 15/09/2015

# PLAN de TRAVAIL

STRATIFIÉ-HYDROFUGE

CHENE TORONTO

315X65 cm

Epaisseur 5,8 cm

(chants latéraux fournis)

Réf. LM 82834013



# PLAN ILOT

STRATIFIÉ-HYDROFUGE

CHENE TORONTO

126X104 cm

Epaisseur 3,8 cm

Réf. LM836193



126 cm

104 cm

3,8 cm



Résistance à la chaleur



Résistance aux chocs



Résistance aux produits chimiques et domestiques



Hygiène alimentaire



Facilité d'entretien



PZ05411 - VERS. 0.0 - DATE 15/09/2015

PLAN ILOT

STRATIFIÉ-HYDROFUGE

CHENE TORONTO

126X104 cm

Epaisseur 3,8 cm

Réf. LM836193



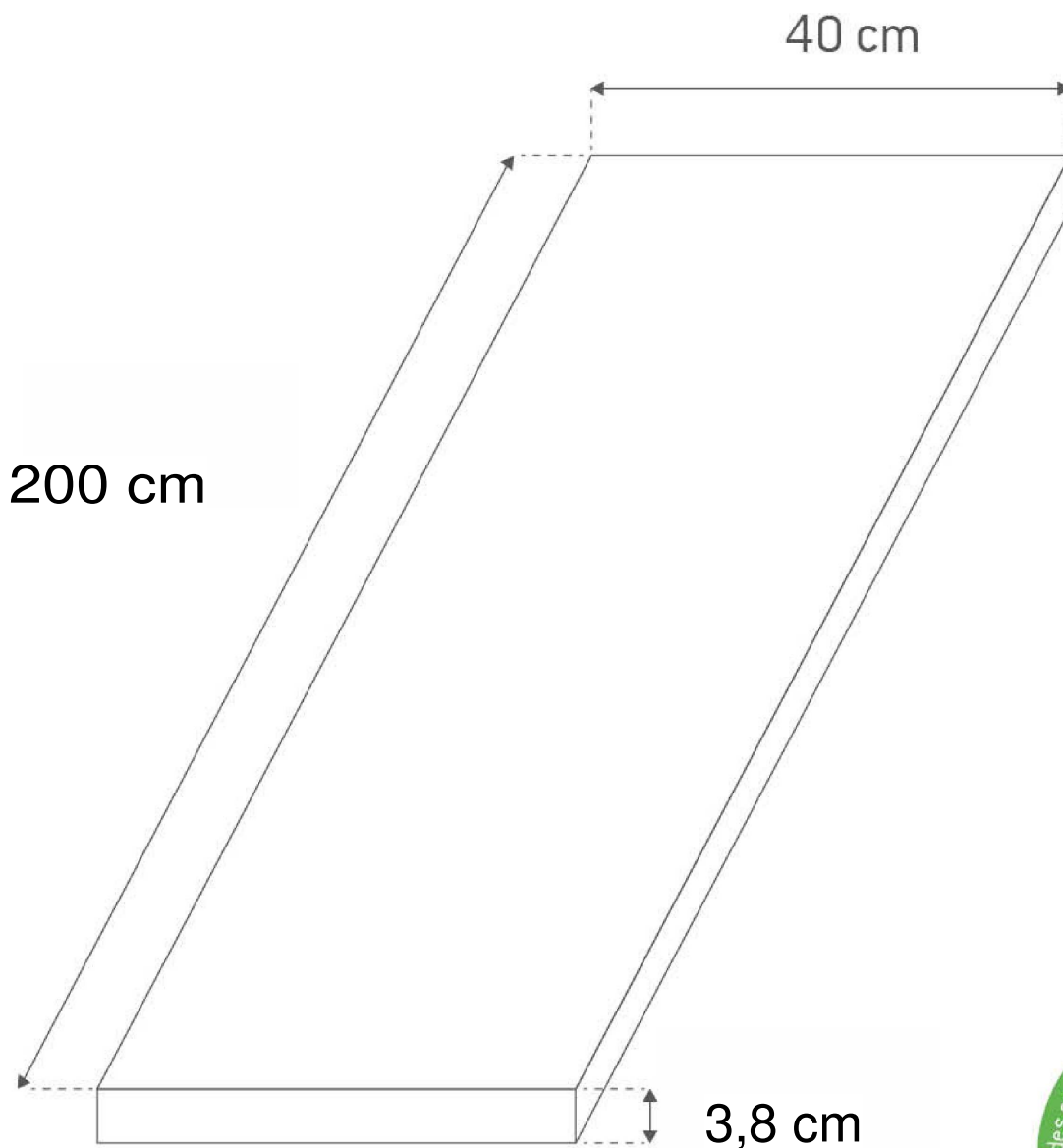
# PLAN SNACK STRATIFIÉ STRATIFIÉ-HYDROFUGE

**CHENE TORONTO**

40X200 cm  
Epaisseur 3,8 cm

(chants latéraux fournis)

Réf LM: 82835907



Résistance à la chaleur



Résistance aux chocs



Résistance aux produits chimiques et domestiques



Hygiène alimentaire



Facilité d'entretien



PZ05844 - VERS. 0.0 - DATE 15/09/2015

# PLAN SNACK STRATIFIÉ STRATIFIÉ-HYDROFUGE

**CHENE TORONTO**

40X200 cm

Epaisseur 3,8 cm

(chants latéraux fournis)

Réf. LM 82835907

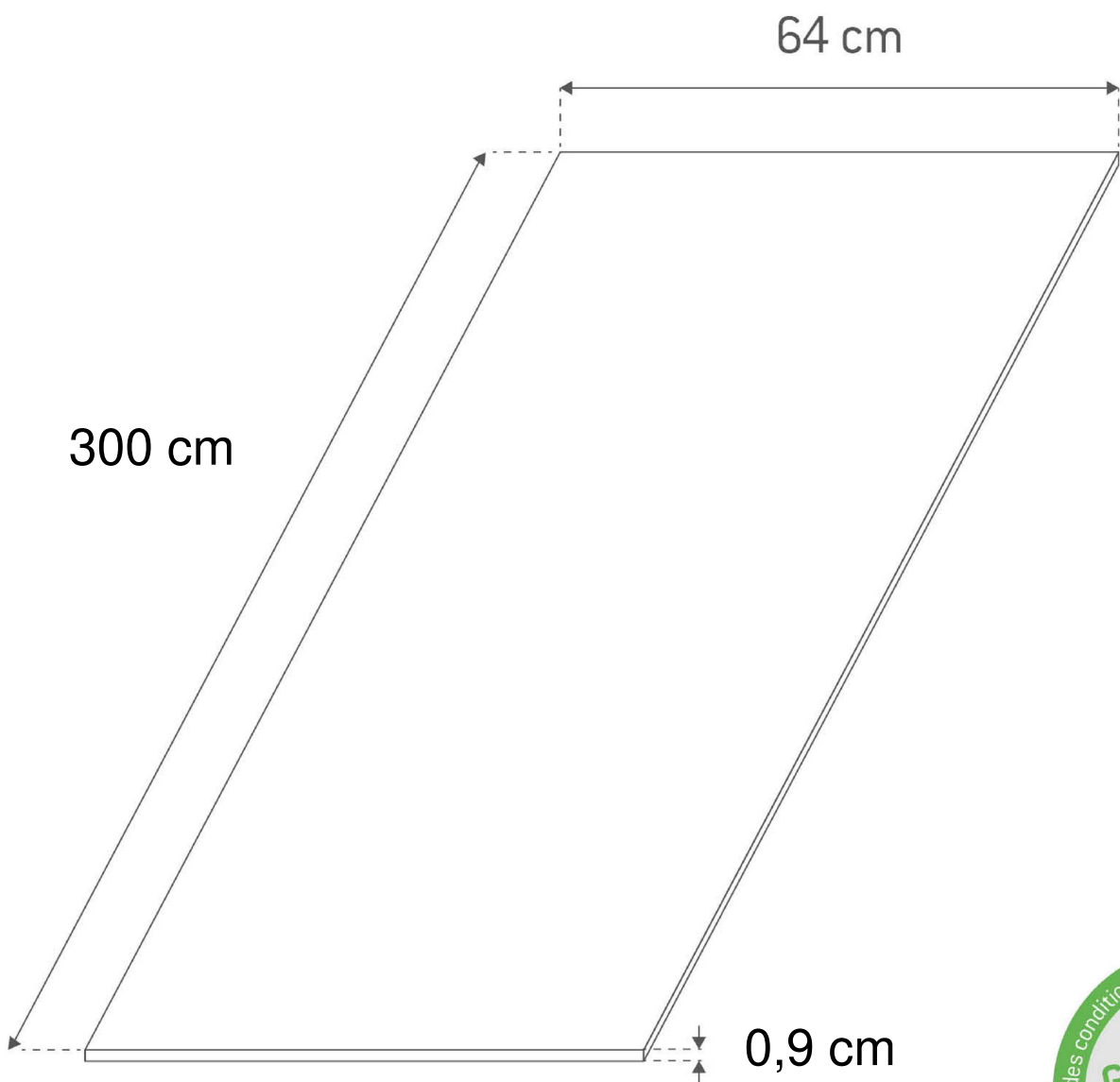


# CREDENCE STRATIFIÉ

ANTIQUE GR/CHENE TORONTO

300X64 cm  
Epaisseur 0,9 cm

Réf LM: 82904886



Résistance  
à la chaleur



Résistance  
aux chocs



Résistance aux  
produits chimiques  
et domestiques



Hygiène  
alimentaire



Facilité  
d'entretien



PZ05833 - VERS. 0.0 - DATE 15/09/2015

# CREDENCE STRATIFIÉ

ANTIQUE GR/CHENE TORONTO

300X64 cm  
Epaisseur 0,9 cm

Réf. LM 82904886

