

**LUNA NOIR**



Ref	Profondeur	Longueur	Epaisseur	EAN	Garantie	Typologie
82832507	65 cm	315 cm	1,6 cm	8057149323141	5 ans	PLAN TRAV
82834333	65 cm	315 cm	3,8 cm	8057149322748	5 ans	PLAN TRAV
82834034	65 cm	315 cm	5,8 cm	8057149324131	5 ans	PLAN TRAV
83103745	104 cm	126 cm	3,8 cm	8059173457694	5 ans	PLAN ILOT
82835906	40 cm	200 cm	3,8 cm	8057149324797	5 ans	PLAN SNACK
70593663	64 cm	300 cm	0,9 cm	3351840792035	5 ans	CREDENCE

# PLAN de TRAVAIL

STRATIFIÉ-HYDROFUGE

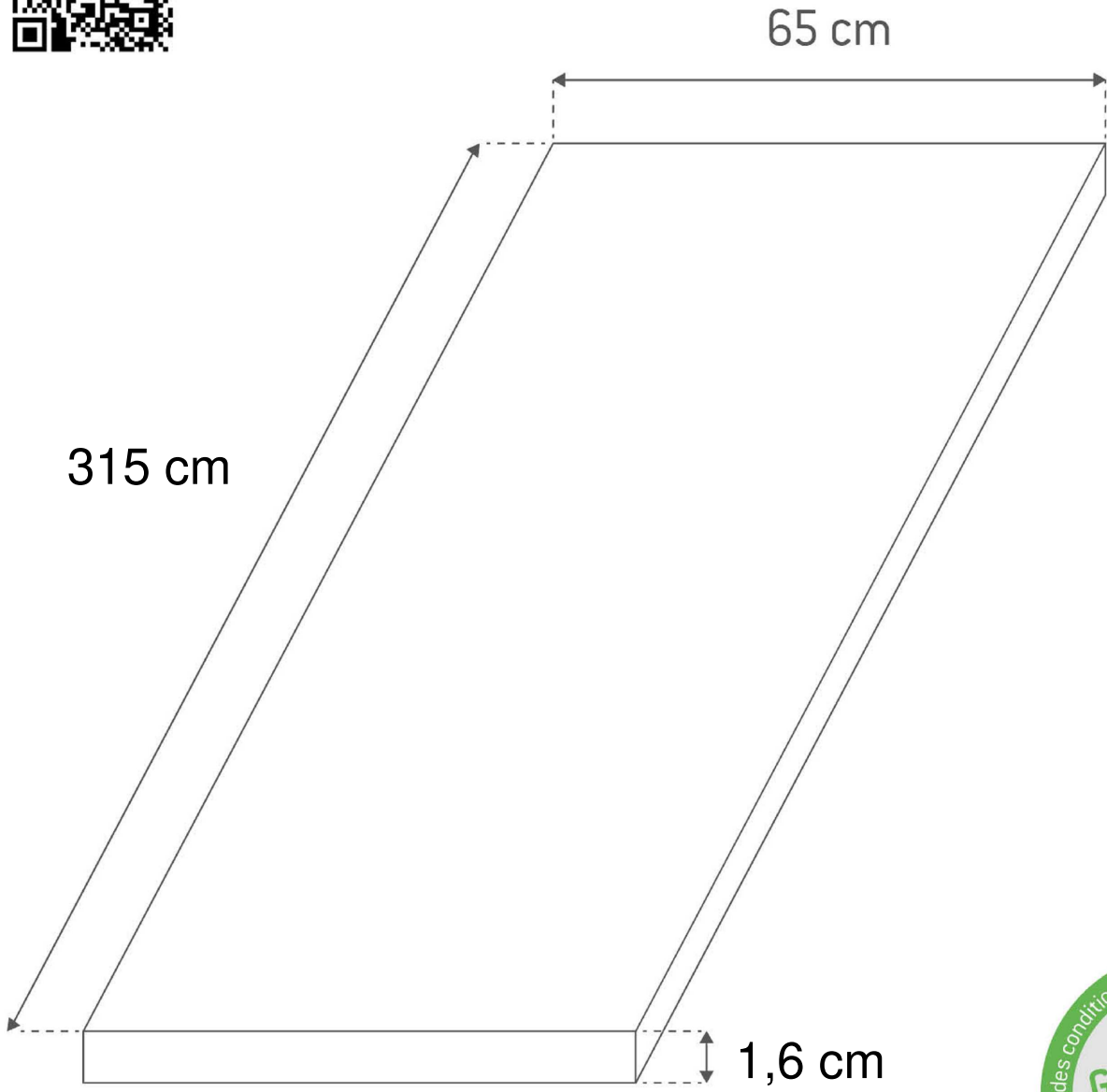
**LUNA NOIR**

315X65 cm

Épaisseur 1,6 cm

(chants latéraux fournis)

Réf LM: 82832507



Résistance à la chaleur



Résistance aux chocs



Résistance aux produits chimiques et domestiques



Hygiène alimentaire



Facilité d'entretien



PZ05834 - VERS 0.0 - DATE 01/10/2021



# PLAN de TRAVAIL

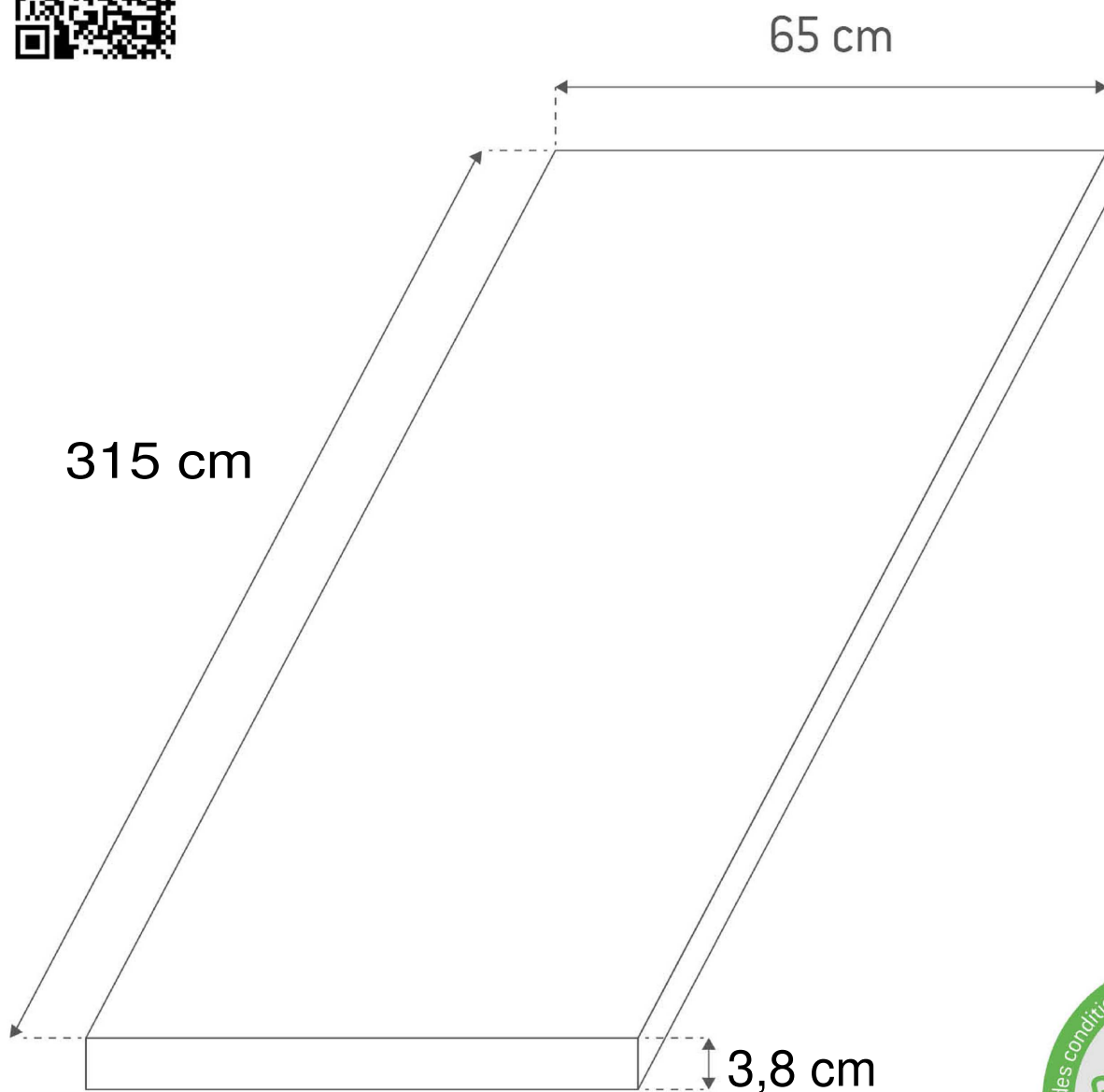
STRATIFIÉ-HYDROFUGE

LUNA NOIR

315X65 cm  
Epaisseur 3,8 cm

(chants latéraux fournis)

Réf LM: 82834333



JUSQU'A  
180° C

Résistance  
à la chaleur



Résistance  
aux chocs



Résistance aux  
produits chimiques  
et domestiques



Hygiène  
alimentaire



Facilité  
d'entretien



PZ05832 - VERS. 0.0 - DATE 15/09/2015

# PLAN de TRAVAIL

STRATIFIÉ-HYDROFUGE

LUNA NOIR

315X65 cm

Epaisseur 3,8 cm

(chants latéraux fournis)

Réf. LM 82834333



# PLAN de TRAVAIL

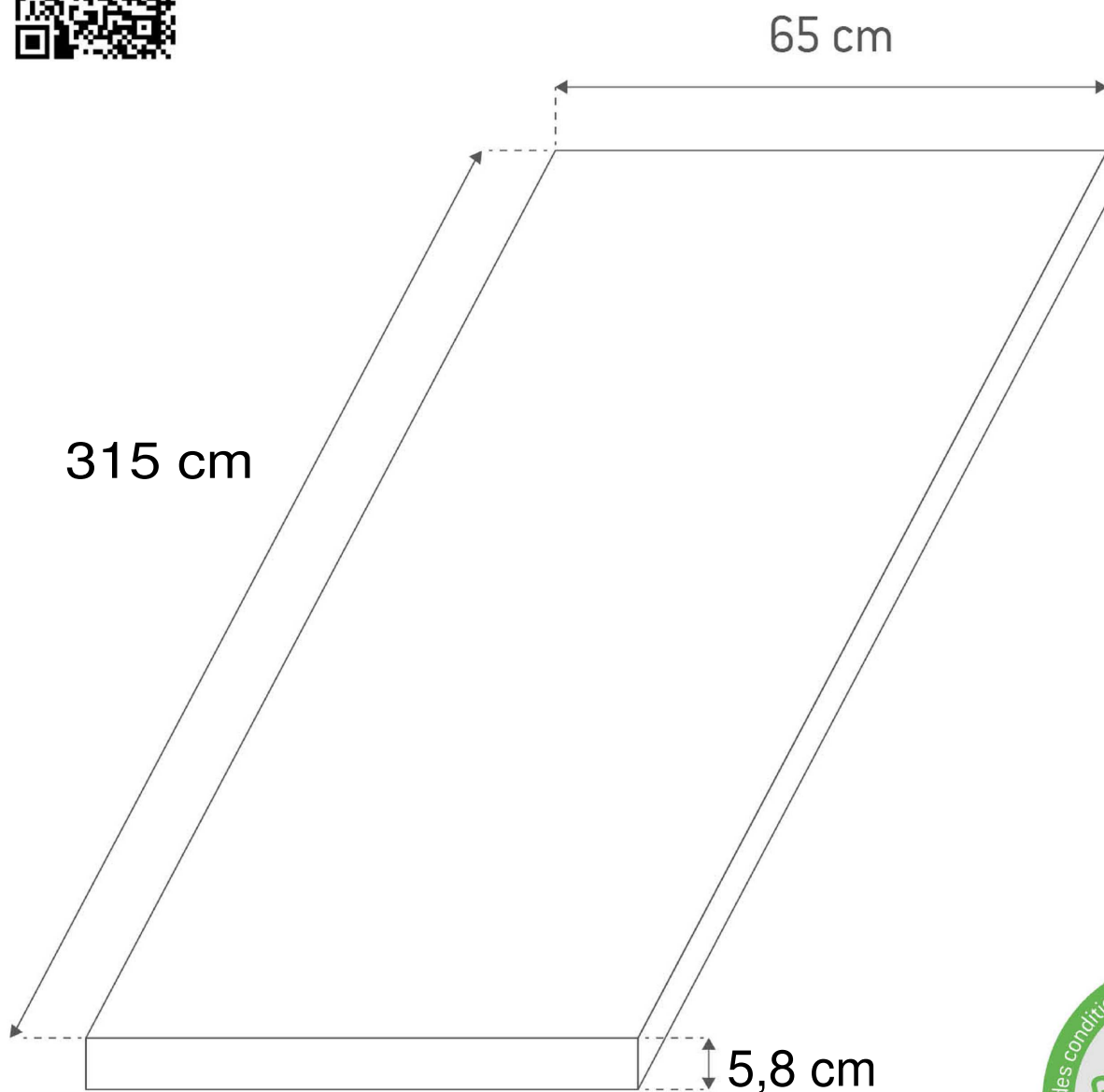
STRATIFIÉ-HYDROFUGE

LUNA NOIR

315X65 cm  
Epaisseur 5,8 cm

(chants latéraux fournis)

Réf LM: 82834034



Résistance  
à la chaleur



Résistance  
aux chocs



Résistance aux  
produits chimiques  
et domestiques



Hygiène  
alimentaire



Facilité  
d'entretien



PZ05832 - VERS. 0.0 - DATE 15/09/2015

# PLAN de TRAVAIL

STRATIFIÉ-HYDROFUGE

LUNA NOIR

315X65 cm  
Epaisseur 5,8 cm  
(chants latéraux fournis)  
Réf. LM 82834034



# PLAN ILOT

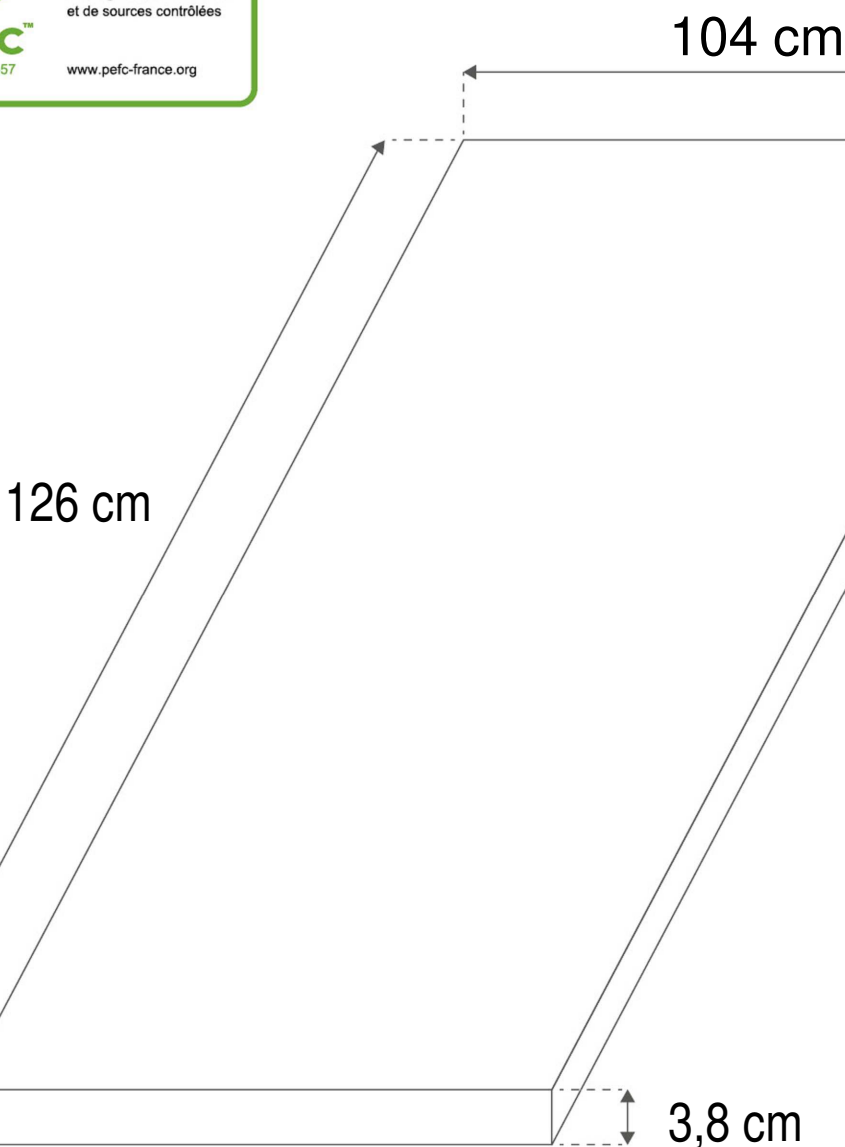
STRATIFIÉ-HYDROFUGE

LUNA NOIR

126X104 cm

Epaisseur 3,8 cm

Réf. LM103745



- JUSQU'A 180° C  
Rèistance à la chaleur
- Rèistance aux chocs
- Rèistance aux produits chimiques et domestiques
- Hygiène alimentaire
- Facilité d'entretien
- 
- 
- 



PZ05411 - VERS. 0.0 - DATE 15/09/2015

PLAN ILOT  
STRATIFIÉ-HYDROFUGE

LUNA NOIR  
126X104 cm  
Epaisseur 3,8 cm  
Réf. LM103745



# PLAN SNACK STRATIFIÉ STRATIFIÉ-HYDROFUGE

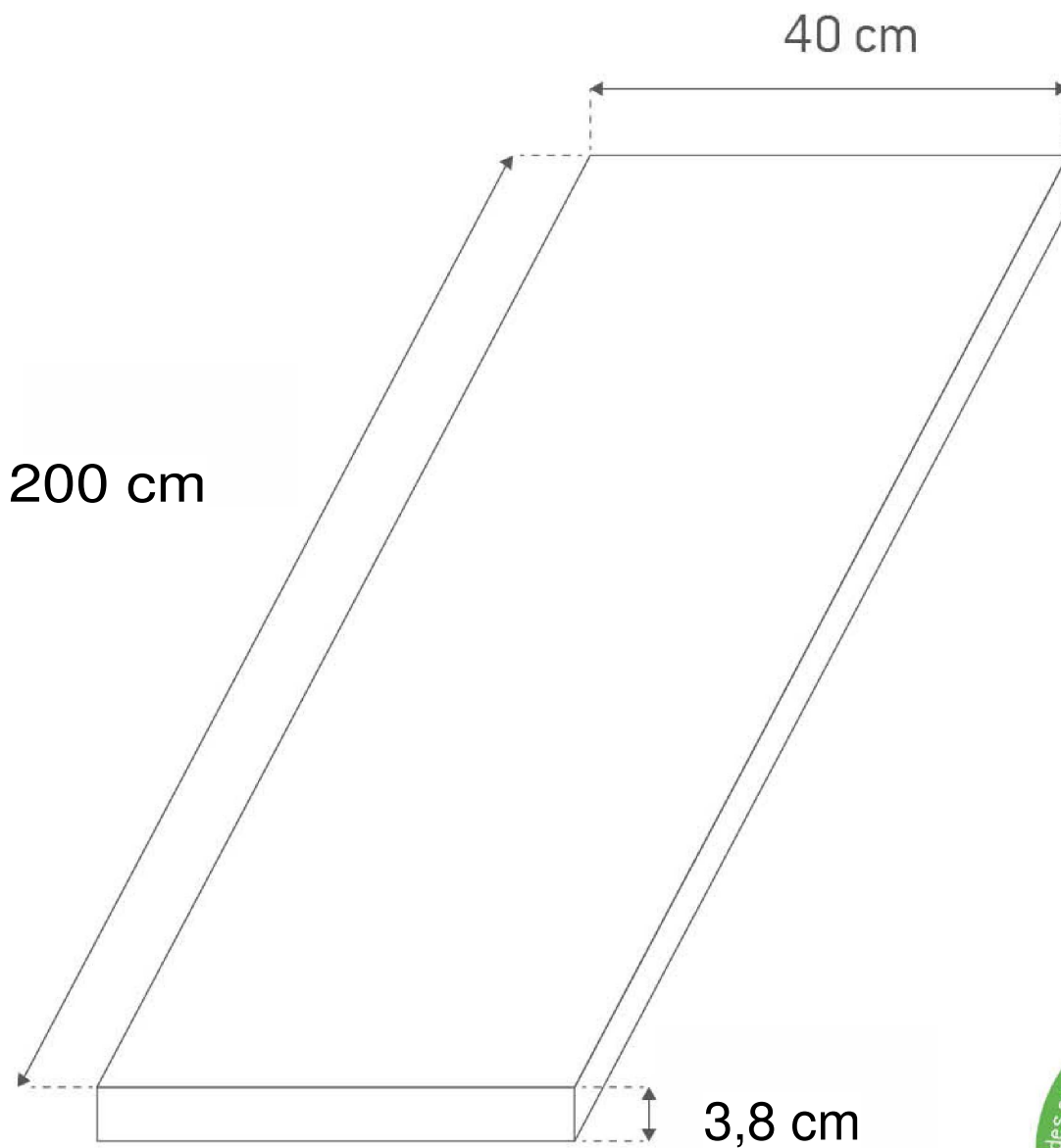
**LUNA NOIR**

40X200 cm

Épaisseur 3,8 cm

(chants latéraux fournis)

Réf LM: 82835906



Résistance à la chaleur



Résistance aux chocs



Résistance aux produits chimiques et domestiques



Hygiène alimentaire



Facilité d'entretien



PZ05844 - VERS. 0.0 - DATE 15/09/2015

# PLAN SNACK STRATIFIÉ STRATIFIÉ-HYDROFUGE

**LUNA NOIR**

40X200 cm

Épaisseur 3,8 cm

(chants latéraux fournis)

Réf. LM 82835906

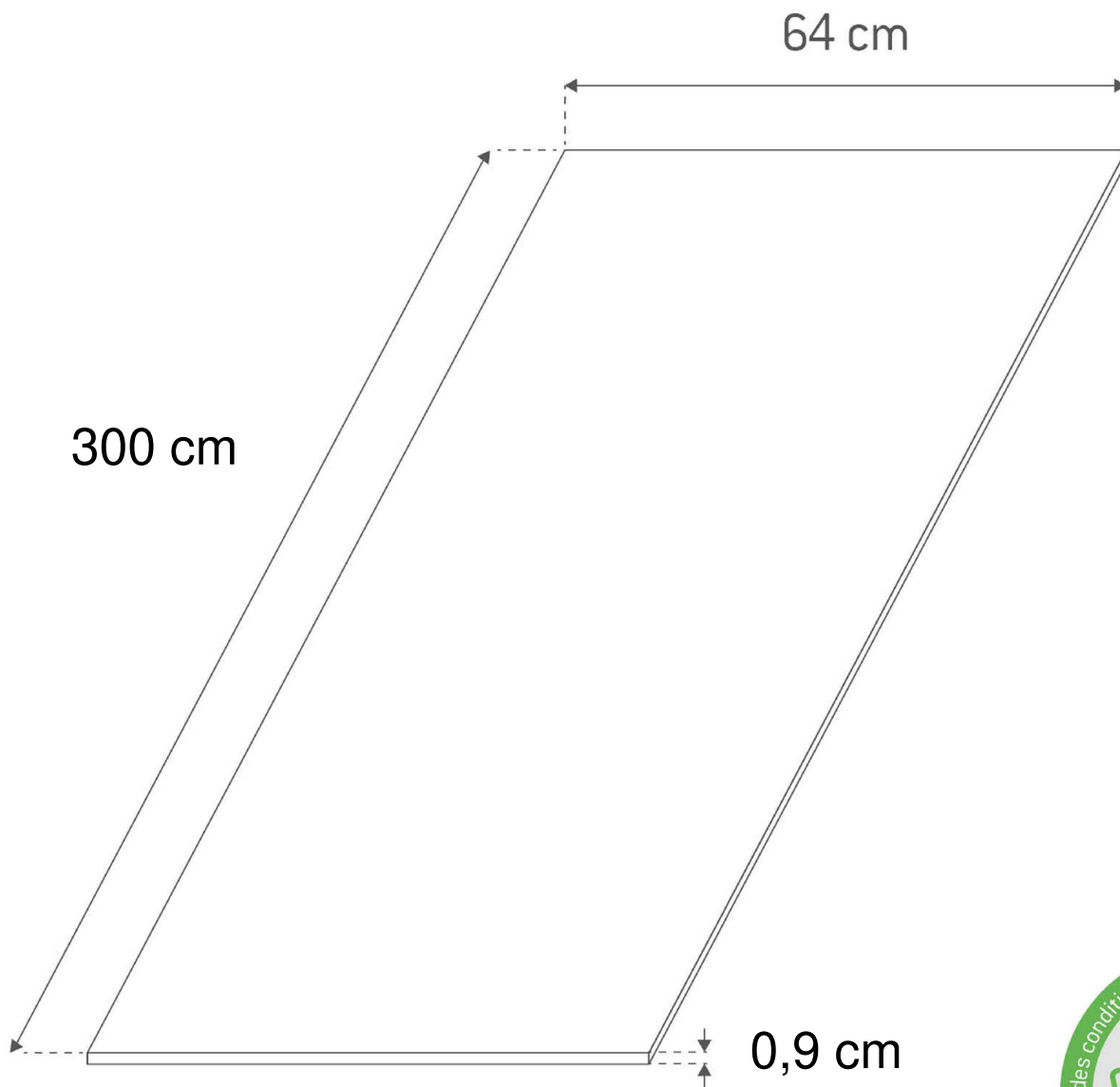


# CREDENCE STRATIFIÉ

NR EFFET METAL/LUNA NOIR

300X64 cm  
Epaisseur 0,9 cm

Réf LM: 70593663



Résistance  
à la chaleur



Résistance  
aux chocs



Résistance aux  
produits chimiques  
et domestiques



Hygiène  
alimentaire



Facilité  
d'entretien



PZ05833 - VERS. 0.0 - DATE 15/09/2015

# CREDENCE STRATIFIÉ

NR EFFET METAL/LUNA NOIR

300X64 cm  
Epaisseur 0,9 cm

Réf. LM 70593663

