



Ref	Profondeur	Longueur	Epaisseur	EAN	Garantie	Typologie
82832524	65 cm	315 cm	1,6 cm	8057149323158	5 ans	PLAN TRAV
82834414	65 cm	315 cm	3,8 cm	8057149322779	5 ans	PLAN TRAV
82834002	65 cm	315 cm	5,8 cm	8057149324162	5 ans	PLAN TRAV
83103761	104 cm	126 cm	3,8 cm	8059173457717	5 ans	PLAN ILOT
82835927	40 cm	200 cm	3,8 cm	8057149324827	5 ans	PLAN SNACK
83103697	64 cm	300 cm	0,9 cm	8059173457434	5 ans	CREDENCE

# PLAN de TRAVAIL

STRATIFIÉ-HYDROFUGE

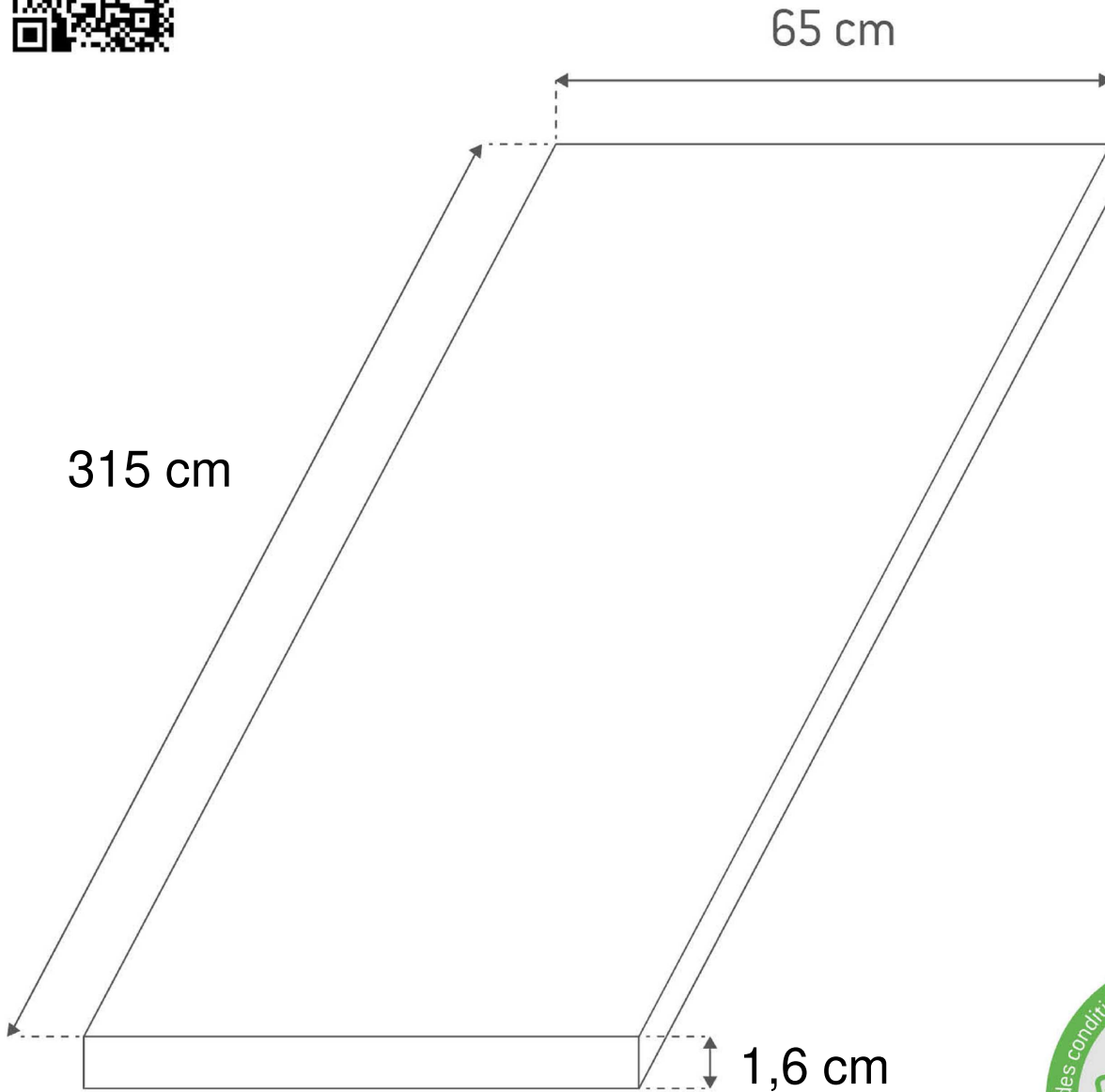
**MARBRE BLANC**

315X65 cm

Épaisseur 1,6 cm

(chants latéraux fournis)

Réf LM: 82832524



Résistance  
à la chaleur



Résistance  
aux chocs



Résistance aux  
produits chimiques  
et domestiques



Hygiène  
alimentaire



Facilité  
d'entretien



PZ05834 - VERS 0.0 - DATE 01/10/2021

PLAN de TRAVAIL  
STRATIFIÉ-HYDROFUGE

**MARBRE BLANC**

315X65 cm Épaisseur 1,6 cm

Réf. LM 82832524



# PLAN de TRAVAIL

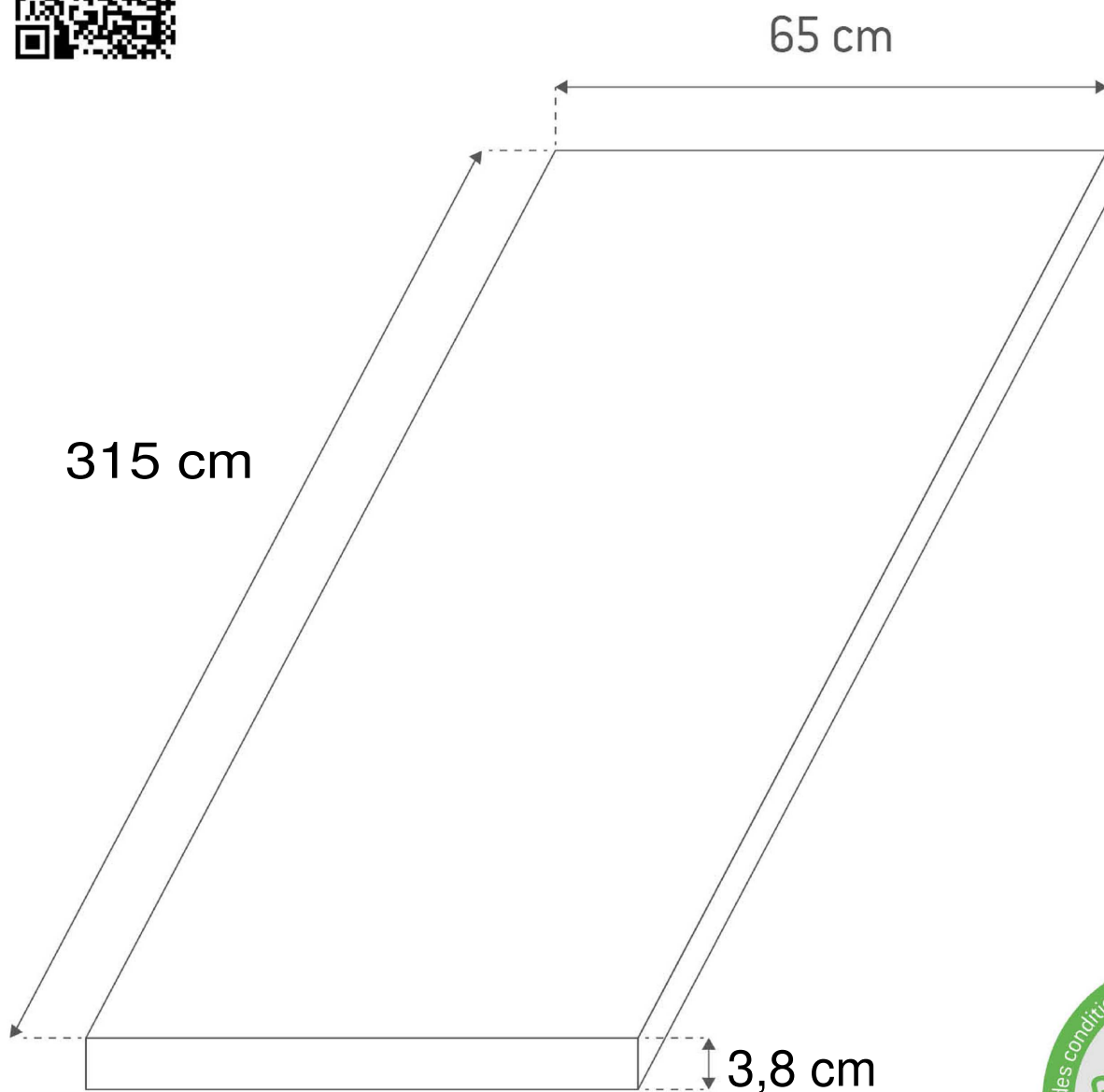
STRATIFIÉ-HYDROFUGE

MARBRE BLANC

315X65 cm  
Epaisseur 3,8 cm

(chants latéraux fournis)

Réf LM: 82834414



Résistance à la chaleur



Résistance aux chocs



Résistance aux produits chimiques et domestiques



Hygiène alimentaire



Facilité d'entretien



PZ05832 - VERS. 0.0 - DATE 15/09/2015

# PLAN de TRAVAIL

STRATIFIÉ-HYDROFUGE

MARBRE BLANC

315X65 cm

Epaisseur 3,8 cm

(chants latéraux fournis)

Réf. LM 82834414



# PLAN de TRAVAIL

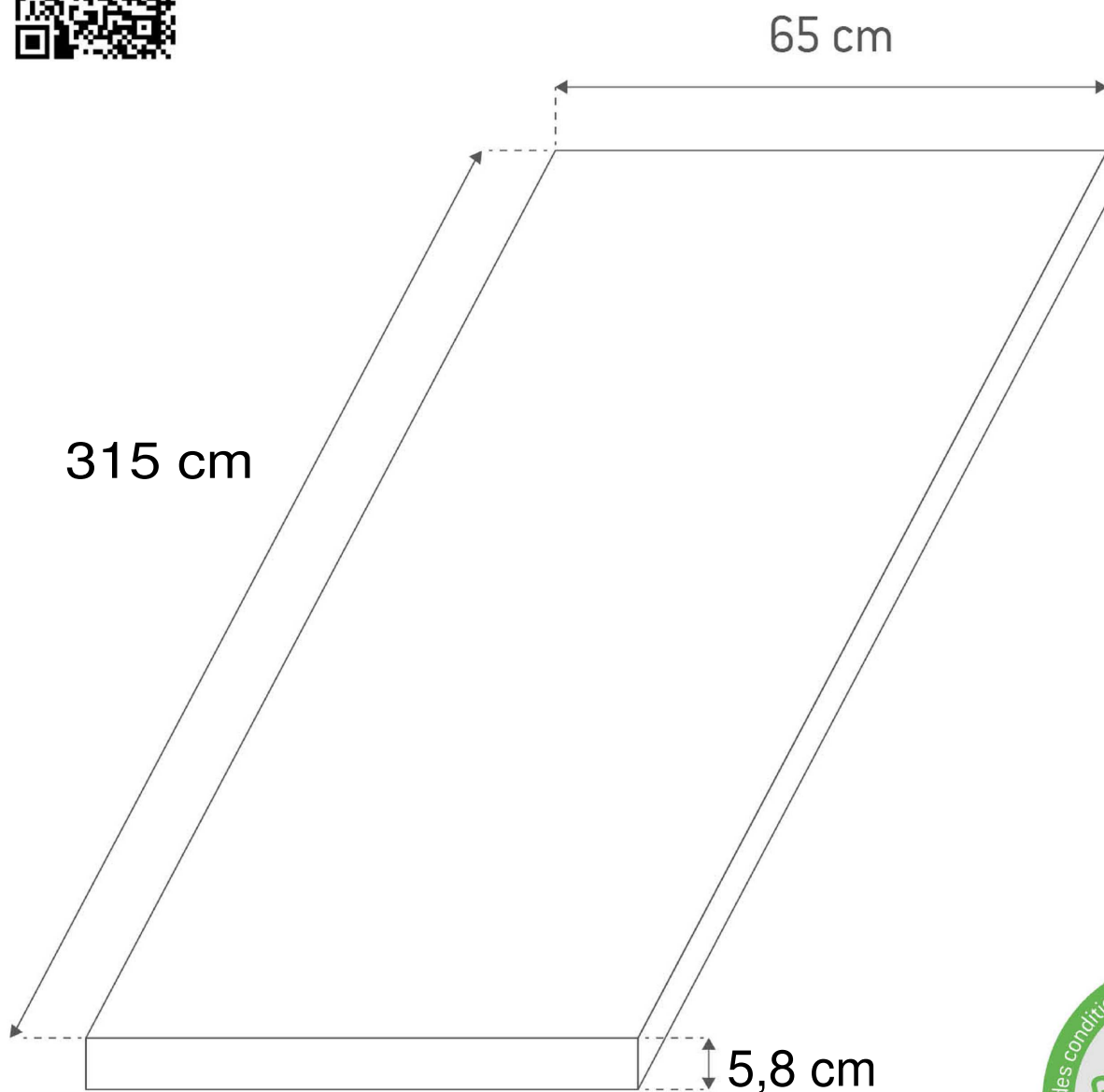
STRATIFIÉ-HYDROFUGE

MARBRE BLANC

315X65 cm  
Epaisseur 5,8 cm

(chants latéraux fournis)

Réf LM: 82834002



JUSQU'A  
180° C

Résistance  
à la chaleur



Résistance  
aux chocs



Résistance aux  
produits chimiques  
et domestiques



Hygiène  
alimentaire



Facilité  
d'entretien



PZ05832 - VERS. 0.0 - DATE 15/09/2015

# PLAN de TRAVAIL

STRATIFIÉ-HYDROFUGE

MARBRE BLANC

315X65 cm

Epaisseur 5,8 cm

(chants latéraux fournis)

Réf. LM 82834002



# PLAN ILOT

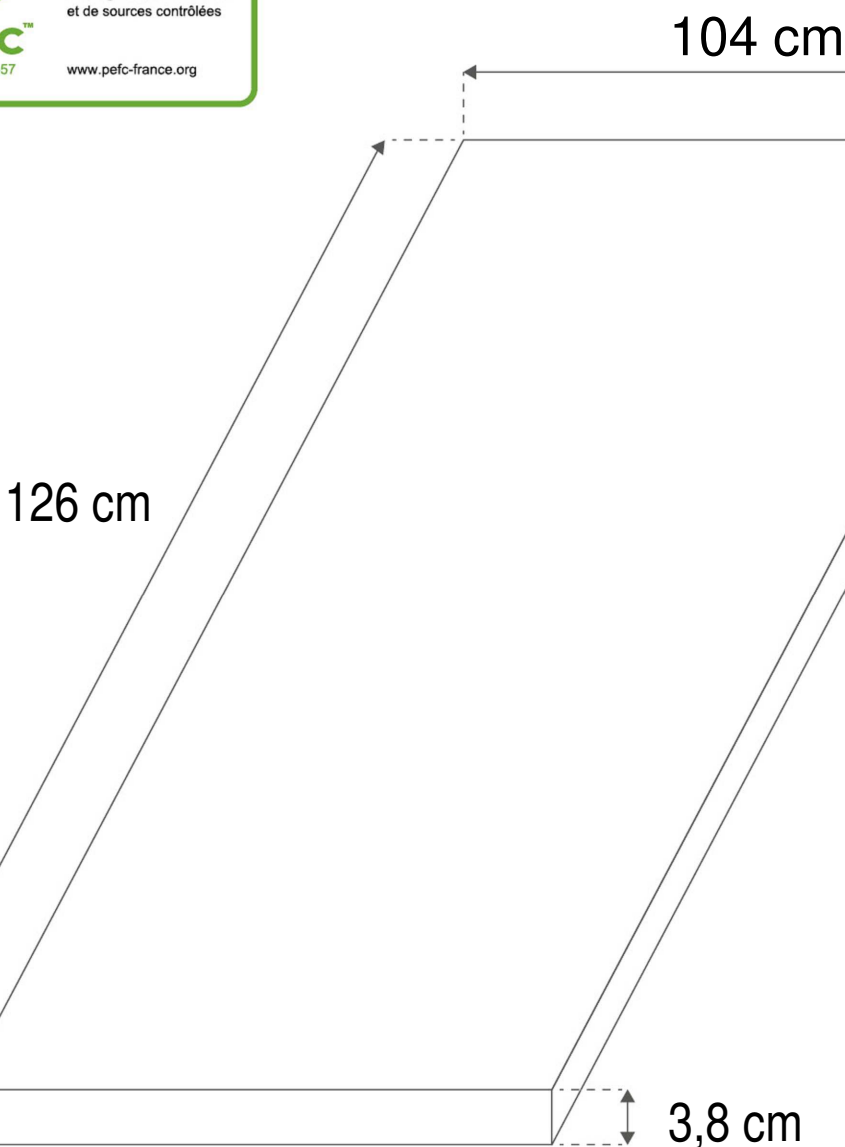
STRATIFIÉ-HYDROFUGE

MARBRE BLANC

126X104 cm

Epaisseur 3,8 cm

Réf. LM103761



- JUSQU'A 180° C  
Résistance à la chaleur
- Résistance aux chocs
- Résistance aux produits chimiques et domestiques
- Hygiène alimentaire
- Facilité d'entretien
- Non compatible avec le feu
- Non compatible avec les lames
- Non compatible avec les fourchettes



PZ05411 - VERS. 0.0 - DATE 15/09/2015

PLAN ILOT  
STRATIFIÉ-HYDROFUGE

MARBRE BLANC

126X104 cm

Epaisseur 3,8 cm

Réf. LM103761



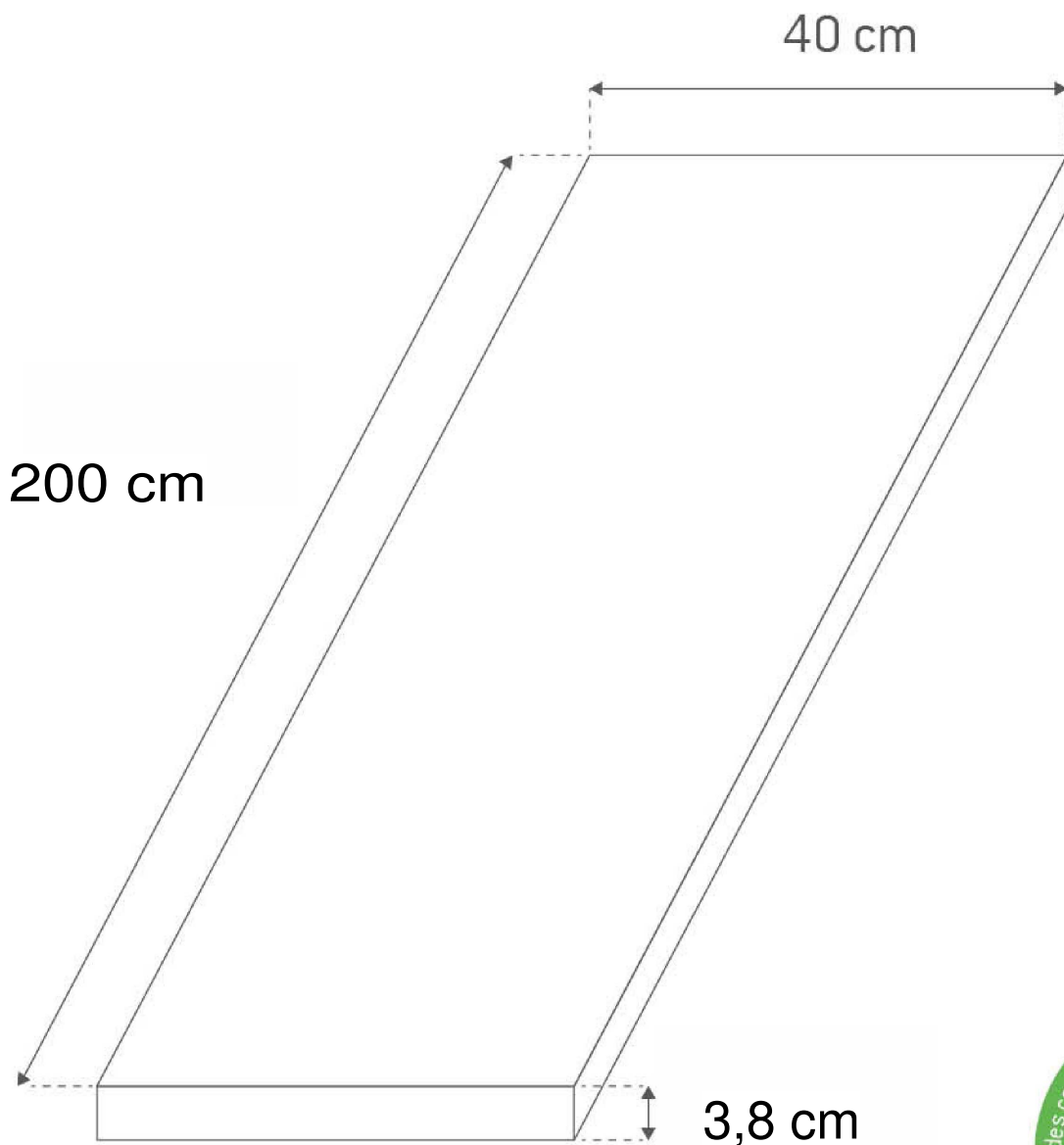
# PLAN SNACK STRATIFIÉ STRATIFIÉ-HYDROFUGE

**MARBRE BLANC**

40X200 cm  
Epaisseur 3,8 cm

(chants latéraux fournis)

Réf LM: 82835927



Résistance à la chaleur



Résistance aux chocs



Résistance aux produits chimiques et domestiques



Hygiène alimentaire



Facilité d'entretien



PZ05844 - VERS. 0.0 - DATE 15/09/2015

# PLAN SNACK STRATIFIÉ STRATIFIÉ-HYDROFUGE

**MARBRE BLANC**

40X200 cm

Epaisseur 3,8 cm

(chants latéraux fournis)

Réf. LM 82835927

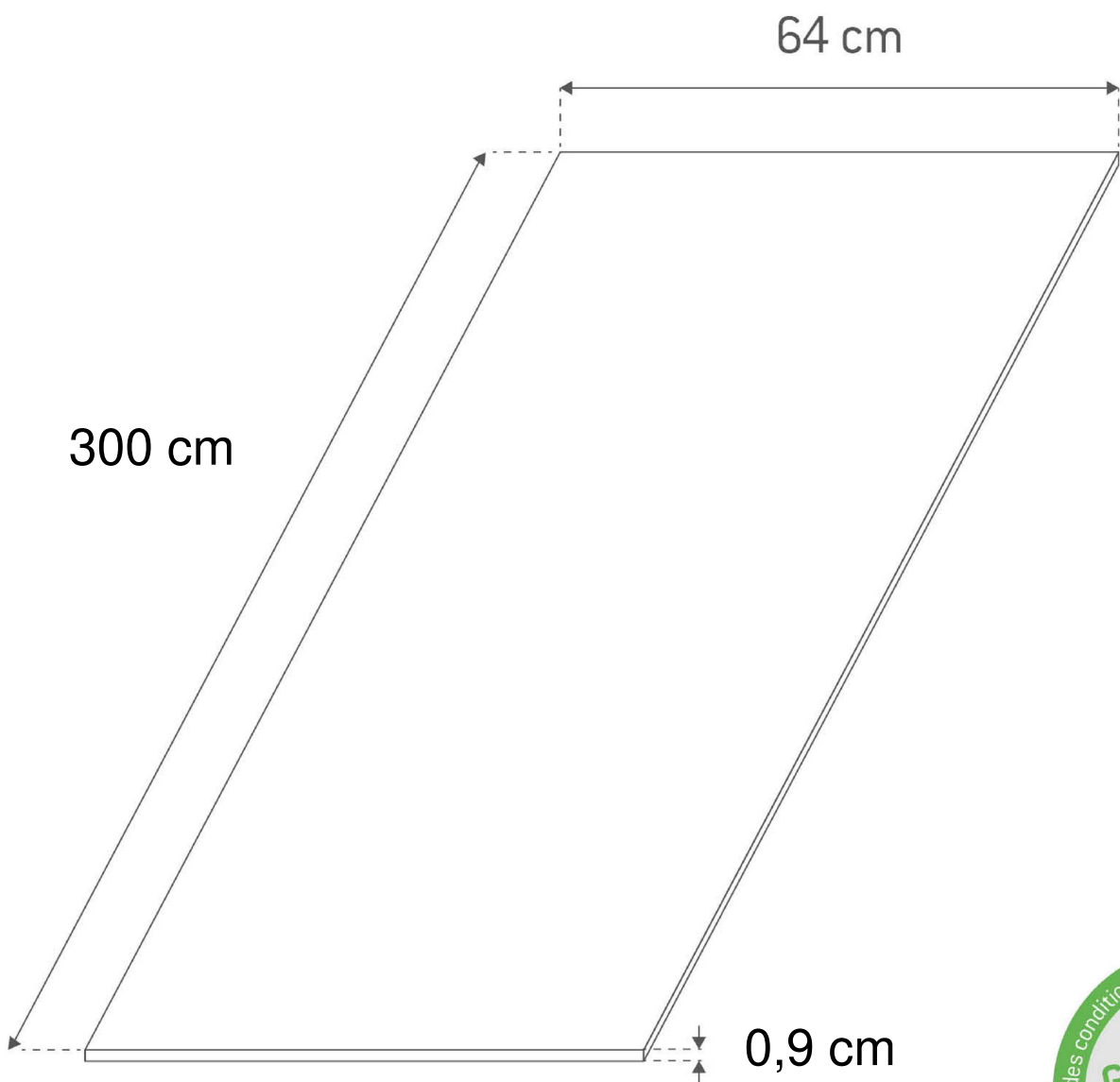


# CREDENCE STRATIFIÉ

MARBR BLC VEN/C.CHENE CEND

300X64 cm  
Epaisseur 0,9 cm

Réf LM: 83103697



Résistance  
à la chaleur



Résistance  
aux chocs



Résistance aux  
produits chimiques  
et domestiques



Hygiène  
alimentaire



Facilité  
d'entretien



PZ05833 - VERS. 0.0 - DATE 15/09/2015

# CREDENCE STRATIFIÉ

MARBR BLC VEN/C.CHENE CEND

300X64 cm  
Epaisseur 0,9 cm

Réf. LM 83103697

