

Ref	Profondeur	Longueur	Epaisseur	EAN	Garantie	Typologie
82832529	65 cm	315 cm	1,6 cm	8057149323424	5 ans	PLAN TRAV
82834369	65 cm	315 cm	3,8 cm	8057149322809	5 ans	PLAN TRAV
82834041	65 cm	315 cm	5,8 cm	8057149324193	5 ans	PLAN TRAV
82836186	104 cm	126 cm	3,8 cm	8057149325466	5 ans	PLAN ILOT
82835894	40 cm	200 cm	3,8 cm	8057149324858	5 ans	PLAN SNACK
83103695	64 cm	300 cm	0,9 cm	8059173457410	5 ans	CREDESCENCE

PLAN de TRAVAIL

STRATIFIÉ-HYDROFUGE

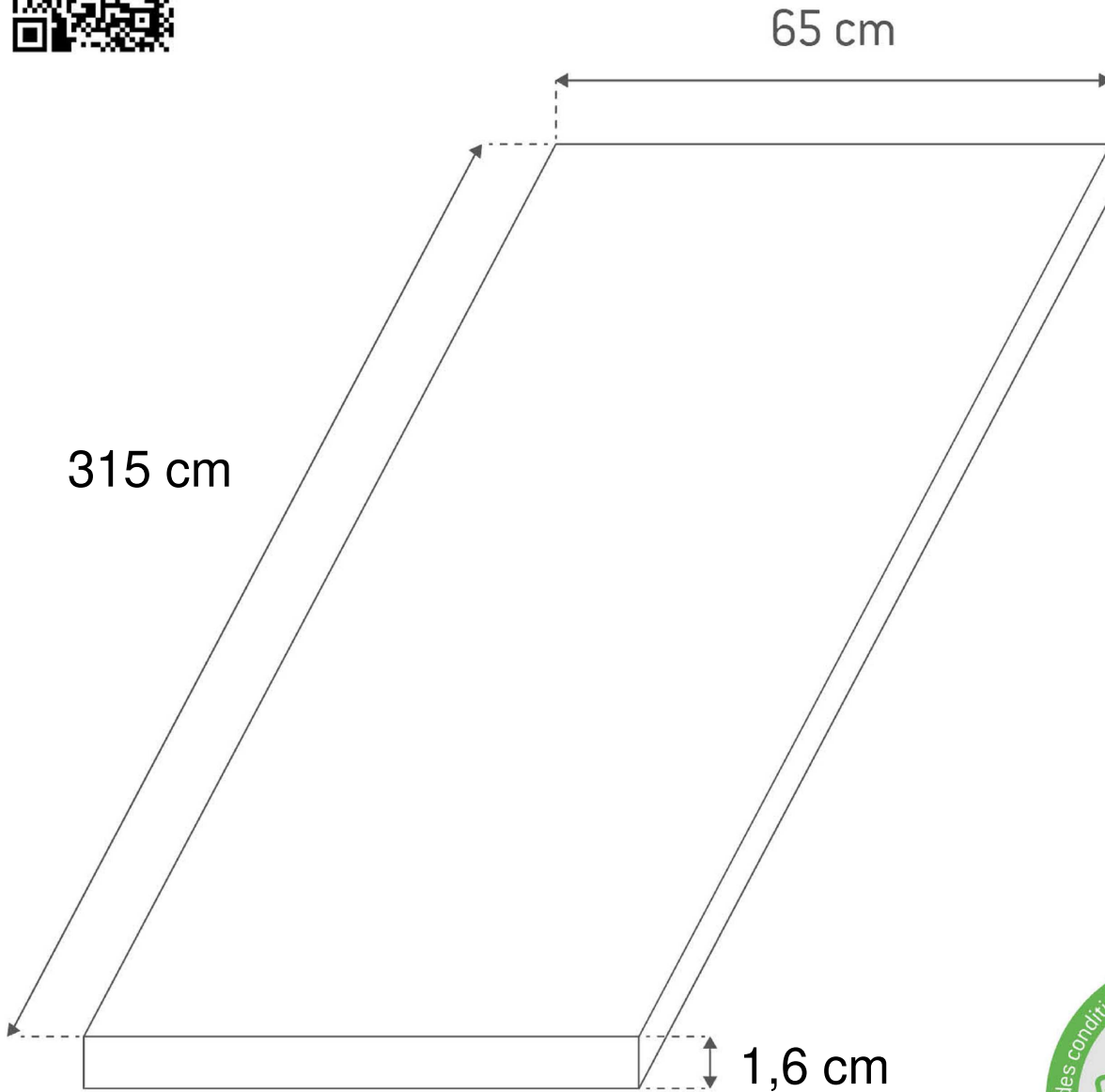
MARBRE VEIN CUIVR

315X65 cm

Épaisseur 1,6 cm

(chants latéraux fournis)

Réf LM: 82832529



Résistance à la chaleur



Résistance aux chocs



Résistance aux produits chimiques et domestiques



Hygiène alimentaire



Facilité d'entretien



PZ05834 - VERS 0.0 - DATE 01/10/2021



PLAN de TRAVAIL

STRATIFIÉ-HYDROFUGE

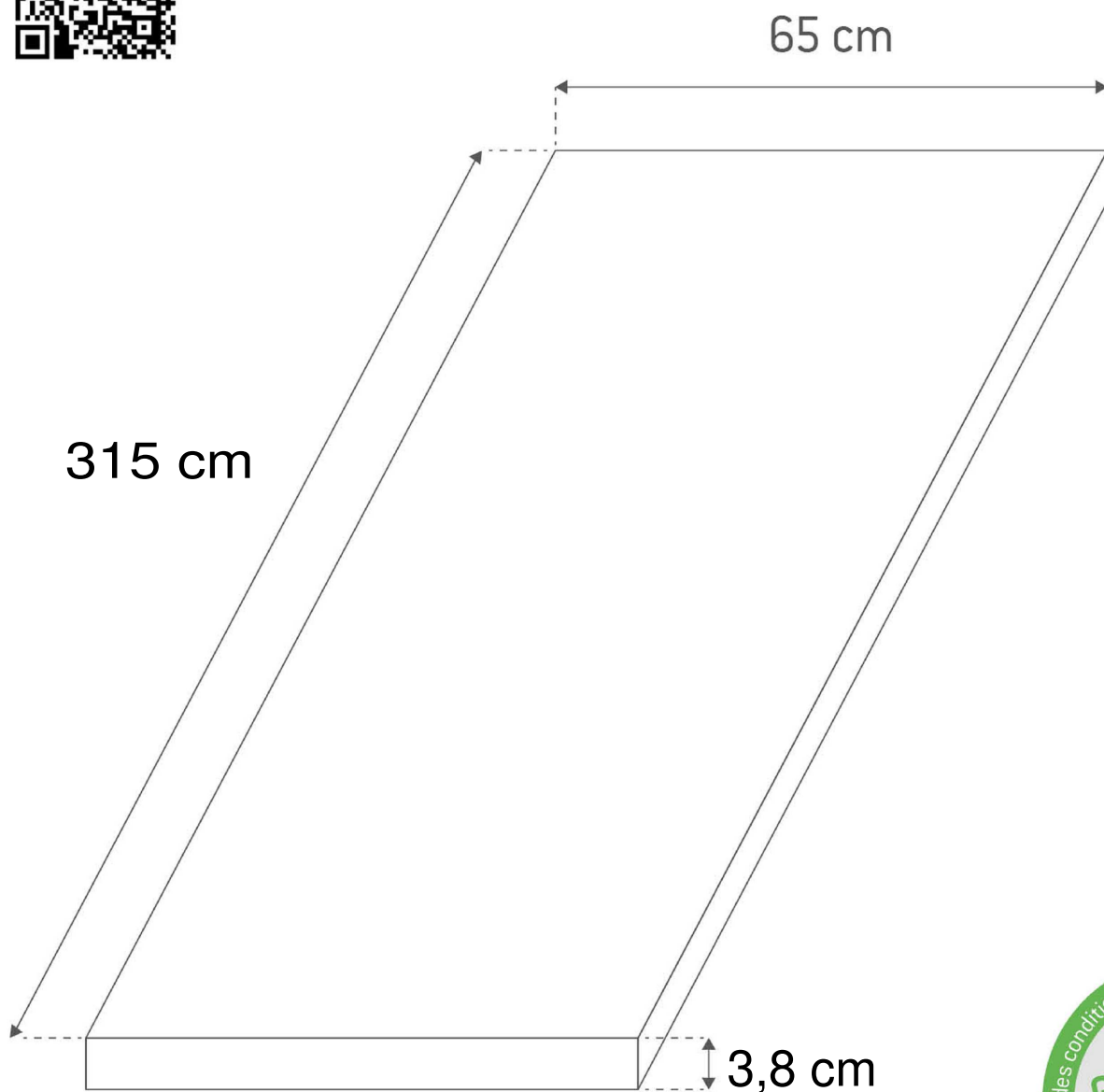
MARBRE VEIN CUIVR

315X65 cm

Epaisseur 3,8 cm

(chants latéraux fournis)

Réf LM: 82834369



- JUSQU'A 180° C**
Rèistance a la chaleur
- Rèistance aux chocs
- Rèistance aux produits chimiques et domestiques
- Hygiène alimentaire
- Facilité d'entretien
-
-
-



PZ05832 - VERS. 0.0 - DATE 15/09/2015

PLAN de TRAVAIL

STRATIFIÉ-HYDROFUGE

MARBRE VEIN CUIVR

315X65 cm

Epaisseur 3,8 cm

(chants latéraux fournis)

Réf. LM 82834369



PLAN de TRAVAIL

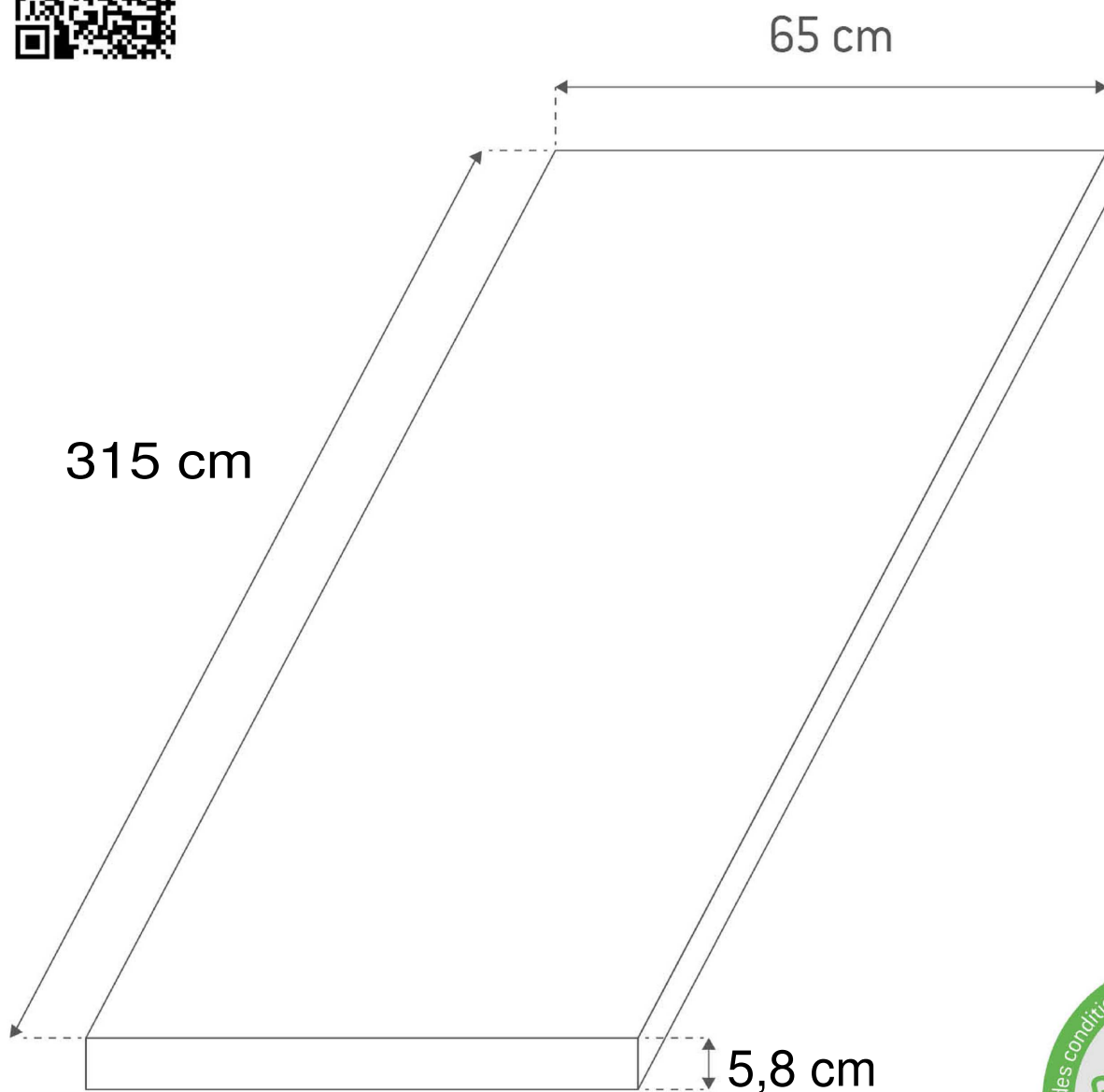
STRATIFIÉ-HYDROFUGE

MARBRE VEIN CUIVR

315X65 cm
Epaisseur 5,8 cm

(chants latéraux fournis)

Réf LM: 82834041



- JUSQU'A 180° C
Rèistance a la chaleur
- Rèistance aux chocs
- Rèistance aux produits chimiques et domestiques
- Hygiène alimentaire
- Facilité d'entretien
-
-
-



PZ05832 - VERS. 0.0 - DATE 15/09/2015

PLAN de TRAVAIL

STRATIFIÉ-HYDROFUGE

MARBRE VEIN CUIVR

315X65 cm
Epaisseur 5,8 cm
(chants latéraux fournis)
Réf. LM 82834041



PLAN ILOT

STRATIFIÉ-HYDROFUGE

MAR. VEINE CUIVRE

126X104 cm

Epaisseur 3,8 cm

Réf. LM836186



126 cm

104 cm

3,8 cm

- JUSQU'A 180° C
Rèistance à la chaleur
- Rèistance aux chocs
- Rèistance aux produits chimiques et domestiques
- Hygiène alimentaire
- Facilité d'entretien
- Non compatible avec le feu
- Non compatible avec la cuisson à la broche
- Non compatible avec le lave-vaisselle



PZ05411 - VERS. 0.0 - DATE 15/09/2015

PLAN ILOT
STRATIFIÉ-HYDROFUGE

MAR. VEINE CUIVRE

126X104 cm

Epaisseur 3,8 cm

Réf. LM836186



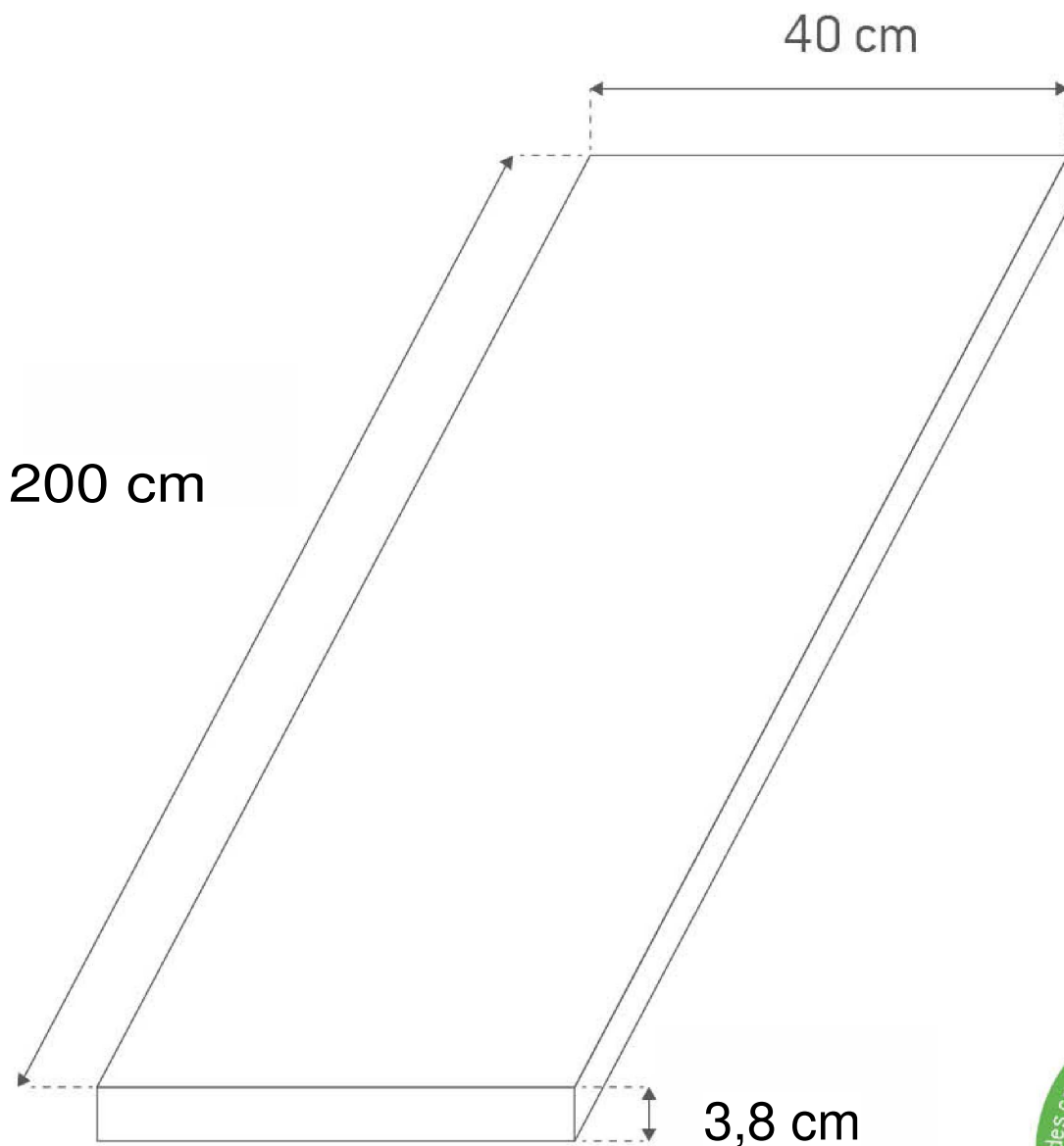
PLAN SNACK STRATIFIÉ STRATIFIÉ-HYDROFUGE

MARBRE VEIN CUIVR

40X200 cm
Epaisseur 3,8 cm

(chants latéraux fournis)

Réf LM: 82835894



Résistance à la chaleur



Résistance aux chocs



Résistance aux produits chimiques et domestiques



Hygiène alimentaire



Facilité d'entretien



PZ05844 - VERS. 0.0 - DATE 15/09/2015

PLAN SNACK STRATIFIÉ STRATIFIÉ-HYDROFUGE

MARBRE VEIN CUIVR

40X200 cm

Epaisseur 3,8 cm

(chants latéraux fournis)

Réf. LM 82835894

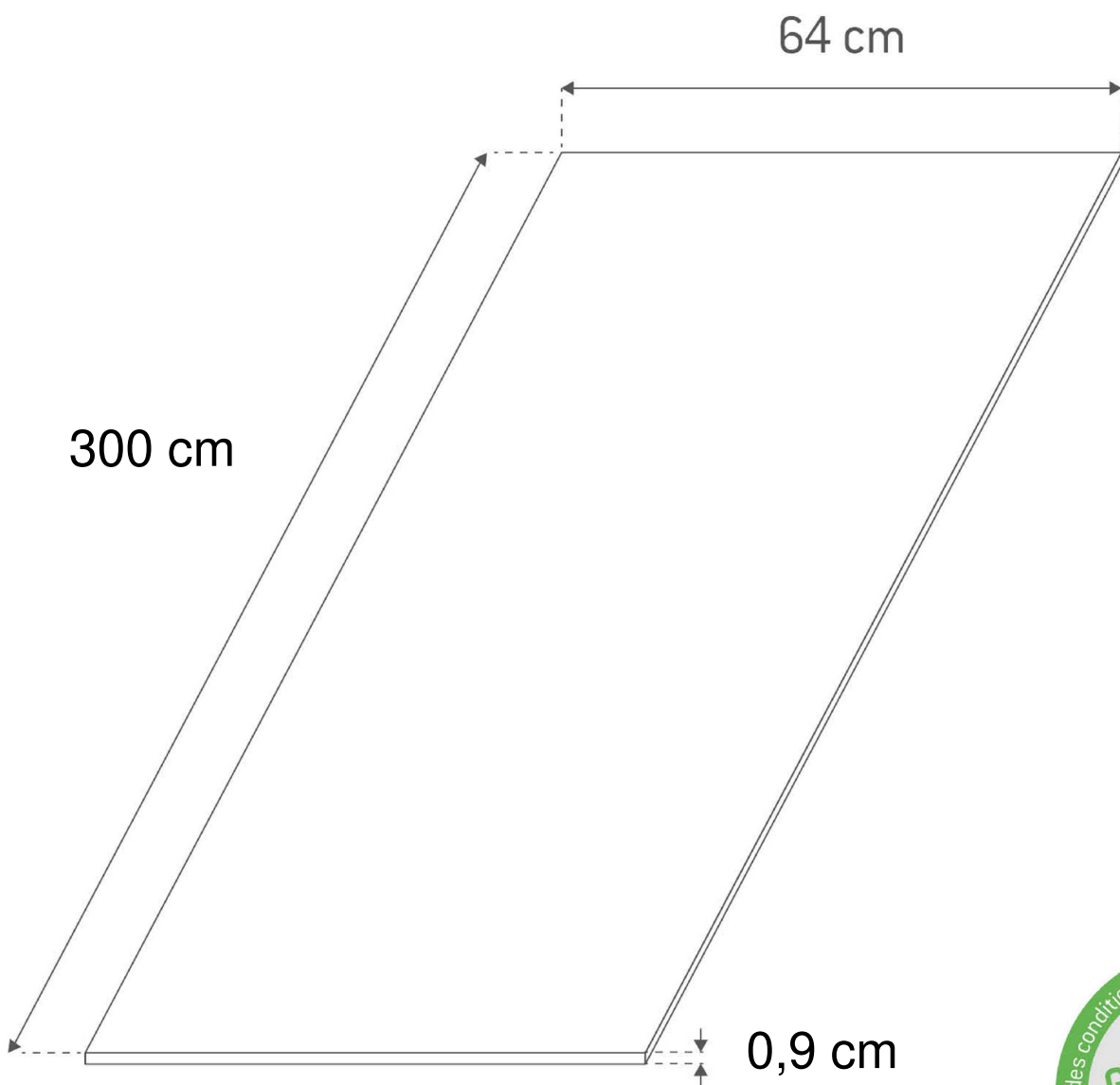


CREDENCE STRATIFIÉ

MAR. VEINE CUIVRE/KNOT. BLC

300X64 cm
Epaisseur 0,9 cm

Réf LM: 83103695



Résistance
à la chaleur



Résistance
aux chocs



Résistance aux
produits chimiques
et domestiques



Hygiène
alimentaire



Facilité
d'entretien



PZ05833 - VERS. 0.0 - DATE 15/09/2015

CREDENCE STRATIFIÉ

MAR. VEINE CUIVRE/KNOT. BLC

300X64 cm
Epaisseur 0,9 cm

Réf. LM 83103695

