

<b>Ref</b>	<b>Profondeur</b>	<b>Longueur</b>	<b>Epaisseur</b>	<b>EAN</b>	<b>Garantie</b>	<b>Typologie</b>
82832538	65 cm	315 cm	1,6 cm	8057149323448	5 ans	PLAN TRAV
82834345	65 cm	315 cm	3,8 cm	8057149322823	5 ans	PLAN TRAV
82834036	65 cm	315 cm	5,8 cm	8057149324216	5 ans	PLAN TRAV
82836218	104 cm	126 cm	3,8 cm	8057149325152	5 ans	PLAN ILOT
82835879	40 cm	200 cm	3,8 cm	8057149324872	5 ans	PLAN SNACK
82904955	64 cm	300 cm	0,9 cm	8057149327927	5 ans	CREDENCE

# PLAN de TRAVAIL

STRATIFIÉ-HYDROFUGE

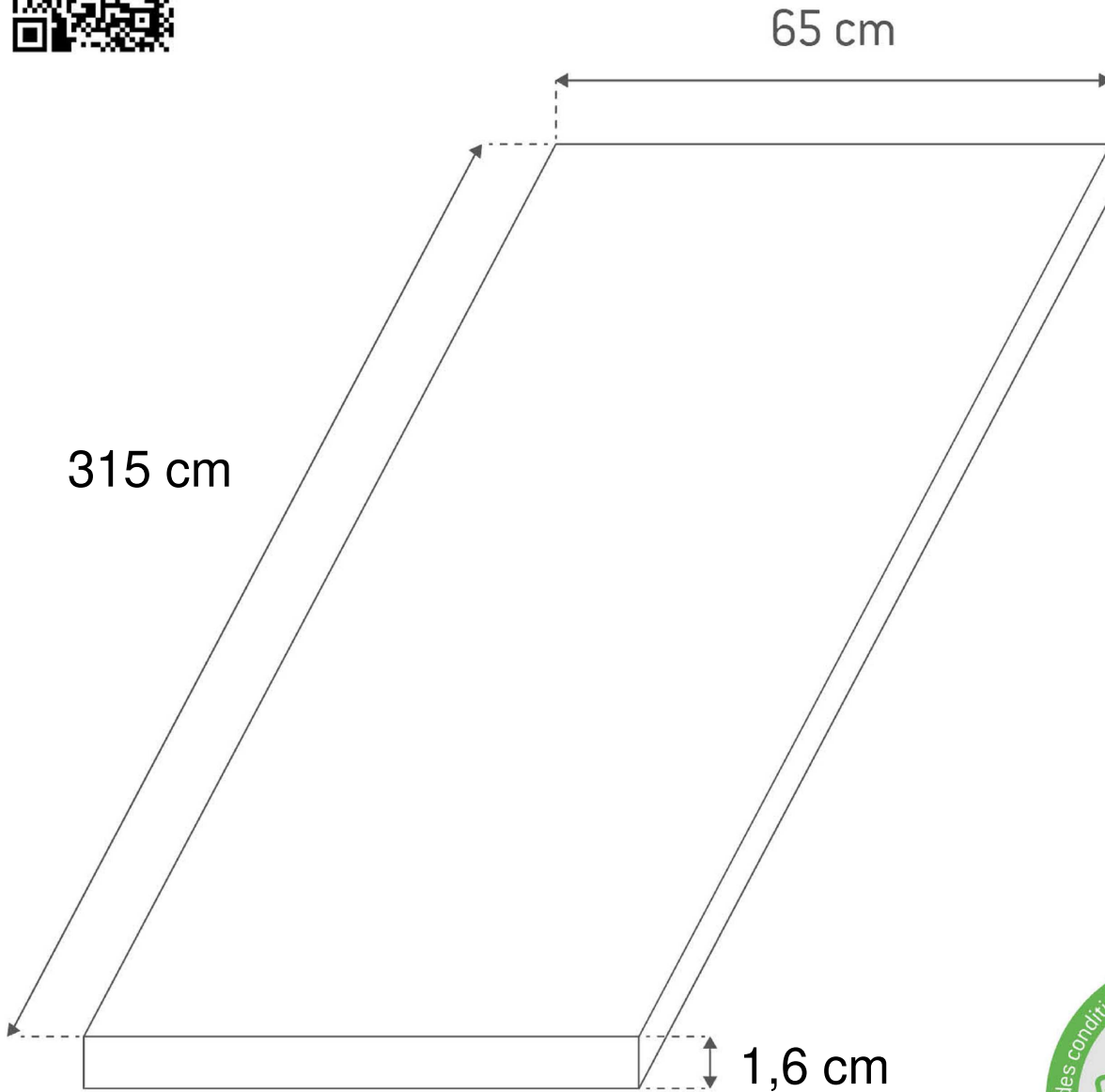
**MARMONERO**

315X65 cm

Épaisseur 1,6 cm

(chants latéraux fournis)

Réf LM: 82832538



JUSQU'À  
180° C

Résistance  
à la chaleur



Résistance  
aux chocs



Résistance aux  
produits chimiques  
et domestiques



Hygiène  
alimentaire



Facilité  
d'entretien



PZ05834 - VERS 0.0 - DATE 01/10/2021

PLAN de TRAVAIL  
STRATIFIÉ-HYDROFUGE

**MARMONERO**  
315X65 cm Épaisseur 1,6 cm  
Réf. LM 82832538



# PLAN de TRAVAIL

STRATIFIÉ-HYDROFUGE

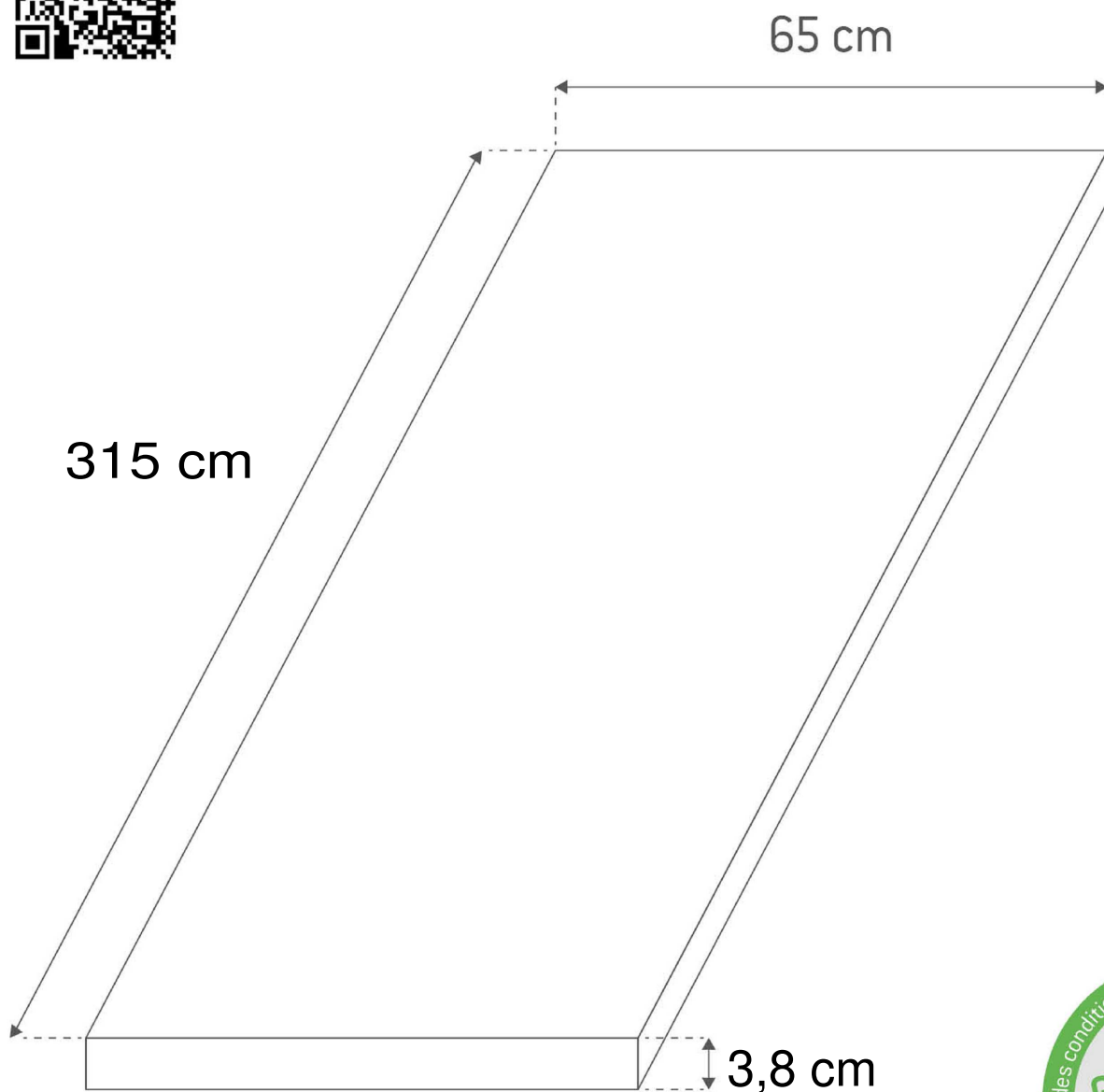
**MARMONERO**

315X65 cm

Epaisseur 3,8 cm

(chants latéraux fournis)

Réf LM: 82834345



Résistance à la chaleur



Résistance aux chocs



Résistance aux produits chimiques et domestiques



Hygiène alimentaire



Facilité d'entretien



PZ05832 - VERS. 0.0 - DATE 15/09/2015

# PLAN de TRAVAIL

STRATIFIÉ-HYDROFUGE

**MARMONERO**

315X65 cm

Epaisseur 3,8 cm

(chants latéraux fournis)

Réf. LM 82834345



# PLAN de TRAVAIL

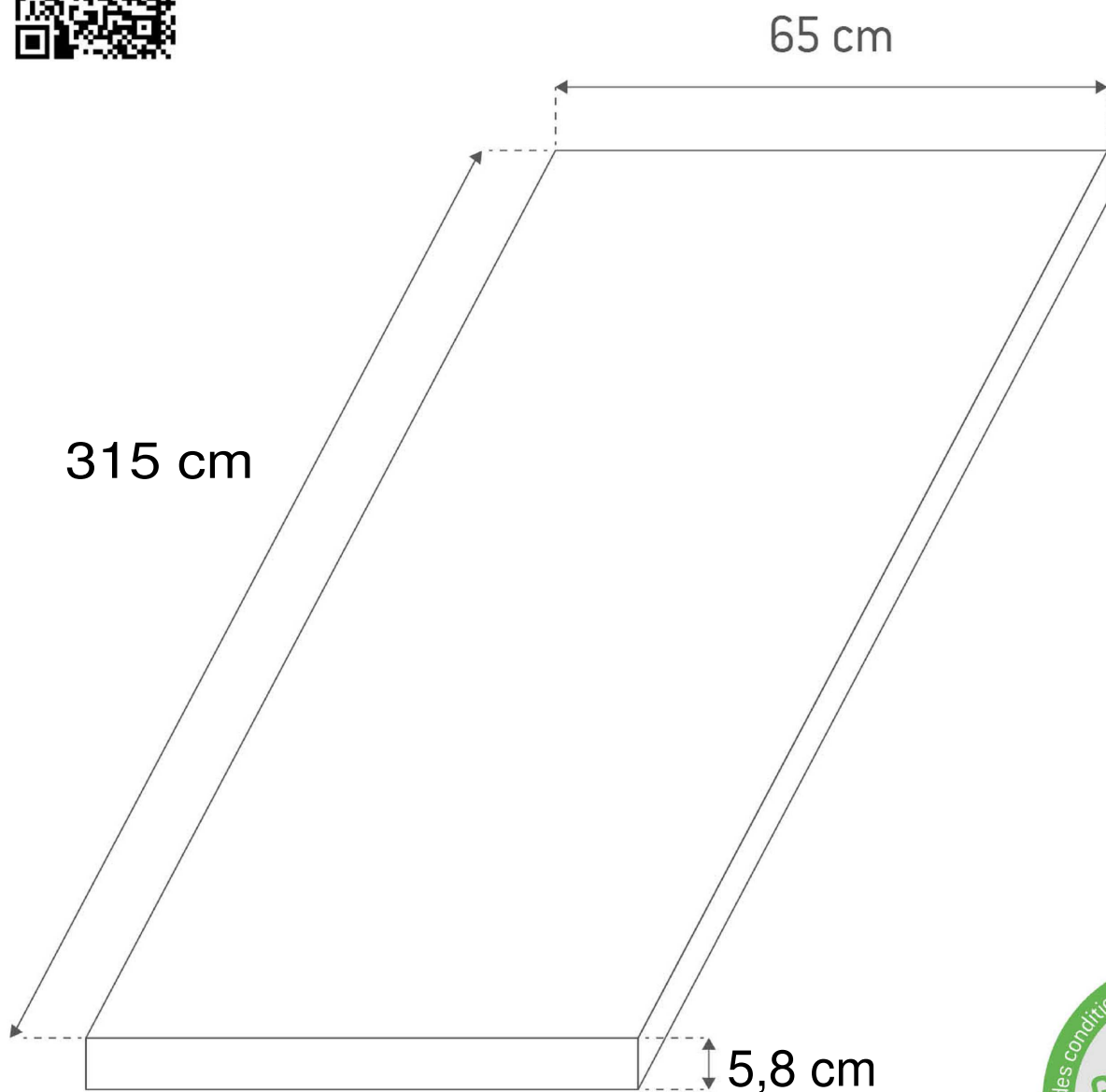
STRATIFIÉ-HYDROFUGE

**MARMONERO**

315X65 cm  
Epaisseur 5,8 cm

(chants latéraux fournis)

Réf LM: 82834036



Résistance  
à la chaleur



Résistance  
aux chocs



Résistance aux  
produits chimiques  
et domestiques



Hygiène  
alimentaire



Facilité  
d'entretien



PZ05832 - VERS. 0.0 - DATE 15/09/2015

# PLAN de TRAVAIL

STRATIFIÉ-HYDROFUGE

**MARMONERO**

315X65 cm  
Epaisseur 5,8 cm  
(chants latéraux fournis)  
Réf. LM 82834036



# PLAN ILOT

STRATIFIÉ-HYDROFUGE

**MARMONERO**

126X104 cm

Epaisseur 3,8 cm

Réf. LM836218



126 cm

104 cm

3,8 cm



JUSQU'A 180° C

Résistance à la chaleur



Résistance aux chocs



Résistance aux produits chimiques et domestiques



Hygiène alimentaire



Facilité d'entretien



PZ05411 - VERS. 0.0 - DATE 15/09/2015

**PLAN ILOT**  
STRATIFIÉ-HYDROFUGE

**MARMONERO**

126X104 cm

Epaisseur 3,8 cm

Réf. LM836218



# PLAN SNACK STRATIFIÉ STRATIFIÉ-HYDROFUGE

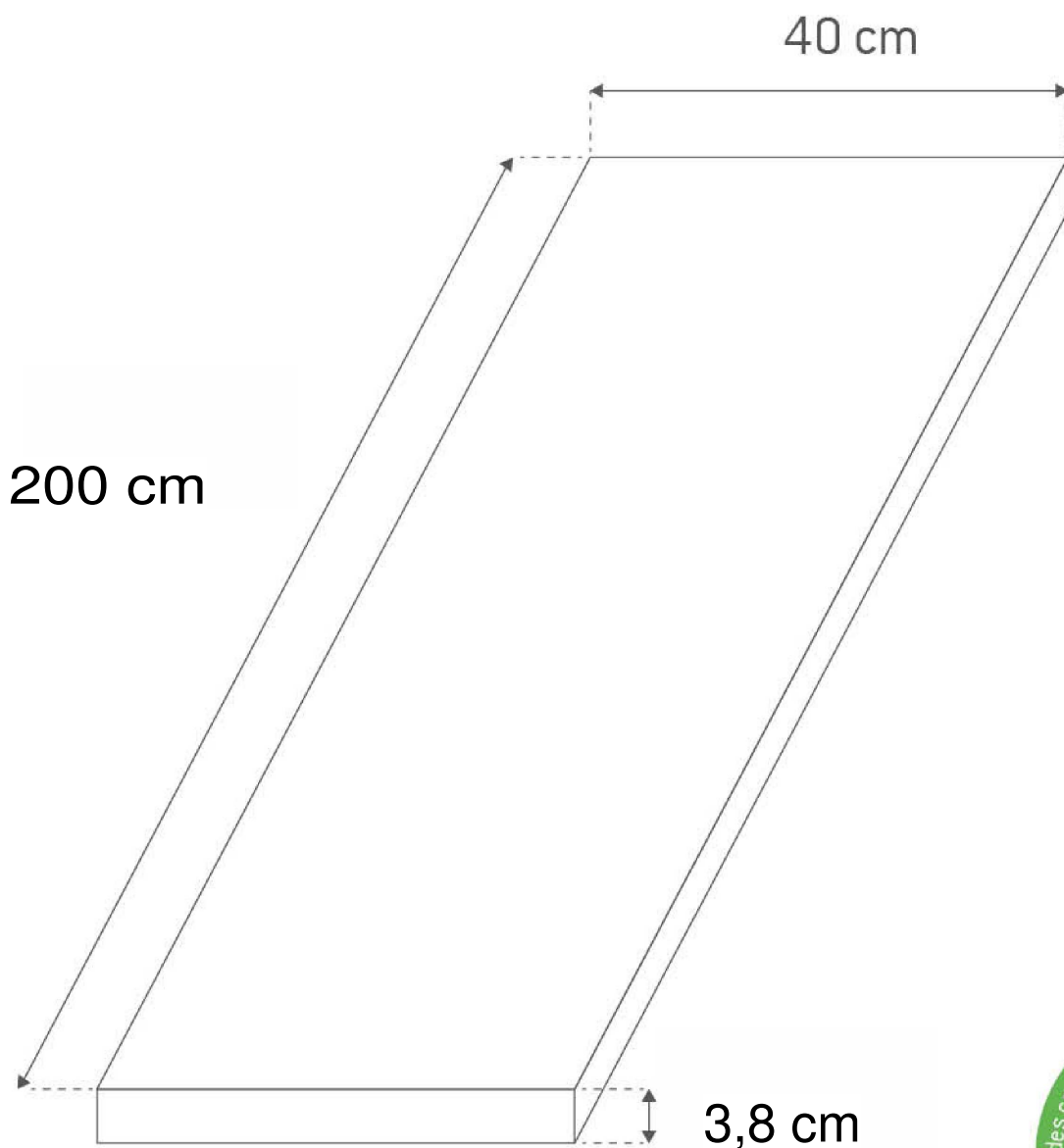
**MARMONERO**

40X200 cm

Épaisseur 3,8 cm

(chants latéraux fournis)

Réf LM: 82835879



Résistance à la chaleur



Résistance aux chocs



Résistance aux produits chimiques et domestiques



Hygiène alimentaire



Facilité d'entretien



PZ05844 - VERS. 0.0 - DATE 15/09/2015

# PLAN SNACK STRATIFIÉ STRATIFIÉ-HYDROFUGE

**MARMONERO**

40X200 cm

Épaisseur 3,8 cm

(chants latéraux fournis)

Réf. LM 82835879

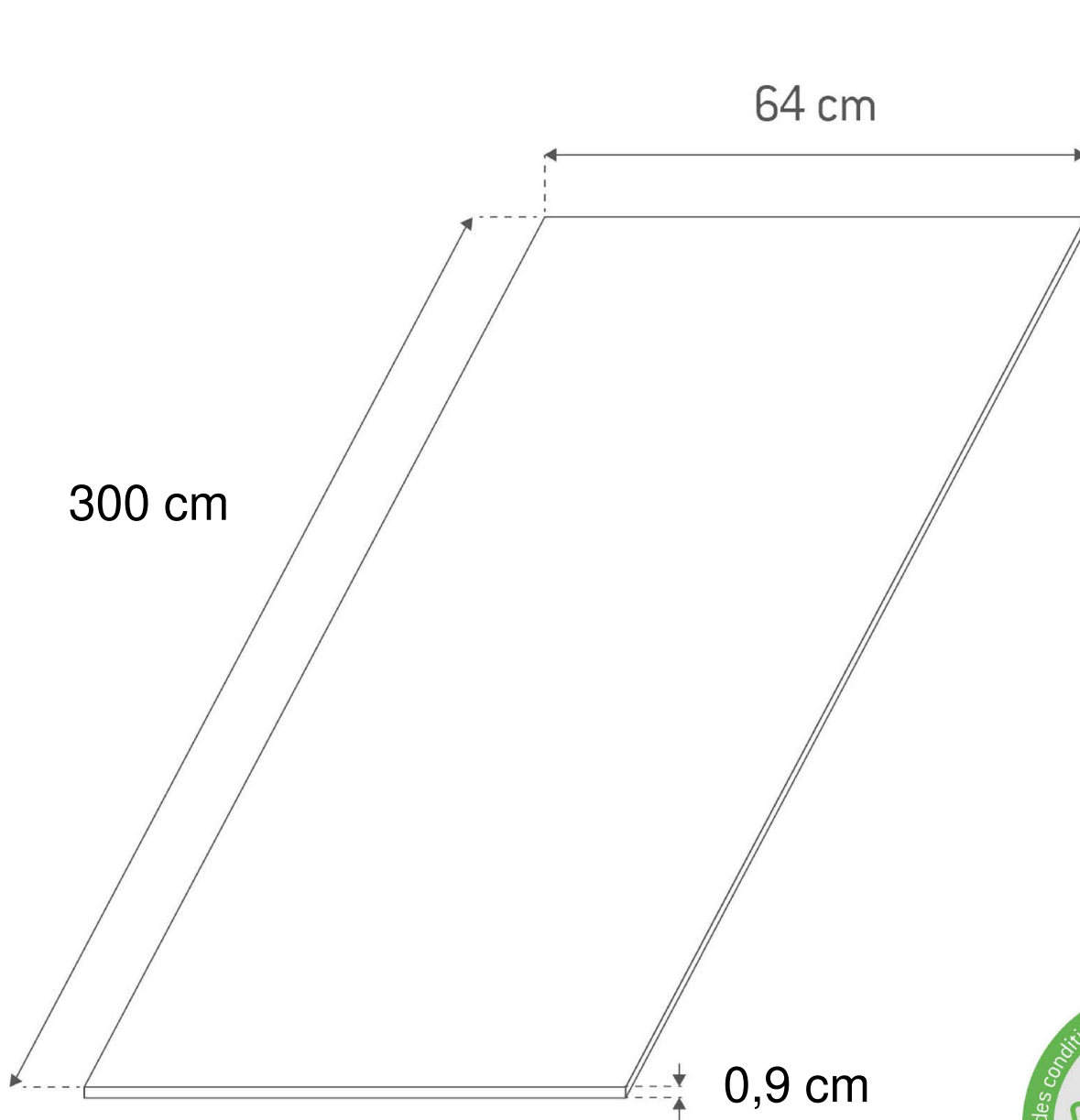


# CREDENCE STRATIFIÉ

MARMONERO/VESUVIO NOIR

300X64 cm  
Epaisseur 0,9 cm

Réf LM: 82904955



Résistance  
à la chaleur



Résistance  
aux chocs



Résistance aux  
produits chimiques  
et domestiques



Hygiène  
alimentaire



Facilité  
d'entretien



PZ05833 - VERS. 0.0 - DATE 15/09/2015

# CREDENCE STRATIFIÉ

MARMONERO/VESUVIO NOIR

300X64 cm  
Epaisseur 0,9 cm

Réf. LM 82904955

