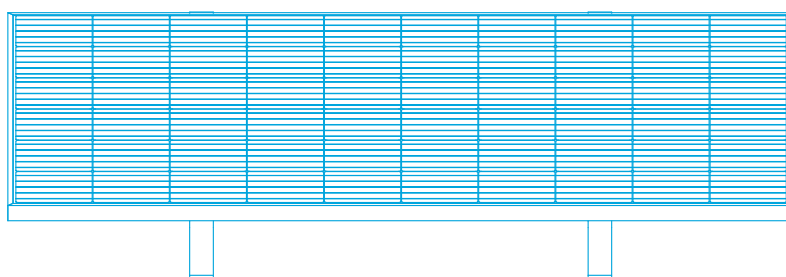
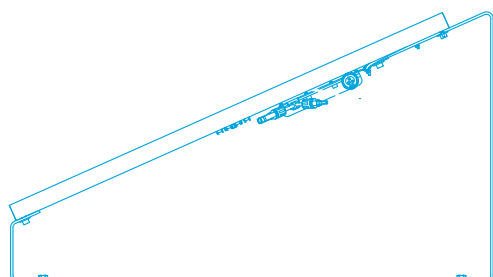
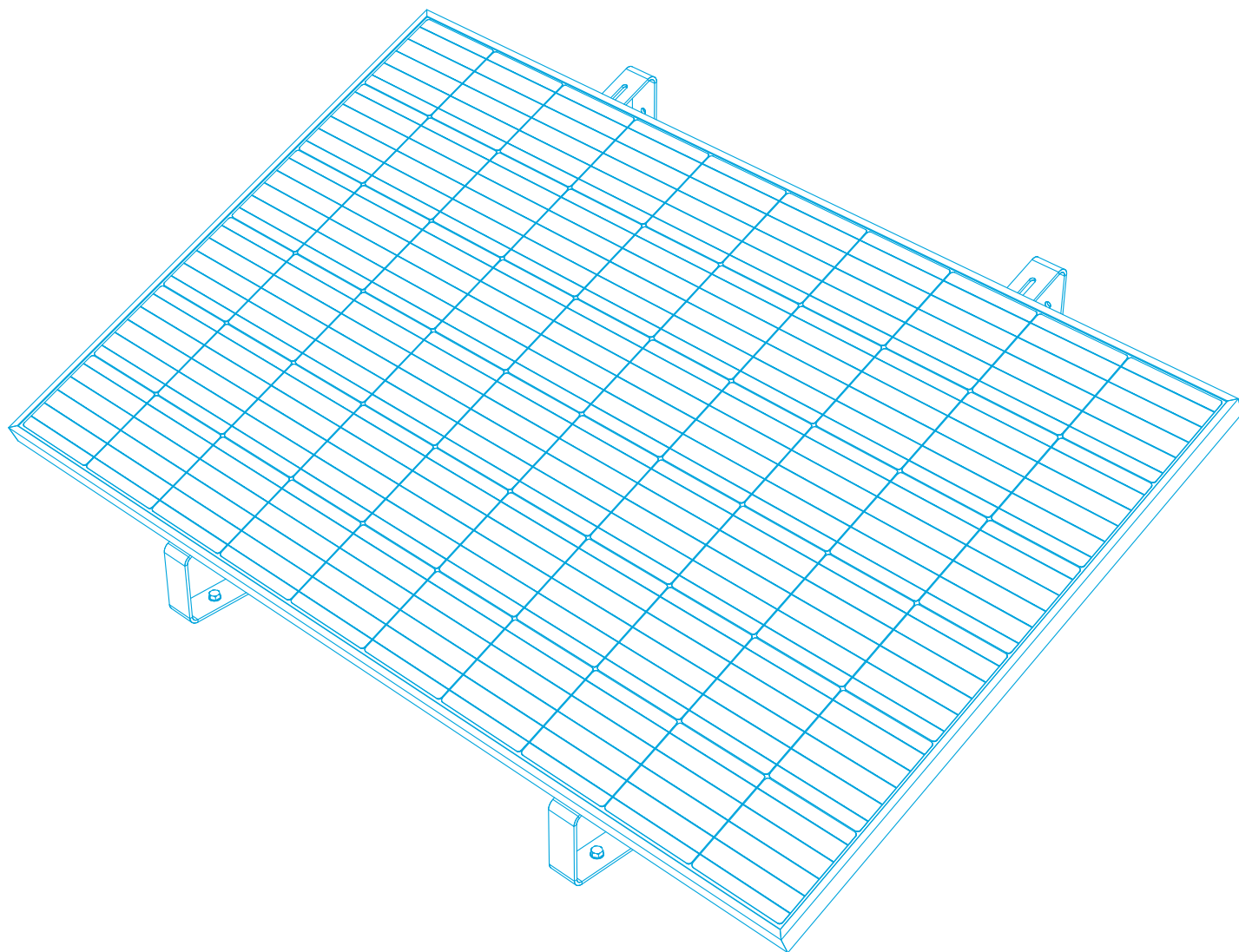


Félicitations, vous faites désormais partie de notre communauté éco-citoyenne!



1 and 7 are similar, but in the illustration we can't differentiate them quickly. Can we re-do the 7?



x 5

VIS CYLINDRIQUE
HEXAGONALE M8X20 DIN912
ACIER INOXYDABLE A2

2



x 5

BOULON M8 DIN6923
ACIER INOXYDABLE A2

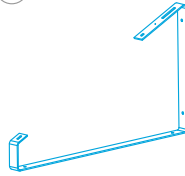
3



x 5

RONDELLE M8 DIN9021 ACIER
INOXYDABLE A2

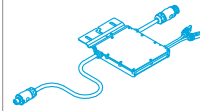
4



x 2

STRUCTURE EN ACIER
GALVANISÉ

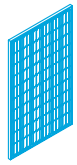
5



x 1

MICRO-ONDULEUR

6



x 1

MODULE PHOTOVOLTAÏQUE

7



x 4

VIS CYLINDRIQUE
HEXAGONALE M4X16 DIN912
ACIER INOXYDABLE A2

8



x 4

BOULON M4 DIN934
ACIER INOXYDABLE A2

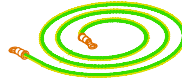
9



x 5

RONDELLE M4 DIN125
ACIER INOXYDABLE A2

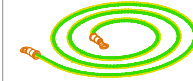
10



x 2

CÂBLE DE MISE À LA
TERRE 4MM
(LONGUEUR 400MM)

11



x 1

CÂBLE DE MISE À LA
TERRE 4MM
(LONGUEUR 1300MM)

12



x 1

BOUCHON DE FIN

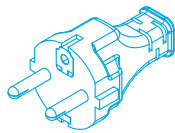
13



x 1

CÂBLE AC

14



x 1

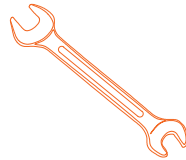
PRISE AC

15



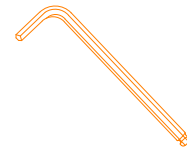
Non Fourni

MANCHON D'ANCRAGE
EXPANSIF HD ZN M10X90mm



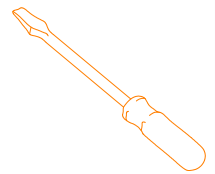
Non Fourni

CLÉ PLATE



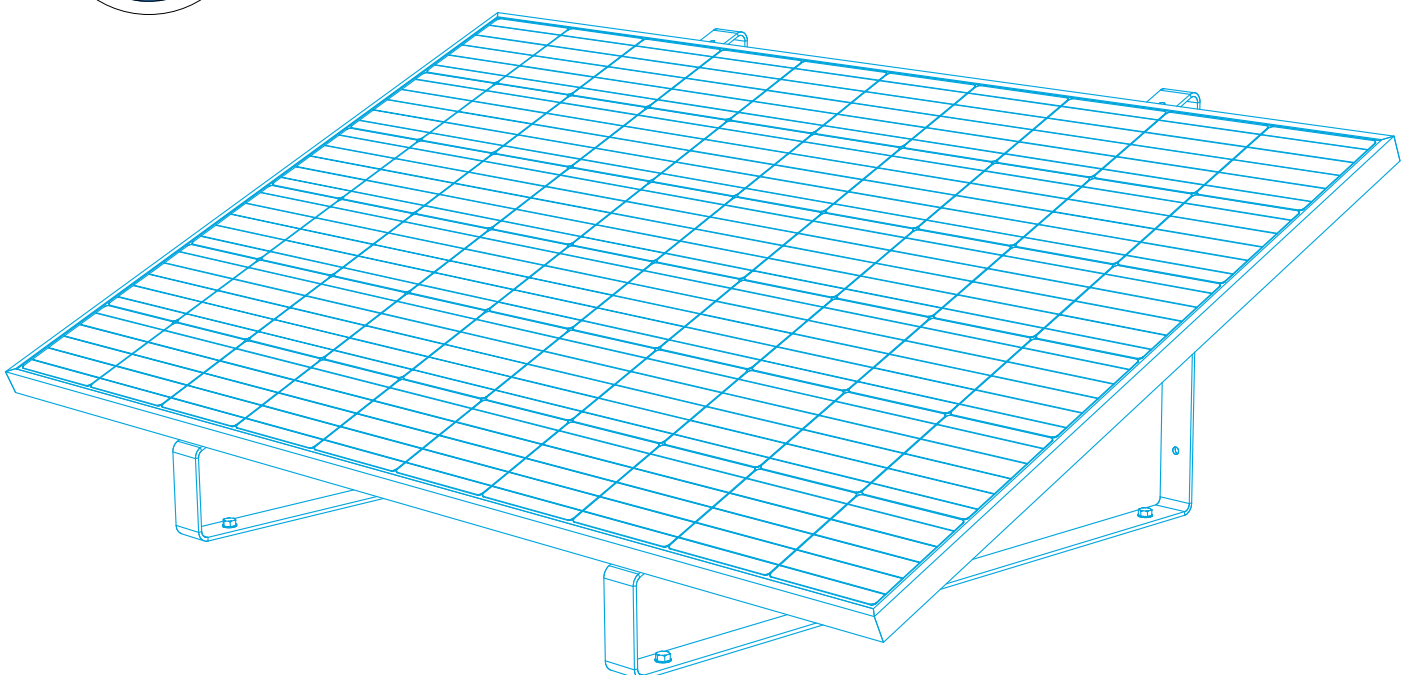
Non Fourni

CLÉ À PIPE

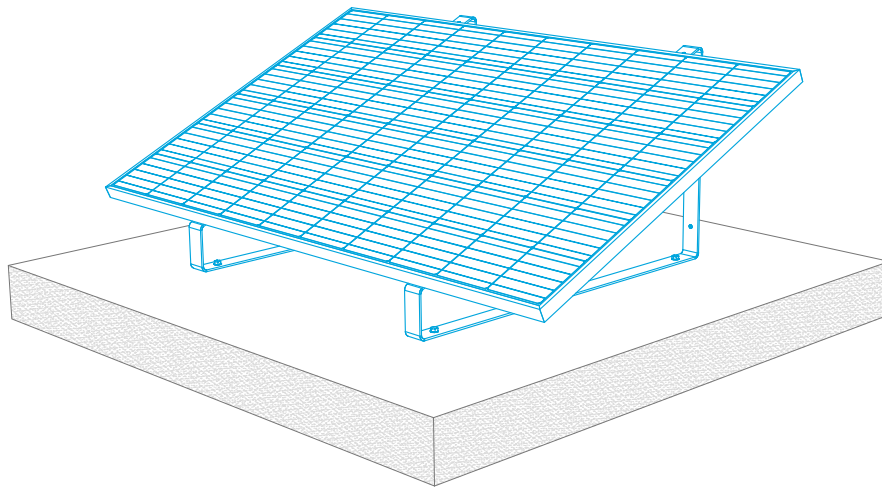


Non Fourni

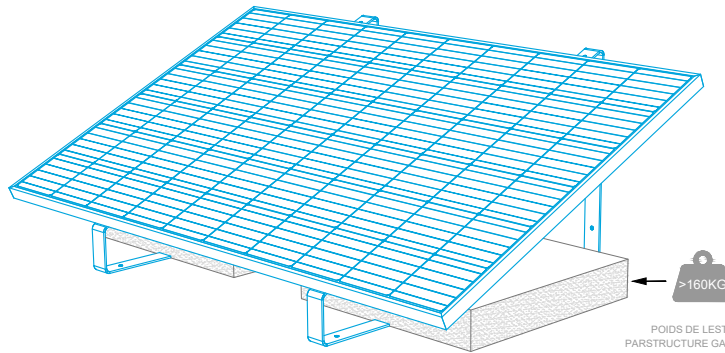
TOURNEVIS



1 OPTIONS D'INSTALLATION

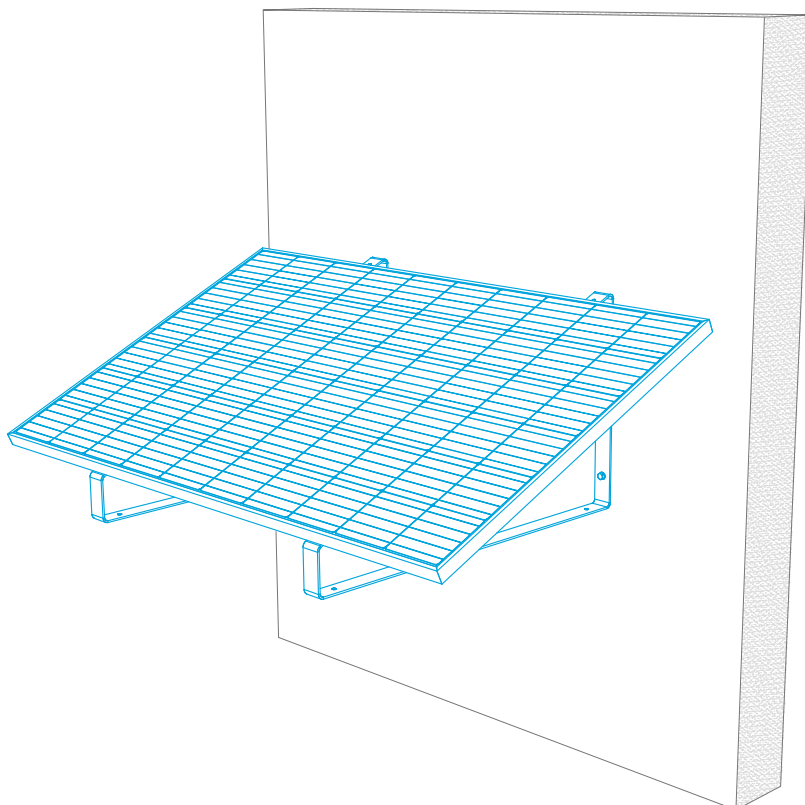


SOL



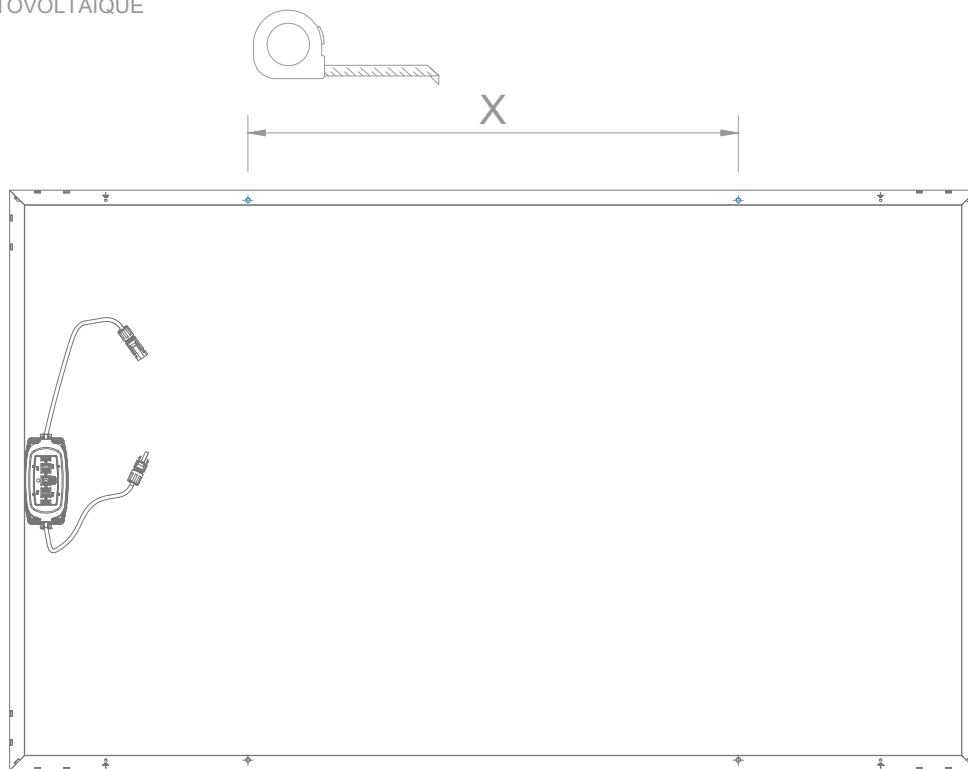
LESTAGE

>160KG
POIDS DE LESTAGE
PAR STRUCTURE GALVANISÉE

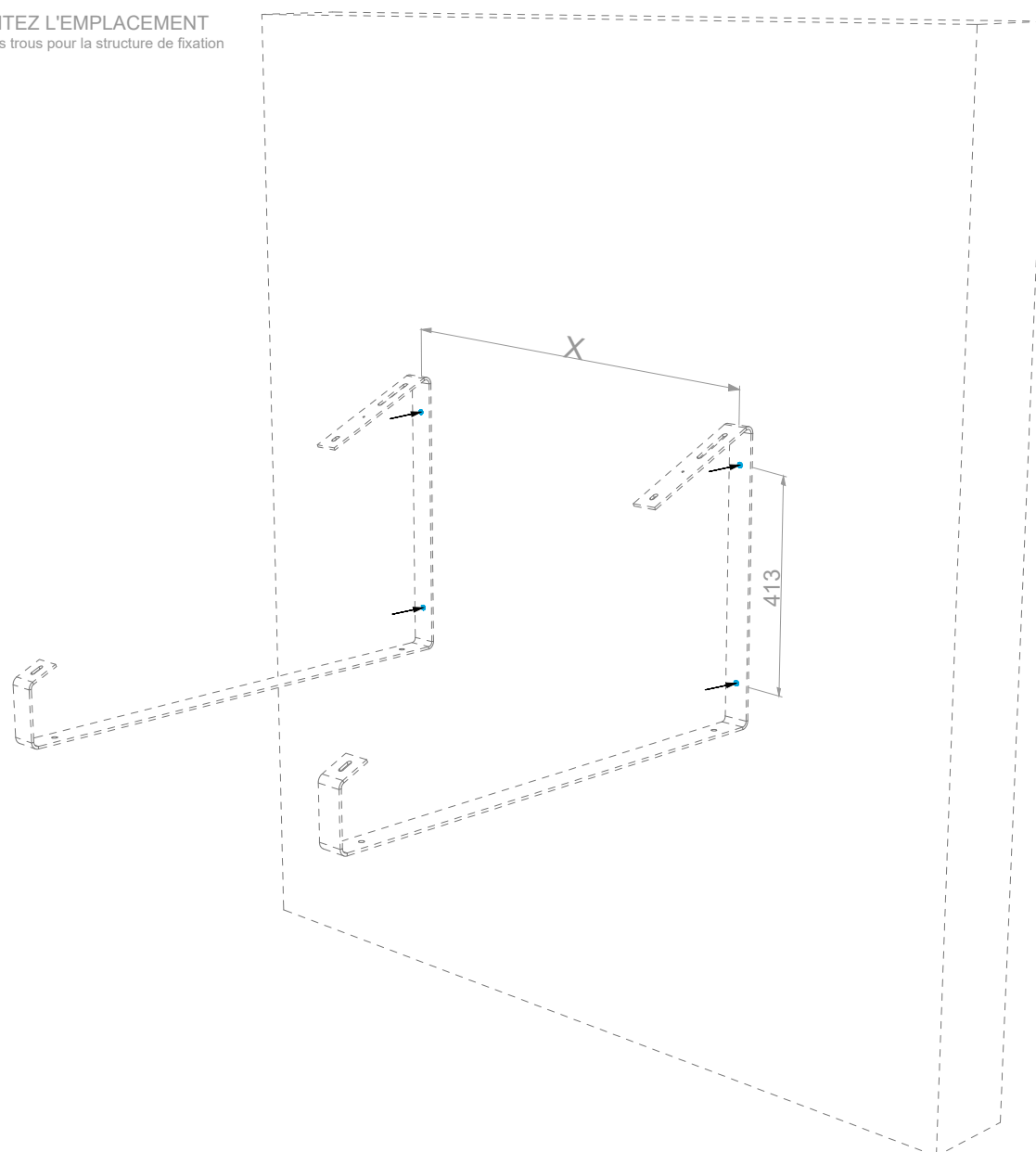


FACADE

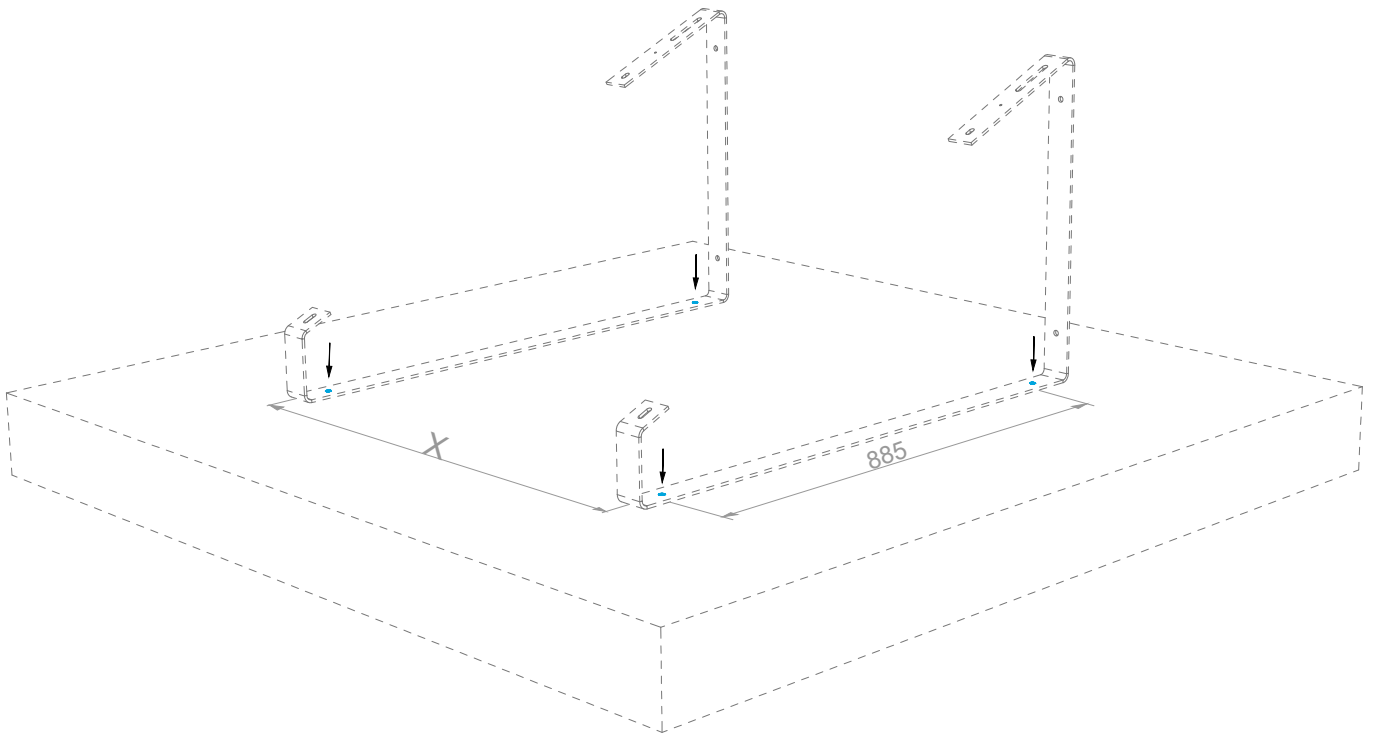
2 MESURE DE LA DISTANCE ENTRE LES TROUS
DU MODULE PHOTOVOLTAÏQUE



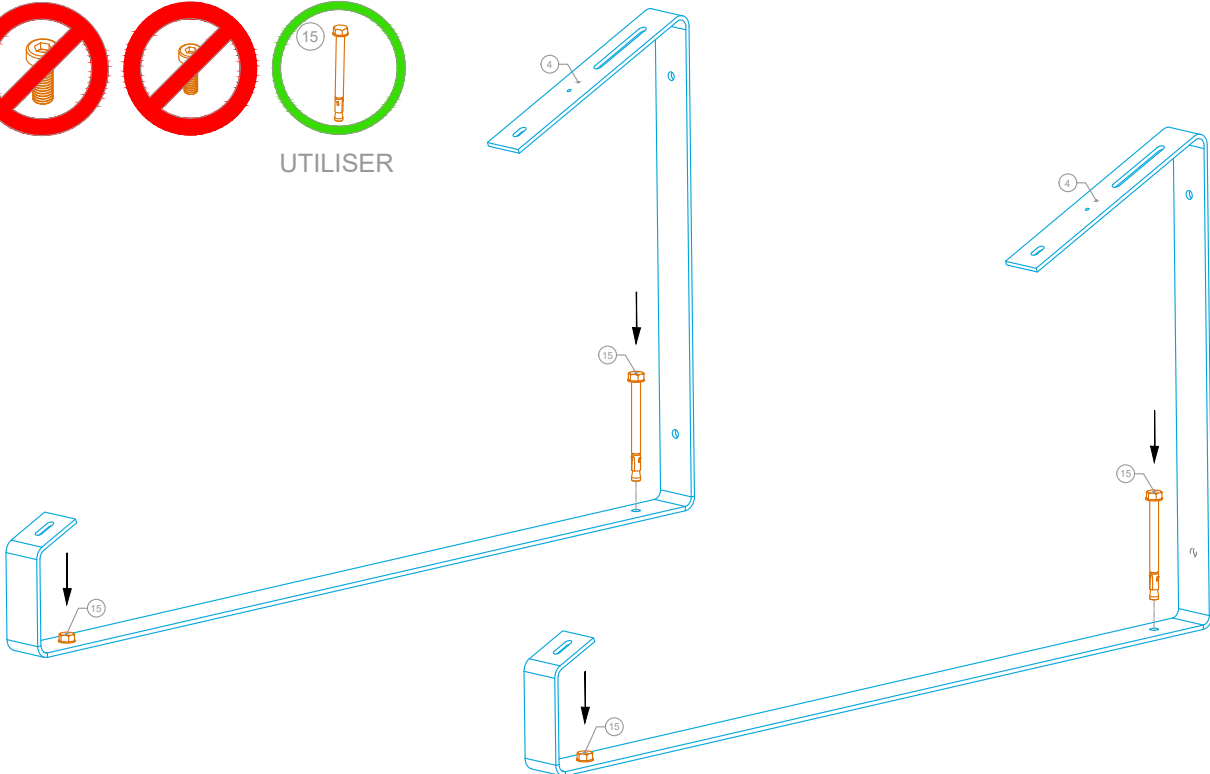
3 DÉLIMITEZ L'EMPLACEMENT
Percez les trous pour la structure de fixation



3 DÉLIMITEZ L'EMPLACEMENT
Percez les trous pour la structure de fixation



4 FIXEZ LES STRUCTURES
Les vis de fixation ne sont pas fournies

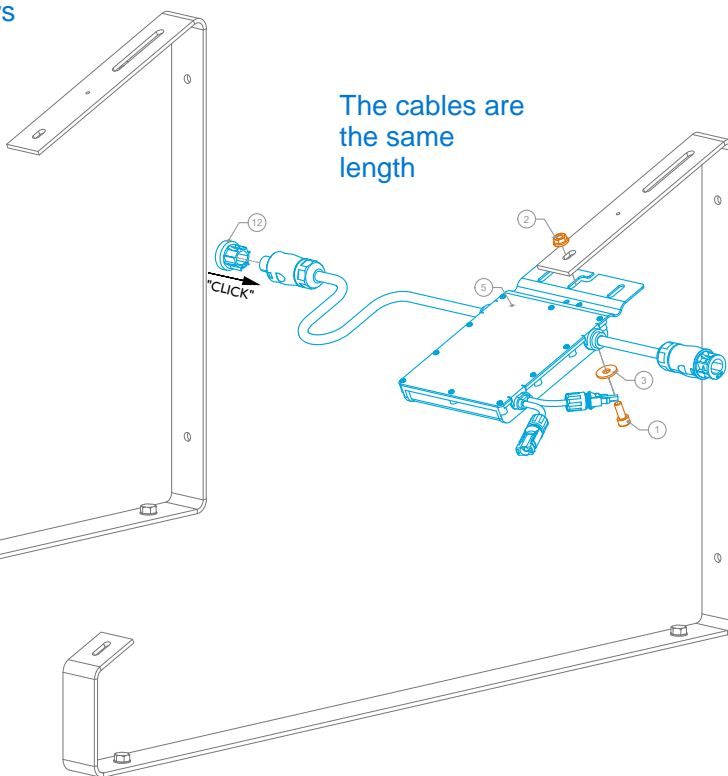


5 INSTALLER LE MICRO-ONDULEUR

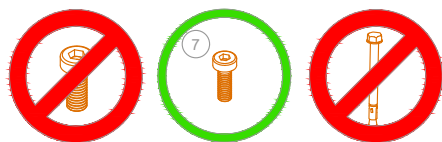
Confusion between the 1 and 7 screws



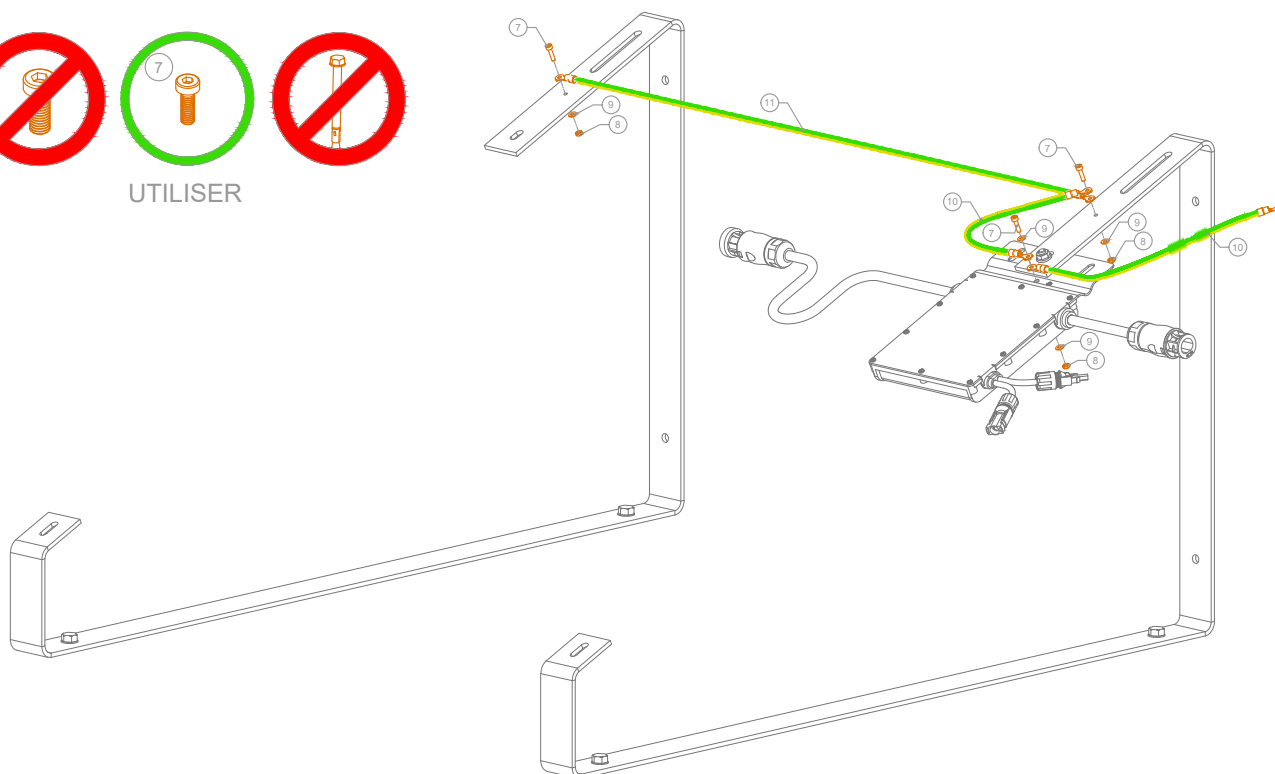
UTILISER



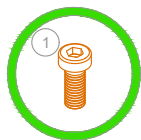
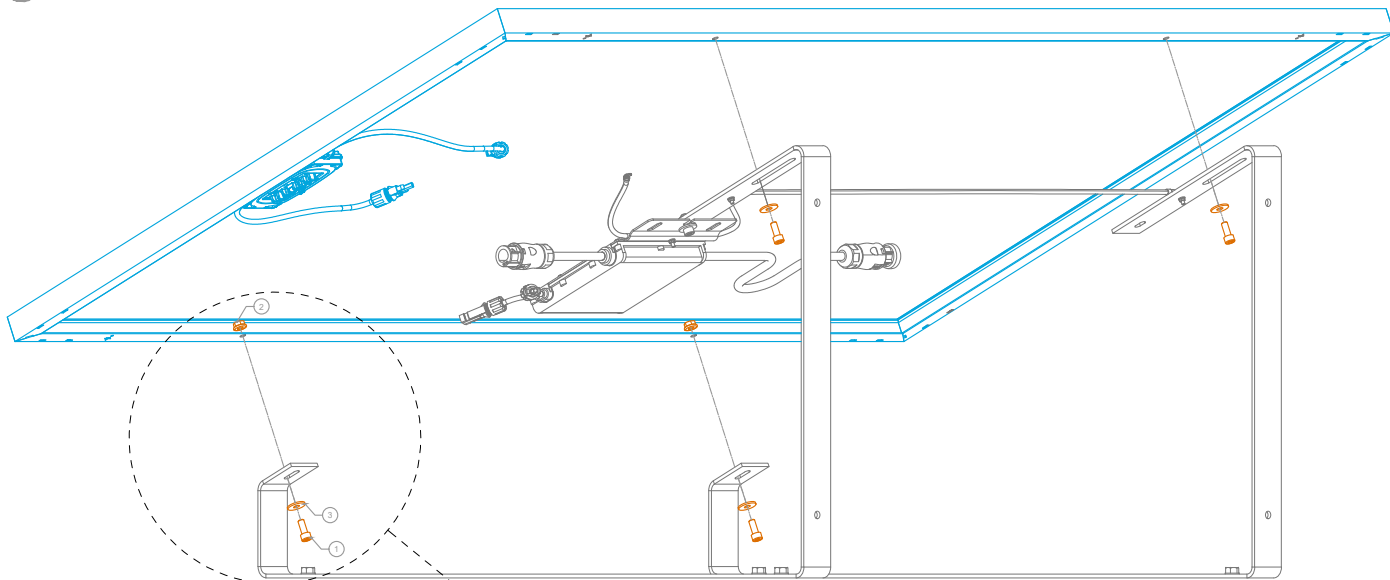
6 CONNECTEZ LES CÂBLES DE TERRE



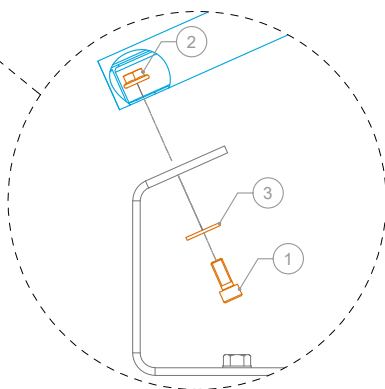
UTILISER



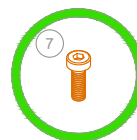
7 INSTALLEZ LE MODULE PHOTOVOLTAÏQUE



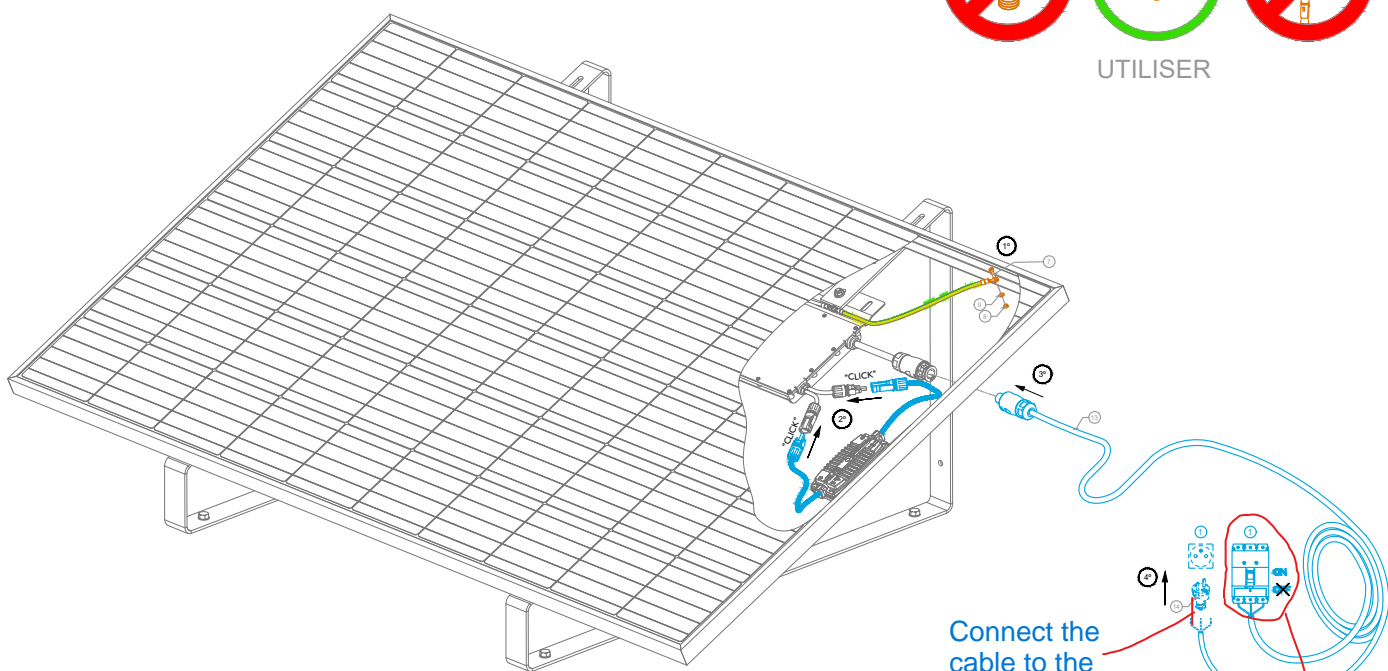
UTILISER



8 CONNECTEZ LES CÂBLES AC / DC ET LE CÂBLE DE TERRE



UTILISER



Connect the cable to the outlet

Delete the disjuncteur

Voltalia vous remercie de votre confiance



Nous restons à votre écoute sur www.energykit.com ou
sur distribution.fr@votalia.com

84 Boulevard de Sébastopol
75003 Paris, France
T. +33 1 81 70 37 00