

NOYER NATUREL



Ref	Profondeur	Longueur	Epaisseur	EAN	Garantie	Typologie
82832511	65 cm	315 cm	1,6 cm	8057149323486	5 ans	PLAN TRAV
82834373	65 cm	315 cm	3,8 cm	8057149322885	5 ans	PLAN TRAV
82834006	65 cm	315 cm	5,8 cm	8057149324278	5 ans	PLAN TRAV
82836185	104 cm	126 cm	3,8 cm	8057149325510	5 ans	PLAN ILOT
82835900	40 cm	200 cm	3,8 cm	8057149324933	5 ans	PLAN SNACK
83103698	64 cm	300 cm	0,9 cm	8059173457441	5 ans	CREDENCE

PLAN de TRAVAIL

STRATIFIÉ-HYDROFUGE

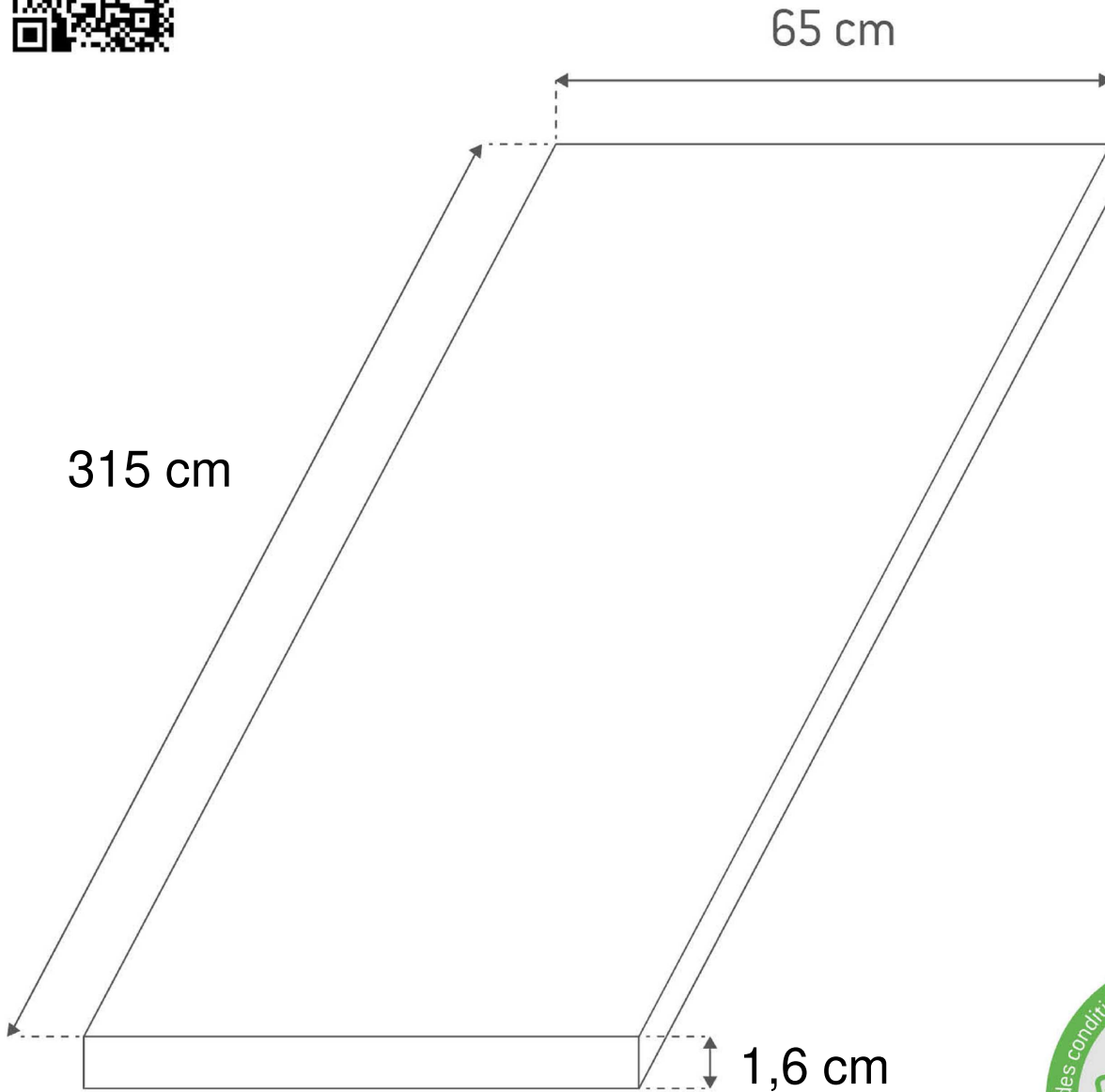
NOYER NATUREL

315X65 cm

Épaisseur 1,6 cm

(chants latéraux fournis)

Réf LM: 82832511



Résistance à la chaleur



Résistance aux chocs



Résistance aux produits chimiques et domestiques



Hygiène alimentaire



Facilité d'entretien



PZ05834 - VERS 0.0 - DATE 01/10/2021



PLAN de TRAVAIL

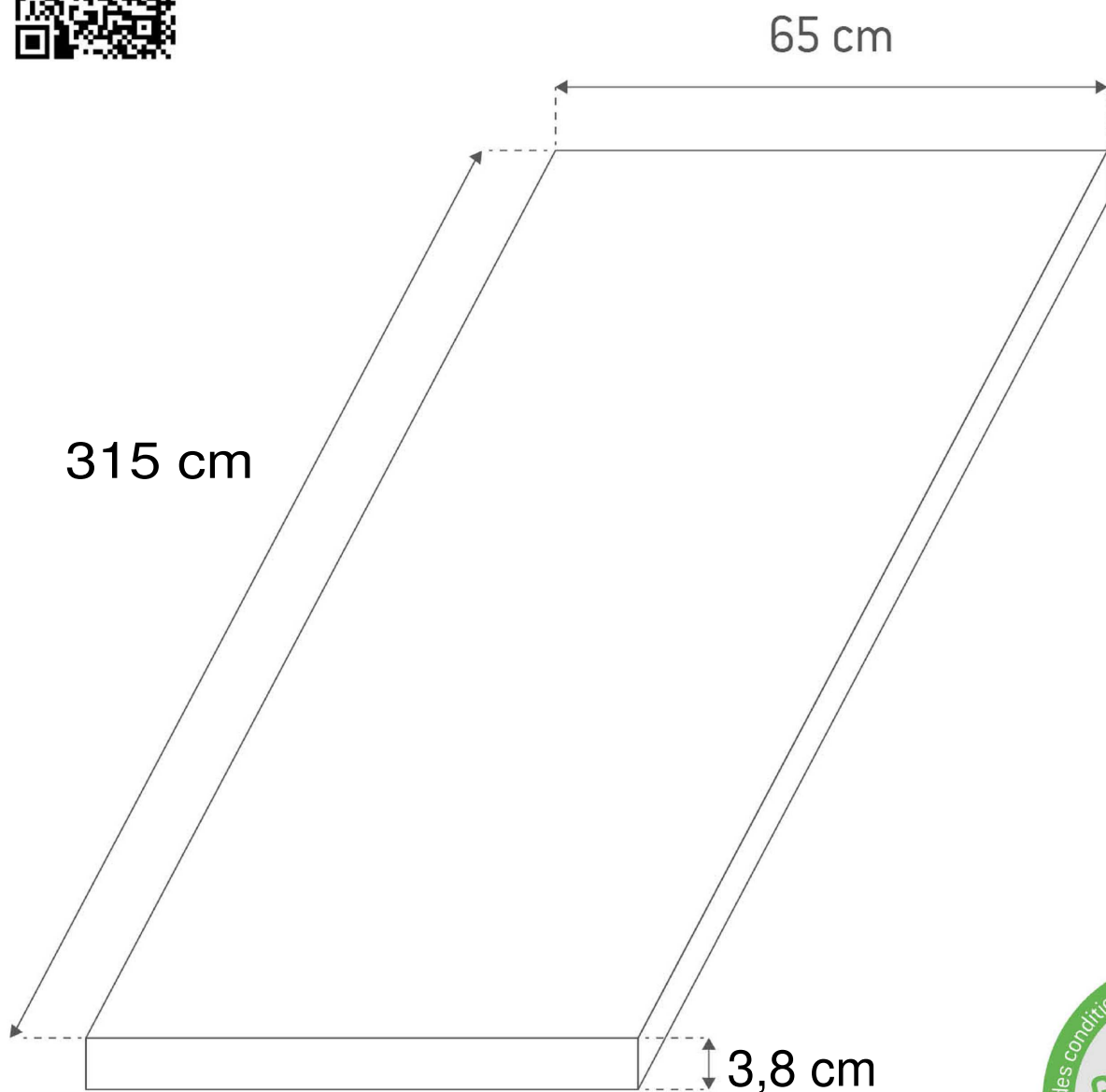
STRATIFIÉ-HYDROFUGE

NOYER NATUREL

315X65 cm
Epaisseur 3,8 cm

(chants latéraux fournis)

Réf LM: 82834373



- JUSQU'A 180° C
Rèistance a la chaleur
- Rèistance aux chocs
- Rèistance aux produits chimiques et domestiques
- Hygiène alimentaire
- Facilité d'entretien
-
-
-



PZ05832 - VERS. 0.0 - DATE 15/09/2015

PLAN de TRAVAIL
STRATIFIÉ-HYDROFUGE

NOYER NATUREL

315X65 cm
Epaisseur 3,8 cm
(chants latéraux fournis)
Réf. LM 82834373



PLAN de TRAVAIL

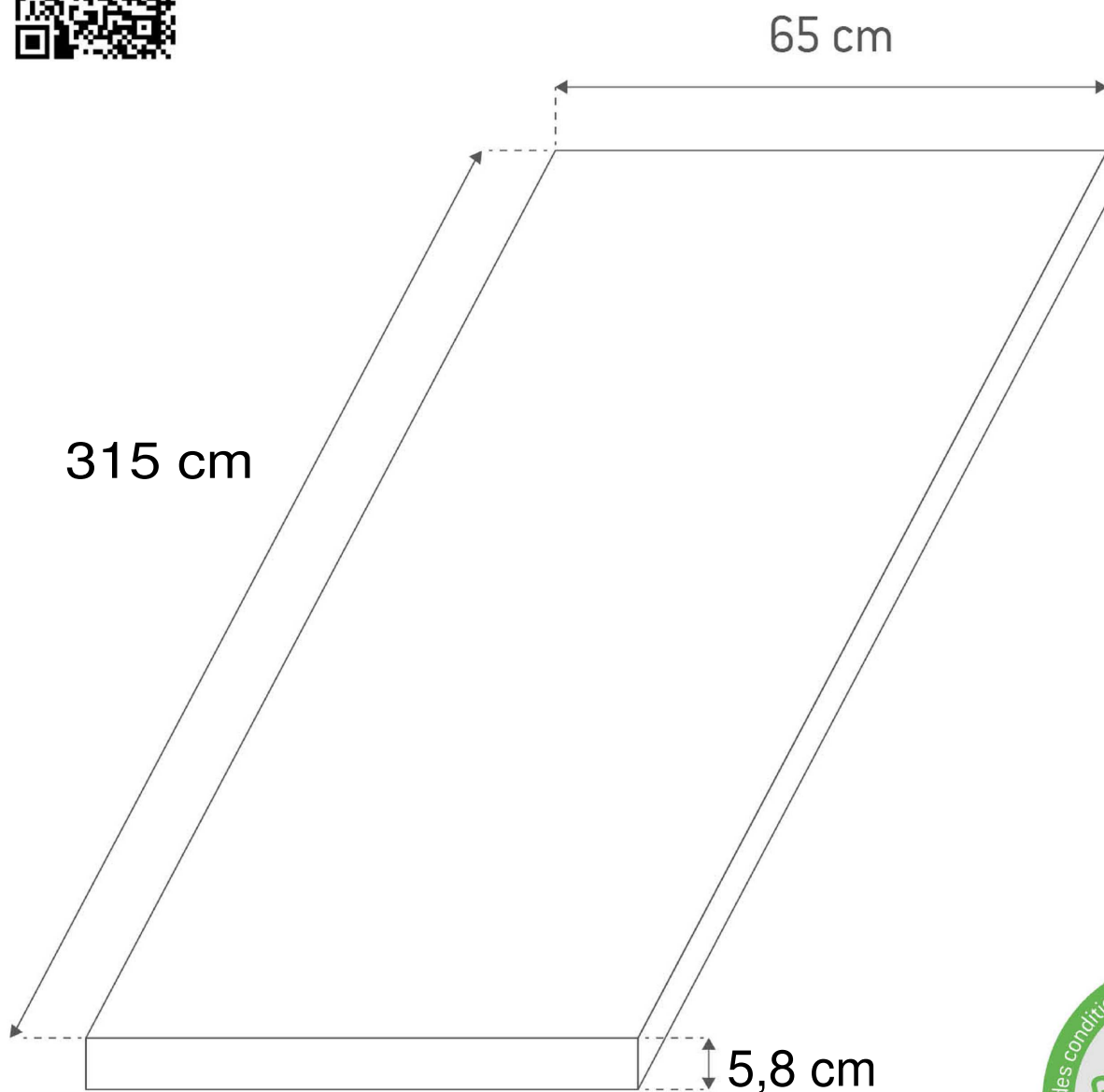
STRATIFIÉ-HYDROFUGE

NOYER NATUREL

315X65 cm
Epaisseur 5,8 cm

(chants latéraux fournis)

Réf LM: 82834006



- JUSQU'A 180° C
Rèistance a la chaleur
- Rèistance aux chocs
- Rèistance aux produits chimiques et domestiques
- Hygiène alimentaire
- Facilité d'entretien
-
-
-



PZ05832 - VERS. 0.0 - DATE 15/09/2015

PLAN de TRAVAIL
STRATIFIÉ-HYDROFUGE

NOYER NATUREL

315X65 cm

Epaisseur 5,8 cm

(chants latéraux fournis)

Réf. LM 82834006



PLAN ILOT

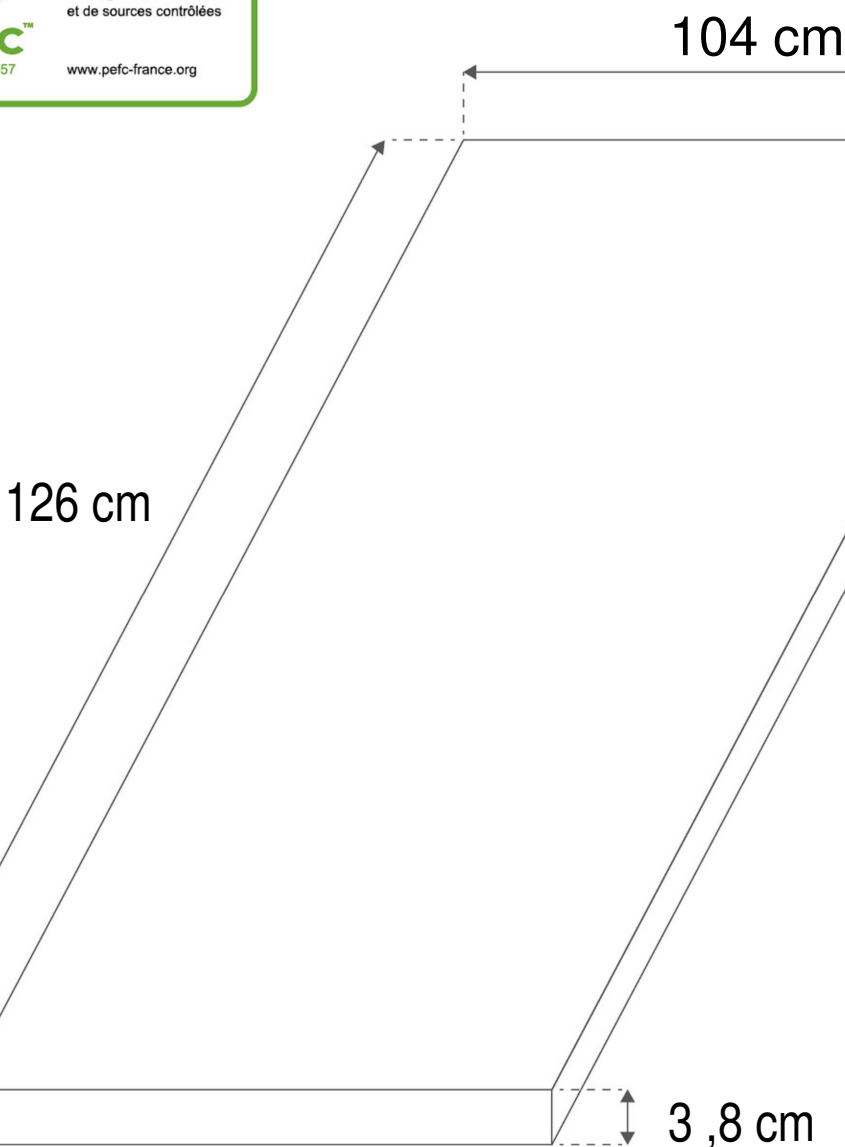
STRATIFIÉ-HYDROFUGE

NOYER NATUREL

126X104 cm

Epaisseur 3,8 cm

Réf. LM836185



- JUSQU'A 180° C
Rèistance à la chaleur
- Rèistance aux chocs
- Rèistance aux produits chimiques et domestiques
- Hygiène alimentaire
- Facilité d'entretien
- Non adapté pour feu de camp
- Non adapté pour découpe
- Non adapté pour découpe



PZ05411 - VERS. 0.0 - DATE 15/09/2015

PLAN ILOT
STRATIFIÉ-HYDROFUGE

NOYER NATUREL

126X104 cm

Epaisseur 3,8 cm

Réf. LM836185



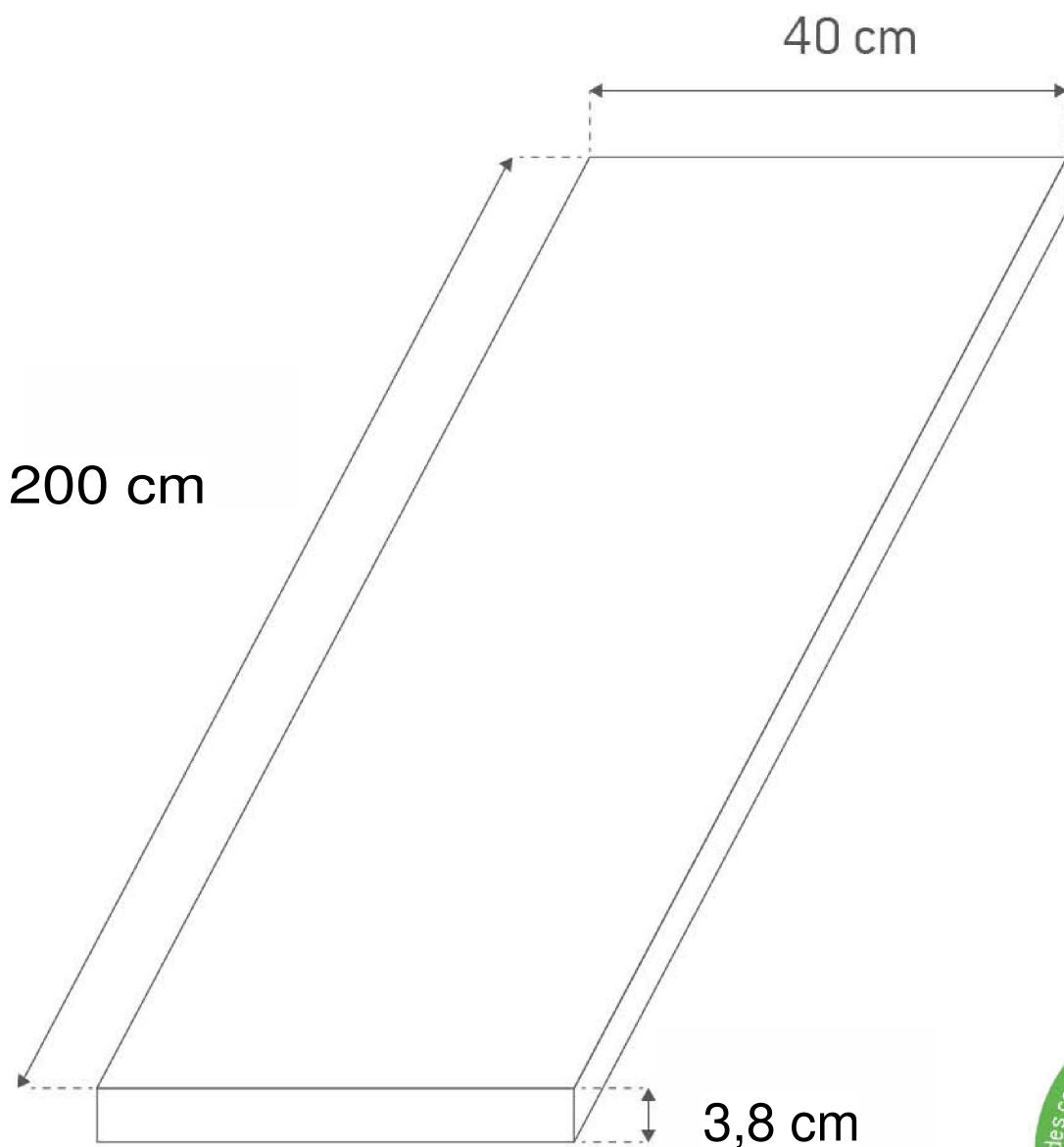
PLAN SNACK STRATIFIÉ STRATIFIÉ-HYDROFUGE

NOYER NATUREL

40X200 cm
Epaisseur 3,8 cm

(chants latéraux fournis)

Réf LM: 82835900



Résistance à la chaleur



Résistance aux chocs



Résistance aux produits chimiques et domestiques



Hygiène alimentaire



Facilité d'entretien



PZ05844 - VERS. 0.0 - DATE 15/09/2015

PLAN SNACK STRATIFIÉ STRATIFIÉ-HYDROFUGE

NOYER NATUREL

40X200 cm

Epaisseur 3,8 cm

(chants latéraux fournis)

Réf. LM 82835900

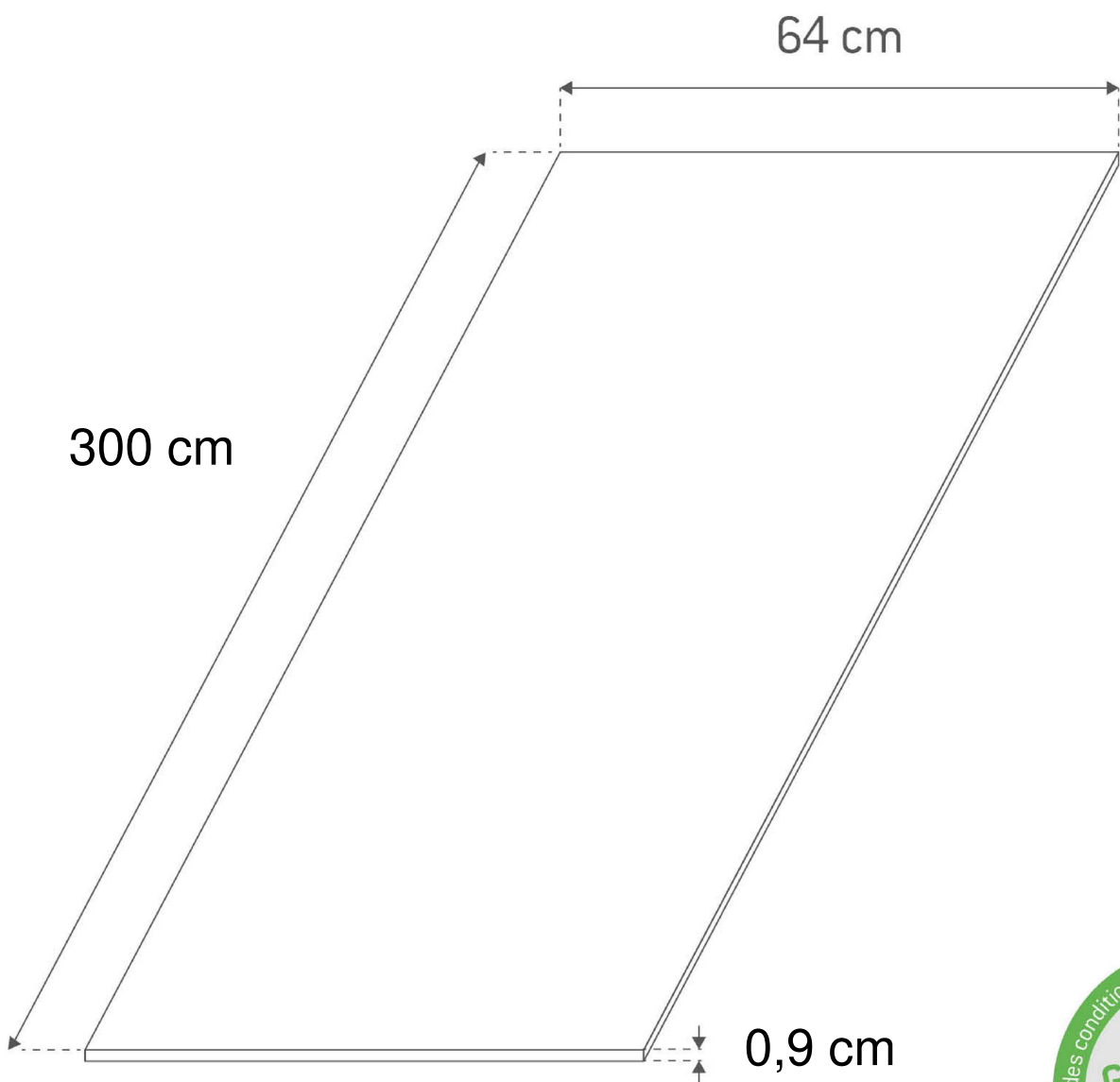


CREDENCE STRATIFIÉ

NOYER NAT/ MARBRE ANGELO

300X64 cm
Epaisseur 0,9 cm

Réf LM: 83103698



Résistance
à la chaleur



Résistance
aux chocs



Résistance aux
produits chimiques
et domestiques



Hygiène
alimentaire



Facilité
d'entretien



PZ05833 - VERS. 0.0 - DATE 15/09/2015

CREDENCE STRATIFIÉ

NOYER NAT/ MARBRE ANGELO

300X64 cm
Epaisseur 0,9 cm

Réf. LM 83103698

