

PLANKY



Ref	Profondeur	Longueur	Epaisseur	EAN	Garantie	Typologie
82832558	65 cm	315 cm	1,6 cm	8057149323523	5 ans	PLAN TRAV
82834402	65 cm	315 cm	3,8 cm	8057149322939	5 ans	PLAN TRAV
82834029	65 cm	315 cm	5,8 cm	8057149324322	5 ans	PLAN TRAV
82836110	104 cm	126 cm	3,8 cm	8057149325565	5 ans	PLAN ILOT
82835886	40 cm	200 cm	3,8 cm	8057149324988	5 ans	PLAN SNACK
83103693	64 cm	300 cm	0,9 cm	8059173457397	5 ans	CREDESCENCE

PLAN de TRAVAIL

STRATIFIÉ-HYDROFUGE

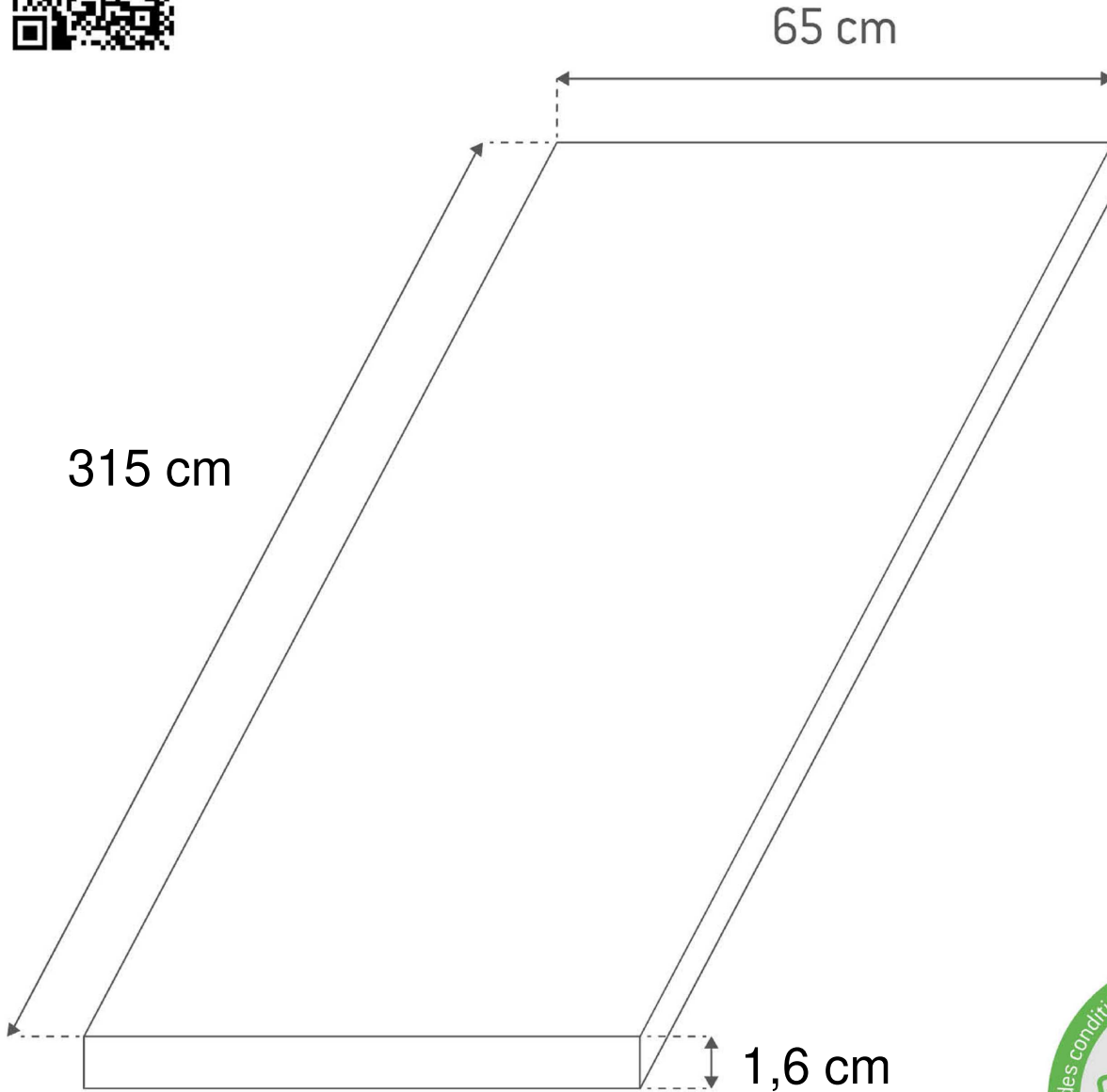
PLANKY

315X65 cm

Épaisseur 1,6 cm

(chants latéraux fournis)

Réf LM: 82832558



Résistance
à la chaleur



Résistance
aux chocs



Résistance aux
produits chimiques
et domestiques



Hygiène
alimentaire



Facilité
d'entretien



PZ05834 - VERS 0.0 - DATE 01/10/2021

PLAN de TRAVAIL
STRATIFIÉ-HYDROFUGE

PLANKY
315X65 cm Épaisseur 1,6 cm
Réf. LM 82832558



PLAN de TRAVAIL

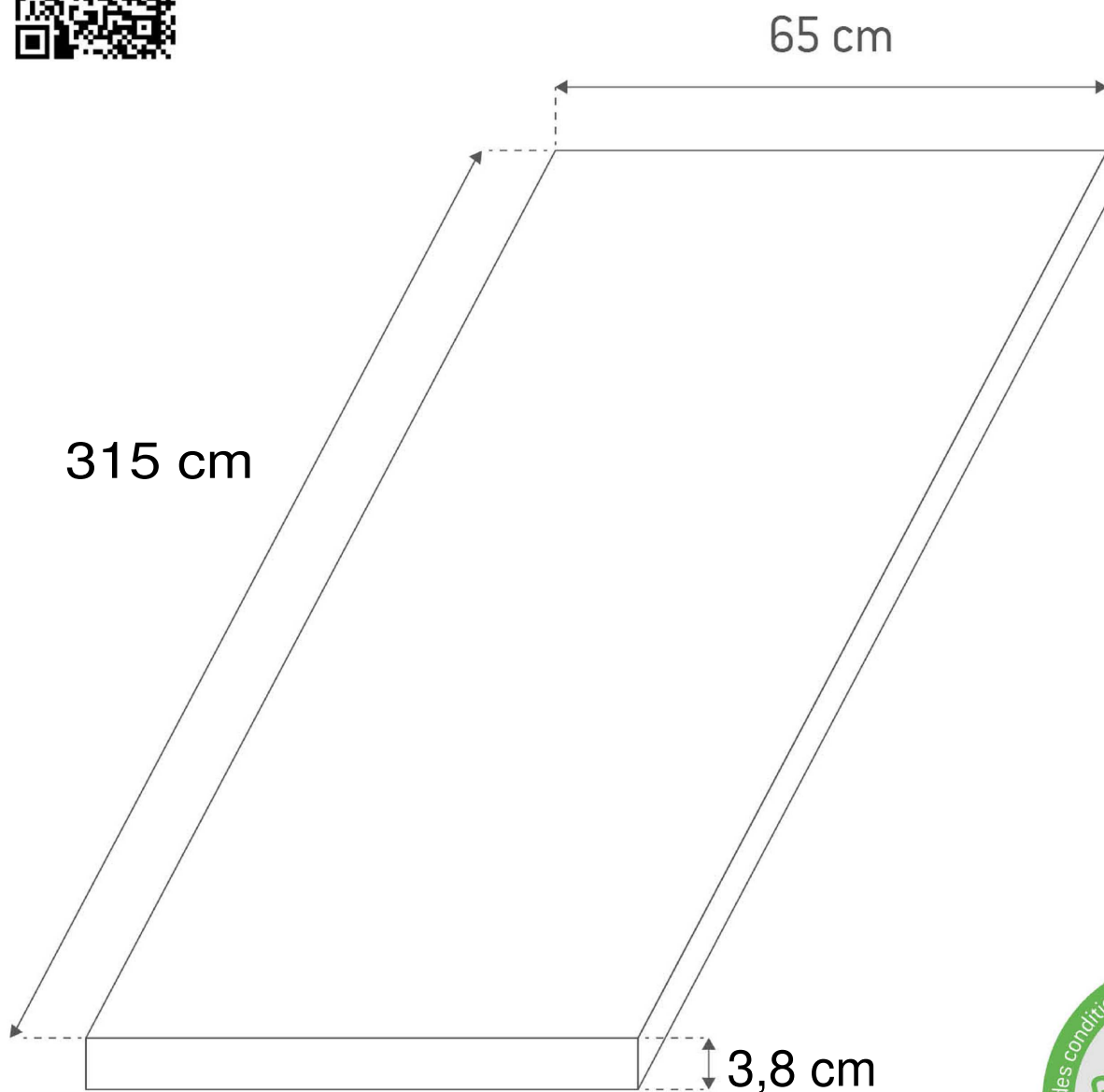
STRATIFIÉ-HYDROFUGE

PLANKY

315X65 cm
Epaisseur 3,8 cm

(chants latéraux fournis)

Réf LM: 82834402



- JUSQU'A 180° C**
Rèistance a la chaleur
- Rèistance aux chocs
- Rèistance aux produits chimiques et domestiques
- Hygiène alimentaire
- Facilité d'entretien
-
-
-



PZ05832 - VERS. 0.0 - DATE 15/09/2015

PLAN de TRAVAIL

STRATIFIÉ-HYDROFUGE

PLANKY

315X65 cm
Epaisseur 3,8 cm
(chants latéraux fournis)
Réf. LM 82834402



PLAN de TRAVAIL

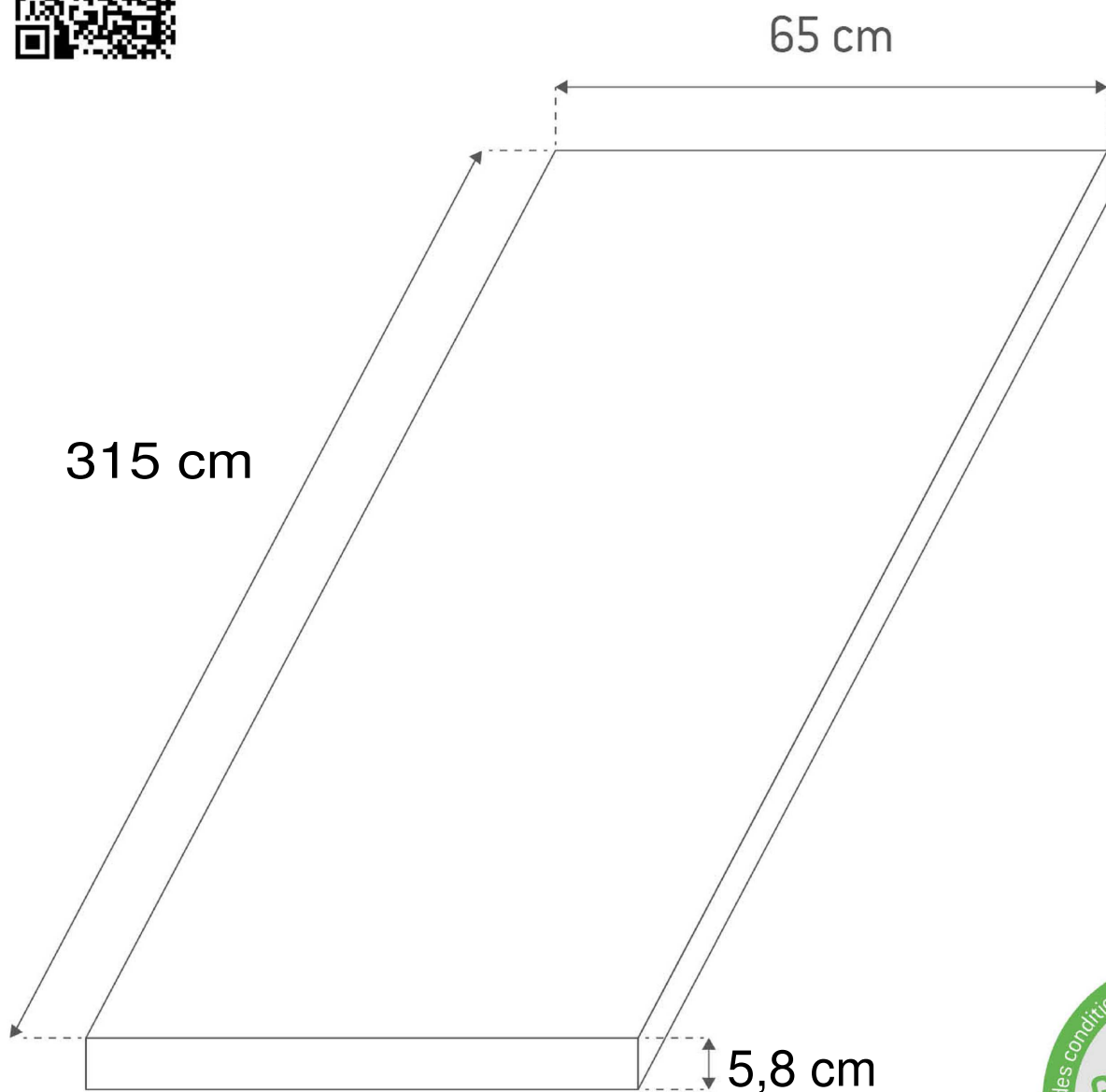
STRATIFIÉ-HYDROFUGE

PLANKY

315X65 cm
Epaisseur 5,8 cm

(chants latéraux fournis)

Réf LM: 82834029



- JUSQU'A 180° C
Rèistance a la chaleur
- Rèistance aux chocs
- Rèistance aux produits chimiques et domestiques
- Hygiène alimentaire
- Facilité d'entretien
- ~~Non compatible avec le feu~~
- ~~Non compatible avec les produits tranchants~~
- ~~Non compatible avec les produits abrasifs~~



PZ05832 - VERS. 0.0 - DATE 15/09/2015

PLAN de TRAVAIL

STRATIFIÉ-HYDROFUGE

PLANKY

315X65 cm

Epaisseur 5,8 cm

(chants latéraux fournis)

Réf. LM 82834029



PLAN ILOT

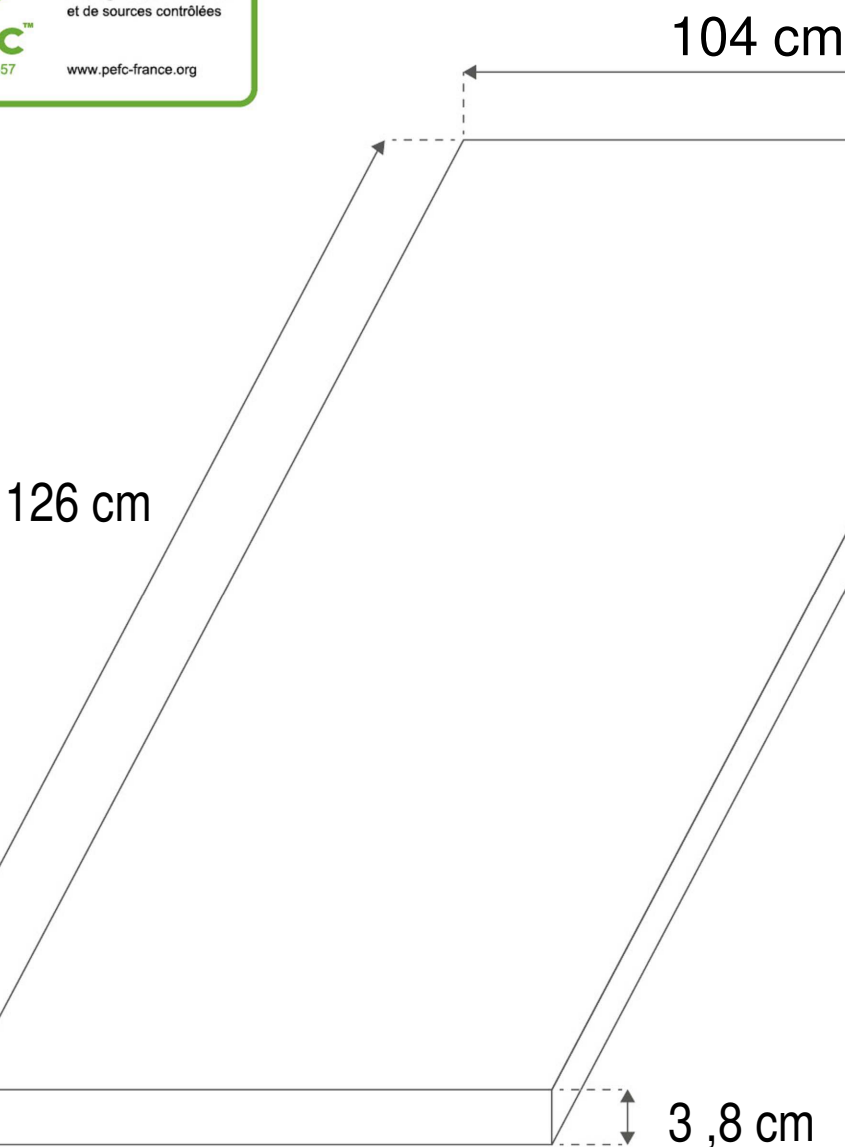
STRATIFIÉ-HYDROFUGE

PLANKY

126X104 cm

Epaisseur 3 ,8 cm

Réf. LM836110



- JUSQU'A 180° C
Rèistance à la chaleur
- Rèistance aux chocs
- Rèistance aux produits chimiques et domestiques
- Hygiène alimentaire
- Facilité d'entretien
-
-
-



PZ05411 - VERS. 0.0 - DATE 15/09/2015

PLAN ILOT
STRATIFIÉ-HYDROFUGE

PLANKY

126X104 cm

Epaisseur 3 ,8 cm

Réf. LM836110



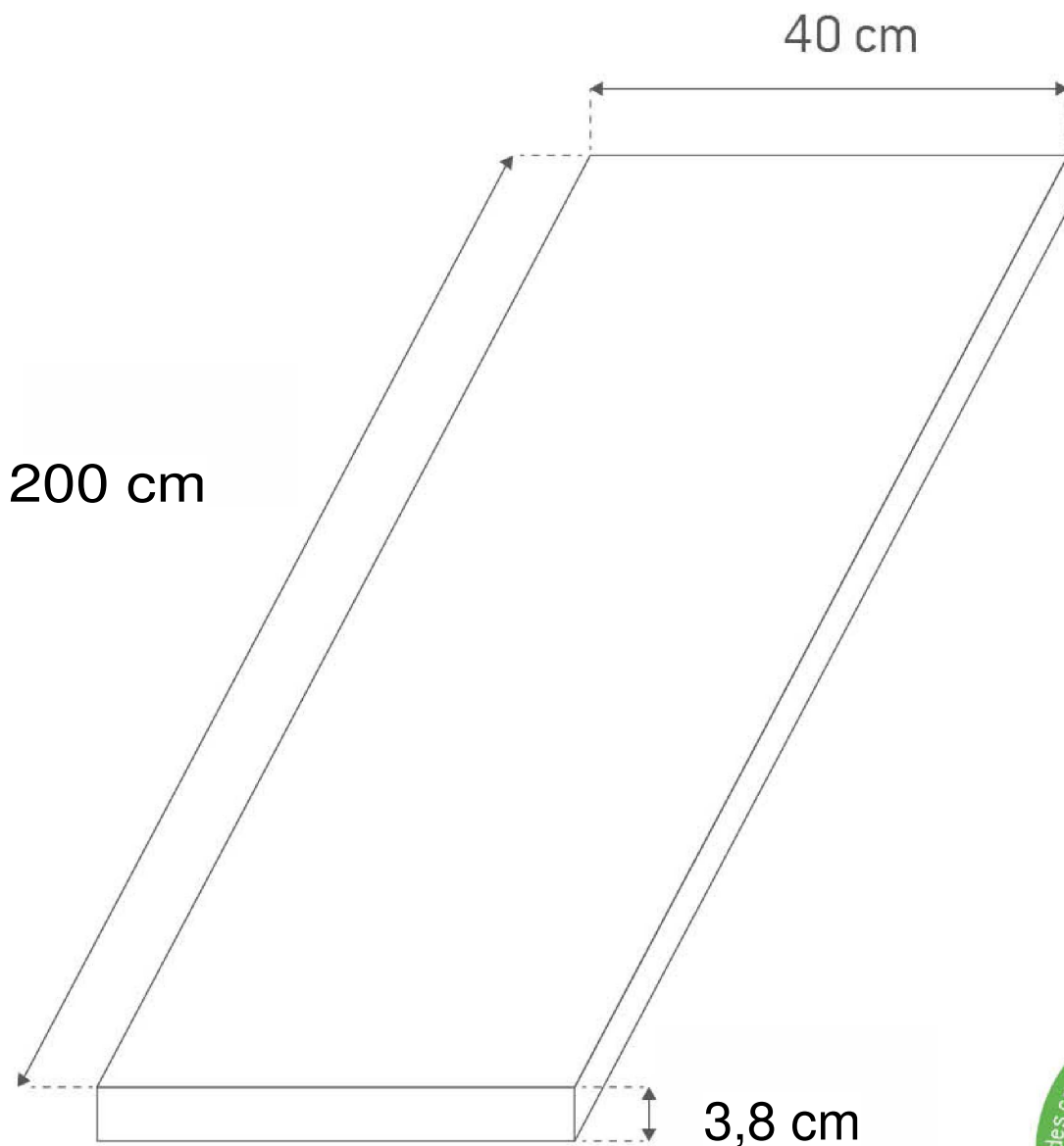
PLAN SNACK STRATIFIÉ STRATIFIÉ-HYDROFUGE

PLANKY

40X200 cm
Epaisseur 3,8 cm

(chants latéraux fournis)

Réf LM: 82835886



Résistance à la chaleur



Résistance aux chocs



Résistance aux produits chimiques et domestiques



Hygiène alimentaire



Facilité d'entretien



PZ05844 - VERS. 0.0 - DATE 15/09/2015

PLAN SNACK STRATIFIÉ STRATIFIÉ-HYDROFUGE

PLANKY

40X200 cm

Epaisseur 3,8 cm

(chants latéraux fournis)

Réf. LM 82835886

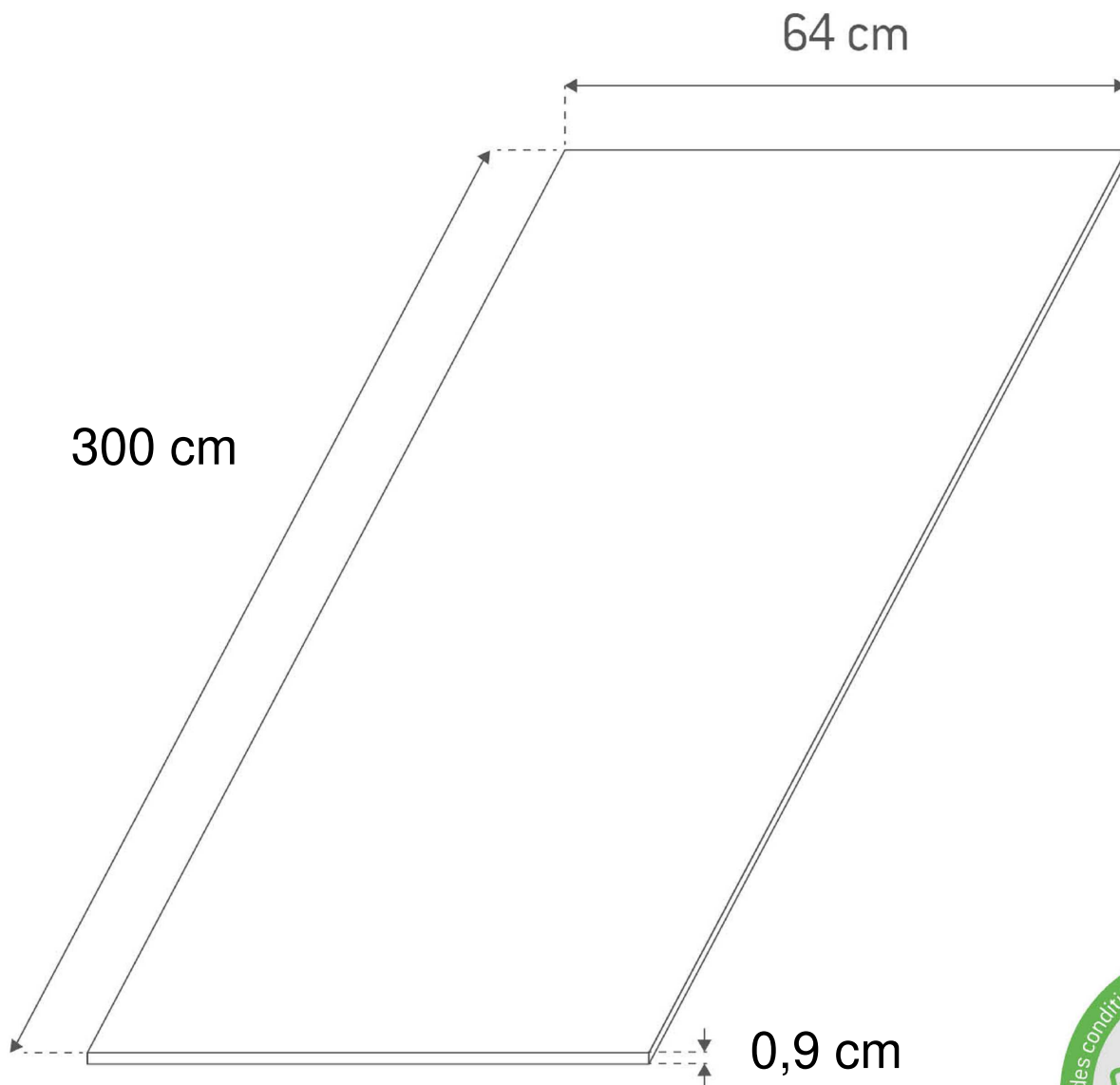


CREDENCE STRATIFIÉ

MARBLE BLC/PLANKY

300X64 cm
Epaisseur 0,9 cm

Réf LM: 83103693



Résistance
à la chaleur



Résistance
aux chocs



Résistance aux
produits chimiques
et domestiques



Hygiène
alimentaire



Facilité
d'entretien



PZ05833 - VERS. 0.0 - DATE 15/09/2015

CREDENCE STRATIFIÉ

MARBLE BLC/PLANKY

300X64 cm
Epaisseur 0,9 cm

Réf. LM 83103693

