


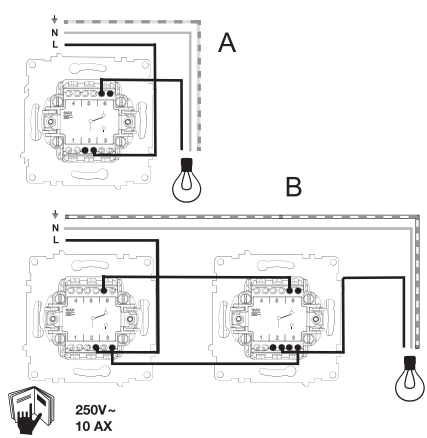
# 规格：42X8CM



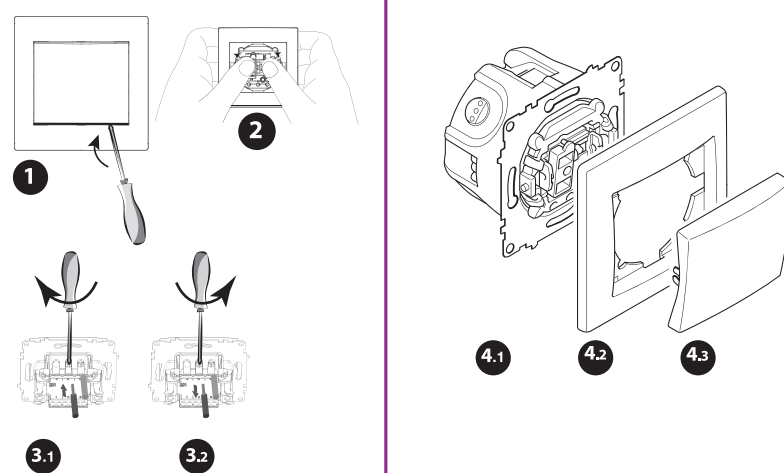
**LIKA**

**2 GUARANTEE YEARS**

**1** INTERRUPTOR/COMUTADOR DE VAIVÉN  
**2** INTERRUPTOR/COMUTADOR VAIVEM  
**3** ΔΙΑΚΟΠΤΗΣ AIR  
**4** INTERRUPTOR CAP SCARA  
**5** ВИМКІВКА ОДНОКЛАВІШНИЙ  
**6** WŁACZNIK SŁODOWY  
**7** TWO WAY SWITCH



250V-10 AX



**ES** INSTALACIÓN

1) Solte as tampas com uma chave de fenda  
2) Puxe a placa empurrando o mecanismo

**CONEXÃO:** Desnude o(s) fio(s), comprimento indicado no produto  
Se necessário, abra o bloco de terminais desparafusando o parafuso  
(3.1) Insira o(s) fio(s) e aperte o parafuso  
(4.1) Instale o mecanismo  
(4.2) Prenda a placa  
(4.3) Prenda as tampas  
**DESCONEXÃO:** (3.2) Abra o bloco de terminais desparafusando o parafuso e depois puxe o fio  
A) Configuração da fiação para um interruptor unidirecional.  
B) Configuração de fiação para um interruptor/comutador duplo.

**\*Garantía 2 años**

**CE**

**PT** INSTALAÇÃO

1) Solte as tampas com uma chave de fenda  
(2) Puxe a placa empurrando o mecanismo

**CONEXÃO:** Desnude o(s) fio(s), comprimento indicado no produto  
Se necessário, abra o bloco de terminais desparafusando o parafuso  
(3.1) Insira o(s) fio(s) e aperte o parafuso  
(4.1) Instale o mecanismo  
(4.2) Prenda a placa  
(4.3) Prenda as tampas  
**DESCONEXÃO:** (3.2) Abra o bloco de terminais desparafusando o parafuso e depois puxe o fio  
A) Configuração da fiação para um interruptor unidirecional.  
B) Configuração de fiação para um interruptor/comutador duplo.

**\*Garantía 2 anos.**

**CE**

**EL** ΕΓΚΑΤΑΣΤΑΣΗ

(1) Αφαιρέστε το κάλυμμα με ένα κατσάβιδο.  
(2) Τραβήξτε την πλάκα πιέζοντας τον μηχανισμό.  
**ΣΥΝΔΕΣΗ:** Απογυμνώστε το/τα καλώδιο/-α στο μήκος που αναγράφεται στη συσκευασία.  
Αν είναι απαραίτητο, ανοίξτε τον ακροδέκτη ξεβιδώνοντας τη βίδα.  
(3.1) Εισαγάγετε το/τα καλώδιο/-α και στη συνέχεια βιδώστε τη βίδα.  
(4.1) Εγκαταστήστε τον μηχανισμό.  
(4.2) Τοποθετήστε την πλάκα.  
(4.3) Τοποθετήστε το κάλυμμα.  
**ΔΙΣΥΝΔΕΣΗ:** (3.2) Ανοίξτε τον ακροδέκτη ξεβιδώνοντας τη βίδα και στη συνέχεια τραβήξτε το καλώδιο.  
Α) Διαμόρφωση καλωδίωσης για διακόπτη μονής κατεύθυνσης.  
Β) Διαμόρφωση καλωδίωσης για διακόπτη διπλής κατεύθυνσης.

**\*Εγγύηση 2 χρόνια.**

**CE**

**ES** Manual de Instrucciones **PT** Manual de Instruções **RO** Manual de Instrucțiuni  
**EL** Εγχειρίδιο Οδηγιών **UA** Інструкція З Експлуатації **PL** Instrukcja Obsługi  
**EN** Instructions Manual

**RO** INSTALARE

(1) Declipșați măștile cu ajutorul unei șurubelnițe.  
(2) Trageți de placă apăsând pe mecanism.

**CONECTARE:** Dezgoliți firele, lungimea este indicată pe produs.  
Dacă este nevoie, deschideți cutia cu borne prin desurubare.  
(3.1) Inserați firele apoi strângeți șurubul.  
(4.1) Instalați mecanismul.  
(4.2) Clipsați placa.  
(4.3) Clipsați măștile.  
**DECONNECTARE:** (3.2) Deschideți cutia cu borne prin desurubare apoi trageți firele.  
A) Configurația de cablare pentru un întrerupător cu sens unic.  
B) Configurația de cablare pentru un întrerupător du-te-veno.

**\*Garantie 2 ani**

**CE**

**UA** УСТАНОВКА

(1) Зніміть кришку за допомогою викрутки.  
(2) Потягніть за рамку, натиснувши на механізм.

**З'ЄДНАННЯ:** Зачистіть кабелі(ї), довжина зазначена на виробі.  
При необхідності відкрийте клему, відкрутивши гвинт.  
(3.1) Вставте кабелі(ї), а потім затягніть гвинт.  
(4.1) Встановіть механізм.  
(4.2) Закріпіть рамку.  
(4.3) Встановіть кришку.  
**ДИС'ЄДНАННЯ:** (3.2) Відкрийте клему, відкрутивши гвинт, потім потягніть за кабелі.  
A) Конфігурація проводки для одностороннього вимикача  
B) Конфігурація проводки для одноклавішного вимикача

**\*Гарантія 2 років.**

**CE**

**PL** INSTALACJA

(1) odpiąć pokrywę (y) śrubokrętem. (2) Pociągnij płytę, naciskając mechanizm.

**POŁĄCZENIE :** zdejmowanie sztywnych nici długość wskazana na produkcie  
(3.1, 3.2) włóż gwint (y).  
(4.1)Zainstaluj funkcję. (4.2) Strzyżpłytkę .  
(4.3)Przypnij maskę  
**ODŁĄCZENIE :**(3.3) Naciśnij dźwignię i jednocześnie pociągnij nić.  
Konfiguracja okablowania w pojedynczym rzędniku.  
Konfiguracja okablowania tam iz powrotem (wymaga użycia produktu)

**\*2 lat gwarancji**

**CE**

**EN** SETUP

(1) Unclip the masks with a screwdriver.  
(2) Pull the plate by pushing on the mechanism.

**CONNECTION:** Strip wire(s), length indicated on the product  
If necessary open terminal by unscrewing the screw  
(3.1) insert the wire(s) then tighten the screw  
(4.1) Install the mechanism  
(4.2) clip the plate  
(4.3) clip the masks  
**DISCONNECTION:** (3.2) Open terminal by unscrewing the screw then pull on the wire  
A) Wiring configuration for a one way switch  
B) Wiring configuration for a two way switch

**\*Guarantee 2 years**

**CE**

**RO** Acest produs trebuie instalat conform regulilor de instalare și de preferință de către un electrician calificat. Instalarea și utilizarea incorecte pot duce la riscuri de șoc electric sau de incendiu. Nu deschideți, demontați, deteriorați sau modificați aparatul.  
**UA** Цей виріб має бути встановлений у відповідності з правилами установки і переважно кваліфікованим електриком. Неправильна установка і використання можуть призвести до ураження електричним струмом або пожежі. Не відкривайте, не розбирайте, не змінюйте та не модифікуйте пристрій.  
**PL** Produkt ten musi być zainstalowany zgodnie z przepisami instalacyjnymi i najlepiej przez wykwalifikowanego elektryka. Nieprawidłowa instalacja i użytkowanie może spowodować porażenie prądem elektrycznym lub pożar. Nie należy otwierać, demontować, zmieniać ani modyfikować urządzenia.  
**EN** This product must be set up in compliance with setup regulations, and preferably by a qualified technician. Incorrect setup and use may result in electric shock or fire hazard. Do not open, disassemble, alter, nor modify this appliance.  
**CE** This product carries the symbol for disposal of Waste Electrical and Electronic Equipment (WEEE). This means that this product must be disposed of in compliance with the European Directive 2012/19/UE for it to be recycled or disassembled in order to minimize its impact on the environment. The user may opt for giving his/her product to a competent recycling agency or to the retailer where the new electric or electronic equipment was purchased.