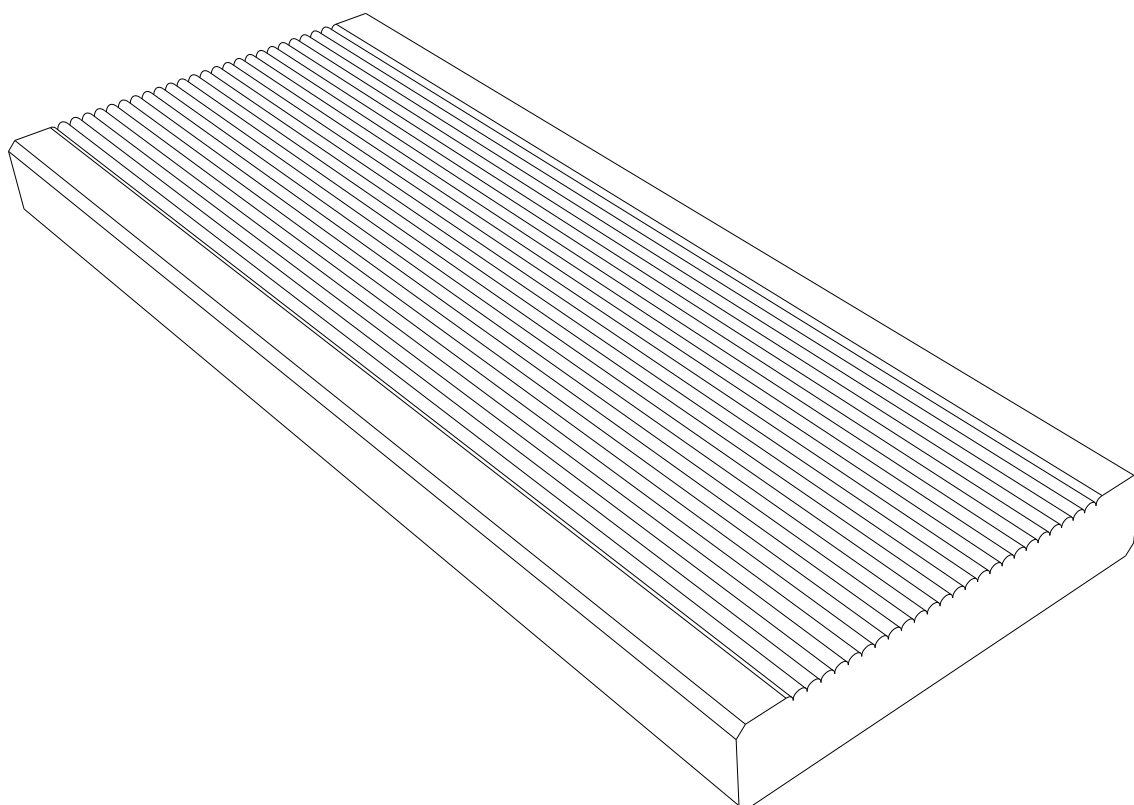
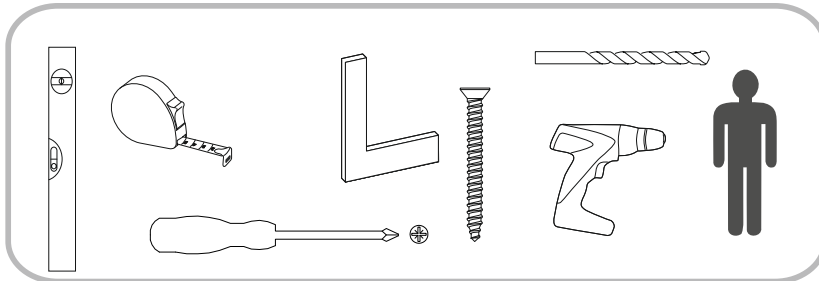
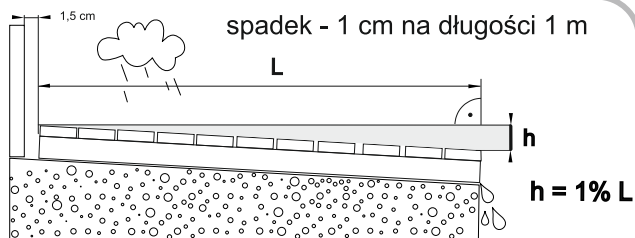


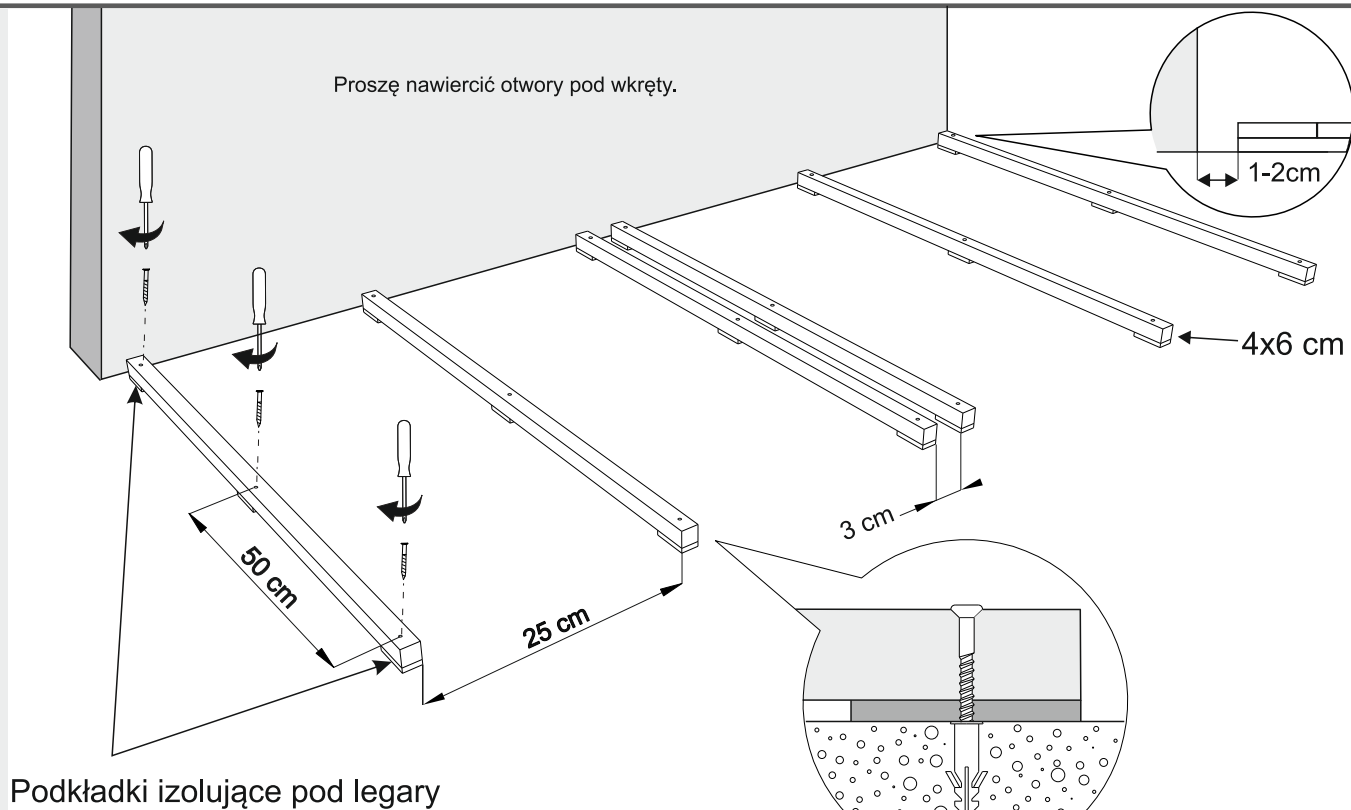
Instrukcja montażu - Deska tarasowa 9,6x1,9x240cm





1

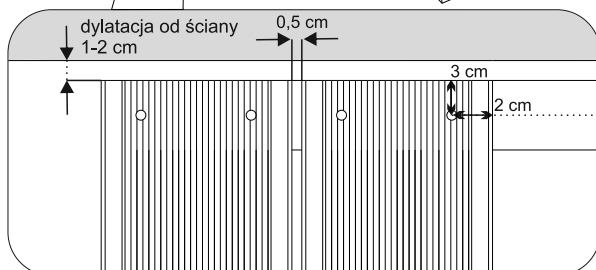
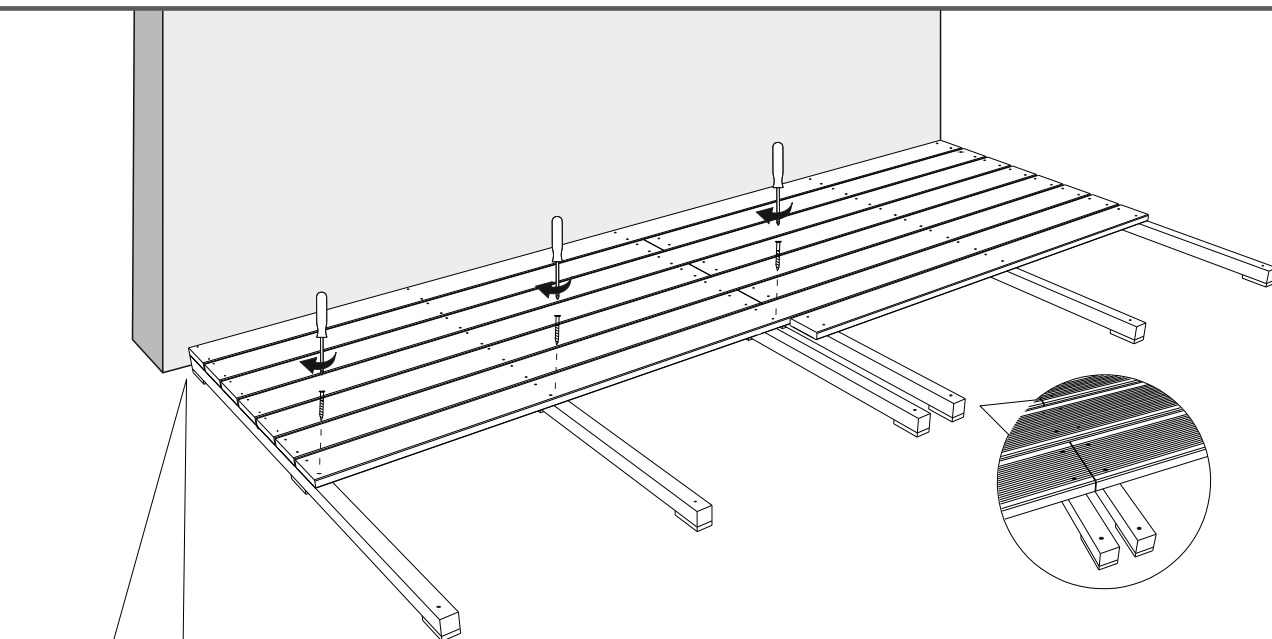
Proszę nawiercić otwory pod wkręty.



Podkładki izolujące pod legary

Stosować kołki o długości 80 mm

2



Zalecana długość wkrętów - 40-50 mm

W instrukcji przedstawiono montaż desek tarasowych na wylewce betonowej. W zależności od podłoża, sprzedawca pomoże Państwu dobrać odpowiednie materiały - legary, wkręty, podkładki, regulowane plastikowe podstawy, bloczki betonowe, geowłókninę, żwir. Podłoże powinno być odpowiednio wypoziomowane (nachylenie zapewniające odpływ wody). Stosować wkręty dedykowane do systemów tarasowych.

Zaleca się malowanie desek odpowiednimi impregnatami do drewna iglastego wedle wskazań producenta impregnatu, nie rzadziej niż co 2 lata.