

# HUŚTAWKA OGRODOWA



Producent:  
HOME INVEST INTERNATIONAL S.A.  
POWĄZKOWSKA 44C,  
01-797 WARSZAWA

oTe



**Przed przystąpieniem do użytkowania należy przeczytać wszystkie wskazówki i ostrzeżenia dotyczące bezpieczeństwa użytkowania.**



**Nie przestrzeganie podanych niżej ostrzeżeń dotyczących bezpieczeństwa i wskazówek bezpieczeństwa może być przyczyną poważnych obrażeń  
Zachowaj wszystkie ostrzeżenia i wskazówki dotyczące bezpieczeństwa, aby móc skorzystać z nich w przyszłości**

### **OGÓLNE WSKAZÓWKI BEZPIECZEŃSTWA**

Huśtawka ogrodowa nie jest zabawką- dozwolone użytkowanie dla osób w wieku powyżej 14 lat.

Osoby niepełnosprawne fizycznie i umysłowo mogą korzystać z urządzenia tylko pod nadzorem osoby odpowiedzialnej za ich bezpieczeństwo.

Podczas korzystanie z huśtawki należy zachować szczególną ostrożność.

Nie wolno korzystać z huśtawki będąc pod wpływem alkoholu, silnych leków i innych środków mających wpływ na postrzeganie rzeczywistości.

Szczególną ostrożność podczas korzystania z mebla powinny zachować kobiety w ciąży.

Maksymalne obciążenie huśtawki wynosi 200kg. Dotyczy nieruchomej huśtawki (obciążenie statyczne). **Nie wolno przekraczać sumarycznego dopuszczalnego obciążenia huśtawki.**

Przy ustawieniu huśtawki należy zachować minimalną odległość 2,5 m od źródeł ognia (grille, grzejniki gazowe), konarów drzew, przewodów elektrycznych, sznurów od bielizny i innych przeszkód. Huśtawka musi być ustawiona na równym, poziomym, twardym i stabilnym podłożu.

Huśtawkę należy użytkować wyłącznie zgodnie z jej przeznaczeniem

Nie należy stawiać na huśtawce gorących przedmiotów np. naczyń kuchennych, szklanek i kubków z gorącymi napojami.

Na huśtawce nie należy spożywać posiłków – ryzyko zadławienia, skaleczenia sztućcami.

Nie należy wkładać rąk i nóg pomiędzy stałe i ruchome elementy huśtawki.

Nie pozostawiać bez nadzoru nie przymocowanych w sposób trwały do podłoża huśtawek ogrodowych na wolnym powietrzu.

Elementy tapicerowane (poduszki, daszek) huśtawki należy chronić przed wilgocią oraz przed nadmiernym nasłonecznieniem.

Nie należy korzystać z huśtawki przy silnym wietrze

Należy okresowo sprawdzać stan dokręcenia elementów mocujących. W razie potrzeby dokręcić śruby bądź nakrętki.

Nie doprowadzać do ruchów wzdłużnych siedziska; siedzisko musi swobodnie zwiisać pomiędzy ramą huśtawki.

Przed rozpoczęciem użytkowania zawsze sprawdzić czy sprężyny, na których podwieszono jest siedzenie są prawidłowo zaczepione do uchwytów. .

Podczas użytkowania nie doprowadzać do nadmiernego wychylenia siedziska w przód lub w tył, gdyż grozi to: utratą stabilności huśtawki lub uderzeniem innych osób przebywających w pobliżu

Należy być przewidującym. Obserwować otoczenie. Zwracać szczególną uwagę podczas korzystania z huśtawki na znajdujące się w pobliżu dzieci, zwierzęta oraz inne osoby.

Niedozwolone jest stawianie na siedzisku, siadanie na ramie oraz przenoszenie bądź unoszenie huśtawki, na której znajdują się ludzie lub przedmioty.

W przypadku zauważenia wad produktu, pęknięć powierzchni obiciowych bądź elementów nośnych lub obluźnienia elementów, wygięcia elementów konstrukcji należy natychmiast zaprzestać użytkowania huśtawki.

Podczas przenoszenia huśtawki należy zawsze chwytać od spodu – za sztywne elementy konstrukcji nośnej.

## **PRZEZNACZENIE**

Huštawka przeznaczona jest do użyciu indywidualnego (prywatnego) na zewnątrz pomieszczeń.

Huštawka przeznaczona jest dla osób powyżej 14 roku życia.

Huštawka jest przeznaczona do indywidualnego użyciu na otwartej przestrzeni w temperaturach 5-40° C i wilgotności względnej powietrza nie przekraczającej 70%.

Daszek huštawki ma za zadanie ochronę użytkowników przed słońcem- producent nie gwarantuje nieprzepuszczalności tkaniny dla wody deszczowej

Huštawkę należy użytkować, chroniąc ją przed wpływem niekorzystnych warunków atmosferycznych (deszcz, mróz, wiatr, silne słońce) za pomocą odpowiedniego pokrowca.

**UWAGA! Nie przekraczać dopuszczalnego obciążenia**

## **UŻYTKOWANIE**

Przed przystąpieniem do użytkowania należy sprawdzić stan huštawki zwracając uwagę na stan elementów konstrukcji nośnej. Nie użytkować w przypadku zauważenia pęknięć wygięć Sprawdzić stan dokręcenia elementów mocujących ewentualnie dokręcić.

W przypadku zadrapania elementów lakierowanych należy je zabezpieczyć przed korozją za pomocą silikonu, farby bądź lakieru do metalu, po uprzednim wykonaniu próby na mało widocznej części mebla.

Podczas użytkowania należy przestrzegać wszystkich wskazówek bezpieczeństwa.

Daszek huštawki chroni użytkownika przed słońcem.

## **TRANSPORT I PRZECHOWYWANIE**

Transportować tylko w pozycji rozłożonej.

Przechowywać w miejscu suchym w opakowaniu chroniącym przed uszkodzeniami mechanicznymi w miejscu niedostępnym dla dzieci.

## **KONSERWACJA**

Regularna konserwacja przedłuża trwałość mebli ogrodowych. Do mycia elementów konstrukcji należy używać wilgotnej szmatki oraz delikatnego detergentu. Zabrania się używania rozpuszczalników, benzyny, kwasów i innych substancji mogących uszkodzić powierzchnie huštawki.

Lakierowane powierzchnie należy chronić przed zarysowaniem i obiciem

W przypadku pojawienia się rdzy na elementach metalowych, należy po oczyszczeniu rdzy zabezpieczyć powierzchnię za pomocą silikonu, farby bądź lakieru do metalu, po uprzednim wykonaniu próby na mało widocznej części.

Zaleca się elementów tapicerowanych jak najczęstsze usuwanie kurzu.

Elementy z tkanin narażone na długie nasłonecznienie mogą ulec wyblaknięciu. Producent nie ponosi odpowiedzialności za wyblaknięte elementy.

Elementy tapicerowane należy czyścić wyłącznie specjalnymi detergentami przeznaczonymi do tkanin. Przed przystąpieniem do czyszczenia należy przetestować działanie detergentu na niewidocznej części tapicerki. Unikać nadmiernego zawilgocenia tkaniny. Zawsze stosować jedynie dobrze znane środki czyszczące, zapoznać się i przestrzegać instrukcji ich producenta.

Zabrania się do czyszczenia używać myjek ciśnieniowych, szczotek, wybielaczy.

Nie należy dopuszczać do pozostawiania wody na elementach huštawki.

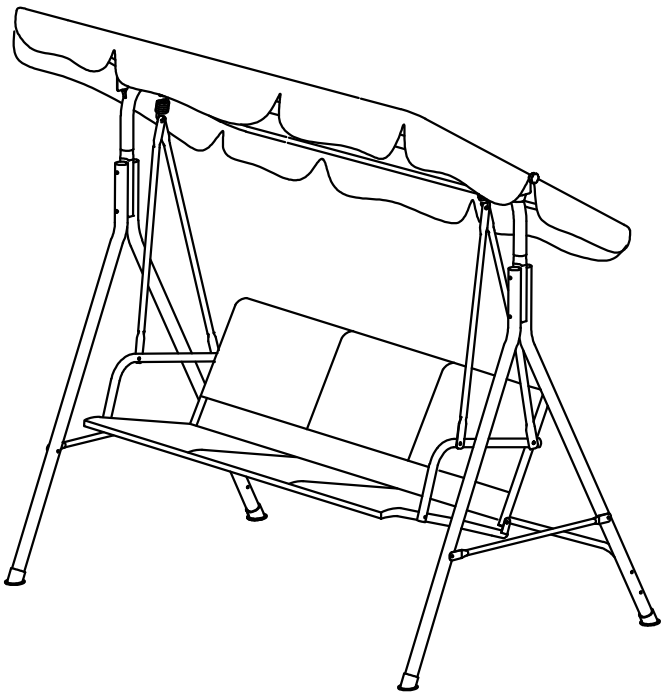
Po zakończeniu użytkowania przed przechowywaniem huštawkę należy umyć wysuszyć i spakować.

## **MONTAŻ**

Przed przystąpieniem do montażu należy sprawdzić kompletność elementów oraz ich stan. Nie montować huštawki w przypadku zauważenia uszkodzeń elementów konstrukcji.

Zaleca się montaż w co najmniej dwie osoby.

Podczas montażu zwracać szczególną uwagę na znajdujące się w pobliżu osoby postronne i zwierzęta.



A  1PCS	B  1PCS	C  2PCS	D  2PCS	E  1PCS
F  1PCS	G  1PCS	H  1PCS	I  6PCS	J  2PCS
K  2PCS	L  2PCS	M  1PCS	N  4PCS	O  2PCS
P  M8 × 85MM 4PCS	Q  M6 × 75MM 2PCS	R  M6 × 70MM 2PCS	S  M6 × 60MM 4PCS	T  M6 × 45MM 5PCS
U  M6 × 35MM 2PCS	V  M6 × 30MM 2PCS	W  M6 × 25MM 3PCS	X  2PCS	Y  M6 2PCS
Z  M6 20PCS	AA  M8 4PCS	AB  M6 20PCS	AC  M8 4PCS	AD  ∅19 2PCS
			AE  ∅25 4PCS	AF  ∅38 4PCS
				 1PCS

