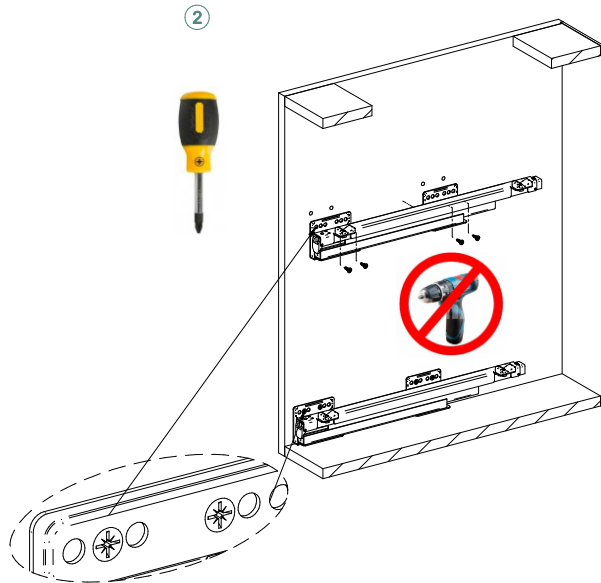
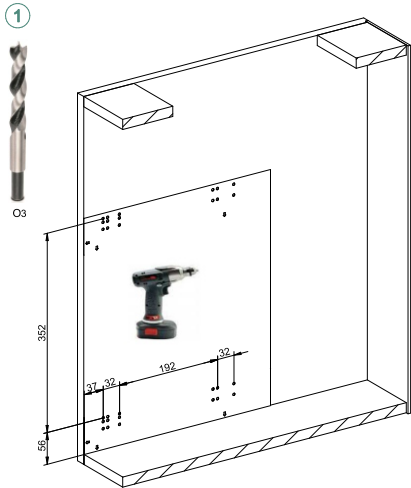
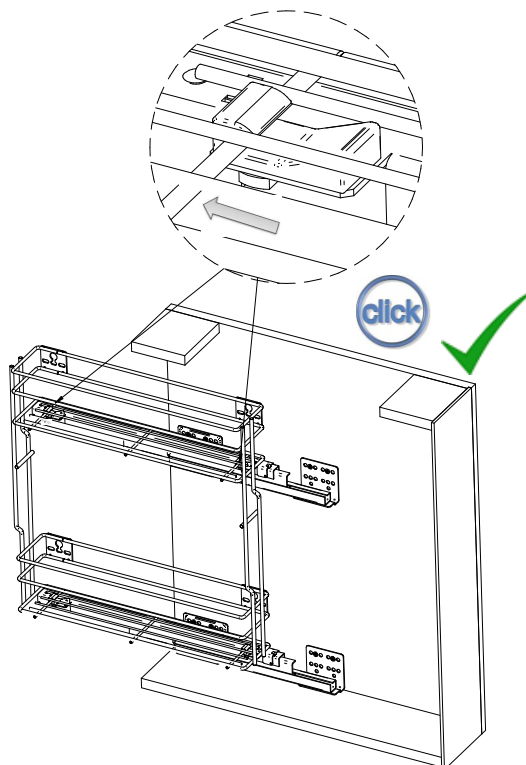
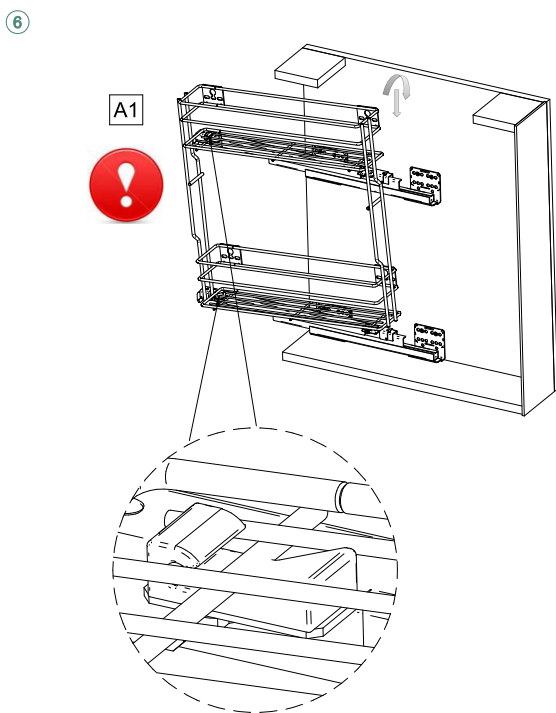
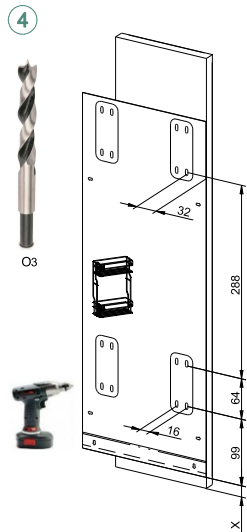
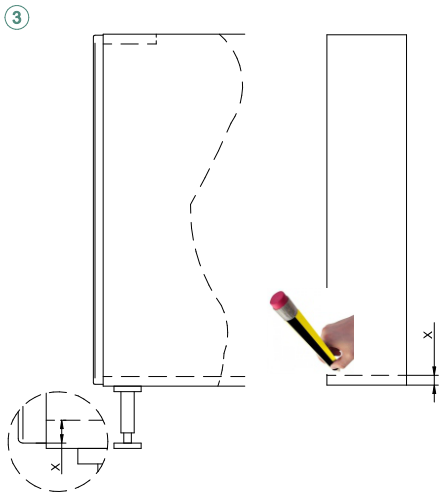
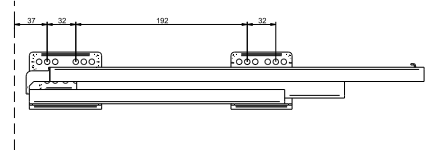


Variant MULTI Cargo mini boczne 150

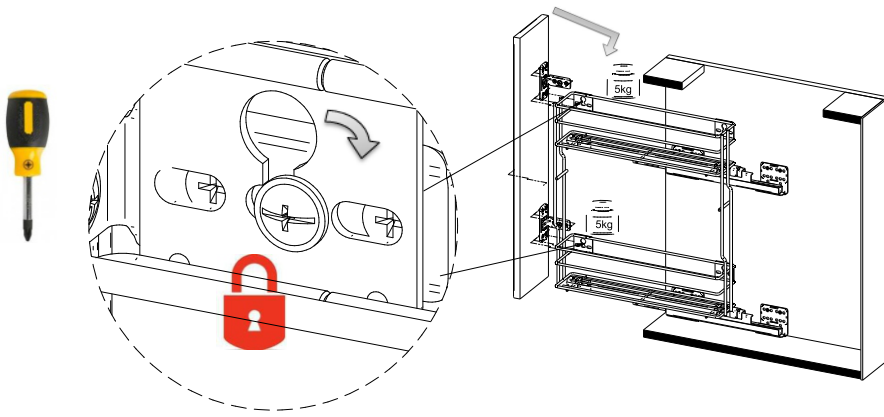
Instrukcja montażu w szafce B15



Позиция монтажа направляющих / Slide position / Position der Befestigung der Führungseisen /
Места установки направляющих



7



Regulacja frontu / Door adjustment / Nachjustierung der Frontplatte / Регулировка фасада

