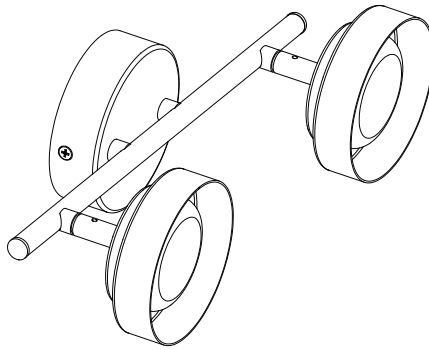




Malai

EAN CODE:3276007502558

S220326202WH-4



2022/06-V01

- FR** Notice de Montage - Utilisation - Entretien
- ES** Instrucciones de Montaje, Utilización y Mantenimiento
- PT** Instruções de Montagem, Utilização e Manutenção
- IT** Istruzioni per il Montaggio, l'Uso e la Manutenzione
- EL** Εγχειρίδιο συναρμολόγησης, χρήσης και συντήρησης
- PL** Instrukcja Montażu, Użytkowania i Konserwacji
- UA** Керівництво По Збірці і Експлуатації
- RO** Manual asamblare, utilizare și întreținere
- EN** Assembly - Use - Maintenance Manual

Traduction de la version originale du mode d'emploi / Traducción de las Instrucciones originales / Tradução das Instruções Originais / Traduzione delle istruzioni originali / Μετάφραση των πρωτότυπων οδηγιών / Tłumaczenie instrukcji oryginalnej / Переклад оригінальної інструкції / Traducerea instrucțiunilor originale / Original Instructions



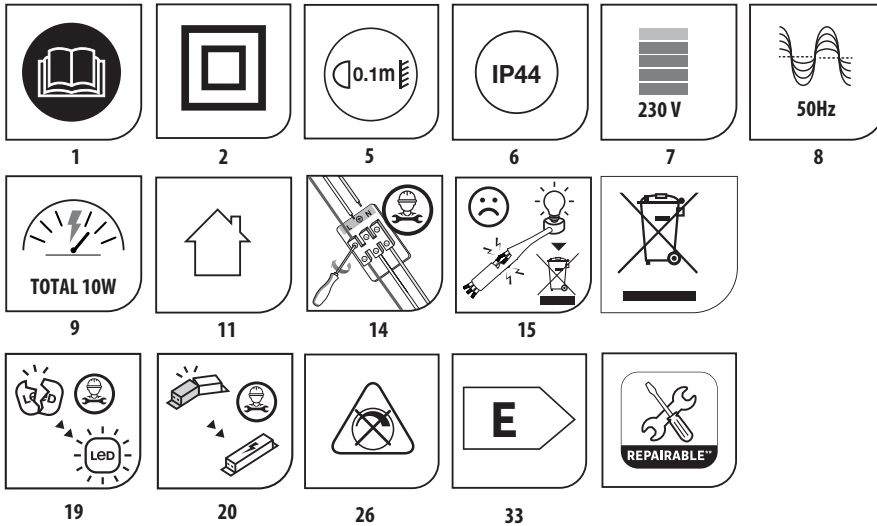
Montage / Montaje / Montagem / Montaggio / Συναρμολόγηση / Montaž / Збірка / Montaje / Assembly



Utilisation / Utilización / Utilização / Uso / Χρήση / Użytkowanie / Використовуйте / Utilizare / Use



FR : CARACTERISTIQUES TECHNIQUES / ES : CARACTERÍSTICAS TÉCNICAS / PT : CARACTERÍSTICAS TÉCNICAS / IT : CARATTERISTICHE TECNICHE / EL : ΤΕΧΝΙΚΑ ΧΑΡΑΚΤΗΡΙΣΤΙΚΑ / PL : DANE TECHNICZNE / UA : ΤΕΧΝΙЦНІ ХАРАКТЕРИКИ / RO : CARACTERISTI TEHNICE / DE : TECHNISCHE MERKMALE / EN : TECHNICAL CHARACTERISTICS

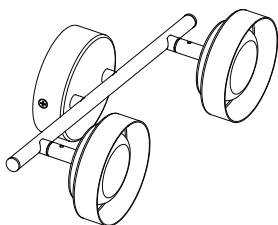


This product contains 2 lights sources of energy efficiency class E

TECHNICAL CHARACTERISTICS	
Items	S220326202WH-4
Rating	10 W
Rated Current	0.055A
Power Factor	> 0.5



**A** x1



**B**  **x2**

**C**  **x1**

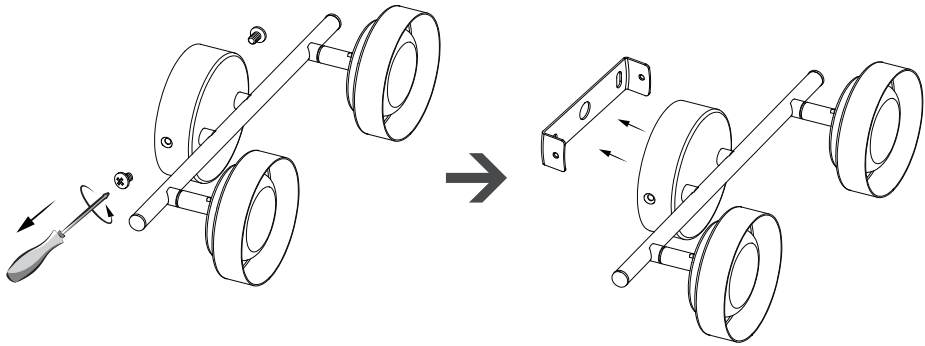
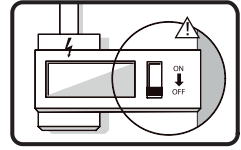
  **x2** **D**

  **x2** **E**

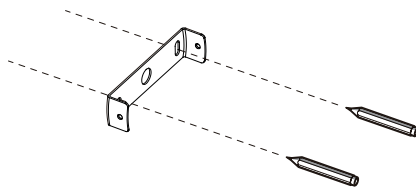




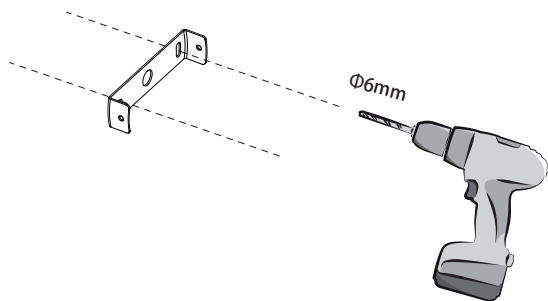
1



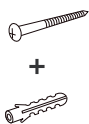
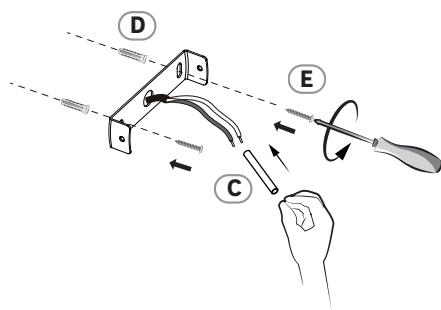
2



3

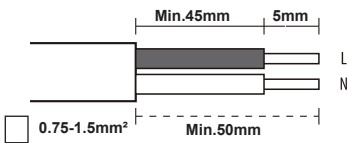
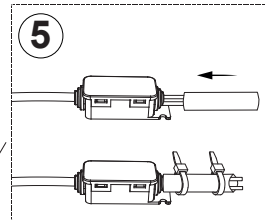
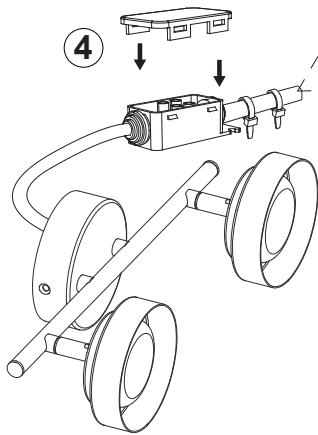
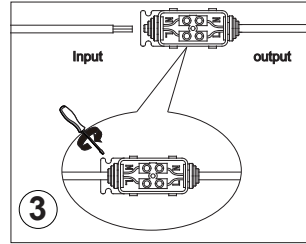
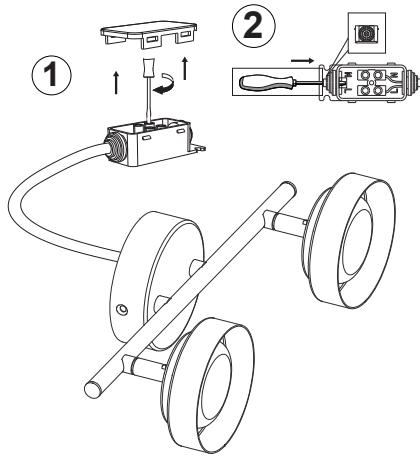


4



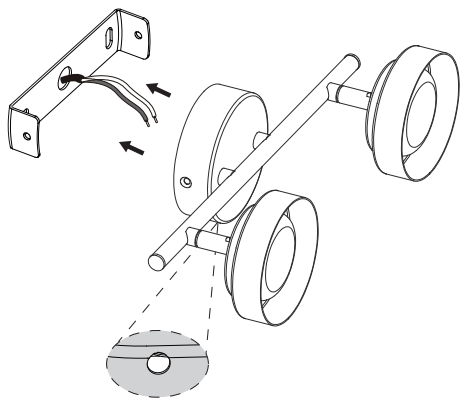
\*Utiliser les vis et chevilles adaptées à votre support - Utilice tornillos y tacos adecuados para el soporte - Utilize buchas e parafusos adaptados à superfície de instalação - Utilizzare viti e tasselli adeguati al proprio supporto - Χρησιμοποιήστε τις κατάλληλες βίδες και ούλα για τον τοίχο σας - Таşуусуа уугун vida ve dübel kullanın - Используйте шурупы/крепления, которые подходят к основанию, к которому они будут крепиться - Використовуйтегвинти та штифти, що підходять для поверхні, на яку Ви монтуєте ролет/жалюзі - Należy korzystać ze śrub i kołków przystosowanych do nośnika - Utilizați șuruburile și diblurile adecvate suportului dvs - Use screws and dowels suited to your backing.

# 5

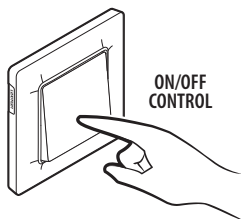
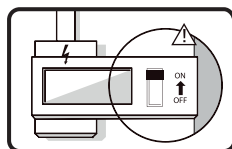
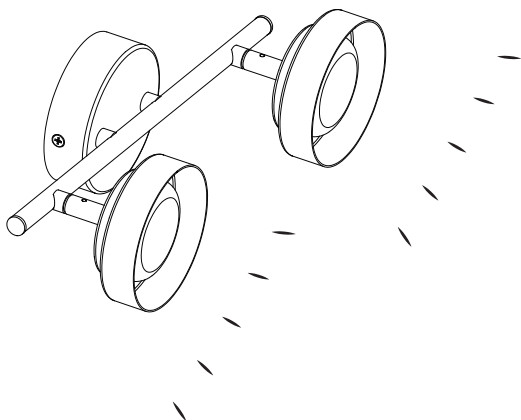


L = Brown/Marron/Marrón/Castanho/Marrone/Καφέ/Brazowy/Коричневий/Μαρο/Marron  
 N = Blue/Bleu/Azul/Azul/Blu/Μπλε/Niebieski/Синій/Albastru/Azul

# 6

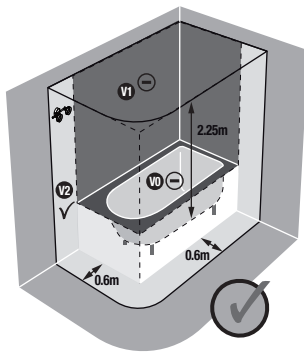
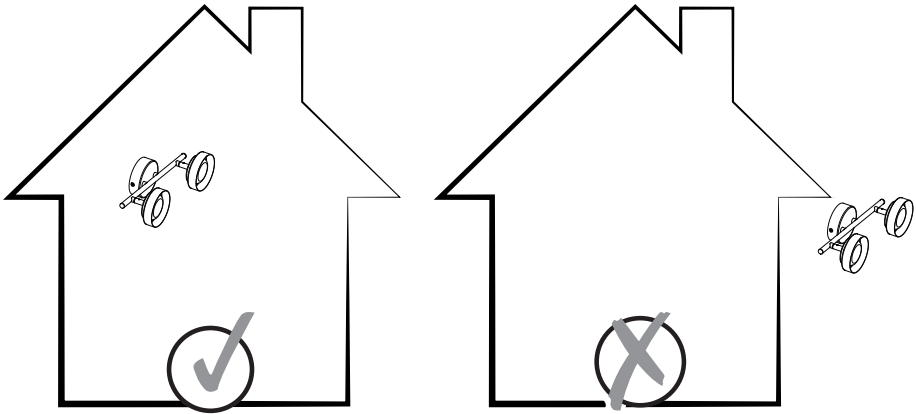


# 7





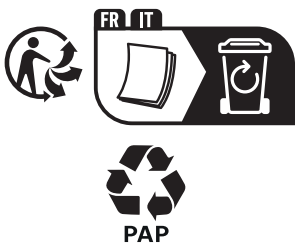
1











Traduction de la version originale du mode d'emploi / Traducción de las Instrucciones originales / Tradução das Instruções Originais / Traduzione delle istruzioni originali / Μετάφραση των πρωτότυπων οδηγιών / Tłumaczenie instrukcji oryginalnej / Переклад оригінальної інструкції / Traducerea instrucțiunilor originale / Original Instructions

Made in China 2022  
Крана походження: Китай

ADEO Services - 135 Rue Sadi Carnot - CS 00001- 59790 RONCHIN - France

ТОВ «Леруа Мерлен Україна», вул. Полярна 17а, м. Київ 04201, Україна

Imported by Adeo South Africa (PTY) LTD T/A Leroy Merlin Leroy Merlin  
Greenstone Store - Corner Blackrock Street and Stoneridge Drive,  
Greenstone Park Ext 2, Edenvale, 1610 Johannesburg, Gauteng, South Africa

Виробник: ТОВ "Адео Сервсез С.А.", вул. Сад Карно, CS 00001, 59790 Роншен, Франція.

Importer information when the importer is Leroy Merlin Ukraine. мпортер: ТОВ "Леруа Мерлен Укрaна", 04201 Укрaна, м.Київ, вул. Полярна 17А, +380 44 498 46 00.  
мпортер прийма претенз від споживачв щодо товару, а також проводить його еремонт, технчне гарантйне облугуовуваня