



ACCESS
CONFORT ANGLE



Baignoire d'angle ACCESS CONFORT ANGLE
(115x115 cm, 130x130 cm, 140x140 cm)



FR Notice de Montage -
Utilisation - Entretien



FR

Nous vous remercions d'avoir acheté ce produit. Nous vous conseillons de lire attentivement la notice d'installation, d'utilisation et d'entretien. Nous avons conçu ce produit pour vous apporter entière satisfaction.

Si vous avez besoin d'aide l'équipe de votre magasin est à votre disposition pour vous accompagner.



Mentions Légales & Consignes de Sécurité



3



Préparation



4



Montage



5 → 6



Entretien



7

Conseils avant installation

- Il est impératif de **contrôler l'aspect visuel** du produit avant de l'installer. Si un défaut est constaté, la baignoire ne doit pas être installée.
 - Pour une bonne étanchéité, en cas de pose de carrelage sur les cloisons, la baignoire ne doit pas être en contact direct avec le carrelage. Il est nécessaire d'appliquer un joint de silicone de 5 mm minimum sur tout son contour côté cloison.
 - En aucun cas, la baignoire ne doit subir de modification (découpage de renfort, sciage...).
- Les petites cales en fibres agglomérées collées sur le contour sous la baignoire sont présentes uniquement pour fixer le carton de protection. Elles peuvent être retirées si elles sont gênantes pour l'installation murale ou l'installation de tabliers de baignoires
- Protéger la baignoire pendant toute la durée des travaux contre toute agression (brûlures, chocs, rayures, peinture, décapant...).
- A la fin des travaux, retirer le film plastique de protection de la baignoire.
- L'utilisation du ciment blanc pour assurer la liaison entre les revêtements et la baignoire est à proscrire.
 - Tout scellement de la baignoire dans ou contre la (ou les) cloison(s) est à proscrire.
 - Toute installation doit être réalisée selon les règles de l'art.
 - **L'intervention d'un professionnel est conseillée à chaque étape de l'installation.** Les évacuations doivent être systématiquement étanchéifiées. Utiliser un joint silicone sanitaire adapté. Celui-ci n'est pas inclus. Système de vidage non fourni. Pour obtenir des conseils, adressez-vous à un vendeur spécialisé.

Garantie 5 ans

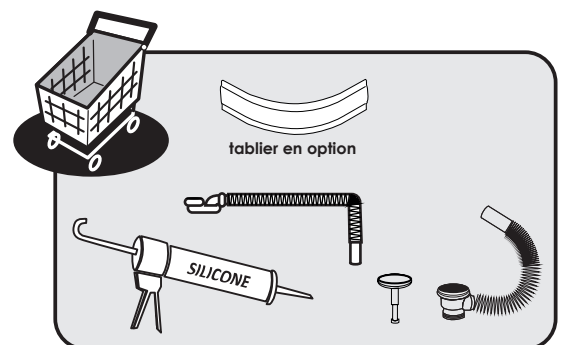
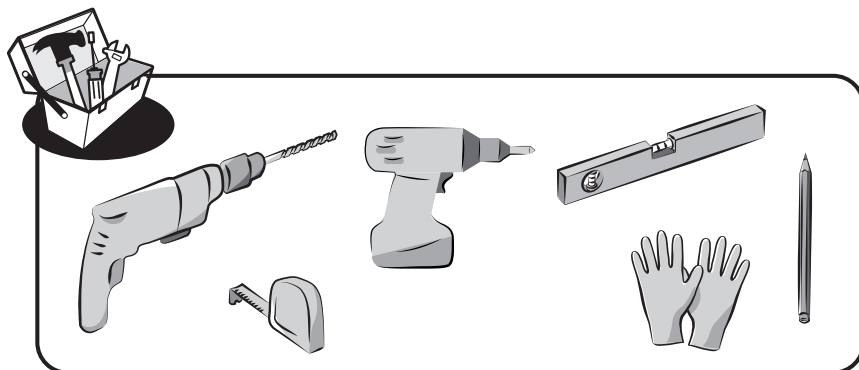
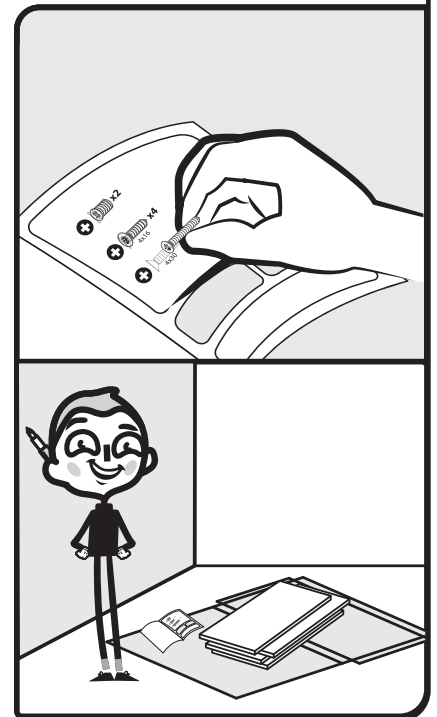
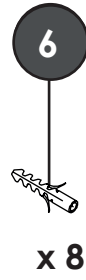
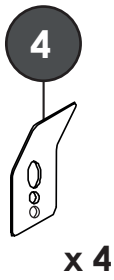
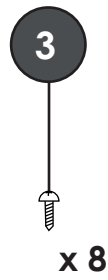
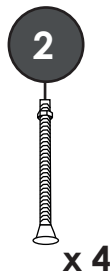
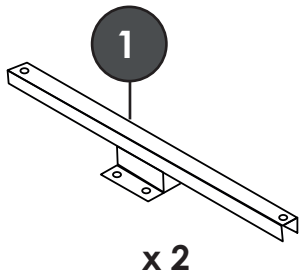
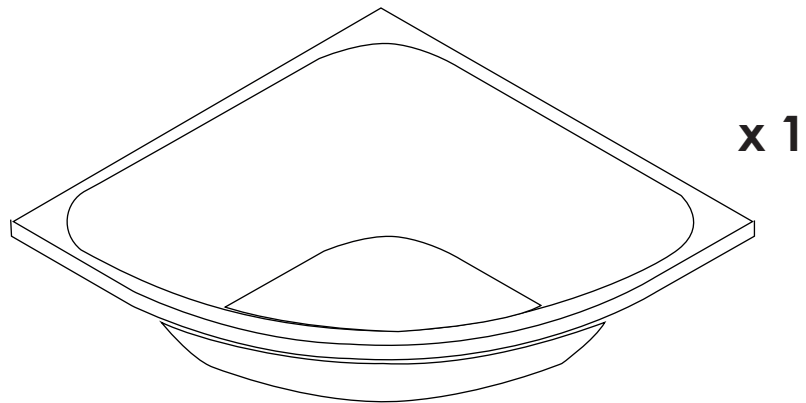
Elle s'applique sur tout défaut de fabrication avéré.

Elle **ne couvre pas** :

- les frais de pose et de dépose,
- les dommages liés à l'installation, les manipulations et le transport.

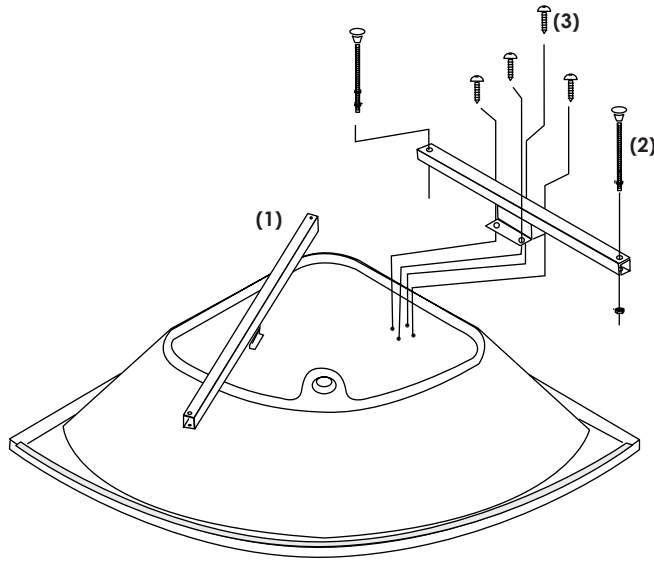
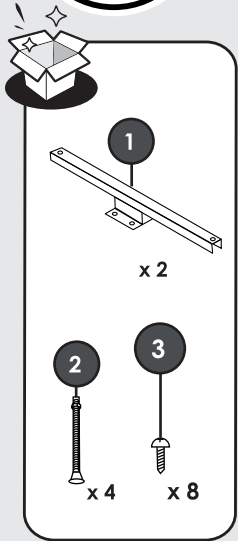
Elle **ne s'applique pas** :

- si des réparations ont été tentées sans l'accord préalable du fabricant,
- si le produit a été installé avec un défaut manifeste,
- si des modifications ont été apportées au produit,
- si l'installation n'est pas conforme à la notice de montage.





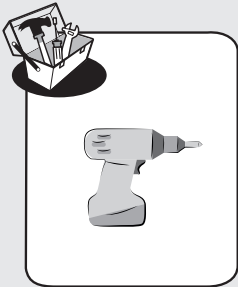
1



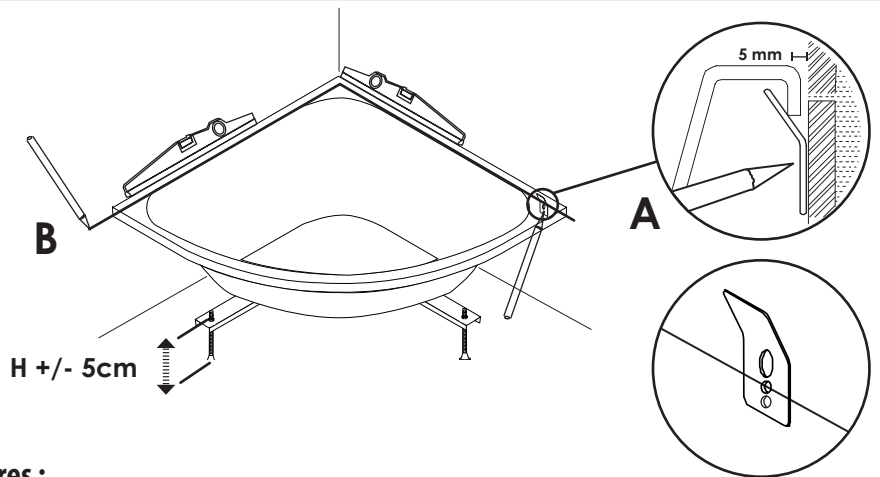
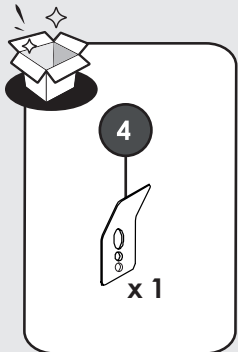
Installation des pieds :

- Visser les barres transversales (1) à l'aide des vis fournies (3) sur les repères situés en dessous de la baignoire.
- Installer ensuite les pieds (2).

Pour plus de facilité, l'utilisation d'une visseuse électrique est recommandée.



2



Placer les repères :

- Placer la baignoire à l'endroit prévu pour son installation.
- Ajuster la hauteur de la baignoire à l'aide des pieds réglables (min 13 cm/max 18 cm)
- Faire le niveau.
- **A** : Positionner un support métallique (4) contre le rebord de la baignoire et marquer un repère dans le trou central. Répéter plusieurs fois l'opération autour de la baignoire.
- **B** : Retirer la baignoire et tracer une ligne de repère en reliant ces points.

Si vous souhaitez monter un tablier de baignoire (habillage vendu séparément), le bas du contour de la baignoire doit être ajusté en fonction de la hauteur du tablier.

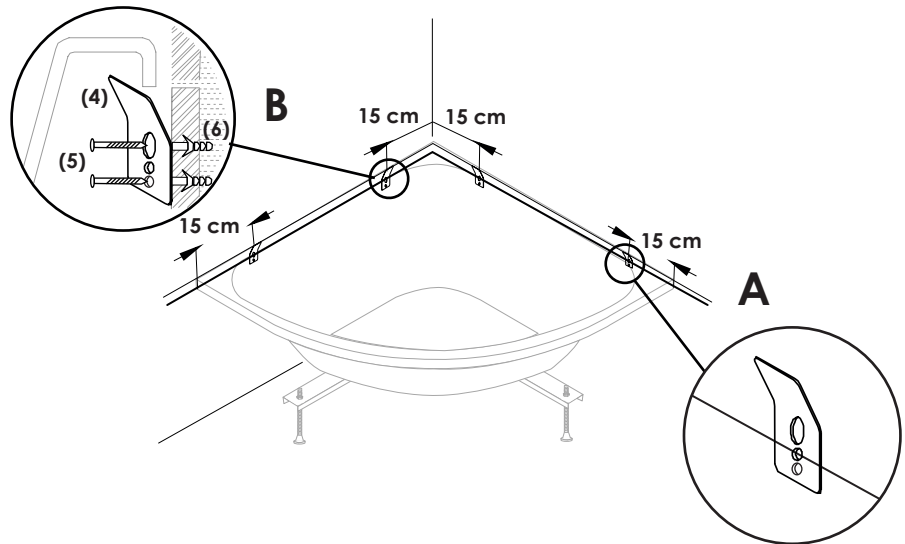
⚠ La baignoire doit reposer uniquement sur les pieds et pas sur le tablier.

Se référer à la notice des tabliers de baignoire compatibles.

5



3



Placer les supports muraux :

- **A** : Les supports (4) doivent être disposés à 15 cm de chaque extrémité de la baignoire et le trou central positionné sur la ligne de repère.
- **B** : Visser les supports de la baignoire (4) dans le mur à l'aide des vis (5) et des chevilles (6) fournies, adaptées aux murs pleins et murs creux



4



5



x 8

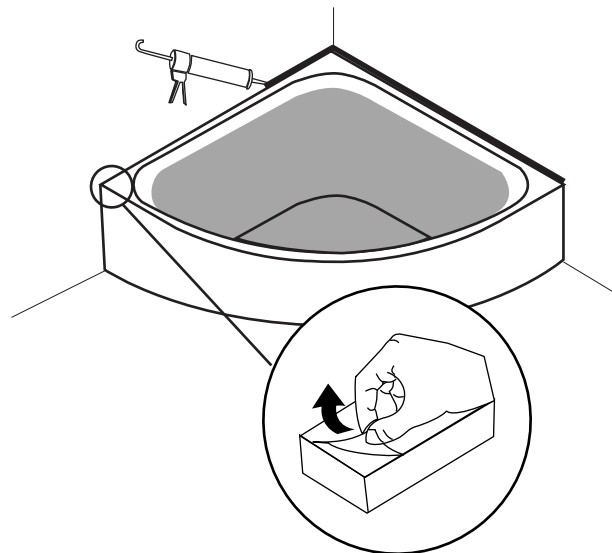
6



x 8



4



Pose de la baignoire:

- Oter le film de protection de la baignoire.
- Installer la baignoire sur les supports fixés au mur en respectant un espace libre de 5 mm entre le bord de la baignoire et le mur.
- Mettre la baignoire en eau puis appliquer un joint silicone sanitaire (non fourni).



i

Conseils d'entretien

Afin de pouvoir profiter de votre baignoire de longues années tout en conservant son éclat, nous préconisons de la nettoyer après chaque utilisation avec de l'eau savonneuse et une éponge non abrasive. Si des impuretés persistent, utiliser une brosse douce. Sécher la baignoire avec un linge doux. Pour redonner de l'éclat à votre baignoire, vous pouvez utiliser du polish sanitaire et du coton.

⚠ NE PAS UTILISER DE PRODUITS ABRASIFS et/ou DE DETERGENTS.





FR / IMPORTANT, À CONSERVER POUR CONSULTATION ULTÉRIEURE : À LIRE ATTENTIVEMENT



* Garantie 5 ans

ADEO Services - 135 Rue Sadi Carnot - CS 00001
59790 RONCHIN - France

