

# MONTAJE / MONTAGE / MONTAGGIO / MONTAGEM / ASSEMBLY / BEDIENUNGSANLEITUNG

## ES TE ACONSEJAMOS

- Poner el paquete en posición horizontal.
- Ordenar y contar las piezas y herrajes.
- Habilita una zona para el montaje.
- Sigue paso a paso las instrucciones de montaje.

## FR NOUS VOUS CONSEILLONS

- Poser les colis en position horizontale.
- Classer et compter les éléments de montage et la quincaillerie.
- Définir une zone de montage.
- Suivre dans l'ordre les instructions de montage.

## EN I ADVISE YOU

- Put the package in horizontal position.
- Put in the order and count the pieces and iron fittings.
- Take enough space for assembly.
- Follow step by step the assembly instruction.

## IT VI INFORMIAMO

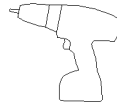
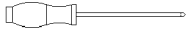
- Porre la confezione in orizzontale.
- Mettere in ordine e contare le minuterie metaliche.
- Essere certi di avere spazio a per il montaggio.
- Seguire passo passo le istruzioni.

ES -Las herramientas que necesitas  
(no incluidas en el kit)

FR -Outils de montage nécessaires  
(not inclus dans le kit)

EN The tools that you need for assembly  
(not included in the package)

IT -Gli attrezzi che vi servono per il montaggio  
(non inclusi nella confezione)



ES -Los herrajes que encontrarás en el kit

FR -Quincaillerie incluse dans le kit

EN -The tools that you will find in the package

IT -Accesori incluso nella confezione.

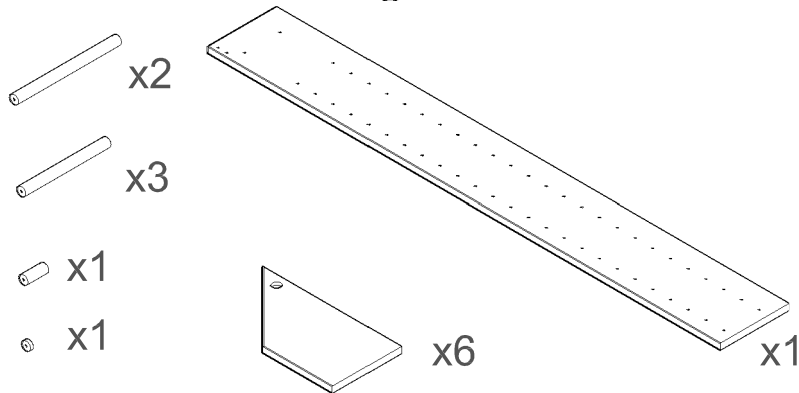


ES - Las piezas incluidas en el kit

FR - Pièces incluses dans le kit

EN - The pieces included in the package

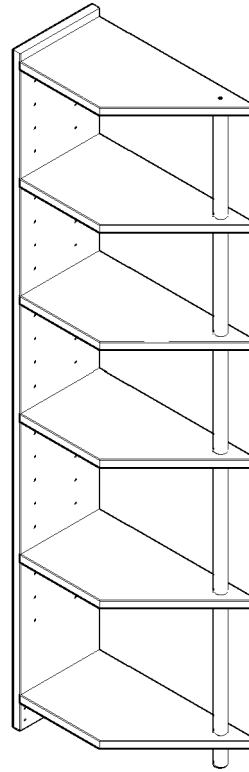
IT - Parti incluse nella confezione



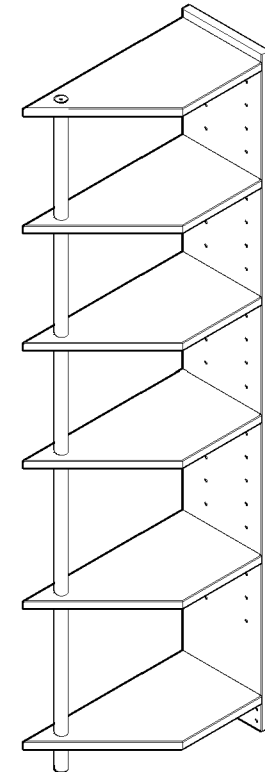
ATENCIÓN! ELEGIR EN QUE POSICIÓN MONTAR LA ESTANTERÍA.  
ATTENTION! CHOISISSEZ DANS QUELLE POSITION POUR MONTER L'ÉTAGÈRE.

ATTENTION! CHOOSE THE POSITION TO ASSEMBLE THE SHELVING.  
ATTENZIONE! SCEGLIERE IN QUALE POSIZIONE MONTARE LA SCAFFALE.

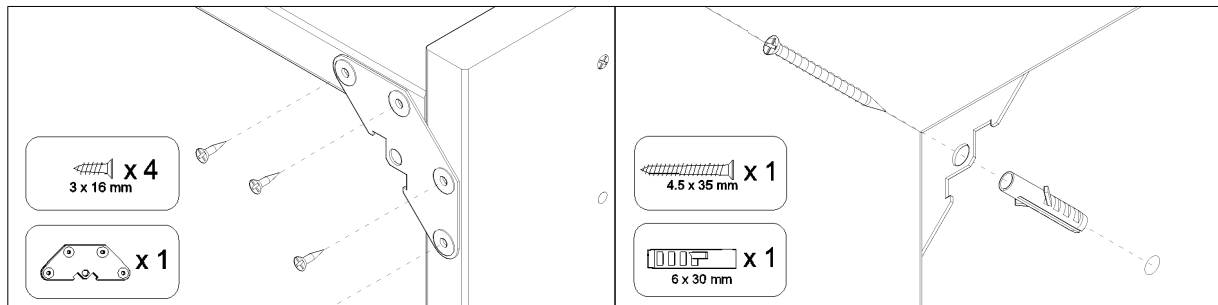
## POSICIÓN A / POSITION A / POSIZIONE A



## POSICIÓN B / POSITION B / POSIZIONE B



ref.GALR60.99



**ASTIGARRAGA**  
*kit line*

Olalce Area nº3  
E-20730 Azeitia (Gipuzkoa)  
T. +34 943 814 261 | F. +34 943 816 713  
astigarraga@kitline.es  
www.astikitline.es

