

VIDAGE ÉVIER /VIDAGE ÉVIER GRÈS, INOX, SYNTHÈSE DIAM. 90 MM

## KIT ÉVIER 1 CUVE D. 90 MM TBXP

### TBXP®

[+] L'ÉQUIPEMENT COMPLET ULTRA-PLAT,  
LE PLUS FACILE À MONTER

#### • CARACTERISTIQUES

- Vidage gain d'espace avec joints intégrés TBXP
- Evier 1 cuve diam. 90
- Bonde à panier inox
- H. sous évier 65 mm
- Sortie diam. 40 mm à emboîter
- Débit : 36 l/mn
- Montage rapide
- Réglage H./L./P.
- Prises machine à laver et trop-plein



#### • AVANTAGES



Gain de place



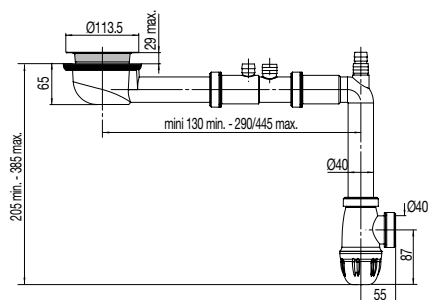
Compatibilité PMR (personne à mobilité réduite)



Pose aisée et rapide



Raccordement simple jusqu'à 10 fois plus rapide



Réf.: 397000 000 00

Finition : Inox

Emb. : Sachet

Ean : 3364549277451

