

Manual de instrucciones
Instruction manual
Manual de instruções

ATHOS

GRACIAS POR CONFIAR EN ARTECONFORT

Enhorabuena, acaba de adquirir una lámpara solar Arteconfort: vanguardia tecnológica unida a la mayor eficiencia energética.

PRECAUCIONES

- La utilización y las modificaciones técnicas no autorizadas podrían suponer un peligro de lesiones.
- Este aparato puede ser utilizado por niños de 8 años en adelante y de personas con capacidades físicas, sensoriales o mentales reducidas o falta de experiencia y conocimiento si son supervisados o instruidos acerca del uso del aparato de forma segura y comprender los riesgos involucrados. Así como de la limpieza y el mantenimiento del aparato.
- Los niños no deben jugar con el aparato.

Las instrucciones y las normas de seguridad de este manual no pueden prevenir todas las condiciones y situaciones que pudieran ocurrir. Por razones obvias, el presente manual no puede incluir factores como la precaución y el cuidado. Estos factores deberán ser asumidos por quien instala, mantiene, utiliza y disfruta el producto.

ADVERTENCIAS

Lea atentamente este manual de instrucciones antes de comenzar la instalación y guárdelo para referencia en el futuro. En caso de transferencia del aparato, entregue asimismo este manual de instrucciones a la persona correspondiente.

GARANTÍA

- Puede consultar la garantía de este producto en la página correspondiente que se encuentra al final de este manual.

ANTES DE LA INSTALACIÓN

- Abra la caja y desembale las piezas manipulándolas de forma cuidadosa para que no se estropeen.
- Es aconsejable contar con una superficie lo suficientemente amplia para realizar la instalación.
- Identifique todas las piezas antes de comenzar el montaje.

MODOS DE LUZ

- Durante el día, la luminaria se cargará y se mantendrá la luz apagada. Cuando llegue la noche, la luz se encenderá de forma automática si tiene carga.
- Una vez instalada la luminaria, permita que cargue la batería durante 1 ó 2 días antes del primer uso.
- Una vez elegido el modo de luz, se mantendrá el mismo cada día.
- El tiempo de cortesía del sensor de presencia es de 30 segundos.

MANTENIMIENTO

- En caso de que la luminaria no se encienda por la noche debido a que la batería se ha descargado, apáguela y permita que cargue durante 1 ó 2 días antes de volver a encenderla.
- Limpie el aparato con regularidad para que el panel solar permita una correcta carga de la batería y el producto funcione correctamente.
- Asegúrese de instalar el producto en una zona en la que reciba la luz solar directa para una carga óptima de la batería.

- Instale el producto en una zona en la que no haya otras fuentes de luz, como por ejemplo, farolas. En caso contrario, es posible que el producto no se encienda de forma automática por la noche.
- El reemplazo de la batería debe realizarlo un electricista autorizado.

MEDIO AMBIENTE



No tire aparatos eléctricos a la basura doméstica, utilice instalaciones de recogida selectiva. Consulte a las autoridades locales para obtener más información.

Si los aparatos eléctricos se depositan en vertederos, los componentes peligrosos pueden filtrarse en las aguas subterráneas y entrar en la cadena alimentaria, dañando su salud y bienestar.

Gracias por cuidar del medio ambiente.

THANKS FOR TRUSTING IN ARTECONFORT

Congratulations, you have just purchased an Arteconfort solar lamp: cutting edge technology combined with the highest energy efficiency.

CAUTION

- Use and unauthorized technical modifications could suppose a risk of injury.
- This device can be used by children aged 8 years and above and of people with reduced physical, sensory or mental abilities or lack of experience and knowledge if they are supervised or instructed about the use of the device safely and understand the risks involved. As well as cleaning and maintenance of the device.
- Children should not play with the device.

The instructions and safety regulations in this manual cannot prevent all conditions and situations that may occur. For obvious reasons, this manual cannot include factors such as caution and care. These factors must be assumed by who installs, maintains, uses and enjoys the product.

WARNING

Read this instruction manual carefully before beginning installation and save it for future reference. In case of transfer of the device, you must also give this instruction manual to the corresponding person.

GUARANTEE

- You can check the warranty for this product on its corresponding page at the end of this manual.

BEFORE INSTALLATION

- Open the box and unpack the pieces, handling them carefully so they do not get damaged.
- It is advisable to have a sufficiently large surface to perform the installation.
- Identify all parts before beginning assembly.

LIGHT MODES

- During the daytime, the system is charging, and the light is turned off. At night, the system starts lighting automatically
- When installed, allow the battery to charge for 1 or 2 days before the first use.
- It will work according to the installed mode every day, no need to switch again.
- The delay time for sensor is 30 seconds.

MAINTENANCE

- If the luminaire does not turn on at night because the battery has been discharged, turn it off and allow it to charge for 1 or 2 days before turning it on again.
- Clean the device regularly so that the solar panel allows a correct charge of the battery and the product works correctly.
- Be sure to install the product in an area where it receives direct sunlight for optimal battery charging.
- Select an outdoor location away from other light source at night, such as street lights. Other lights

may cause the product to not turn on automatically at night.

- The replacement of the battery must be done by a licensed electrician.

ENVIRONMENT



Do not throw electrical appliances into the household waste, use selective collection facilities. Consult local authorities for more information.

If electrical appliances are deposited in landfills, hazardous components can seep into groundwater and enter the food chain, damaging health and well-being.

Thanks for taking care of the environment.

OBRIGADO POR CONFIAR EM ARTECONFORT

Parabéns, você acaba de comprar uma lâmpada solar Arteconfort: tecnologia de ponta, juntamente com o aumento da eficiência energética..

PRECAUÇÕES

- O uso e alterações técnicas não autorizadas podem constituir um risco de ferimento.
- Este aparelho pode ser usado por crianças de 8 anos em diante e pessoas com capacidades físicas, sensoriais ou mentais, reduzidas ou falta de experiência e conhecimento si são supervisionadas por um adulto ou instruídos sobre o uso do aparelho com segurança e compreender o riscos envolvidos. Assim como a Limpeza e manutenção do aparelho.
- As crianças não devem brincar com o aparelho.

As Instruções e regras de segurança, não podem impedir todas as condições e situações que podem ocorrer. Por razões óbvias, este manual não pode incluir fatores tais como o cuidado e atenção. Estes fatores devem ser assumidos por quem instala, mantém, usa e desfrutar o produto.

AVISOS

Por favor, leia atentamente este manual de instruções antes de iniciar a instalação e guardar para referência futura. No caso de transferência da unidade, também entregue este manual à pessoa correspondente.

GARANTIA

- Você pode consultar a garantia para este produto em sua página correspondente no final deste manual.

ANTES DA INSTALAÇÃO

- Abra a caixa e descompactar as partes manipulá-los com cuidado para não prejudicarem.
- É aconselhável ter uma superfície suficientemente grande para executar a instalação.
- Identificar todas as peças antes da montagem.

MODOS DE LUZ

- Durante o dia, a luminária será cobrada e irá manter a luz desligada. Quando vem a noite, a luz ligará automaticamente se você tem carregado.
- Uma vez instalado o luminária permitem carregar a bateria durante 1 ou 2 dias antes da primeira utilização.
- Uma vez escolhido o modelo da luz, permanecerá o mesmo todos os dias.
- O tempo de cortesia do sensor de presença, é 30 segundos.

MANUTENÇÃO

- Se a luminária não ligar à noite porque a bateria está descarregada, desligue-a e permitem carregar durante 1 ou 2 dias antes de ligá-la novamente.
- Limpe o aparelho regularmente para que o painel solar permita uma carga correta da bateria e o produto funcione corretamente.
- Não se esqueça de instalar o produto em uma área que recebe luz solar direta para o ideal de carregamento da bateria.
- Instalar o produto em uma área em que não há

nenhum outras fontes de luz, como por exemplo, postes de luz. Caso contrário, é possível que o produto não acende automaticamente à noite.

- A Substituição da bateria deve ser realizada por um electricista licenciado.

MEIO AMBIENTE



Não descarte de aparelhos eléctricos para lixo doméstico, utilize as instalações de recolha selectiva. Consulte as autoridades locais para obter mais informações.

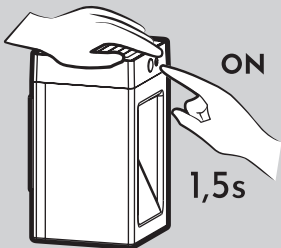
Se os aparelhos eléctricos são depositados em aterros sanitários, os componentes perigosos podem infiltrar-se nas águas subterrâneas e entrar na cadeia alimentar, prejudicando a sua saúde e bem-estar.

Obrigado por cuidar do meio ambiente.

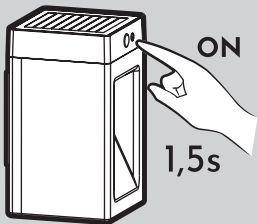


ON

A

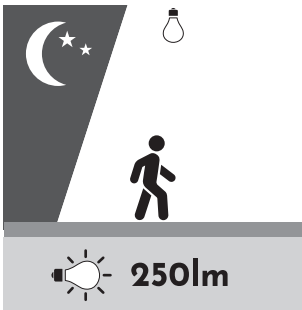
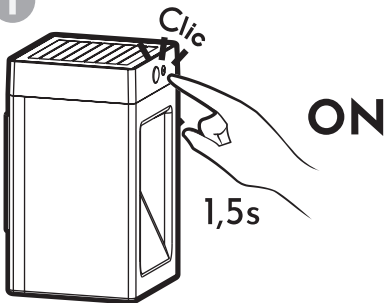


B



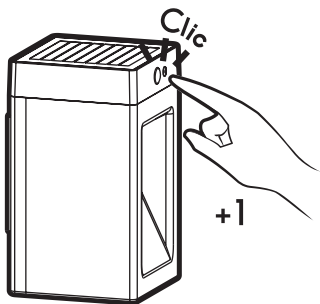


1



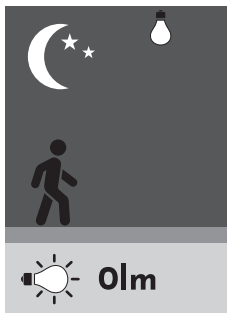
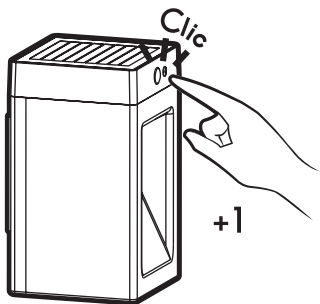


2



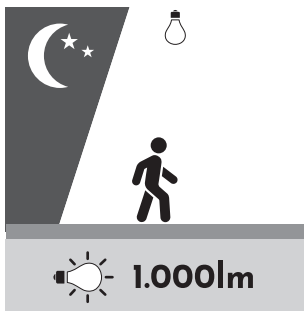
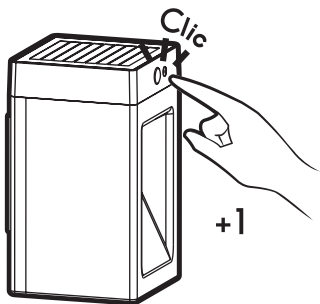


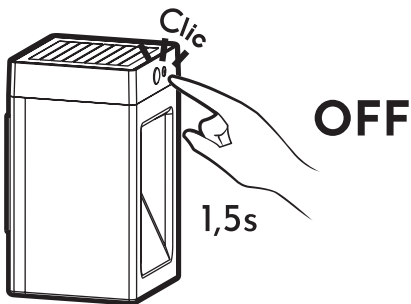
3





4





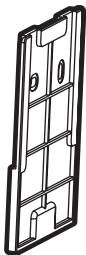


1



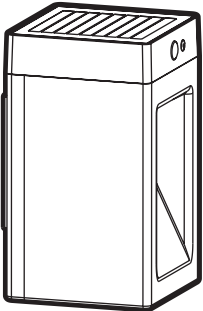
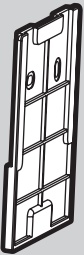


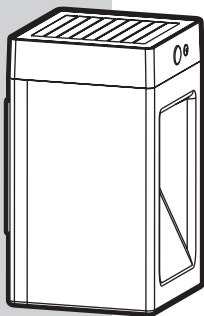
2

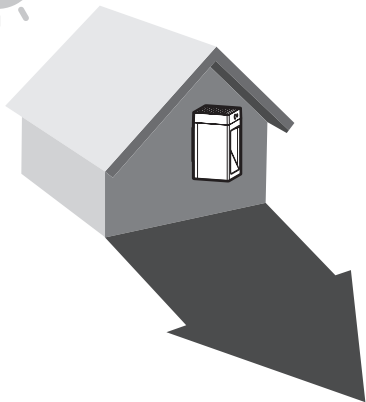




3







***NOTA: NO INSTALAR EN ZONAS DE SOMBRA**
***NOTE: DO NOT INSTALL IN SHADED AREAS**
***NOTA: NÃO INSTALE EM ÁREAS COM SOMBRA**



*NOTA: NO INSTALAR EN ZONAS CON FUENTES DE LUZ
*NOTE: DO NOT INSTALL IN AREAS WITH SOURCES OF LIGHT
*NOTA: NÃO INSTALE EM ÁREAS COM FONTES DE LUZ

GARANTÍA

Esta luminaria tiene una garantía de 3 años. La garantía cubre el cambio o reparación de cualquier avería o defecto del aparato, siempre que el mismo sea debido a un fallo de fabricación o un componente defectuoso.

IMPORTANTE

Es imprescindible para el uso de esta garantía acreditar la fecha de compra del producto. Por lo que será necesario presentar el ticket o factura de compra, así como este manual de instrucciones.



Conserve el ticket de compra y el manual de instrucciones.

La garantía de este producto no se aplica si los defectos del aparato han sido causados por:

- Daños durante transportes no realizados por el fabricante. (Ejemplo: abolladuras, raturas de componentes o piezas de cristal...)
- Realización de instalaciones o montajes incorrectos.
- Mala conservación del producto.
- Daños causados por el contacto del aparato con sustancias químicas o inapropiadas.
- El reemplazo o uso de piezas adicionales o accesorios que no sean originales del fabricante.

WARRANTY

This solar light is guaranteed for 3 years. This warranty covers the exchange or repair of any failure or defect of the device, provided that it is due to a manufacturing fault or a defective component.

IMPORTANT

It is essential for the use of this guarantee to prove the purchase date of the product. Therefore, it will be necessary to present the purchase receipt as well as this instruction manual.



Keep the purchase receipt and the instruction manual.

The warranty of this product does not apply if the defects of the device have been caused by:

- Damage during transport not carried out by the manufacturer. (Example: dents, components or glass pieces damages ...)
- Carrying out incorrect installations or assemblies.
- Poor preservation of the product.
- Damage caused by contact of the device with chemical or inappropriate substances.
- The replacement or use of additional parts or accessories that are not original from the manufacturer.

GARANTIA

Esta luminar tem garantia de 3 anos. Esta garantia cobre a troca ou reparo de qualquer defeito no dispositivo, desde que seja devido a uma falha de fabricação ou um componente com defeito

IMPORTANTE

É imprescindível para a utilização desta garantia comprovar a data de compra do produto. Portanto, será necessário apresentar o comprovante de compra ou nota fiscal, bem como este manual de instruções.



Guarde o recibo de compra e o manual de instruções.

A garantia deste produto não se aplica se os defeitos do dispositivo forem causados por:

- Danos durante o transporte não realizados pelo fabricante. (Exemplo: amassados, barulho de componentes ou pedaços de vidro ...).
- Executando instalações ou montagens incorretas.
- Má conservação do produto.
- Danos causados pelo contato do dispositivo com substâncias químicas ou inadequadas. uição ou uso de peças ou acessórios adicionais que não sejam originais do fabricante
- Se estiver usando um controle através de um dimmer de parede diferente do controle remoto fornecido com o ventilador.



Si tiene alguna pregunta, incidencia o falta de componentes, consulte con su distribuidor. También puede consultarnos a través del correo electrónico info@arteconfort.com o mediante el formulario de contacto disponible en nuestra página web.

If you have any questions, problems or missing components, consult your dealer. You can also contact us through the email info@arteconfort.com or through the contact form available on our website.

Se você tiver dúvidas, problemas ou componentes ausentes, consulte seu revendedor. Você também pode entrar em contato conosco através do e-mail info@arteconfort.com ou através do formulário de contato disponível em nosso site.



| www.arteconfort.com

ARTECONFORT HOTEL S.L.
Ctra. Andalucía, 6
45224 Seseña Nuevo
Toledo, España