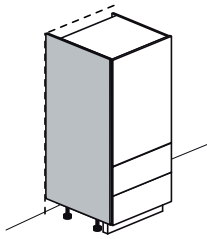
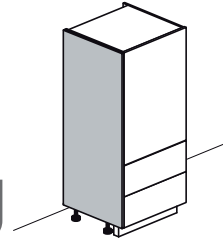


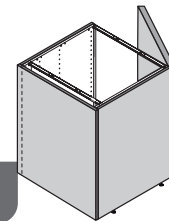
a



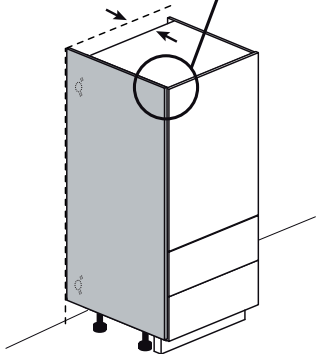
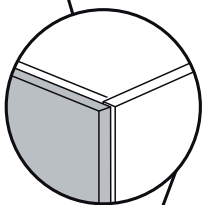
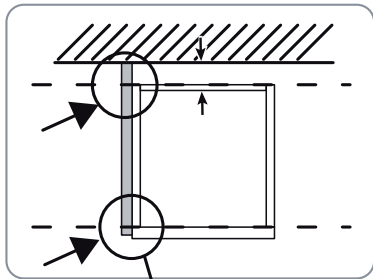
b



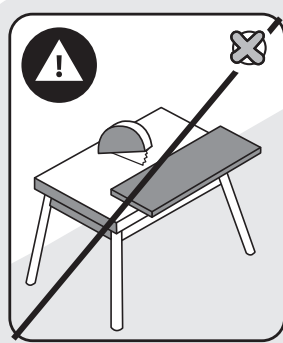
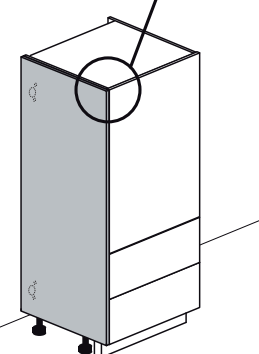
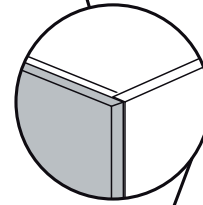
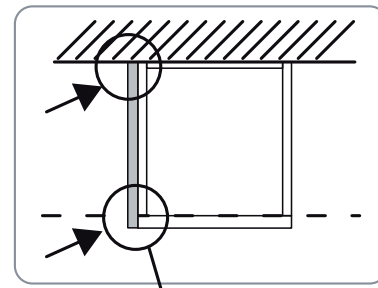
c



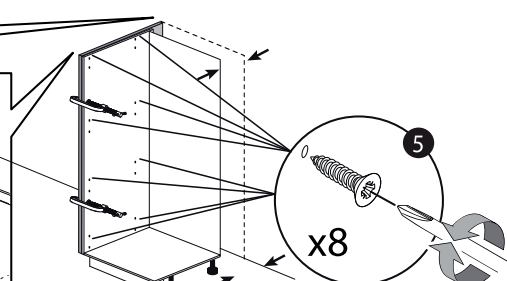
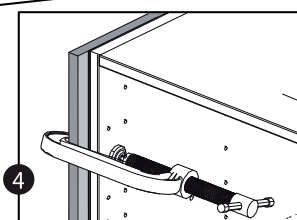
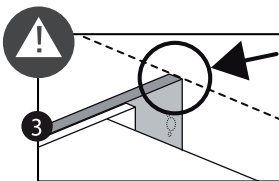
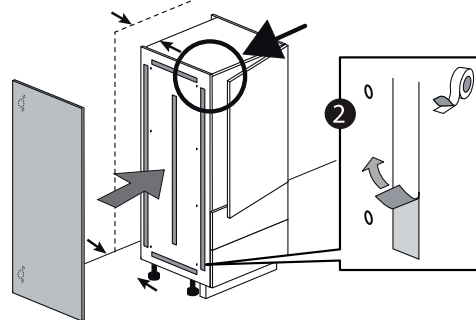
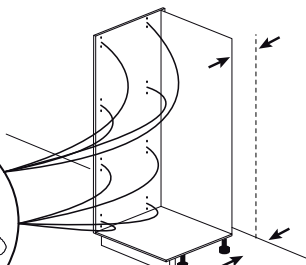
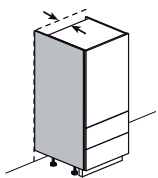
a



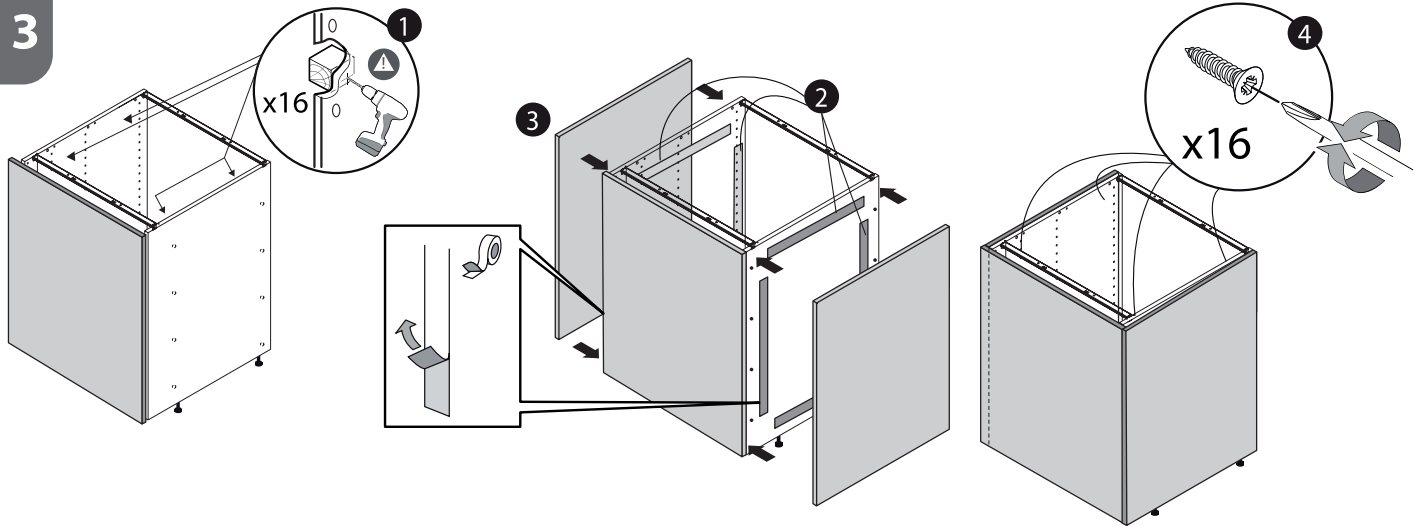
b



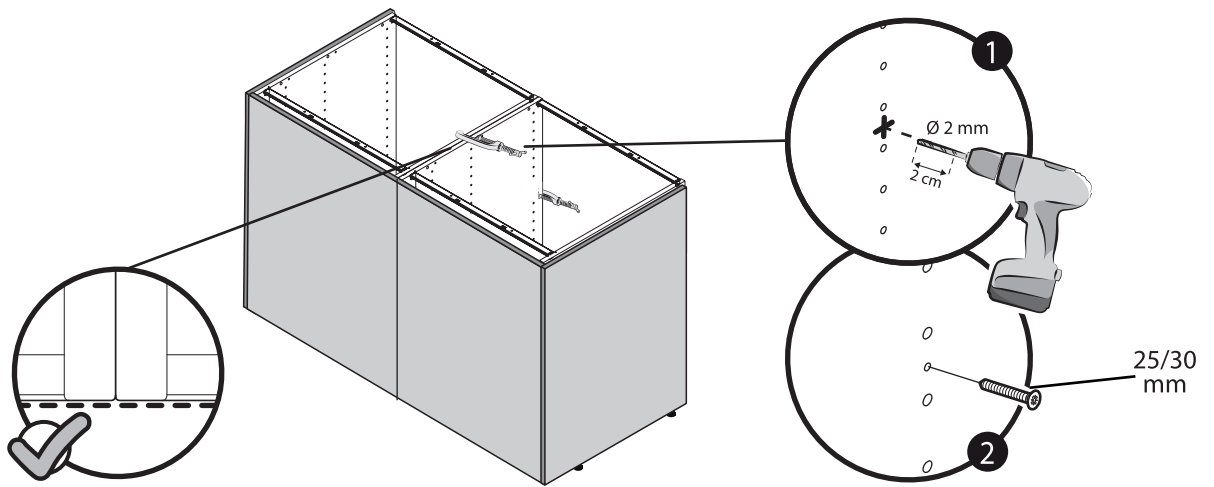
a



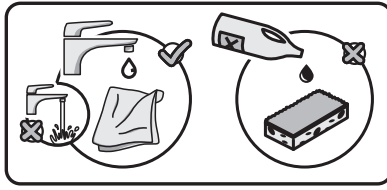
c3



c4



FR / IMPORTANT, À CONSERVER POUR CONSULTATION ULTÉRIEURE : À LIRE ATTENTIVEMENT
 ES / IMPORTANTE, CONSERVAR PARA CONSULTAR POSTERIORMENTE: LEER ATENTAMENTE
 PT / IMPORTANTE CONSERVAR PARA FUTURAS CONSULTAS: POR FAVOR, LEIA COM ATENÇÃO
 IT / IMPORTANTE, DA CONSERVARE PER ULTERIORE CONSULTAZIONE: DA LEGGERE ATTENTAMENTE
 EL / ΣΗΜΑΝΤΙΚΟ! ΚΡΑΤΗΣΤΕ ΤΟ ΓΙΑ ΜΕΛΛΟΝΤΙΚΗ ΑΝΑΦΟΡΑ. ΔΙΑΒΑΣΤΕ ΤΟ ΠΡΟΣΕΚΤΙΚΑ
 PL / WAŻNE, PRZECZYTAĆ UWAŻNIE I ZACHOWAĆ NA PRZYSZŁOŚĆ
 RO / IMPORTANT, A SE PASTRA PENTRU CONSULTAREA ULTERIOARA: CITIȚI CU ATENȚIE
 EN / IMPORTANT, TO BE RETAINED FOR FUTURE REFERENCE: PLEASE READ CAREFULLY



FR: INSTRUCTIONS DE NETTOYAGE

Cette façade est réalisée en bois massif et placage bois, elle peut varier de couleur sous l'effet de la lumière naturelle.

Attention : les meubles ne doivent pas être nettoyés pendant les 24 heures après l'enlèvement du film protecteur, si présent.

Nettoyer le meuble, avec un mélange de 100 parts d'eau et 1 part de savon liquide doux, en utilisant un chiffon doux et légèrement humide.

Ne pas utiliser de produits de nettoyage contenant des abrasifs, des solvants, de l'alcool, de l'ammoniaque, du trichloréthylène ou des détergents agressifs.

Ne pas vaporiser le produit de nettoyage directement sur la surface.

Enlevez immédiatement les traces de saleté et les tâches.

PT: INSTRUÇÕES DE LIMPEZA

Esta fachada é feita de madeira maciça e folheado de madeira, podendo variar de cor sob o efeito da luz natural.

Atenção: os móveis não devem ser limpos durante as 24 horas seguintes à remoção da película protetora, caso existente.

Limpe a superfície do armário com uma mistura de 100 partes de água e 1 parte de sabão líquido suave, utilizando um pano macio e ligeiramente húmido.

Não use produtos de limpeza que contenham abrasivos, solventes, álcool, amoníaco, tricloroetileno ou detergentes agressivos.

Não pulverize o produto de limpeza diretamente sobre o móvel.

EL: ΟΔΗΓΙΕΣ ΚΑΘΑΡΙΣΜΟΥ

Αυτή η πρόσοψη είναι κατασκευασμένη από μασίφ ξύλο και ξύλινο καπλαμά, μπορεί να ποικίλλει σε χρώμα υπό την επίδραση του φυσικού φωτός.

Σημείωση: μην καθαρίζετε το έπιπλο 24 ώρες μετά την αφαίρεση του προστατευτικού περιβλήματος, εφόσον υπάρχει.

Για τον καθαρισμό του προϊόντος, χρησιμοποιήστε μόνο ένα μαλακό, νωπό πανί με διάλυμα αποτελούμενο από 100 μέρη νερού και 1 μέρος ουδέτερου, υγρού σαπουνιού. Μην χρησιμοποιείτε λειαντικά μέσα, διαλυτικά, αλκοόλ, αμμωνία, τριχλωροαιθυλένιο και οποιοδήποτε δραστικό απορρυπαντικό. Αποφεύγετε να ψεκάζετε το προϊόν καθαρισμού απευθείας στην επιφάνεια. Πιθανά υπολείμματα βρωμιάς ή λεκέδες πρέπει να απομακρύνονται άμεσα.

RO: INSTRUCȚIUNI DE CURĂȚARE

Această fatadă este realizată din lemn masiv și furnir de lemn, poate varia în culoare sub efectul luminii naturale.

Atenție: mobilierul nu trebuie curățat timp de 24 de ore de la îndepărtarea foliei de protecție, dacă există.

Curățați mobilierul cu un amestec de 100 de părți de apă și 1 parte de săpun lichid delicat, folosind o cârpă moale, ușor umedă. Nu utilizați substanțe abrazive, solvente, alcool, amoniac, trichloretilenă sau detergenți agresivi; evitați pulverizarea produsului de curățare direct pe suprafață. Eventualele resturi de murdărie sau pete trebuie îndepărtate imediat.



Ce meuble se recycle,
s'il n'est plus utilisable
déposez-le en déchèterie.
Notice à trier.

Pour en savoir plus :
www.quefairedemesdechets.fr

ES Si ya no puede utilizarse, este mueble se puede reciclar, depositelo en la unidad de clasificación de residuos.

PT Este móvel é reciclável. Quando deixar de ser utilizado, deposite-o num centro de reciclagem de resíduos.

IT Questo mobile può essere riciclato, portatelo in un'isola ecologica se inutilizzabile.

EL Το έπιπλο αυτό είναι ανακυκλώσιμο, εάν δεν μπορεί πλέον να χρησιμοποιηθεί τοποθετήστε το σε χώρο αποβλήτων.

PL Mebel ten poddawany jest recyklingowi, kiedy przestaje być użyteczny należy go dostarczyć do punktu zbiórki odpadów.

RO Această piesă de mobilier este reciclabilă. Dacă nu mai poate fi folosită, vă rugăm să o duceți la centrul de reciclare a deșeurilor.

EN This piece of furniture is recyclable. If it cannot be used anymore, please take it to the waste recycling centre.

ES: INSTRUCCIONES DE LIMPIEZA

Esta fachada está realizada en madera maciza y chapada en madera, puede variar de color por efecto de la luz natural.

Atención: no se deben limpiar los muebles durante las 24 horas siguientes a la retirada del plástico protector, en caso de que lo haya.

Limpiar el mueble con una mezcla de 100 partes de agua por 1 parte de jabón líquido suave utilizando un paño suave y ligeramente húmedo.

No utilice productos de limpieza que contengan ni abrasivos, ni disolventes, ni amoníaco, ni alcohol, ni tricloroetileno ni detergentes agresivos.

No rociar el producto de limpieza directamente sobre la superficie. Retirar inmediatamente las huellas de suciedad y las manchas.

IT: ISTRUZIONI PER LA PULIZIA

Questa facciata è realizzata in legno massello e impiallacciatura di legno, può variare di colore sotto l'effetto della luce naturale.

Nota bene: il prodotto non deve essere pulito per un periodo di 24 ore dalla rimozione della pellicola di protezione, se presente.

Per la pulizia del prodotto, usare solo un panno morbido intriso di una soluzione a base di 100 parti d'acqua e 1 parte di detergente liquido neutro. Non usare solventi abrasivi, alcool, ammoniaca, trielina né qualsiasi altro detergente aggressivo; evitare di spruzzare il prodotto detergente direttamente sulla superficie. I possibili resti di sporcizia o macchie devono essere immediatamente rimossi.

PL: INSTRUKCJA CZYSZCZENIA

Ta elewacja wykonana jest z litego drewna i okleiny drewnianej, może zmieniać kolor pod wpływem naturalnego światła.

Uwaga: meble nie powinny być czyszczone przez 24 godziny po zdjęciu folii ochronnej, jeśli jest ona stosowana.

Do czyszczenia produktu, używać tylko miękkiej ściereczki zwilżonej roztworem składającym się z 100 części wody i 1 części neutralnego mydła w płynie.

Nie stosować środków ściernych, rozpuszczalników, alkoholu, amoniaku, trichloroetyleny i innych agresywnych detergentów; unikać rozpylania środka czyszczącego bezpośrednio na powierzchnię.

Ewentualne plamy lub resztki brudu należy natychmiast usunąć.

EN: CLEANING INSTRUCTIONS

This facade is made of solid wood and wood veneer, it can vary in color under the effect of natural light.

Please note: furniture should not be cleaned for 24 hours upon removal of protective foil if present.

For product cleaning, only use a soft damp cloth with a solution of 100 parts of water and 1 part of neutral liquid soap. Don't use abrasive, solvents, alcohol, ammonia, trichloroethylene and any aggressive detergent; avoid spraying the cleansing product directly onto the surface. Possible rest of dirt or stains have to be immediately removed.

ADEO Services
135 Rue Sadi Carnot - CS 00001
59790 RONCHIN - France



Imported by Adeo South Africa (PTY) LTD
T/A Leroy Merlin,
Hosted in Leroy Merlin Fourways Store 35
Roos Street, Witkoppen Ext 97, Sandton,
2191 Johannesburg, Gauteng, South Africa.
Tel: +27 10 493 8000
mail: contact@leroymerlin.co.za

