

# NOTICE D'ASSEMBLAGE et de MISE EN OEUVRE des BLOCS-PORTES MONOBLOC

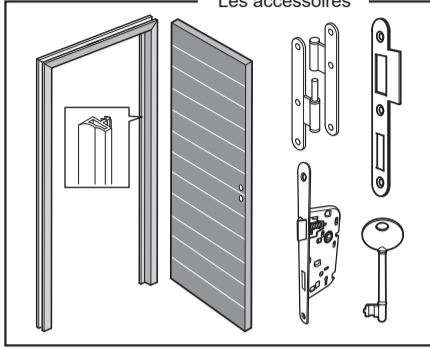
**⚠** Ces produits sont fragiles et doivent être entreposés dans un local sec et ventilé. Ne pas débiller les produits avant la mise en oeuvre, ils craignent les coups et les rayures. Les stocker loin des zones de travaux intérieurs (plâtre, enduits, carrelages, revêtement de sol etc ...). Vérifier les cotes de réservation dans les cloisons. Après découpe des pieds d'hubriserie, les enduire de silicone pour les protéger des remontées d'humidité.

**MONTAGE**  
2 personnes  
40 min.

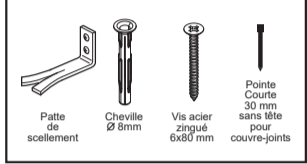
## Composition du bloc-porte

1 panneau porte sens en poussant gauche (PG) ou poussant droit (PD).  
1 hubriserie monobloc avec joint isophonique.  
Charnières ou paumelles - 1 serrure à clef avec gâche et 1 clef.  
OPTION : couvre-joints sur certains modèles.

### Les accessoires



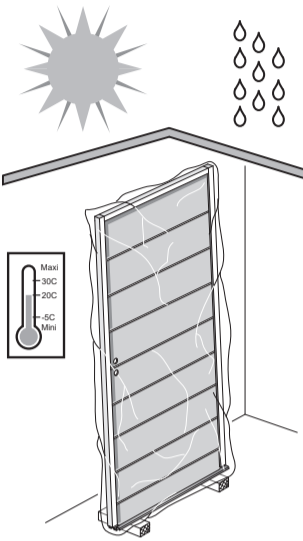
### Non fourni



## Stockage

### ⚠ IMPORTANT!

Les menuiseries intérieures doivent être stockées dans leurs emballages d'origine à l'intérieur d'un local sec et ventilé, à l'abri de l'eau, de l'humidité, de la lumière et des coups. Elles ne doivent jamais reposer directement sur le sol brut et être placées verticalement ou horizontalement bien à plat.



## Préparation

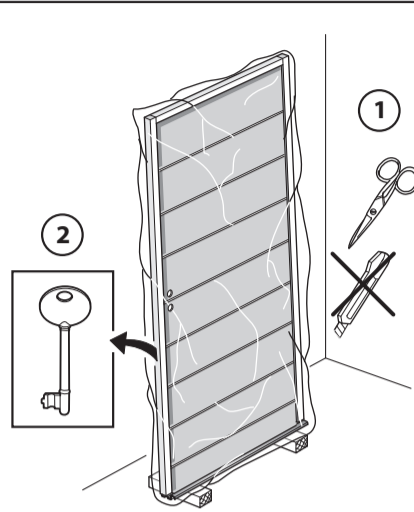
### ⚠ MENUISERIE BOIS



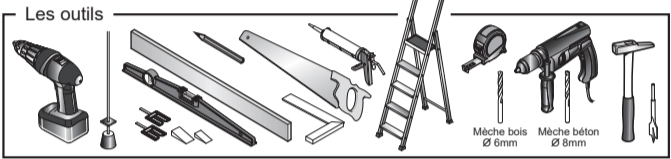
Dès l'enlèvement de son film de protection et AVANT LA POSE, il est OBLIGATOIRE de la PROTÉGER en totalité par un **produit hydrofuge**, spécifique aux menuiseries intérieures en bois replaqué, du type :  
Lasure  
Vernis  
Vitrificateur  
Huile spéciale  
Peinture ( avec risque de fissures aux assemblages).

### ATTENTION!

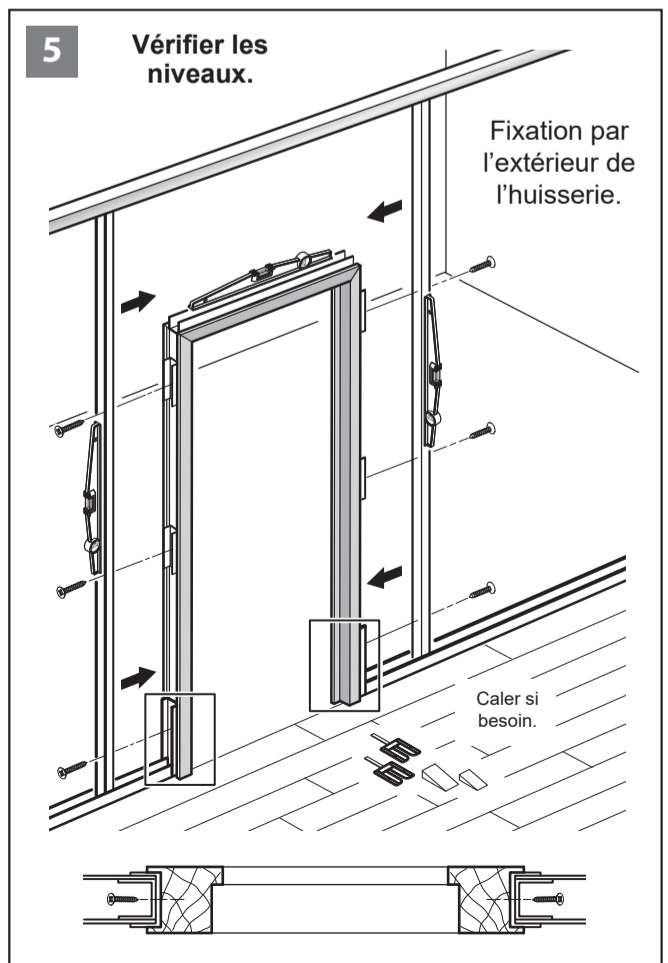
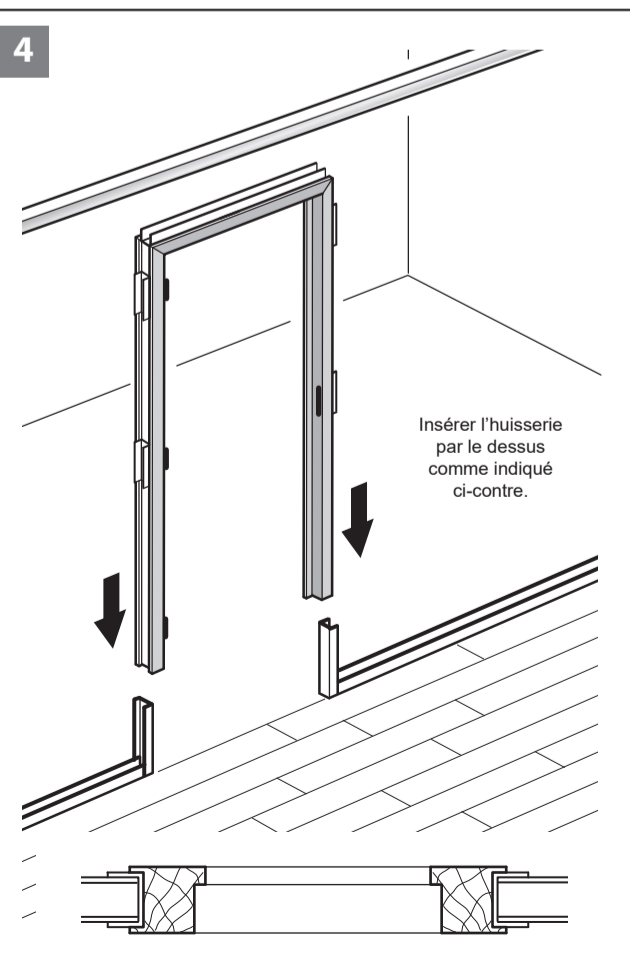
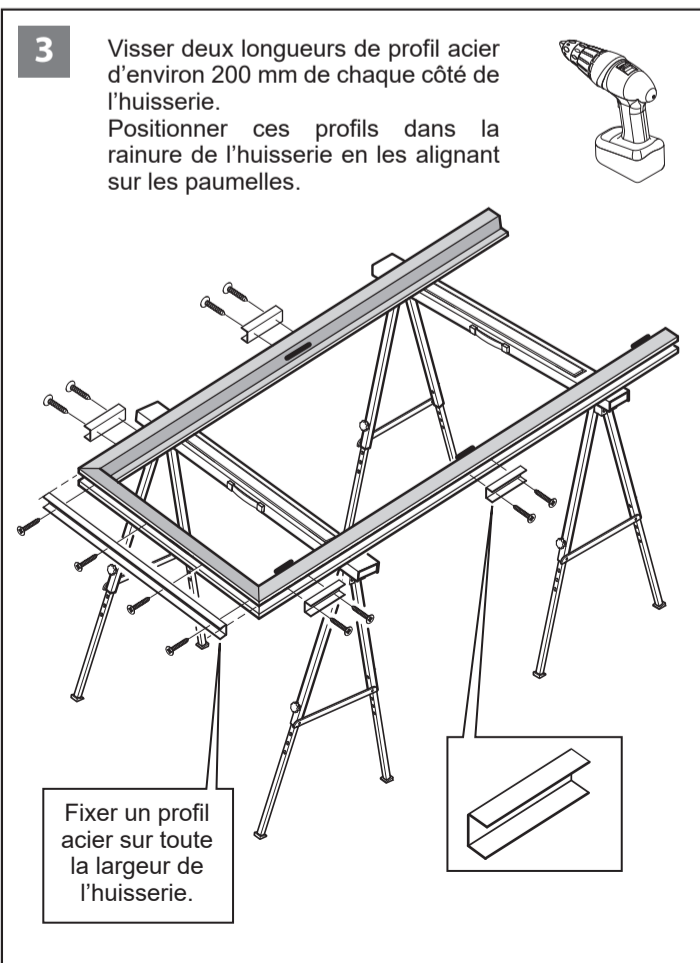
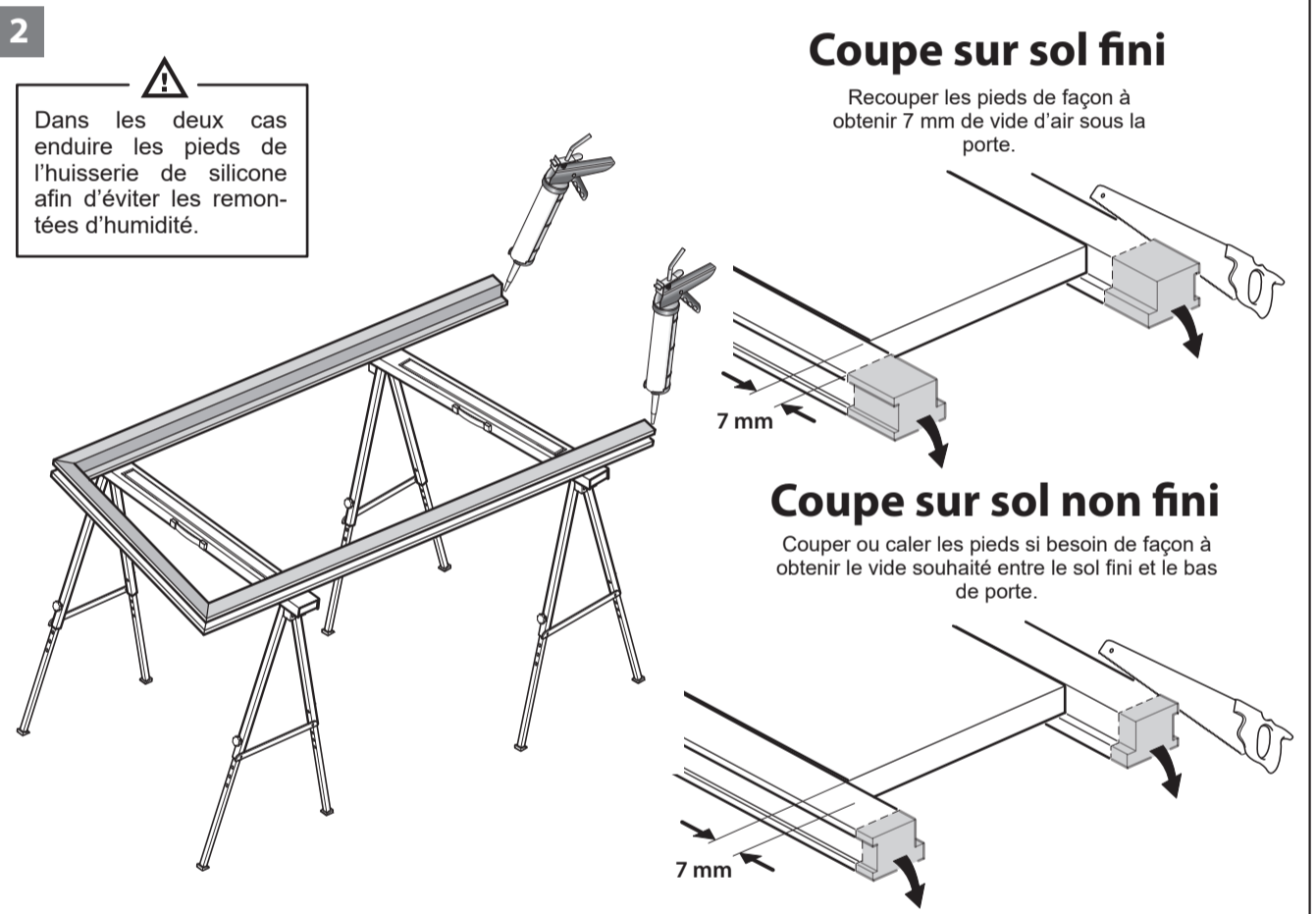
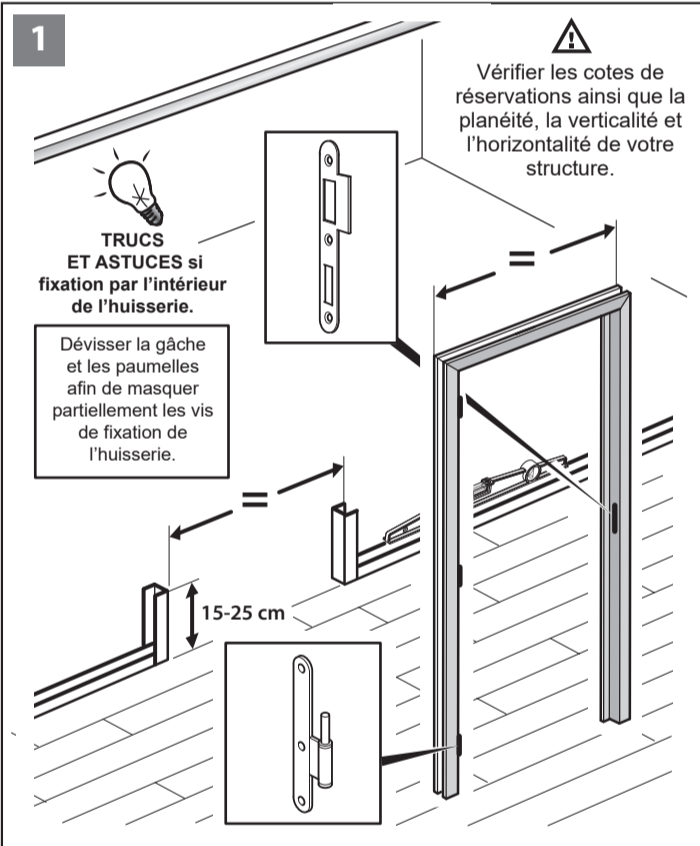
Ne pas appliquer des produits de traitement trop fluides de types curatifs, dits « mouillants » et des produits fongicides et insecticides pour toutes menuiseries extérieures, charpentes, bardages ou lambris.

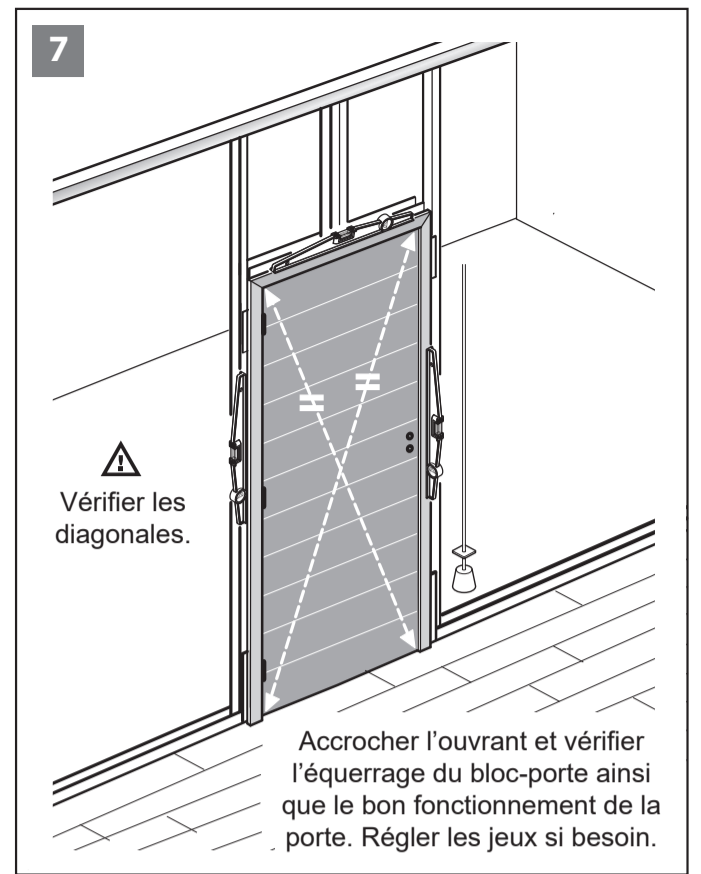
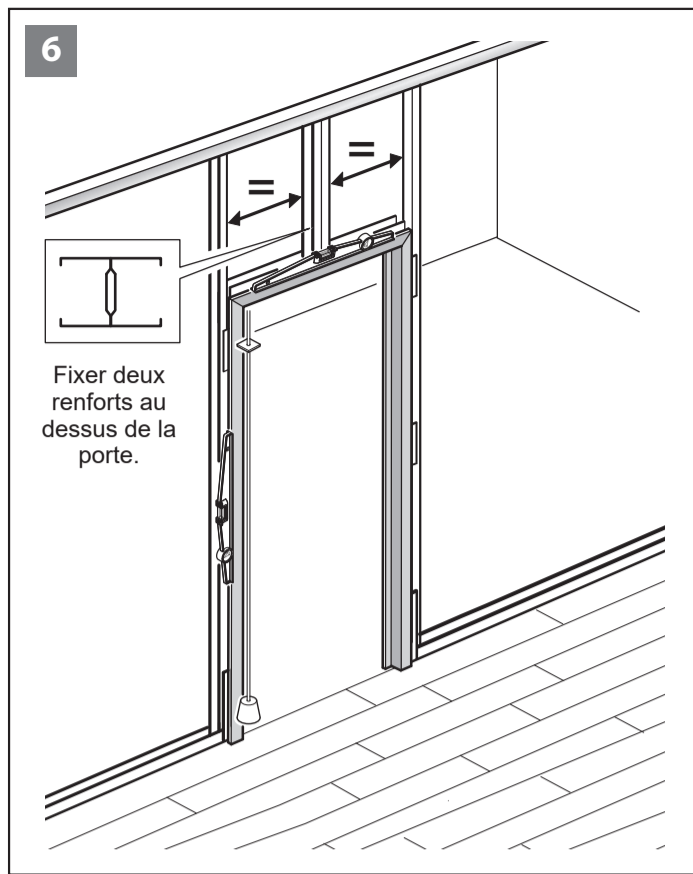
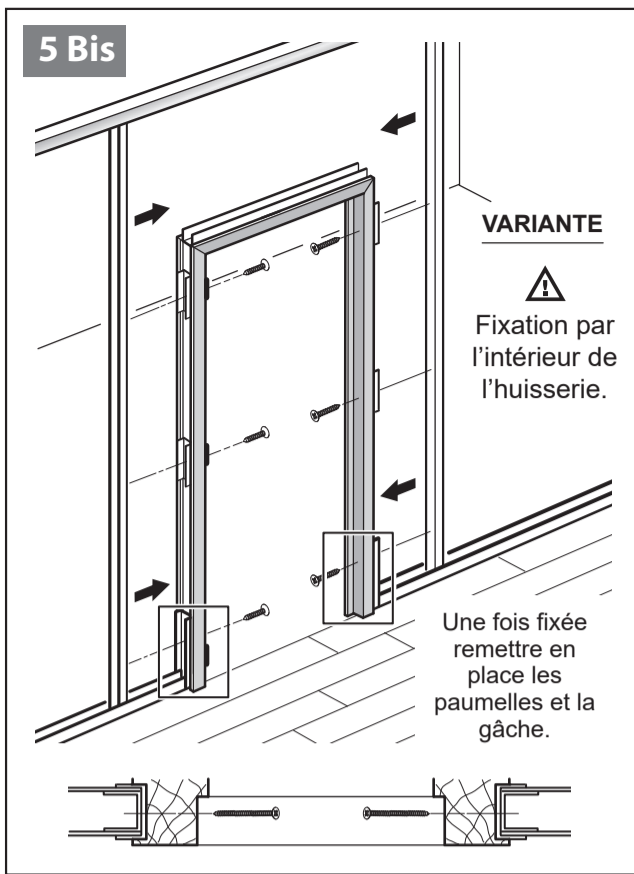


- 1 - Débiller soigneusement le bloc-porte.
- 2 - Récupérer la clef agrafée sur le côté de l'hubriserie.

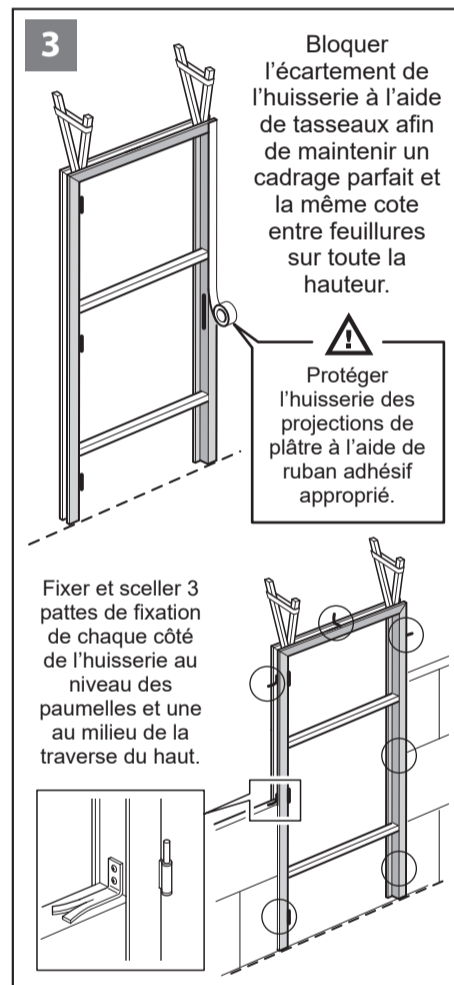
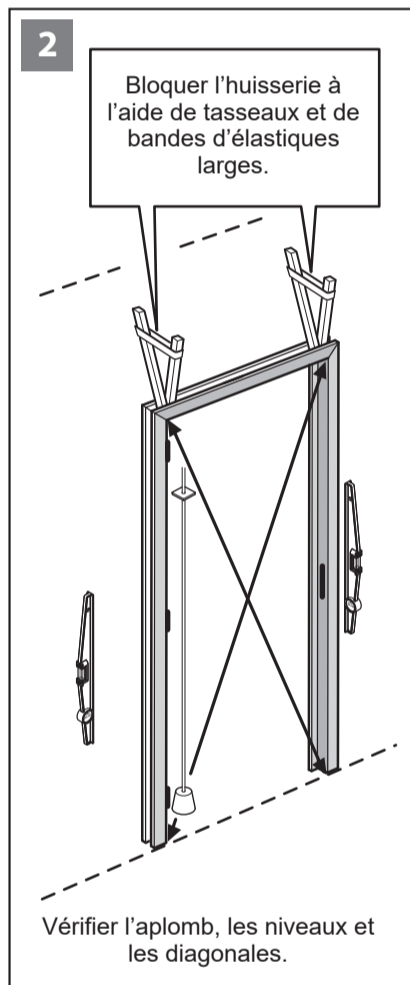
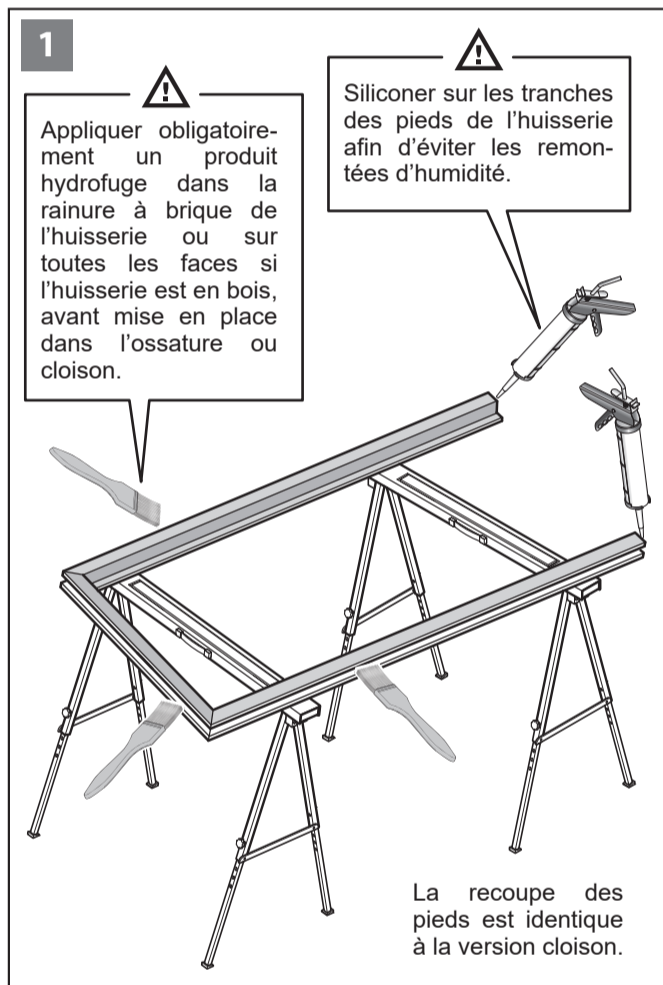
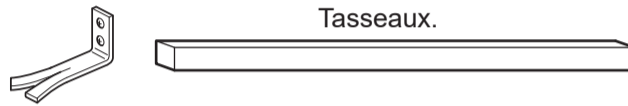


## Pose sur cloison





## Pose sur cloison en carreaux de plâtre

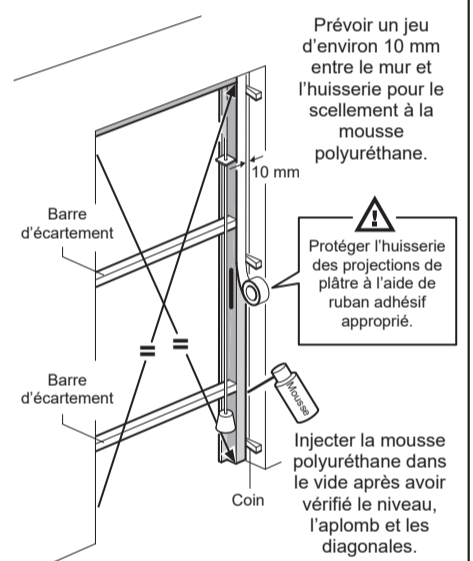


## Pose entre gros murs

### Accessoires nécessaires

- Bombe de mousse expansive polyuréthane
- Coins (7 pour une huisserie)
- Barres d'écartement (2 minimum).

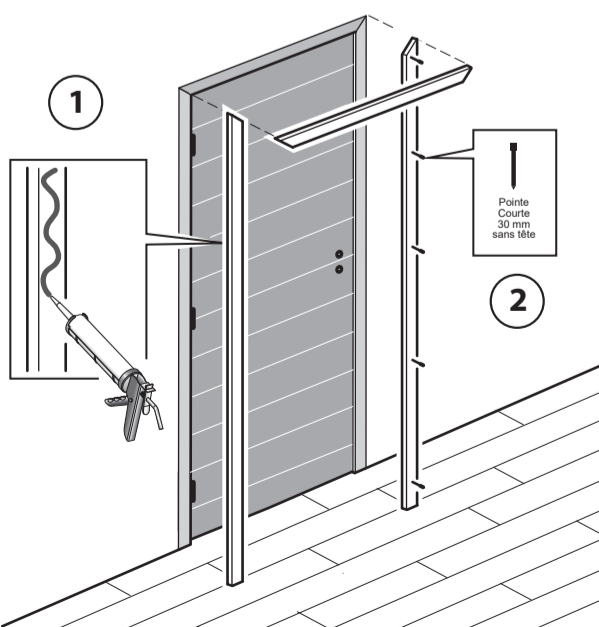
⚠ Pour la pose dans l'embrasure de murs, il est nécessaire que la réservation soit au minimum plus grande de 20 mm en largeur et + ou - 10 mm en hauteur (sol fini) que la dimension hors tout de l' huisserie.



Mettre en place les 2 barres d'écartement judicieusement réparties sur la hauteur en même temps que les coins. Maintenir l' huisserie dans sa bonne position avec 3 coins de chaque côté des montants + 1 dans l'axe de la traverse haute. Régler avec précision les aplombs et l'équerrage.

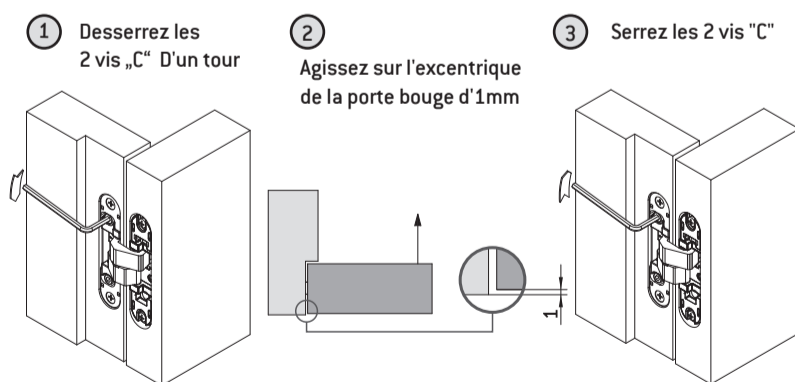
## Finition

Accessoire :  
Couvre-joints selon modèle

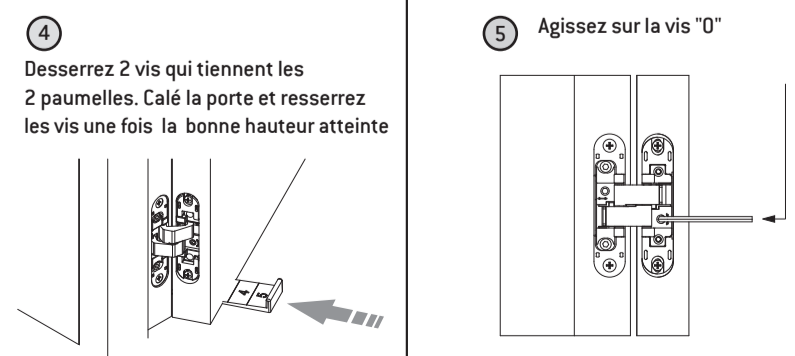


- 1 - Encoller la face arrière des couvre-joints.
- 2 - Ajouter quelques pointes pour les maintenir correctement.

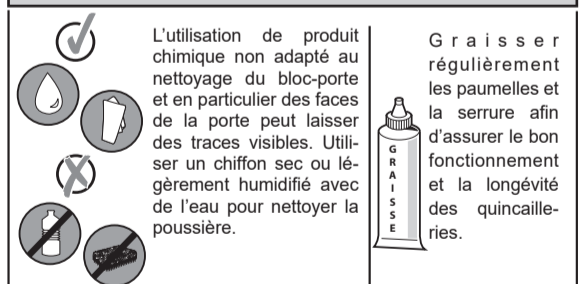
## Réglage profondeur



## Réglage hauteur Ajustement lateral



## Entretien



## Garantie

### Ce que couvre la garantie :

Notre garantie se limite à l'échange du produit ou composant tel que fourni initialement. Le ou les éléments défectueux feront uniquement l'objet d'un avoir quel que soit le cas.

Une réclamation n'est prise en compte qu'à réception du SAVEO « demande accord de démarque qualité » accompagnée des renseignements suivants :

- Un résumé décrivant clairement le ou les problèmes rencontrés en précisant si la menuiserie a déjà reçue une couche de protection comme conseillé.
- Une ou plusieurs photos illustrant le ou les défauts signalés (dont une du produit dans son ensemble).
- Les numéros de série/traçabilité tamponnés/étiquetés sur le chant du haut de l'ouvrant.
- La facture d'achat ou le ticket de caisse.

### Ce qu'elle ne couvre pas :

Les mauvaises conditions d'utilisation, d'entretien, les conséquences d'un manque de réglage, d'une pose non-conforme ou ne respectant pas nos prescriptions de stockage et d'emploi ci-dessus énoncées.

Elle ne prend pas en compte les autres frais : dépose, pose, ragréage, quincailleries et accessoires, ni la finition, la manutention et le transport.