

Manual de instrucciones
Instruction manual
Manual de instruções

LORENA

GRACIAS POR CONFIAR EN ARTECONFORT

Enhorabuena, acaba de adquirir un ventilador de techo Arteconfort: vanguardia tecnológica unida a la mayor eficiencia energética.

ADVERTENCIAS

Lea atentamente este manual de instrucciones antes de comenzar la instalación y guárdelo para referencia en el futuro. En caso de transferencia del aparato, entregue asimismo este manual de instrucciones a la persona correspondiente.

Cuando se utilicen aparatos eléctricos, deberán respetarse siempre las precauciones básicas de seguridad para reducir el riesgo de incendios, descargas eléctricas y lesiones personales.

PRECAUCIONES DE SEGURIDAD

- El aparato deberá ser instalado únicamente por un electricista autorizado y en conformidad con la normativa local, regional y estatal de electricidad.
- Verifique si las especificaciones eléctricas de este aparato son compatibles con su instalación.
- Desconecte la corriente antes de instalar o reparar el ventilador.
- El ventilador deberá conectarse adecuadamente a tierra para evitar riesgos de descargas eléctricas.
- La utilización y las modificaciones técnicas no autorizadas podrían suponer un peligro de lesiones e incluso de muerte.
- El ventilador debe estar conectado a un suministro eléctrico de 230V 50Hz.
- No conectar el motor del ventilador a un regulador de intensidad. Podría dar un rendimiento insatisfactorio (zumbido del motor) y causar daños al motor.
- Tenga cuidado cuando trabaje cerca de las aspas rotatorias.
- No acople nunca el ventilador a un punto de alimentación sino al propio techo.
- El ventilador debe instalarse de modo que las aspas estén al menos 2,3 metros por encima del suelo.
- El ventilador debe colgarse de una estructura

capaz de soportar un peso de al menos 50 kg. La fijación debe ser capaz de soportar el peso del ventilador en movimiento y no debe bambolear o soltarse.

- Asegúrese de que en el lugar de instalación las aspas no entren en contacto con cualquier objeto. Dejar siempre un espacio libre mínimo de 50cm de la punta de las aspas a la pared o el techo. Tenga en cuenta que cuanto mayor sea este espacio mejor será el flujo de aire del ventilador.
- Este aparato está diseñado únicamente para uso en interiores. No usar en un espacio abierto ni donde pueda ser expuesto al agua o la humedad.
- No instale nunca el aparato en una sala con un grado elevado de humedad.
- El ventilador no debe ponerse en marcha en una habitación con un aparato de gas en funcionamiento al mismo tiempo.
- Este aparato puede ser utilizado por niños de 8 años en adelante y de personas con capacidades físicas, sensoriales o mentales reducidas o falta de experiencia y conocimiento si son supervisados o instruidos acerca del uso del aparato de forma segura y comprender los riesgos involucrados. Así como de la limpieza y el mantenimiento del aparato.
- Los niños no deben jugar con el aparato.
- Para invertir el sentido de las aspas, realizarlo en movimiento.
- No introduzca ningún objeto en las aspas del ventilador mientras están girando. Esto puede dañarlas y alterar el equilibrio del ventilador hasta tumbarlo.
- Después de que el ventilador esté completamente instalado asegúrese de que todas las fijaciones están bien sujetas para evitar cualquier tambaleo o caída de la máquina.

Las instrucciones y las normas de seguridad de este manual no pueden prevenir todas las condiciones y situaciones que pudieran ocurrir. Por razones obvias, el presente manual no puede incluir factores como la precaución y el cuidado. Estos factores deberán ser asumidos por quien instala, mantiene, utiliza y disfruta el producto.

ANTES DE LA INSTALACIÓN

Abra la caja evitando el uso de cuchillas o "cutters" para no rallar los componentes del ventilador.

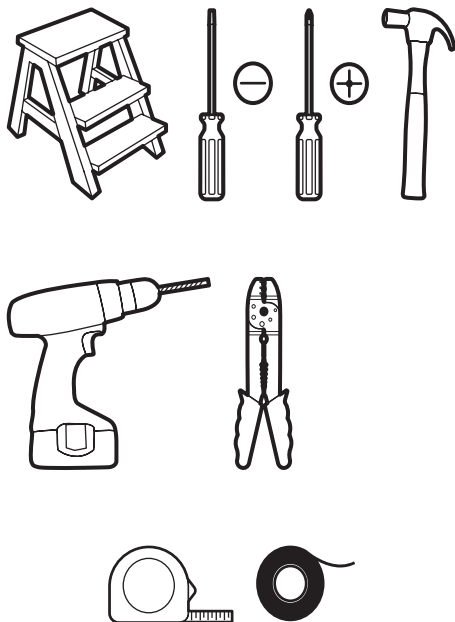
Desembale las piezas manipulándolas de forma cuidadosa para que no se doblen o arañen, y coloque el motor sobre un trapo o una superficie blanda para evitar que se dañe (también puede utilizar la espuma antigolpes de la caja para este fin). Nunca apoye el motor de lado.

Es aconsejable montar el ventilador en el suelo o una superficie lo suficientemente grande para que no se caiga ningún componente.

Identifique todas las piezas antes de comenzar el montaje.

HERRAMIENTAS NECESARIAS

**No incluidas. Se recomienda que el destornillador sea imantado.*



MANTENIMIENTO

- Con el paso del tiempo y debido al movimiento natural del ventilador, algunas conexiones podrían soltarse. Revise las conexiones de soporte, los soportes y las fijaciones de las palas dos veces al año, y asegúrese que estén firmes.
- Limpie el ventilador con regularidad para mantener su apariencia como nueva. Para ello, utilice un paño suave sin pelusa para evitar rayar el acabado. Nunca use agua, ya que podría dañar el motor o la madera de las palas.
- No es necesario engrasar el ventilador, ya que los rodamientos del motor contienen lubricante permanentemente.

GARANTÍA

Puede consultar la garantía de este producto en la página correspondiente que se encuentra al final de este manual.

MEDIO AMBIENTE



No tire aparatos eléctricos a la basura doméstica, utilice instalaciones de recogida selectiva. Consulte a las autoridades locales para obtener más información.

Si los aparatos eléctricos se depositan en vertederos, los componentes peligrosos pueden filtrarse en las aguas subterráneas y entrar en la cadena alimentaria, dañando su salud y bienestar.

Gracias por cuidar del medio ambiente.

Este producto contiene una fuente luminosa de la clase de eficiencia energética D - (EU) 2019/2015

SOLUCIÓN DE PROBLEMAS

Antes de realizar las comprobaciones que se detallan a continuación, el ventilador debe encontrarse sin alimentación eléctrica.

1. El ventilador no arranca

- Sustituya las pilas del mando si están agotadas o no son las adecuadas.
- Compruebe que no haya dispositivos cercanos que puedan estar causando interferencias con el mando o reduciendo la recepción de la señal.
- Resincronice el mando.
- Compruebe que las conexiones eléctricas están correctamente realizadas (debe realizarlo un electricista autorizado).
- Compruebe fusibles e interruptores, que la instalación dispone de tensión y ésta llega al ventilador.

2 El ventilador no arranca pero la luz si

- Estando el ventilador apagado, comprueba con la mano que las aspas giran libremente.

3. El ventilador hace excesivo ruido al girar

- Permita una ligera separación entre el florón y el techo, evitando que se toquen directamente.
- Compruebe que los tornillos de fijación de las palas, los tornillos de fijación a techo, tija y al burlón estén correctamente apretados.
- Si ha sustituido el control remoto o el receptor originales, vuelva a instalar los suministrados junto con el ventilador.

4. El ventilador se tambalea

- Compruebe que los tornillos de fijación de las palas, los tornillos de fijación a techo, tija y al burlón estén correctamente apretados.
- Verifique que las palas no estén deformadas y siga las instrucciones de equilibrado de palas detalladas en este manual.

5. El ventilador no da aire o el flujo de aire es insuficiente

- Revise que las aspas no estén montadas al revés.
- Compruebe que las aspas giran en el sentido correcto (Verano/Invierno).
- Evite los objetos cercanos que puedan obstaculizar la circulación del aire.
- Verifique que el diámetro de las aspas de su ventilador es suficiente para el área de la habitación en la que se encuentra instalada.

6. La luz no se enciende

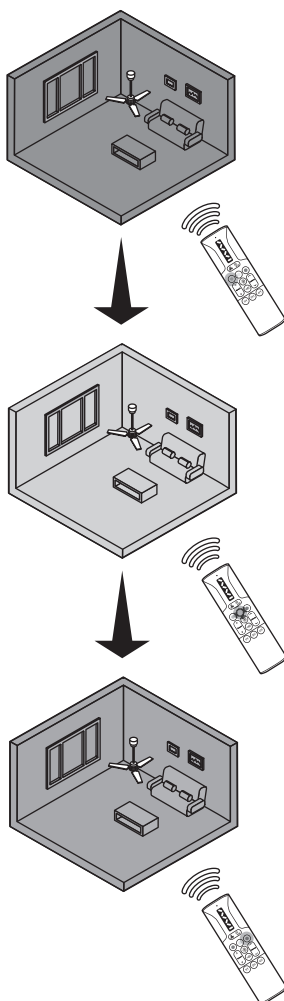
- Revise que los cables no estén sueltos y que las clemas estén bien conectadas.
- Si su ventilador cuenta con luz LED incluida, revise que las conexiones estén bien fijadas de acuerdo al manual de instrucciones.

MEMORIA DE TEMPERATURA DE COLOR

El ventilador cuenta con memoria de temperatura de color de la luz. Esta función permite mantener la misma temperatura de color al volver a encender la luz del ventilador.

Para cambiar de temperatura de color pulse el botón indicado con el color de cada temperatura de color.

Cuando apague y vuelva a encender la luz mantendrá la temperatura seleccionada.



MANDO

MODO INVIERNO/VERANO (F/R)

Invierte el sentido de giro de las palas para cambiar a modo verano o modo invierno.

ON/OFF LÁMPARA (LIGHT ON/OFF)

Enciende o apaga la luz y sincronización (ver apartado "Sincronización del mando").

ON/OFF VENTILADOR (FAN ON/OFF)

Enciende o apaga el ventilador.

REGULADOR DE VELOCIDAD

Aumenta o disminuye la intensidad de giro de las aspas.

REGULADOR DE INTENSIDAD DE LUZ

Aumenta o disminuye la intensidad de la luz.

INDICADOR LCD

Indica el número de velocidades, desde el inferior de la pantalla hasta el superior.

TEMPERATURA DE LUZ

Cambia la temperatura de color de la luz.

PROGRAMACIÓN

Establece las horas de funcionamiento del ventilador (1, 2 ó 4 horas).

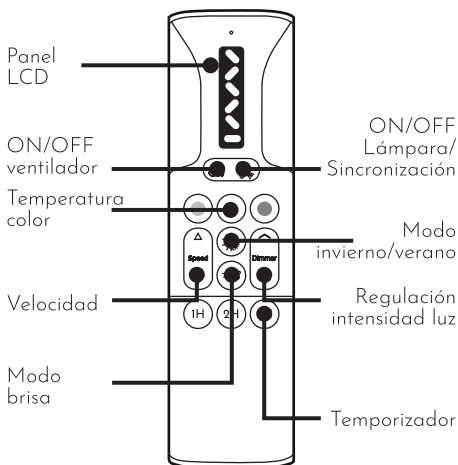
MODO BRISA

Activa el modo brisa que alterna de forma fluida entre velocidades suaves y rápidas (de la velocidad 1 a la 3) para crear mayor sensación de confort.

Para activar el modo brisa, activa el ventilador mediante el botón "ON/OFF" del ventilador y después pulsa el botón "Modo brisa".

Para cancelar modo brisa pulsa de nuevo el botón "Modo brisa", el ventilador volverá a la velocidad de giro seleccionada antes del modo brisa. También puede pulsar el botón "ON/OFF" del ventilador para parar por completo el giro de las aspas, cuando vuelva a encenderlo no recordará el modo brisa, activándose en la velocidad de giro seleccionada previamente.

*El mando viene sincronizado de fábrica, solo debe resincronizar el mando si ha perdido la sincronización, adquiriendo uno nuevo o desea controlar varios ventiladores con un sólo mando.



PILAS

Las pilas del mando de este ventilador no están incluidas. El modelo de pilas necesario es 2x AAA.

*Retire las pilas del mando si no se va a utilizar durante un tiempo prolongado.

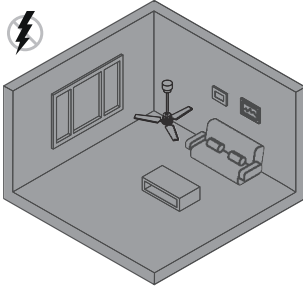
SINCRONIZACIÓN DEL MANDO

El mando viene sincronizado de fábrica, solo debe resincronizar el mando si ha perdido la sincronización, adquirido uno nuevo, desea controlar varios ventiladores con un sólo mando, o el ventilador no responde a las órdenes del mando estando en funcionamiento.

UN MANDO A UN VENTILADOR

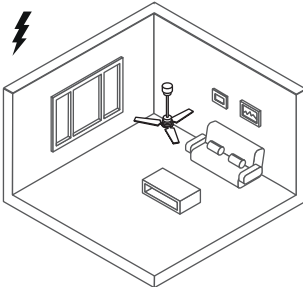
1. Corte la corriente

Asegúrese de cortar la corriente hasta que el ventilador pare y espere 30".



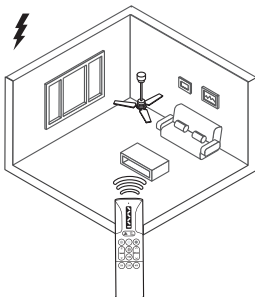
2. Restablezca la corriente

Pasados 30" reestablezca la corriente del ventilador.



3. Sincronice el mando

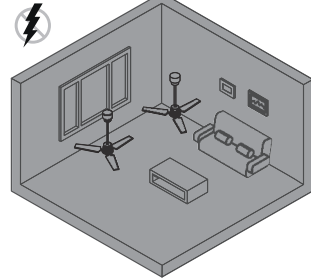
Antes de que pasen 10 segundos, pulse el botón "ON/OFF luz" durante 3 segundos hasta escuchar la señal. Alcance del mando: 8-10m.



UN MANDO A VARIOS VENTILADORES

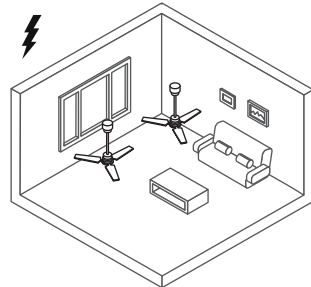
1. Corte la corriente

Asegúrese de cortar la corriente hasta que todos los ventiladores paren y espere 30".



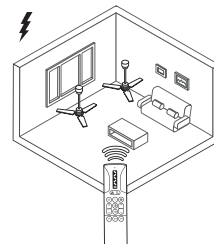
2. Restablezca la corriente

Pasados 30" reestablezca la corriente de los ventiladores.



3. Sincronice el mando

Antes de que pasen 10 segundos, pulse el botón "ON/OFF luz" en cada ventilador durante 3 segundos hasta escuchar la señal. Si están en un radio menor a 10m (radio de alcance del mando: 8-10m) se sincronizarán todos a la vez.

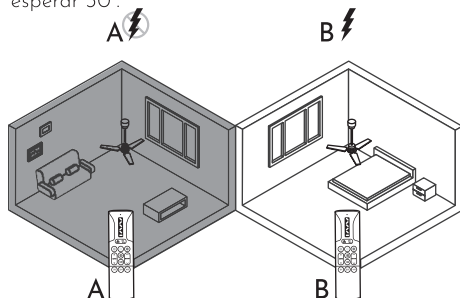


UN MANDO A UN VENTILADOR

(Ejemplo para dos ventiladores, aplicable a un número mayor de ventiladores.)

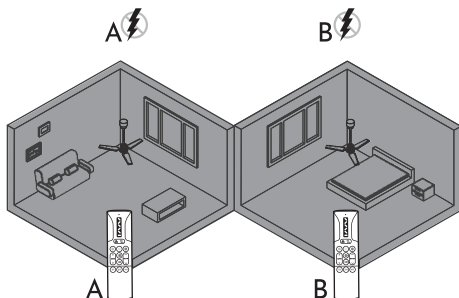
1. Corte la corriente del ventilador A*

Asegúrese de cortar la corriente del ventilador A (aquel que queremos borrar la sincronización) y esperar 30".



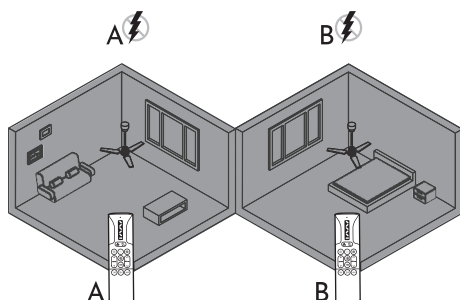
4. Corte la corriente del ventilador B*

Asegúrese de cortar la corriente del ventilador B y espere 30".



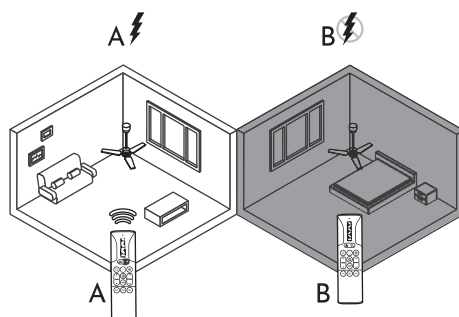
2. Corte la corriente del ventilador B*

Asegúrese de cortar la corriente del ventilador B (aquel que queremos sincronizar) y esperar 30".



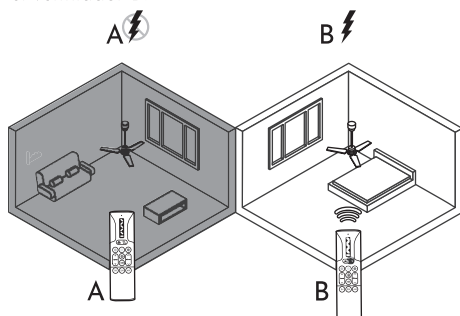
5. Restablezca la corriente del ventilador A

Cuando restaure la corriente del ventilador A y antes de que pasen 10 segundos, pulse el botón "ON/OFF luz" durante 3 segundos hasta escuchar la señal para sincronizar el mando A con el ventilador A.



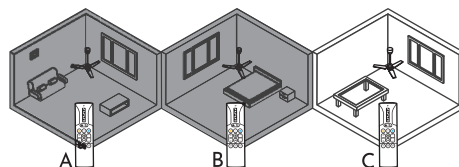
3. Restablezca la corriente del ventilador B

Quando restaure la corriente del ventilador B y antes de que pasen 10 segundos, pulse el botón "ON/OFF luz" durante 3 segundos hasta escuchar la señal para sincronizar el mando B con el ventilador B.



6. Repita los pasos

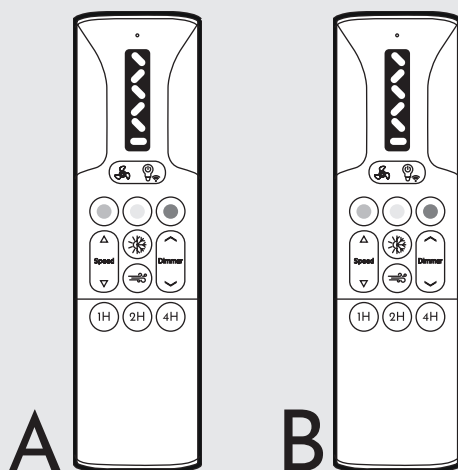
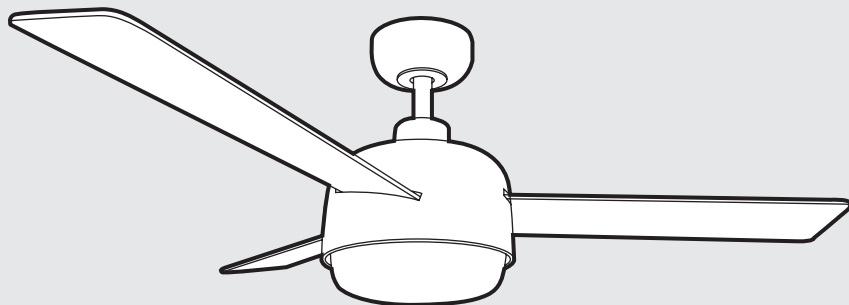
Repita los pasos con cada ventilador que tenga y quiera individualizar su mando.



*Para cortar la corriente puede pulsar el interruptor individual del ventilador. Si no lo hubiera, desconecte los cables de conexión rápida del ventilador.

LORENA

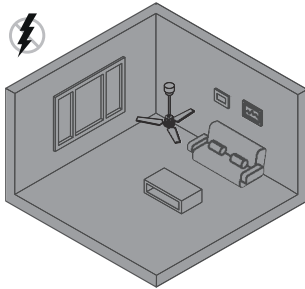
SINCRONIZACIÓN DE DOS MANDOS A UN VENTILADOR
SYNCHRONISATION OF TWO REMOTE CONTROLS TO ONE F
SINCRONIZAÇÃO DE DOIS CONTROLES PARA UM VENTILADO



DOS MANDOS A UN VENTILADOR

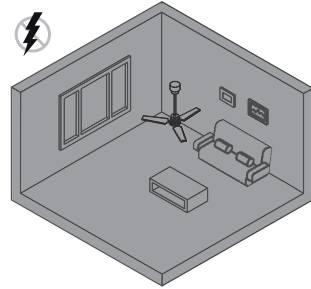
1. Corte la corriente

Asegúrese de cortar la corriente hasta que el ventilador pare y espere 30".



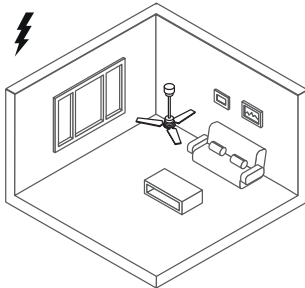
4. Corte la corriente

Asegúrese de cortar la corriente hasta que el ventilador pare y espere 30".



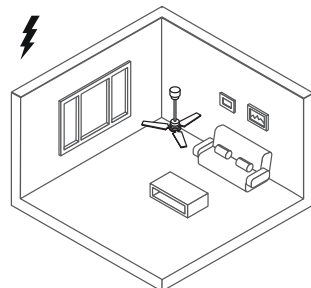
2. Restaure la corriente

Pasados 30" reestablezca la corriente del ventilador.



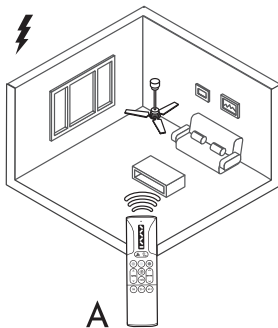
5. Restaure la corriente

Pasados 30" reestablezca la corriente del ventilador.



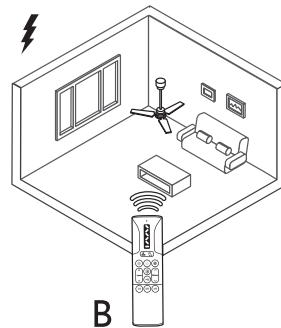
3. Sincronice el mando A

Antes de que pasen 10 segundos, pulse el botón "ON/OFF luz" durante 3 segundos hasta escuchar la señal. Alcance del mando: 8-10m.



6. Sincronice el mando B

Antes de que pasen 10 segundos, pulse el botón "ON/OFF luz" durante 3 segundos hasta escuchar la señal. Alcance del mando: 8-10m.



*No es posible sincronizar más de dos mandos a un ventilador.

THANKS FOR TRUSTING IN ARTECONFORT

Congratulations, you have just purchased an Arteconfort ceiling fan: cutting edge technology combined with the highest energy efficiency.

EN

WARNING

Read this instruction manual carefully before beginning installation and save it for future reference. In case of transfer of the device, you must also give this instruction manual to the corresponding person.

While using electrical appliances, basic safety precautions should always be followed to reduce the risk of fire, electric shock and personal injury.

CAUTION

- The product must only be installed by an authorized electrician and in compliance with local, regional and state electricity regulations.
- Check if the electrical specifications of this device are compatible with your installation.
- Turn off the power before installing or repairing the fan.
- The fan must be properly grounded to avoid the risk of electric shock.
- Use and unauthorized technical modifications could suppose a risk of injury.
- The fan must be connected to a 230V 50Hz power supply.
- Do not connect the fan motor to a current dimmer. It could give unsatisfactory performance (engine humming) and cause engine damage.
- Be careful while working near the spinning blades.
- Never connect the fan to a power point but to the ceiling itself.
- The fan must be installed so that the blades are at least 2,3 meters above the ground.
- The fan must be hung from a structure capable of supporting a weight of at least 50 kg. The fixture must be able to support the weight of the fan in motion and should not wobble or loosen.
- Make sure that the blades do not come in contact with any object at the installation site. Always leave a minimum clearance of 50cm from the tip of the blades to the wall or ceiling.

Keep in mind that the larger this space, the better the fan's air flow will be.

- This device is designed for indoor use only. Do not use in an open space or where it may be exposed to water or moisture.
- Never install the appliance in a room with a high degree of humidity.
- The fan must not be started in a room with a gas appliance running at the same time.
- This device can be used by children aged 8 years and above and of people with reduced physical, sensory or mental abilities or lack of experience and knowledge if they are supervised or instructed about the use of the device safely and understand the risks involved. As well as cleaning and maintenance of the device.
- Children should not play with the device.
- To reverse the direction of the blades, do it while moving.
- Do not insert any object into the fan blades while they are rotating. This can damage them and alter the balance of the fan and the device can fall down.
- After the fan is fully installed make sure all fasteners are securely fastened to prevent any wobbling or falling of the machine.

The instructions and safety regulations in this manual cannot prevent all conditions and situations that may occur. For obvious reasons, this manual cannot include factors such as caution and care. These factors must be assumed by who installs, maintains, uses and enjoys the product.

BEFORE INSTALLATION

Open the box avoiding the use of blades or "cutters" to avoid scratching the fan components.

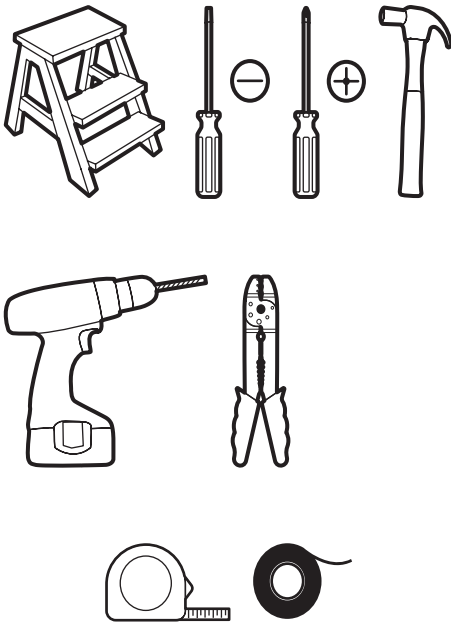
Unpack the parts handling them carefully so that they do not bend or scratch, and place the motor on a cloth or a soft surface to prevent damage (you can also use the anti-shock foam on the box for this purpose). Never support the motor sideways.

It is advisable to mount the fan on the floor or a surface large enough so that no component falls.

Identify all parts before beginning assembly.

TOOLS NEEDED

**Not included. It is recommended that the screwdriver be magnetized.*



MAINTENANCE

- Over time and due to the natural movement of the fan, some connections may come loose. Check the support connections, brackets and attach the blades twice a year, and make sure they are firm.
- Clean the appliance regularly to maintain its appearance as new. To do this, use a soft, lint-free cloth to avoid scratching the finish. Never use water, because it could damage the motor or the wood of the blades.
- It is not necessary to grease the fan, since the motor bearings permanently contain lubricant.

WARRANTY

You can check the warranty for this product on its corresponding page at the end of this manual.

ENVIRONMENT



Do not throw electrical appliances into the household waste, use selective collection facilities. Consult local authorities for more information.

If electrical appliances are deposited in landfills, hazardous components can seep into groundwater and enter the food chain, damaging health and well-being.

Thanks for taking care of the environment.

This product contains a light source of energy efficiency class D - (EU) 2019/2015

PROBLEM SOLVING

Before carrying out the checks detailed below, the fan must be without power supply.

1. The fan does not start

- Replace the remote control batteries if they are exhausted or not suitable.
- Check that there are no nearby devices that may be causing interference with the remote or reducing signal reception.
- Resynchronize the remote control.
- Check that the electrical connections are correct (must be carried out by a licensed electrician).
- Check fuses and switches, that the installation has voltage and it reaches the fan.

2. The fan doesn't start but the light does.

- With the fan off, check with your hand that the blades turn freely.

3. The fan makes excessive noise while rotating

- Allow a slight separation between the canopy and the ceiling, preventing them from touching directly.
- Check that the fixing screws of the blades, the fixing screws to the roof, the stem and the fastening elements are correctly tightened.
- If you replaced the original remote control or receiver, reinstall the supplied ones along with the fan.

4. The fan wobbles

- Check that the fixing screws of the blades, the fixing screws to the roof, the stem and the fastening elements are correctly tightened.
- Check that the blades are not deformed and follow the blade balancing instructions detailed in this manual.

5. The fan does not give air or the air flow is insufficient

- Check that the blades are not mounted backwards.
- Check that the blades rotate in the correct direction (Summer / Winter).
- Avoid nearby objects that may impede air circulation.
- Verify that the diameter of the blades of your fan is sufficient for the area of the room in which it is installed.

6. The light does not turn on

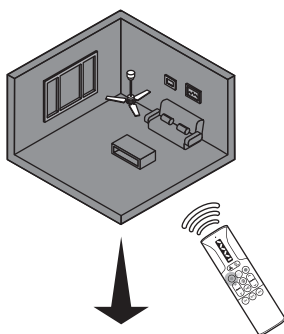
- Check the bulb is not blown, otherwise replaces it with a new one.
- If your fan has LED light included, check the connections are properly fixed according to the instruction manual.

COLOR TEMPERATURE MEMORY

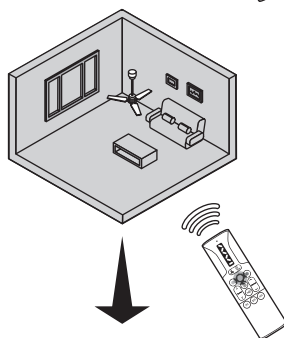
The fan has color temperature memory of the light. This function allows you to maintain the same color temperature when the fan light is turned on again.

To change the color temperature of the light press the button indicated with the color of each color temperature.

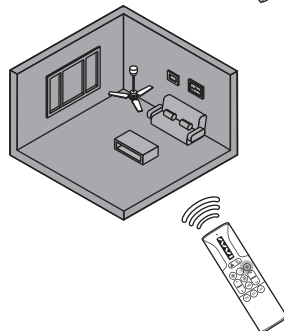
When you turn the light off and turn it on again it will keep the selected temperature.



WARM LIGHT



NEUTRAL LIGHT



COLD LIGHT

REMOTE CONTROL

WINTER/SUMMER MODE (F/R)

Reverse the direction of rotation of the blades to change to summer mode or winter mode.

LAMP ON/OFF (LIGHT ON/OFF)

Turns the light and synchronization on or off (see section "Control synchronization").

FAN ON/OFF (FAN ON/OFF)

Turn the fan on or off.

SPEED REGULATOR

Increases or decreases the turning intensity of the blades.

LIGHT INTENSITY REGULATOR

Increase or decrease the intensity of the light.

LCD INDICATOR

Indicates the number of speeds, from the bottom of the screen to the top.

LIGHT TEMPERATURE

Change the color temperature of the light.

PROGRAMMING

Sets the hours of fan operation (1, 2 or 4 hours).

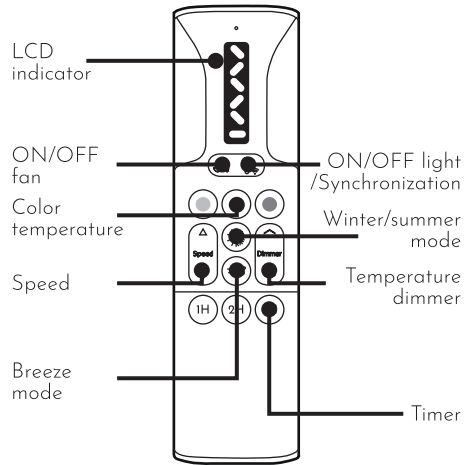
BREEZE MODE

Activate the breeze mode that alternates smoothly between soft and fast speeds (from speed 1 to 3) to create a greater sensation of comfort.

To activate the breeze mode, activate the fan using the "ON/OFF" button on the fan and then press the "Breeze mode" button.

For cancel breeze mode press the "Breeze mode" button again, the fan will return to the rotation speed selected before the breeze mode. You can also press the "ON/OFF" button of the fan to completely stop the rotation of the blades, when you turn it on again it will not remember the breeze mode, activating at the previously selected rotation speed.

*The remote control is synchronized from the factory, you only need to re-synchronize it if the synchronization has been lost, if you purchased a new one or want to control several fans with a single remote.



BATTERIES

The remote control batteries are not included.

The required battery model is 2x AAA.

*Remove the batteries from the controller if it is not going to be used for a long time.

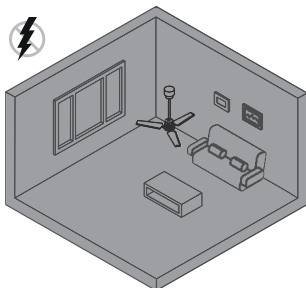
REMOTE CONTROL SYNCHRONIZATION

The remote is factory synchronized, you only need to resynchronize the remote if you have lost synchronization, purchased a new one, want to control several fans with a single remote, or the fan does not respond to the remote control orders while it is running.

A REMOTE CONTROL TO A NEW FAN

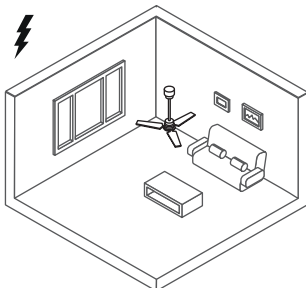
1. Cut the current

Be sure to cut off the current until the fan stop and wait 30".



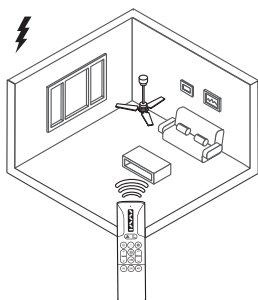
2. Restore the current

Past 30" re-establish the current.



3. Synchronize the remote control

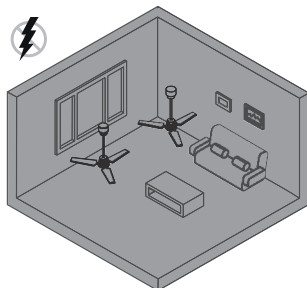
Within 10 seconds, press the synchronization button c during 3 seconds until you hear the signal. Control range: 8-10m.



A REMOTE CONTROL TO VARIOUS FANS

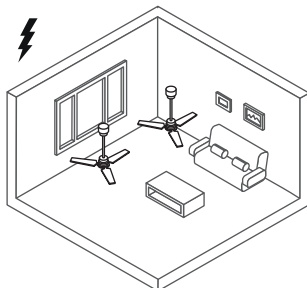
1. Cut the current

Be sure to cut off the current until all fans stop and wait 30".



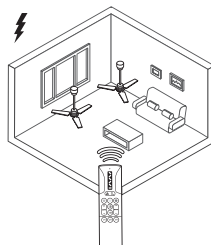
2. Restore the current

Past 30" re-establish the current.



3. Synchronize the remote control

Within 10 seconds, press the synchronization button "ON/OFF light" on each fan during 3 seconds until you hear the signal. If they are within a radius of less than 10m (control range: 8-10m), all will synchronize at the same time.

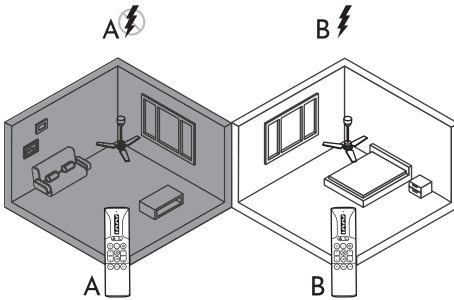


A REMOTE CONTROL TO A FAN

(Example for two fans, applicable to a larger number of fans)

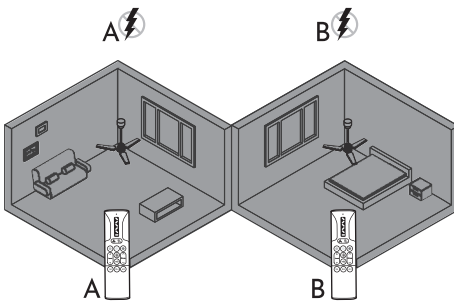
1. Cut the fan A current*

Be sure to cut the fan A current (the one we want to remove the synchronization) and wait 30".



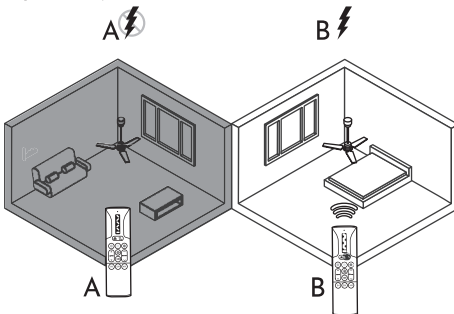
2. Cut the fan B current*

Be sure to cut off fan B (the one we want to synchronize) and wait 30".



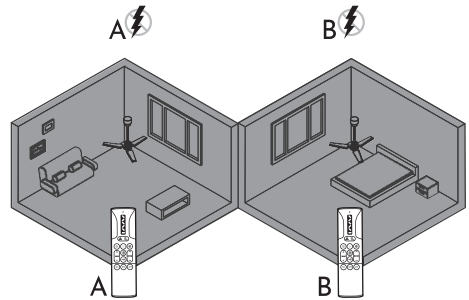
3. Restore fan B current

When you restore the fan B and within 10 seconds, press the synchronization button "ON/OFF light" during 3 seconds until you hear the signal to synchronize remote control B with fan B.



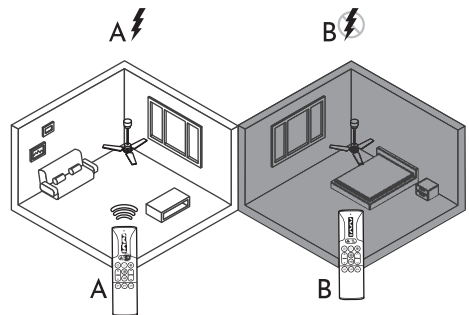
4. Cut the fan B current*

Be sure to cut the fan B current and wait 30".



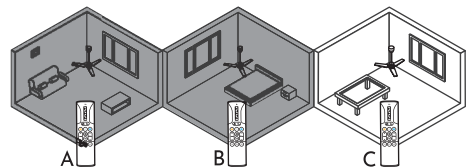
5. Restore the fan A current

When you restore the fan A and within 10 seconds, press the synchronization button "ON/OFF light" during 3 seconds until you hear the signal to synchronize remote control A with fan A.



6. Repeat the steps

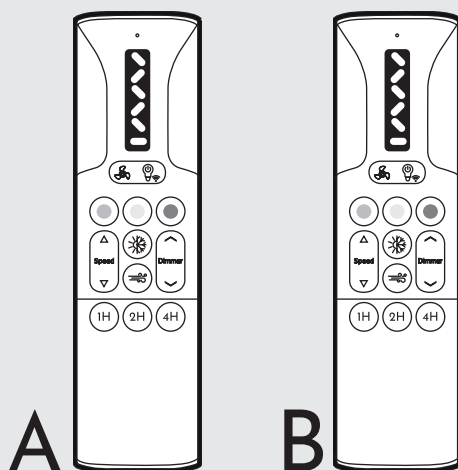
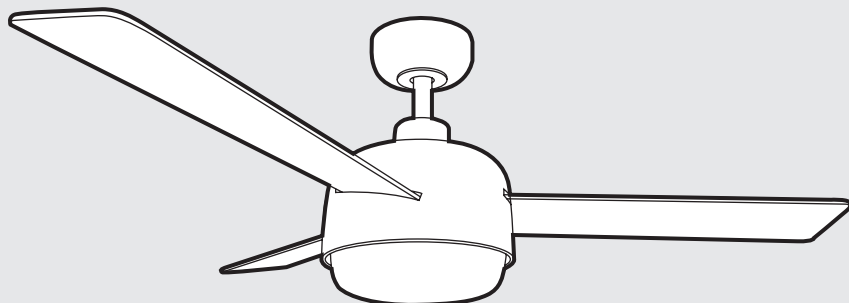
Repeat steps with each fan you have and want to individualize its remote control.



*To cut the current you can press the individual fan switch. If there is not, disconnect the quick connect cables from the fan.

LORENA

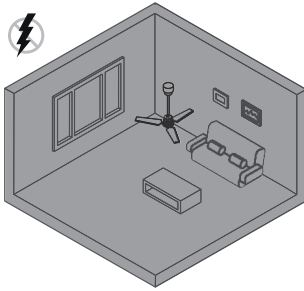
SINCRONIZACIÓN DE DOS MANDOS A UN VENTILADOR
SYNCHRONISATION OF TWO REMOTE CONTROLS TO ONE F
SINCRONIZAÇÃO DE DOIS CONTROLES PARA UM VENTILADO



TWO REMOTE CONTROLS TO ONE FAN

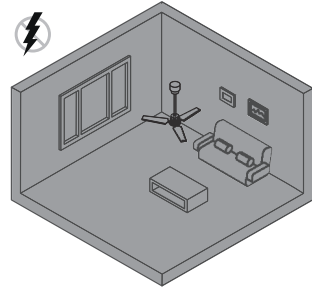
1. Cut the current

Be sure to cut off the current until the fan stop and wait 30".



4. Cut the current

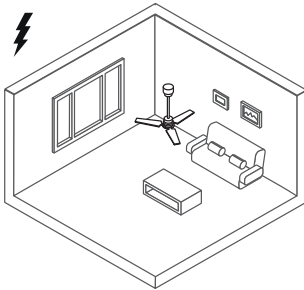
Be sure to cut off the current until the fan stop and wait 30".



EN

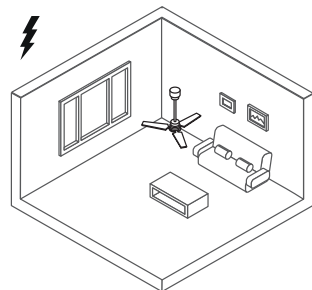
2. Restore the current

Past 30" re-establish the current.



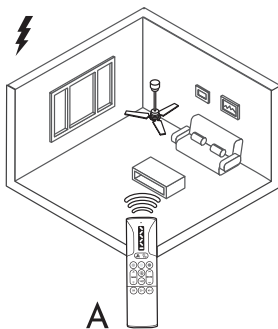
5. Restore the current

Past 30" re-establish the current.



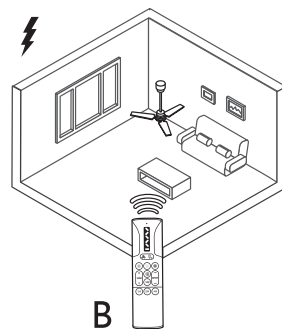
3. Synchronize the remote control A

Within 10 seconds, press the synchronization button c during 3 seconds until you hear the signal. Control range: 8-10m.



6. Synchronize the remote control B

Within 10 seconds, press the synchronization button c during 3 seconds until you hear the signal. Control range: 8-10m.



*It is not possible to synchronise more than two controllers to one fan.

OBRIGADO POR CONFIAR EM ARTECONFORT

Parabéns, você acaba de comprar um ventilador de teto Arteconfort: tecnologia de ponta, juntamente com o aumento da eficiência energética.

AVISOS

Por favor, leia atentamente este manual de instruções antes de iniciar a instalação e guardar para referência futura. No caso de transferência da unidade, também entregue este manual à pessoa correspondente.

Ao utilizar aparelhos eléctricos, devem ser respeitadas as precauções básicas de segurança para reduzir o risco de incêndio, choque eléctrico e ferimentos pessoais.

PRECAUÇÕES

- O aparelho só deve ser instalado por um electricista autorizado e de acordo com os regulamentos locais, regionais e estaduais de electricidade.
- Verifique se as especificações eléctricas deste aparelho são compatíveis com a sua instalação.
- Desligue a alimentação antes de instalar ou reparar o ventilador.
- O ventilador deve ser devidamente aterrado para evitar o risco de choque eléctrico.
- O uso e alterações técnicas não autorizadas podem constituir um risco de ferimento.
- O ventilador deve ser conectado a uma fonte de 230V 50Hz.
- Não ligue o motor do ventilador a um regulador de intensidade. Poderia dar o desempenho insatisfatório (zumbido do motor) e causar dano do motor.
- Tenha cuidado ao trabalhar perto de lâminas rotativas.
- Nunca prenda o ventilador a um ponto de potência, mas ao próprio tecto.
- O ventilador deve ser instalado de modo que as lâminas estejam pelo menos 2,3 metros acima do chão.
- O ventilador deve ser pendurado a partir de uma estrutura capaz de suportar um peso de pelo menos 50 kg. A fixação deve ser capaz de suportar o peso do ventilador em movimento e

não deve ser bamboleado ou liberado.

- Certifique-se de que no local de instalação as lâminas não entram em contato com qualquer objeto. Deixe sempre um afastamento mínimo de 50cm da ponta das lâminas à parede ou ao teto. Tenha em conta que quanto maior seja este espaço melhor será o fluxo de ar do ventilador.
- Este aparelho destina-se apenas ao uso interno. Não utilize num espaço aberto ou onde possa estar exposto a água ou humidade.
- Nunca instale o aparelho numa sala com um elevado grau de humidade.
- O ventilador não deve ser iniciado numa sala com um aparelho a gás a funcionar ao mesmo tempo.
- Este aparelho pode ser usado por crianças de 8 anos em diante e pessoas com capacidades físicas, sensoriais ou mentais, reduzidas ou falta de experiência e conhecimento si são supervisionadas por um adulto ou instruídos sobre o uso do aparelho com segurança e compreender o riscos envolvidos. Assim como a Limpeza e manutenção do aparelho.
- As crianças não devem brincar com o aparelho.
- Para inverter a direção das lâminas, faça-o em movimento.
- Não insira nenhum objeto nas lâminas do ventilador enquanto eles estão girando. Isto pode danificá-los e alterar o equilíbrio do ventilador até que seja derrubado.
- Depois que o ventilador é instalado inteiramente certifique-se de que todas as ligações estão fixadas firmemente para evitar nenhuma oscilações ou quedas da máquina.

As Instruções e regras de segurança, não podem impedir todas as condições e situações que podem ocorrer. Por razões óbvias, este manual não pode incluir fatores tais como o cuidado e atenção. Estes fatores devem ser assumidos por quem instala, mantém, usa e desfruta o produto.

ANTES DA INSTALAÇÃO

Abra a caixa evitando o uso de facas ou cortadores para evitar o grating dos componentes do ventilador.

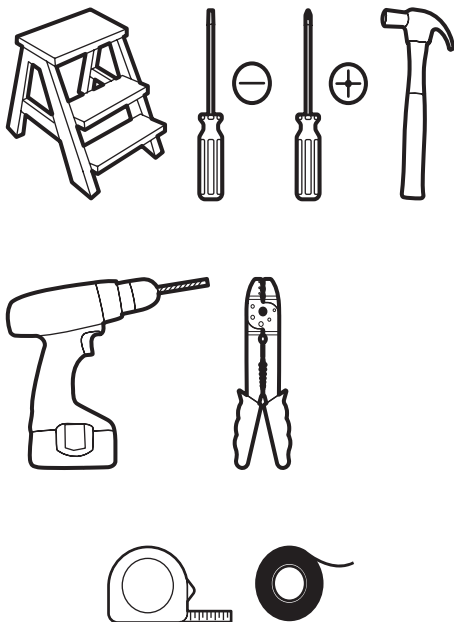
Desembale as peças com cuidado para não dobrar nem arranhar, e colocar o motor sobre um pano ou superfície macia para evitar danos (você pode igualmente usar a espuma shock-proof da caixa para esta finalidade). Nunca apoie o motor do lado.

É aconselhável montar o ventilador no chão ou em superfície grande o suficiente para que nenhum componente caia.

Identificar todas as peças antes da montagem.

FERRAMENTAS NECESSÁRIAS

*Não incluído. Recomenda-se que a chave de fenda seja magnetizada.



MANUTENÇÃO

- Ao longo do tempo e devido ao movimento natural do ventilador, algumas conexões podem ser liberados. Verifique as conexões de suporte, suportes e prendedores de pá duas vezes por ano, e certifique-se de que eles são firmes.
- Limpe o aparelho regularmente para manter seu olhar como novo. Para fazer isso, use um pano macio e sem fiapos para evitar riscar o acabamento. Nunca use a água, porque poderia danificar o motor ou a madeira das pás.
- Não é necessário lubrificar o ventilador, pois os rolamentos do motor contêm lubrificante permanentemente.

GARANTIA

Você pode consultar a garantia para este produto em sua página correspondente no final deste manual.

MEIO AMBIENTE



Não descarte de aparelhos elétricos para lixo doméstico, utilize as instalações de recolha selectiva. Consulte as autoridades locais para obter mais informações.

Se os aparelhos eléctricos são depositados em aterros sanitários, os componentes perigosos podem infiltrar-se nas águas subterrâneas e entrar na cadeia alimentar, prejudicando a sua saúde e bem-estar.

Obrigado por cuidar do meio ambiente.

Este produto contém uma fonte de luz da classe de eficiência energética D - (EU) 2019/2015

SOLUÇÃO DE PROBLEMAS

Antes de executar as verificações detalhadas abaixo, o ventilador deve estar sem energia.

1. O ventilador não começa

- Substitua as pilhas do controlador se estiverem esgotadas ou não adequadas.
- Verifique se não há dispositivos próximos que possam estar causando interferência com o controlador ou reduzindo a recepção do sinal.
- Resynchronize o controlador.
- Verifique se as conexões elétricas estão feitas corretamente (deve ser feito por um electricista autorizado).
- Verifique os fusíveis e interruptores, se a instalação tem tensão e llega correctamente o ventilador.

2. O ventilador não liga, mas a luz sim.

- Com o ventilador desligado, verifique com a mão se as pás giram livremente.

3. O ventilador faz o ruído excessivo ao girar

- Permitir uma ligeira separação entre a flor e o tecto, impedindo-os de tocar directamente.
- Verifique se os parafusos de fixação da pá e os parafusos de fixação do teto, espigão e burlão estão apertados.
- Se tiver substituído o telecomando ou o receptor original, reinstale os fornecidos juntamente com a ventoinha.

4. O ventilador oscila

- Verifique se os parafusos de fixação da pá e os parafusos de fixação do teto, espigão e burlão estão apertados.
- Verifique se as lâminas não estão deformadas e siga as instruções de balanceamento de lâmina detalhadas neste manual.

5. O ventilador não fornece ar ou o fluxo de ar é insuficiente

- Verifique se as lâminas não estão montadas para trás.
- Verifique se as lâminas giram na direção correta (verão/inverno).
- Evite objetos próximos que possam impedir a circulação de ar.
- Verifique se o diâmetro das lâminas do seu ventilador é suficiente para a área da sala em que está instalado.

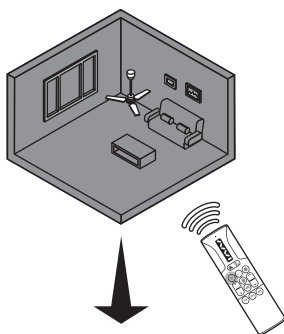
6. A luz não liga

- Verifique se o bulbo não está derretido, caso contrário, substitua-o por um novo.
- Se o seu ventilador tiver uma luz LED inluida, verifique se as conexões estão fixadas de forma segura de acordo com o manual de instruções.

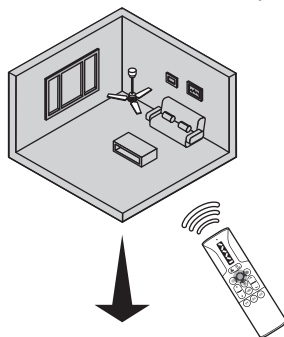
MEMÓRIA DE TEMPERATURA DE COR

O ventilador tem memória de temperatura de cor da luz. Esta função permite manter a mesma temperatura de cor quando a luz do ventilador é ligada novamente.

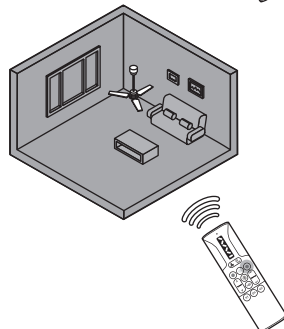
Para alterar a temperatura de cor da luz, pressione o botão indicado com a cor de cada temperatura de cor. Quando você desligar a luz e ligá-la novamente, ela manterá a temperatura selecionada..



LUZ QUENTE



LUZ NEUTRA



LUZ FRÍA

CONTROLE REMOTO

MODO INVERNO/VERÃO (F/R)

Inverte o sentido de rotação das lâminas para mudar para o modo verão ou inverno.

LÂMPADA LIGADA/DESLIGADA (LUZ LIGADA/DESLIGADA)

Liga ou desliga a luz e a sincronização (consulte a seção "Sincronização de controle").

VENTILADOR LIGADO/ DESLIGADO (VENTILADOR LIGADO/DESLIGADO)

Ligue ou desligue o ventilador.

REGULADOR DE VELOCIDADE

Aumenta ou diminui a intensidade de giro das lâminas.

REGULADOR DE INTENSIDADE DE LUZ

Aumente ou diminua a intensidade da luz.

INDICADOR LCD

Indica o número de velocidades, de baixo para cima na tela.

TEMPERATURA LEVE

Altere a temperatura de cor da luz.

PROGRAMAÇÃO

Define as horas de operação do ventilador (1, 2 ou 4 horas).

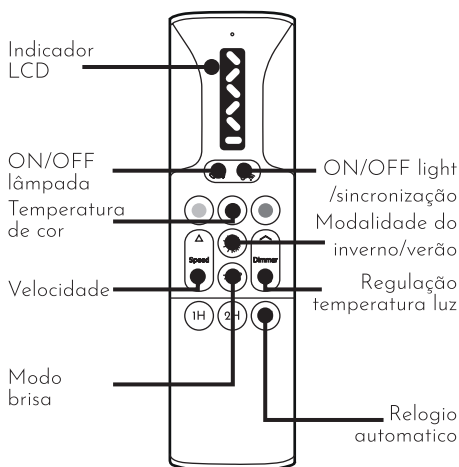
MODO BRISA

Ative o modo brisa que alterna suavemente entre velocidades suaves e rápidas (da velocidade 1 a 3) para criar uma maior sensação de conforto.

Para ativar o modo brisa, ative o ventilador usando o botão "ON/OFF" no ventilador e, em seguida, pressione o botão "Modo brisa".

Para cancelar o modo brisa pressione o botão "Modo Brisa" novamente, o ventilador retornará à velocidade de rotação selecionada antes do modo brisa. Você também pode pressionar o botão "ON/OFF" do ventilador para parar completamente a rotação das pás, ao ligá-lo novamente ele não lembrará do modo brisa, ativando na velocidade de rotação selecionada anteriormente.

*O controle remoto é sincronizado de fábrica, você só precisa sincronizar novamente o controle remoto se você perdeu a sincronização, comprou um novo ou deseja controlar vários ventiladores com um único controle remoto.



BATERIAS

As baterias para o controle deste ventilador não estão incluídas. O modelo de bateria necessário é 2x AAA.

*Remova as baterias do controlador se não for usado por um longo período.

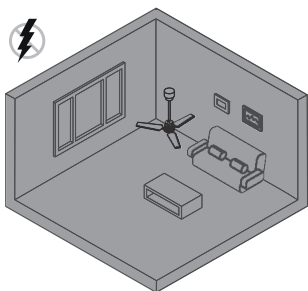
SINCRONIZAÇÃO DE COMANDOS

O controle remoto é sincronizado de fábrica, você só precisa ressincronizar o controle remoto se perdeu a sincronização, comprou um novo, deseja controlar vários ventiladores com um único controle remoto ou o ventilador não responde às ordens de comando enquanto está funcionando.

UM CONTROLE PARA UM VENTILADOR

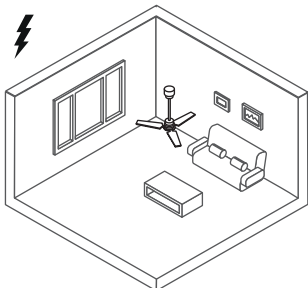
1. Cortar a corrente

Certifique-se de cortar a corrente até que o ventilador pare e espere 30".



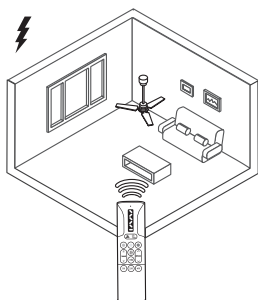
2. Restaure a corrente

Passado 30" redefinir a corrente.



3. Sincronize o controlador

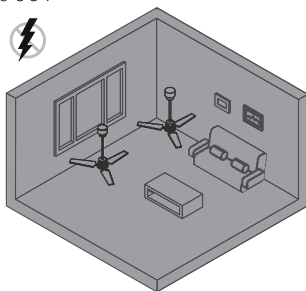
Antes de passar 10 segundos, pressione o botão "ON OFF lâmpada" por 3 segundos até ouvir o sinal. Raio de faixa de controle: 8-10m.



UM CONTROLE PARA VÁRIOS VENTILADORES

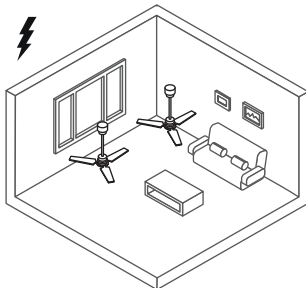
1. Cortar a corrente

Certifique-se de cortar a corrente diminuindo o diferencial até que todos os ventiladores parem e espere 30".



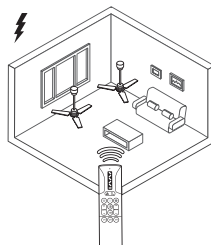
2. Restaure a corrente

Passado 30" redefinir a corrente.



3. Sincronize o controlador

Antes de passar 10 segundos, pressione o botão "ON OFF lâmpada" em cada ventilador por 3 segundos até ouvir o sinal. Se eles estão dentro de um raio de menos de 10m (raio de faixa de controle: 8-10m), eles vão sincronizar todos de uma vez.

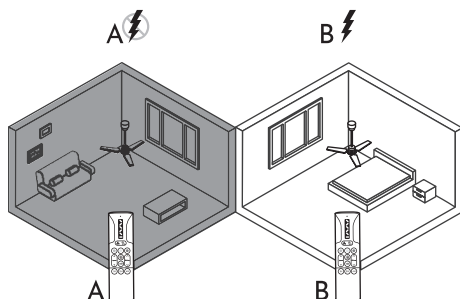


UM MANDO PARA UM VENTILADOR

(Exemplo para dois ventiladores, aplicável a um grande número de fãs).

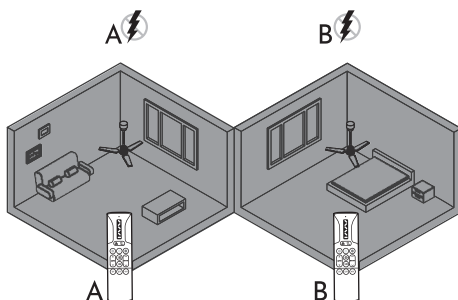
1. Corte a corrente do ventilador A*

Certifique-se de desligar a corrente do ventilador A (aquele que queremos limpar a sincronização) e espere 30".



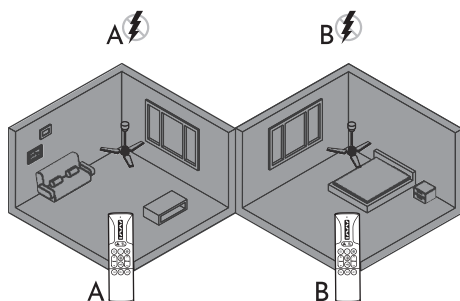
4. Corte a corrente do ventilador B*

Certifique-se de desligar a corrente do ventilador B e espere 30".



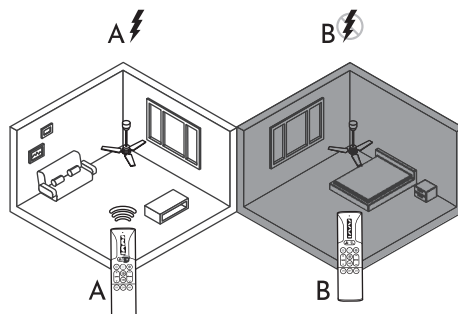
2. Corte a corrente do ventilador B*

Certifique-se de cortar a corrente do ventilador B (aquele que queremos sincronizar) e espere 30".



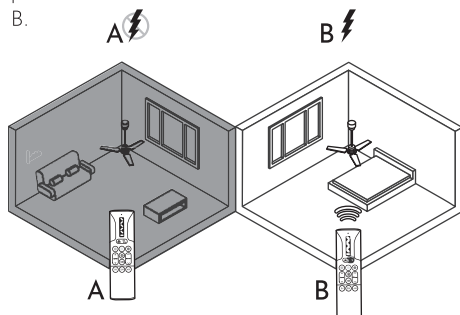
5. Restaura a corrente de ventilador A

Ao restaurar a corrente do ventilador A e antes de 10 segundos passar, pressione o botão "ON OFF lâmpada" por 3 segundos até ouvir o sinal para sincronizar o controlador A com o ventilador A.



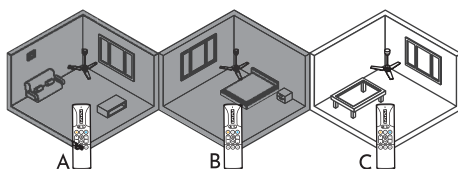
3. Restaurar a corrente do ventilador B

Ao restaurar a corrente do ventilador B e antes de 10 segundos passar, pressione o botão "ON OFF lâmpada" por 3 segundos até ouvir o sinal para sincronizar o controlador B com o ventilador B.



6. Repita os passos

Repita as etapas para cada ventilador que você tem e deseja individualizar o seu controlador.

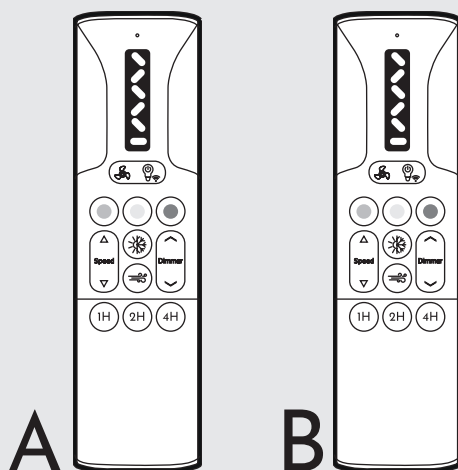
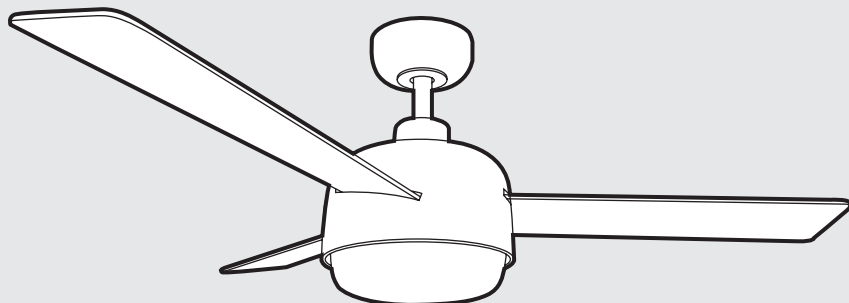


*Para cortar a corrente, você pode pressionar o interruptor individual do ventilador. Se não houver, desconecte os cabos de conexão rápida do ventilador.

LORENA

PT

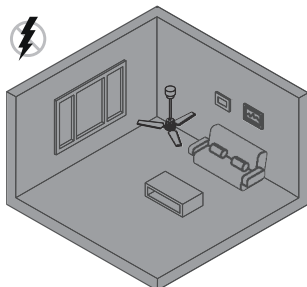
SINCRONIZACIÓN DE DOS MANDOS A UN VENTILADOR
SYNCHRONISATION OF TWO REMOTE CONTROLS TO ONE F
SINCRONIZAÇÃO DE DOIS CONTROLES PARA UM VENTILADO



DOIS CONTROLES REMOTOS PARA UM VENTILADOR

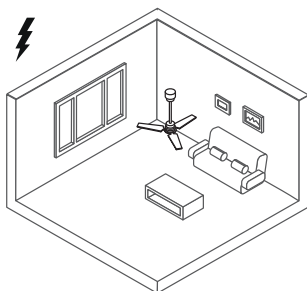
1. Cortar a corrente

Certifique-se de cortar a corrente até que o ventilador pare e espere 30".



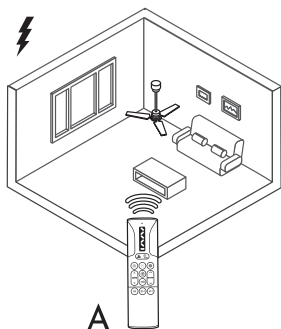
2. Restaure a corrente

Passado 30" redefinir a corrente.



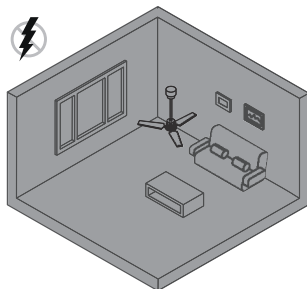
3. Sincronize o controlador

Antes de passar 10 segundos, pressione o botão "ON OFF lâmpada" por 3 segundos até ouvir o sinal. Raio de faixa de controle: 8-10m.



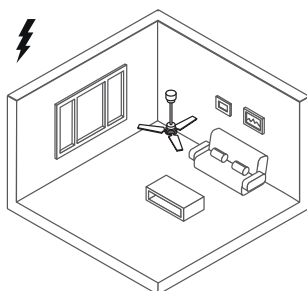
4. Cortar a corrente

Certifique-se de cortar a corrente até que o ventilador pare e espere 30".



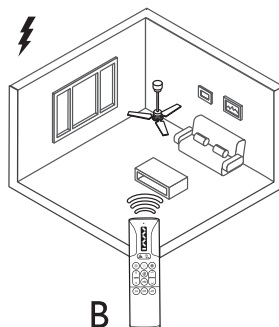
5. Restaure a corrente

Passado 30" redefinir a corrente.



6. Sincronize o controlador

Antes de passar 10 segundos, pressione o botão "ON OFF lâmpada" por 3 segundos até ouvir o sinal. Raio de faixa de controle: 8-10m.

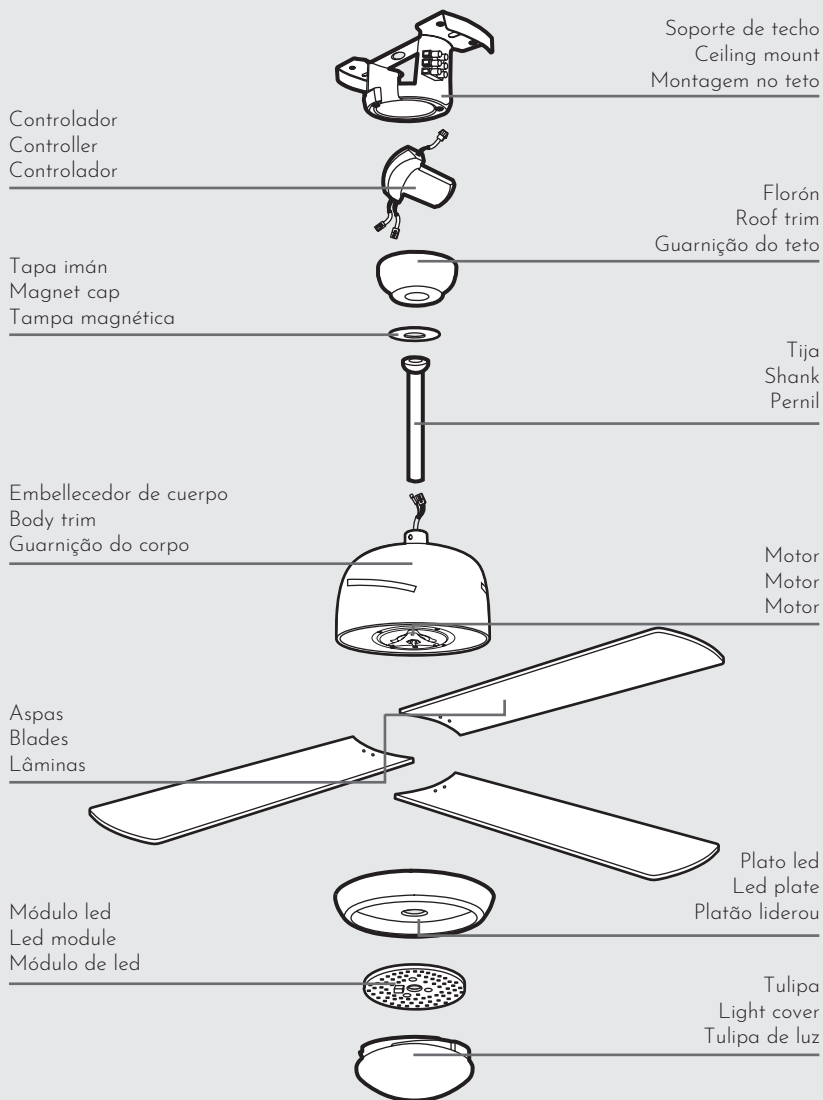


*Não é possível sincronizar mais de dois controladores com um ventilador.

GUIA GENERAL: PARTES DE UN VENTILADOR

GENERAL GUIDE: PARTS OF A FAN

GUIA GERAL: PARTES DE UM VENTILADOR



GUIA PARA TORNILLOS

SCREW GUIDE

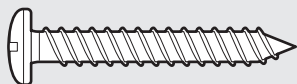
GUIA DE PARAFUSO



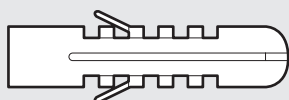
TORNILLOS PARA TECHO

SCREWS FOR THE ROOF

PARAFUSOS PARA O TELHADO



Tornillos para techo
Screws for the roof
Parafusos para o telhado



Tacos para tornillo de techo
Ceiling screw plugs
Bujões de teto



Arandela para tornillo de techo
Washer for ceiling screw
Arruela para parafuso de teto

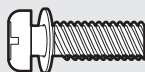
TORNILLOS PARA ASPAS

SCREWS FOR BLADES

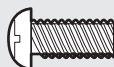
PARAFUSOS PARA LÂMINAS



Tornillo para aspas de madera
Screw for wood blades
Parafuso para lâminas de madeira



Tornillo para aspas con arandela
Screw for blades with washer
Parafuso para lâminas com arruela

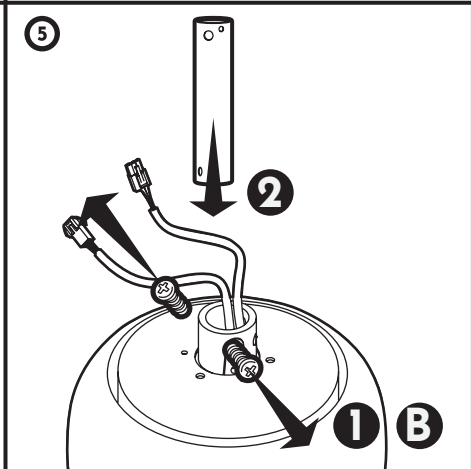
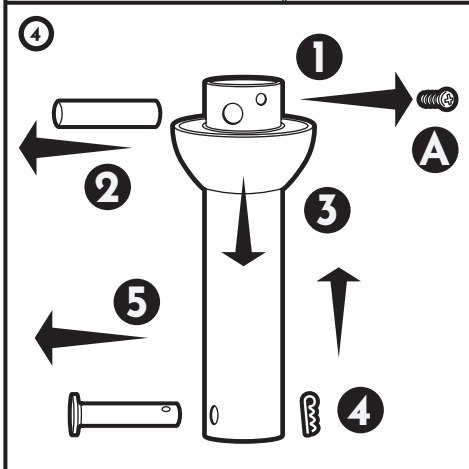
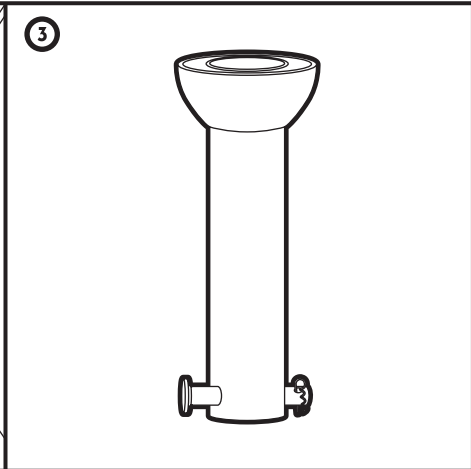
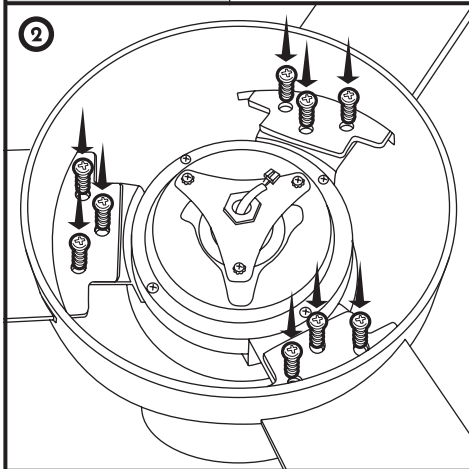
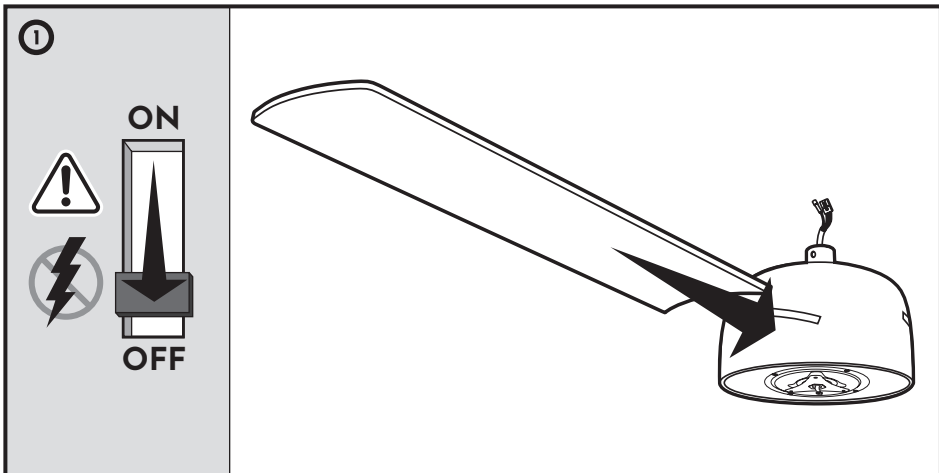


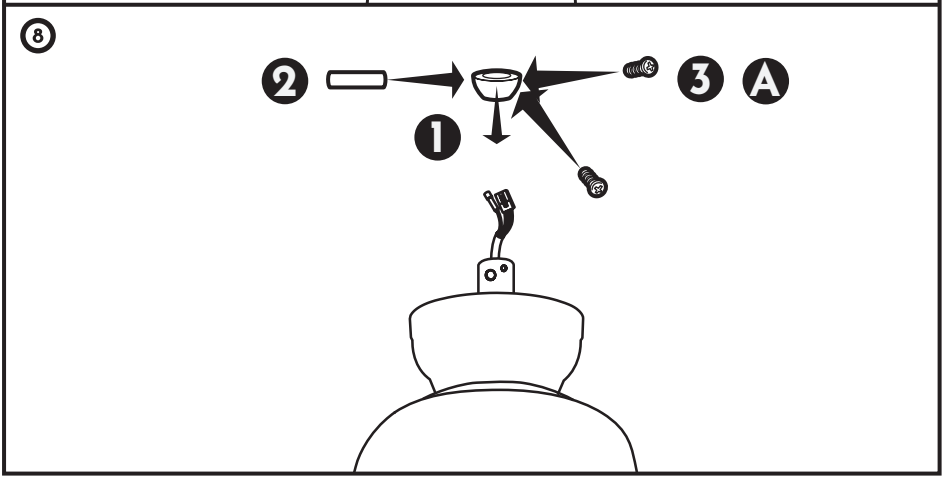
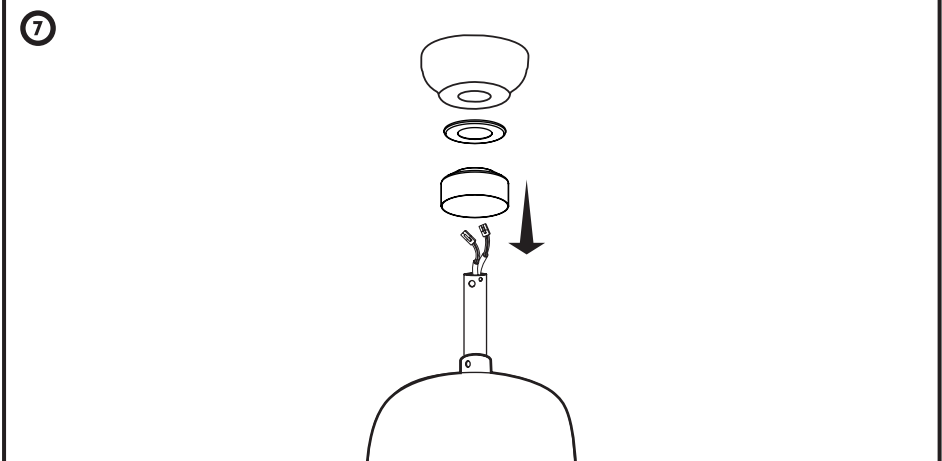
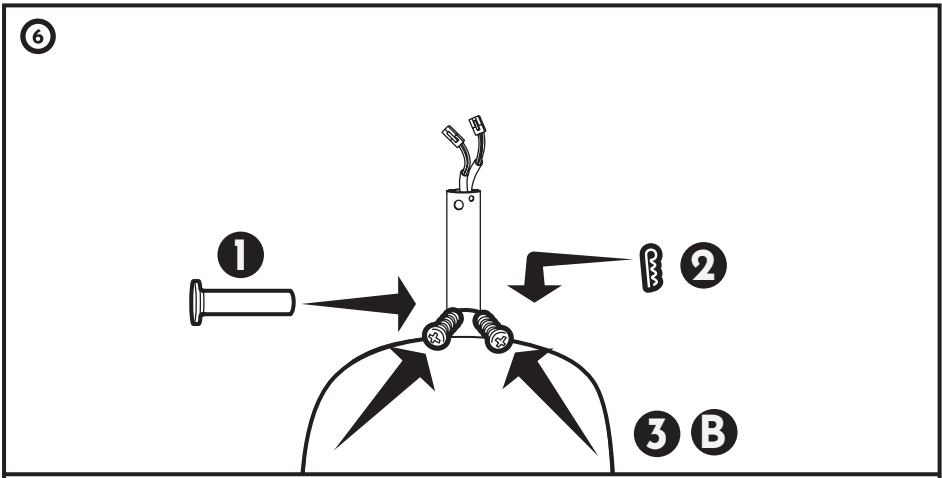
Tornillo para aspas
Screw for blades
Parafuso para lâminas



Arandela de papel para tornillo de aspa
Arruela de papel para parafuso de lâmina
Paper washer for blade screw

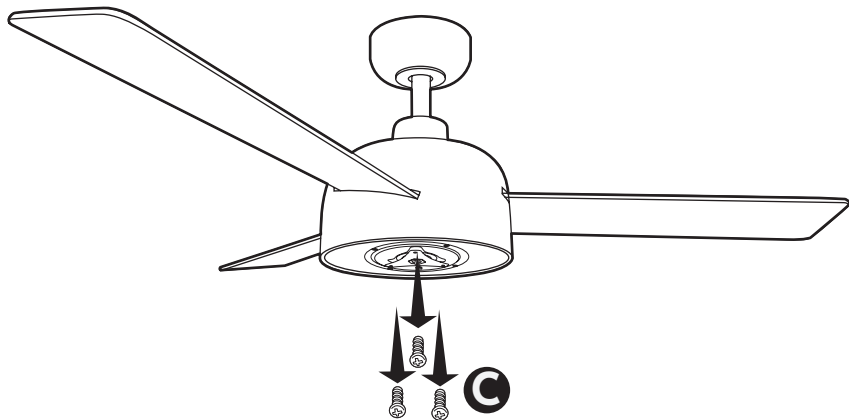




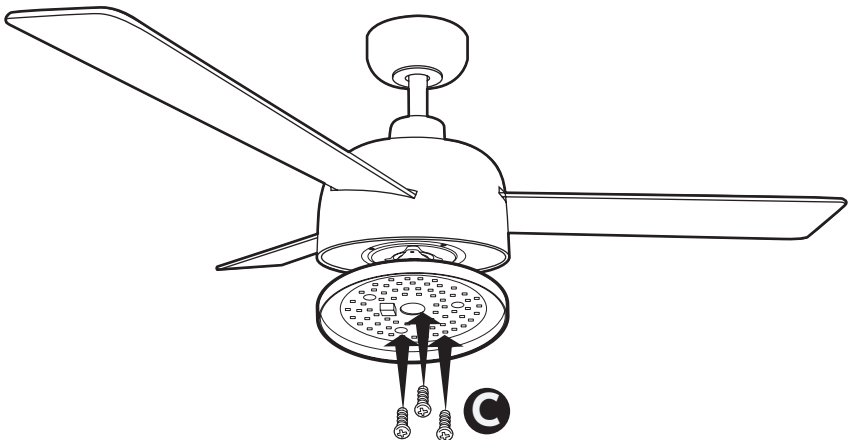




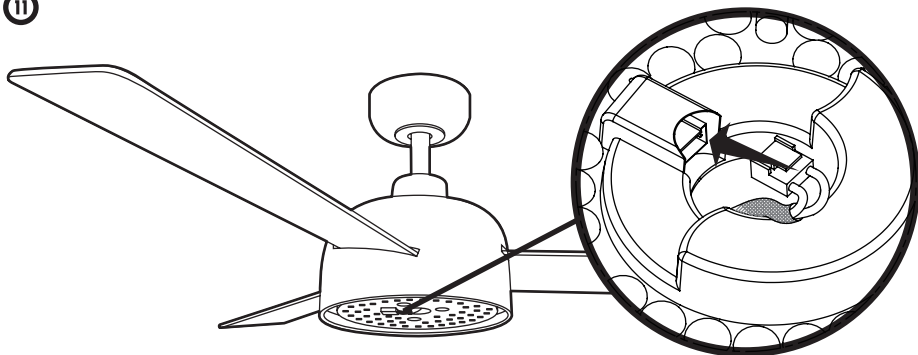
9



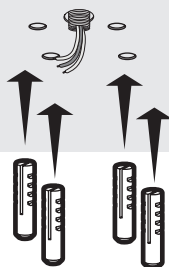
10



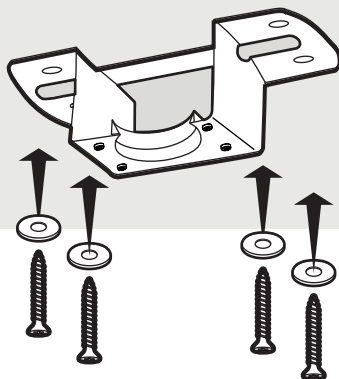
11



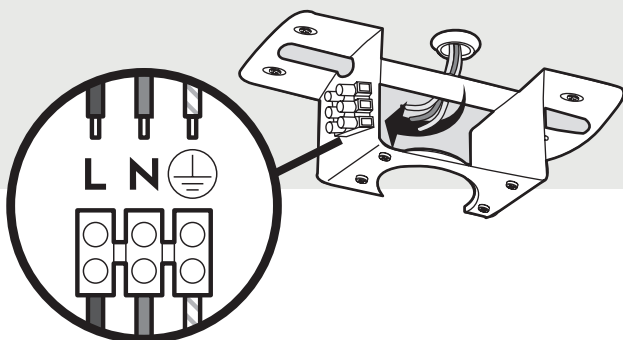
12



13

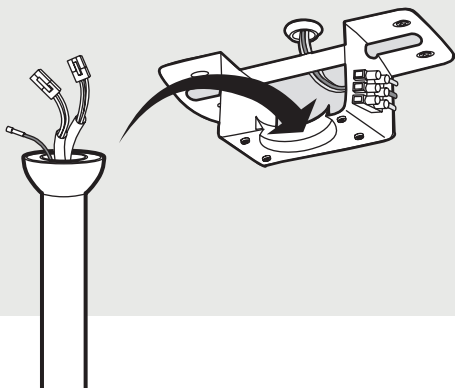


14

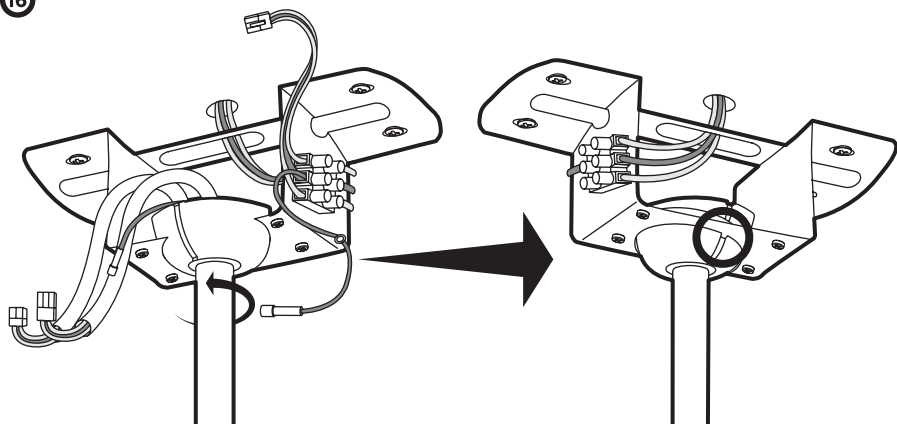




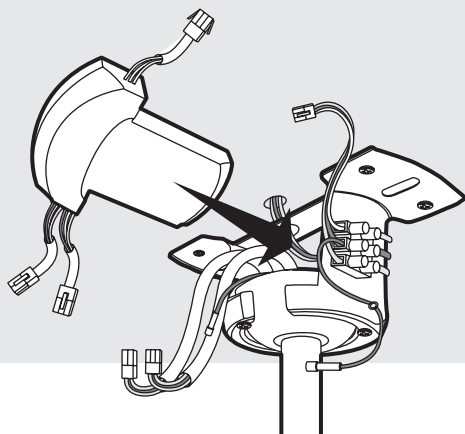
15



16

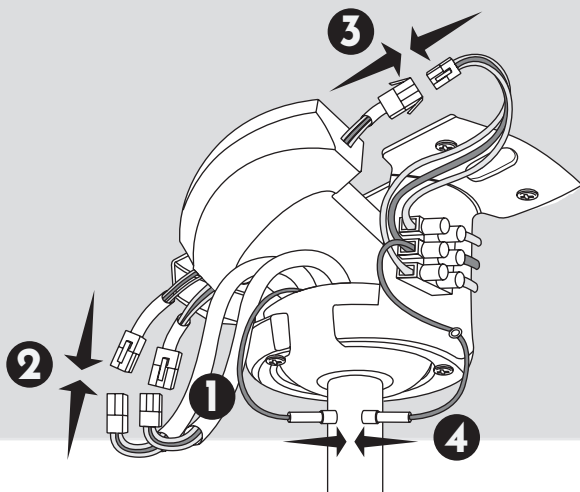
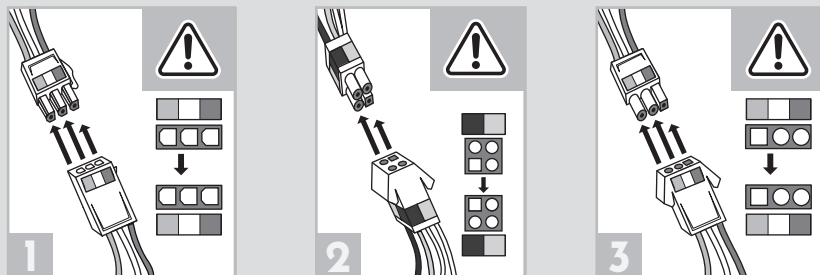


17

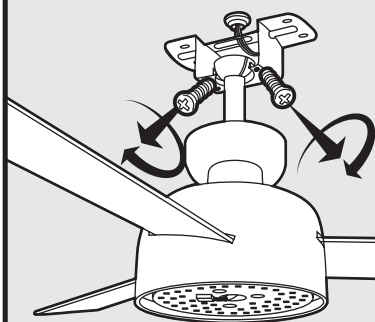


18

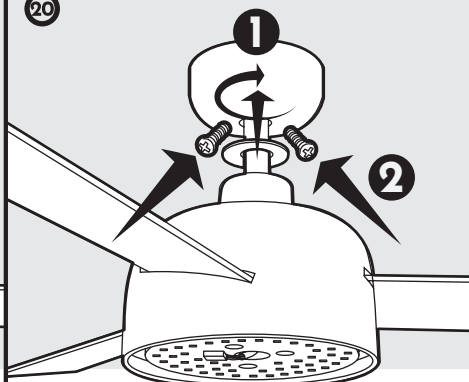
*NOTA: ASEGURESE DE CONECTAR LA CLEMA DEL DE LA TIJA CON LA CLEMA LED DEL CONTROLADOR
*NOTE: MAKE SURE TO CONNECT THE TERMINAL OF THE POST WITH THE LED TERMINAL OF THE CONTROLLER
*NOTA: CERTIFIQUE-SE DE CONECTAR O TERMINAL DO POST COM O TERMINAL LED DO CONTROLADOR



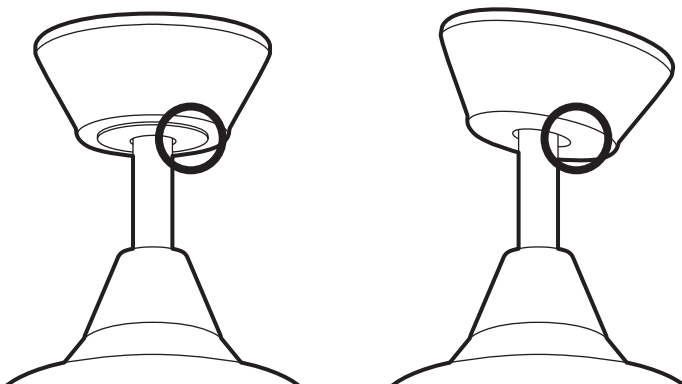
19



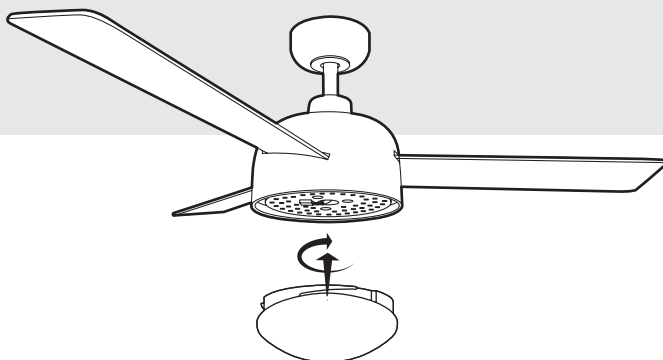
20



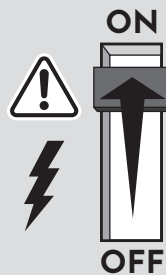
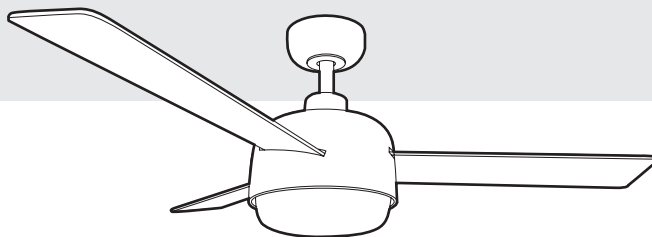
*NOTA: SE RECOMIENDA QUITAR EL ANILLO IMANTADO EN INSTALACIONES CON TECHO INCLINADO
*NOTE: WE RECOMMEND TO REMOVE THE MAGNETIZED RING IN INSTALLATIONS WITH SLOPING ROOF
*NOTA: RECOMENDA-SE REMOVER O ANEL MAGNETIZADO EM INSTALAÇÕES COM TELHADO INCLINADO



21



22



REPUESTOS DISPONIBLES

Puede solicitar repuestos acudiendo a la tienda donde lo adquirió o en otra de la misma cadena. Si el producto está en garantía presente el ticket o factura de compra.



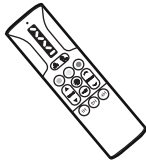

SPARE PARTS

You can request spare parts by going to the store where you purchased it or to any another of the brand. If the product is under warranty, present the purchase receipt or invoice.

PEÇAS DE REPOSIÇÃO DISPONÍVEIS

Você pode solicitar peças de reposição indo até a loja onde as comprou ou em outra da mesma rede. Se o produto estiver na garantia, apresente o comprovante ou a fatura de compra.



	DESCRIPCIÓN DESCRIPTION DESCRIÇÃO	REFERENCIA REFERENCE REFERÊNCIA
	Tulipa de la luz Light cover Tulipa de luz	PLALORENA
	Placa LED LED module Placa de LED	LEDLORENA
	Mando a distancia Remote control Remote control	MANLORENAONLY
	Controlador Driver Controller	CONLORENAONLY

GARANTÍA

El motor de este ventilador tiene una garantía de 8 años y de 3 años para el resto de los componentes. La garantía cubre el cambio o reparación de cualquier avería o defecto del aparato, siempre que el mismo sea debido a un fallo de fabricación o un componente defectuoso.

IMPORTANTE

Es imprescindible para el uso de esta garantía acreditar la fecha de compra del producto. Por lo que será necesario presentar el ticket o factura de compra, así como este manual de instrucciones.



Conserve el ticket de compra y el manual de instrucciones.

La garantía de este producto no se aplica si los defectos del aparato han sido causados por:

- Daños durante transportes no realizados por el fabricante. (Ejemplo: abolladuras, roturas de componentes o piezas de cristal...).
- Realización de instalaciones o montajes incorrectos.
- Mala conservación del producto.
- Daños causados por el contacto del aparato con sustancias químicas o inapropiadas. Este ventilador está diseñado para uso exclusivo en interior por lo que tampoco debe ser expuesto al agua y/o humedad.
- El reemplazo o uso de piezas adicionales o accesorios que no sean originales del fabricante.
- Si se utiliza un control a través de un regulador de intensidad de pared diferente al control remoto suministrado con el ventilador.

Antes de acudir al servicio técnico, es aconsejable leer la guía de solución de problemas incluida en este manual.

WARRANTY

The motor of this fan is guaranteed for 8 years and 3 years for the rest of the components. This warranty covers the exchange or repair of any failure or defect of the device, provided that it is due to a manufacturing fault or a defective component.

IMPORTANT

It is essential for the use of this guarantee to prove the purchase date of the product. Therefore, it will be necessary to present the purchase receipt as well as this instruction manual.



Keep the purchase receipt and the instruction manual.

The warranty of this product does not apply if the defects of the device have been caused by:

- Damage during transport not carried out by the manufacturer. (Example: dents, components or glass pieces damages ...)
- Carrying out incorrect installations or assemblies.
- Poor preservation of the product.
- Damage caused by contact of the device with chemical or inappropriate substances. This fan is designed for indoor use only, so it should not be exposed to water and / or humidity either.
- The replacement or use of additional parts or accessories that are not original from the manufacturer.
- When using a control through a wall dimmer other than the remote control supplied with the fan.

Before calling for technical assistance, it is advisable to read the troubleshooting guide included in this manual.

GARANTIA

O motor deste ventilador tem garantia de 8 anos e 3 anos para os demais componentes. Esta garantia cobre a troca ou reparo de qualquer defeito no dispositivo, desde que seja devido a uma falha de fabricação ou um componente com defeito.

IMPORTANTE

É imprescindível para a utilização desta garantia comprovar a data de compra do produto. Portanto, será necessário apresentar o comprovante de compra ou nota fiscal, bem como este manual de instruções.



Guarde o recibo de compra e o manual de instruções.

A garantia deste produto não se aplica se os defeitos do dispositivo forem causados por:

- Danos durante o transporte não realizados pelo fabricante. (Exemplo: amassados, barulho de componentes ou pedaços de vidro ...).
- Executando instalações ou montagens incorretas.
- Má conservação do produto.
- Danos causados pelo contato do dispositivo com substâncias químicas ou inadequadas. Este ventilador é projetado apenas para uso interno, portanto, não deve ser exposto à água e / ou umidade. uição ou uso de peças ou acessórios adicionais que não sejam originais do fabricante
- Se estiver usando um controle através de um dimmer de parede diferente do controle remoto fornecido com o ventilador.

Antes de entrar em contato com o serviço, é aconselhável ler o guia de solução de problemas incluído neste manual.



Si tiene alguna pregunta, incidencia o falta de componentes, consulte con su distribuidor. También puede consultarnos a través del correo electrónico info@arteconfort.com o mediante el formulario de contacto disponible en nuestra página web.

If you have any questions, problems or missing components, consult your dealer. You can also contact us through the email info@arteconfort.com or through the contact form available on our website.

Se você tiver dúvidas, problemas ou componentes ausentes, consulte seu revendedor. Você também pode entrar em contato conosco através do e-mail info@arteconfort.com ou através do formulário de contato disponível em nosso site.



   | www.arteconfort.com

ARTECONFORT HOTEL S.L.
Ctra. Andalucía, 6
45224 Seseña Nuevo
Toledo, España