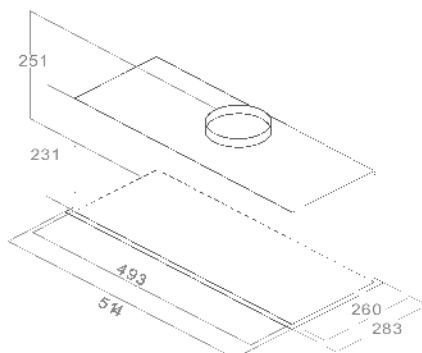




Installation facile avec un système de fixation breveté
Puissant, 600 m³/h
Total integration

Famille:
FOLD
Référence:
PRF0181960
Description commerciale:
FOLD BL MAT/A/52



INSTALLATION

Largeur	52
Mode d'installation	Extraction ou recyclage
Sortie d'air en mm	150
Distance minimale de la plaque électrique (cm)	45
Distance minimale de la plaque à gaz (cm)	65
Absorption W	180

ACCESSORIES

Filtre anti-odeurs	Accessoire - CFC0140343 - Filtre à charbon
Référence filtre anti odeur long durée	CFC0162221
Clapet anti-retour fourni	Oui

CARACTÉRISTIQUES ET FINITION

Commandes	Clavier Soft Light 3v
Finition façade	Noir
Finition corps	Gris
Indicateur de saturation des filtres	-

PERFORMANCE

Classe énergétique	B
Debit d'air min m ³ /h	225
Debit d'air max m ³ /h	580
Debit d'air booster m ³ /h	NA
Niveau sonore min dBa	46
Niveau sonore max dBa	65
Niveau sonore Booster dBa	NA

ECLAIRAGE

Type et puissance d'éclairage	LED 2X2.1W
Température Eclairage Kelvin	3500
Intensité Eclairage Lux	221

LOGISTIQUE

Code EAN	8020283054257
Poids net kg	5,8
Poids brut kg	7,4
Longueur emballage mm	334
Largeur emballage mm	572
Hauteur emballage mm	323
Quantité par palette	24

LAST UPDATE: 03/11/2022