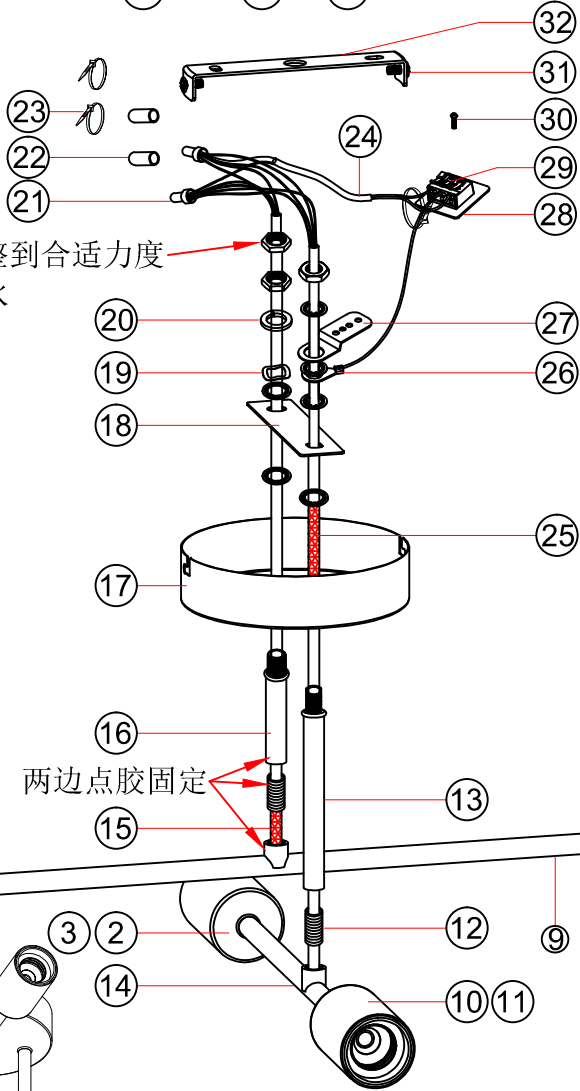
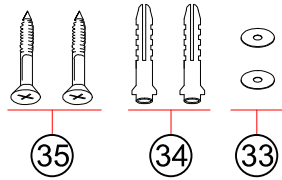


To: 泓泰

4*E27 Bulb



螺母调整到合适力度
后点胶水

两边点胶固定

注意铁管方向

1	BA0001-18-25	E27光身灯头带灯头尾盖	VDE认证, T210, 需过老化温升测试, 灯头尾盖G3/8"-2TT牙	黑色	FCS	4
2	BD00339-18-27	内接线	单绝缘180°C (20AWG)铁弗龙线-总长420mm, 一端打8mm端子, 另端剥线15mm	蓝色	FCS	3
3	BD00339-18-28	内接线	单绝缘180°C (20AWG)铁弗龙线-总长420mm, 一端打8mm端子, 另端剥线15mm	棕色	FCS	3
4	BC00041-99-26	Φ3.0MM纤维套管 (耐压1500V)	7CM	白色	FCS	4
5	BC00010-99-26	E27降落伞	伞形	白色	FCS	4
6	AB00005-10-13	G3/8"-2TT六角螺母	G3/8"-2TT*4MM螺母	白锌	FCS	7
7	AE00006-10-13	内菊介子	外径Φ18, 内径Φ10.2	白锌	FCS	10
8	EA00073-88-99	木头灯杯	Φ50*70mm 中Φ10.2孔/橡胶木/见图	本色	FCS	4
9	AD00230-10-19	双打头管	Φ11.5*4.0*TL.0mm, 两端打头G3/8"-2TT削边外牙/见图	平光黑	FCS	1
10	BD00251-18-27	内接线	单绝缘180°C (20AWG)铁弗龙线-总长350mm, 一端打8mm端子, 另端剥线15mm	蓝色	FCS	1
11	BD00251-18-28	内接线	单绝缘180°C (20AWG)铁弗龙线-总长350mm, 一端打8mm端子, 另端剥线15mm	棕色	FCS	1
12	AB00011-10-13	牙管	G3/8"-2TT牙管, 长15MM (锻打/两端内倒角)	白锌	FCS	2
13	AD00223-10-19	单打头管	Φ11.5*4.112*TL.0mm, 一端打头G3/8"-2TT削边外牙, 一端G3/8"-2TT内牙/见图	平光黑	FCS	1
14	AD00231-10-19	双打头管	Φ11.5*4.24*TL.0mm, 两端打头G3/8"-2TT削边外牙/见图	平光黑	FCS	1
15	BC00106-99-26	Φ4.0MM纤维套管 (耐压1500V)	11CM	白色	FCS	1
16	AD00224-10-19	单打头管	Φ11.5*4.67*TL.0mm, 一端打头G3/8"-2TT外牙, 一端G3/8"-2TT内牙/见图	平光黑	FCS	1
17	AA00469-10-19	吸顶盒	Φ125*30*H0.6mm, 2PCS孔/见图/见样	平光黑	FCS	1
18	AF00057-10-13	加强片	115*25*TL.0mm/见图	白锌	FCS	1
19	AB00226-10-25	波形弹性垫圈	内径Φ10.2配M10牙外径Φ15 (煲黑)	黑色	FCS	1
20	AE00017-10-25	弹弓介子	内Φ10.2配M10牙 (煲黑)	黑色	FCS	1
21	BC00024-99-26	奶嘴	CE-2接线奶嘴	白色	FCS	2
22	BC00100-99-25	热缩管Φ10mm (RoHS认证)	4cm	黑色	FCS	2
23	DB00007-99-29	束线带	10CM	透明	FCS	3
24	BD00194-18-25	两芯扁线	VDE H03VH2-F2X0.75mm2两芯扁线0.15M, 一端开45mm, 半剥15mm, 另端开25mm, 打6mm端子	黑色	FCS	1
25	BC00145-99-26	Φ4.0MM纤维套管 (耐压1500V)	16CM	白色	FCS	1
26	EA00008-18-88	黄绿接地线	0.75mm2, 总长150mm, 一端接Φ10.5线耳, 一端打4节端子	黄色	FCS	1
27	AA00018-10-13	Z形固定片	46.5*16*5MM (Φ10.2孔)	白锌	FCS	1
28	BC00014-99-25	绝缘纸	148*W44*H0.3mm, 5-Φ3.2mm通孔 (见图) (耐压1500V, 灼热丝650度) (PC)	黑色	FCS	1
29	BC00120-99-26	端子台 (三位)	31*26*23MM 必须有CE/CQC/VDE/S等认证, 双向插式端子台, 3pin, 带卡脚, 有印字, 型号: OJ-863/见样	白色	FCS	1
30	AB00257-10-12	M2.6十字圆头螺丝	M2.6*15PM十字圆头螺丝	镀锌	FCS	1
31	AE00016-10-25	十字圆头带齿上墙螺丝	G5/32"-32T*10PM挂板螺丝 (煲黑)	黑色	FCS	2
32	AA00462-10-19	安装支架	123*20*15mm/见图	平光黑	FCS	1
33	AE00256-10-13	圆垫片	Φ14*TL.0mm, 中Φ5孔	白锌	FCS	2
34	DA00014-99-29	塑胶壁虎	Φ7*3.5mm塑胶壁虎	透明	FCS	2
35	AB00255-10-13	十字圆头自攻螺丝 (螺丝头Φ1.0mm)	M5*25FA十字圆头尖尾自攻螺丝	白锌	FCS	2
36	AB00254-10-12	定位垫片	Φ17*W4.8mm, T0.8mm, 中孔扁孔, 见图/见样	镀锌	FCS	4
37	FC00476-25-88	信封袋	100G牛皮纸/80*130mm/需要印刷图案		FCS	1

灯头点胶扭力
2.0KGF.CM

东莞市泓泰照明科技有限公司				版本 V:1.0	
绘图	ENG02	日期	22.10.20	产品名称	Lina 4头吸顶灯 (木头)
审核		日期		成品货号	C0074-FB01
批准		日期		客方料号	99968A76
版次	修改内容	修改人	日期	第1页	共1页
				爆炸图	