



JNKA

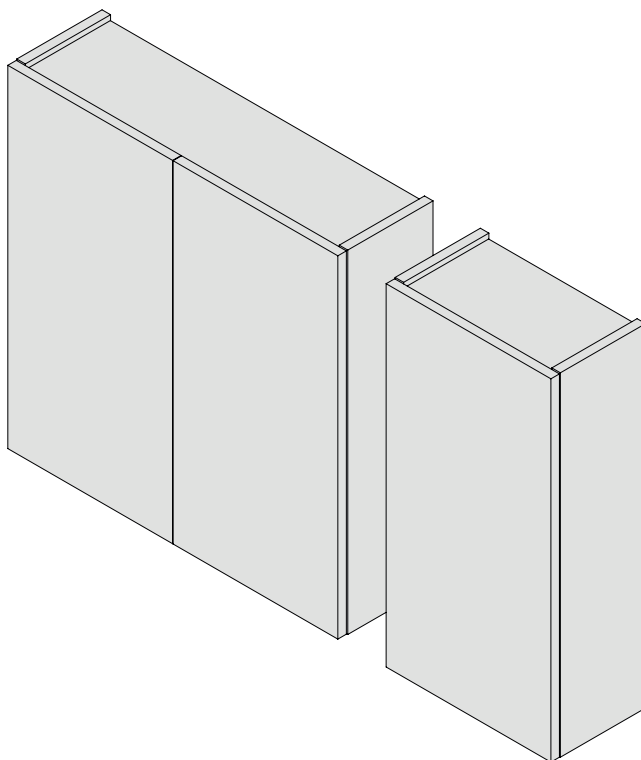
IT-Istruzioni di montaggio
pensili 1 anta/2 ante
EN-Assembly instructions
1 door / 2 door wall unit
FR-Notice de montage
Armoire de toilette
1 porte / 2 porte

86795124

86670388

86795125

86670368



86795122

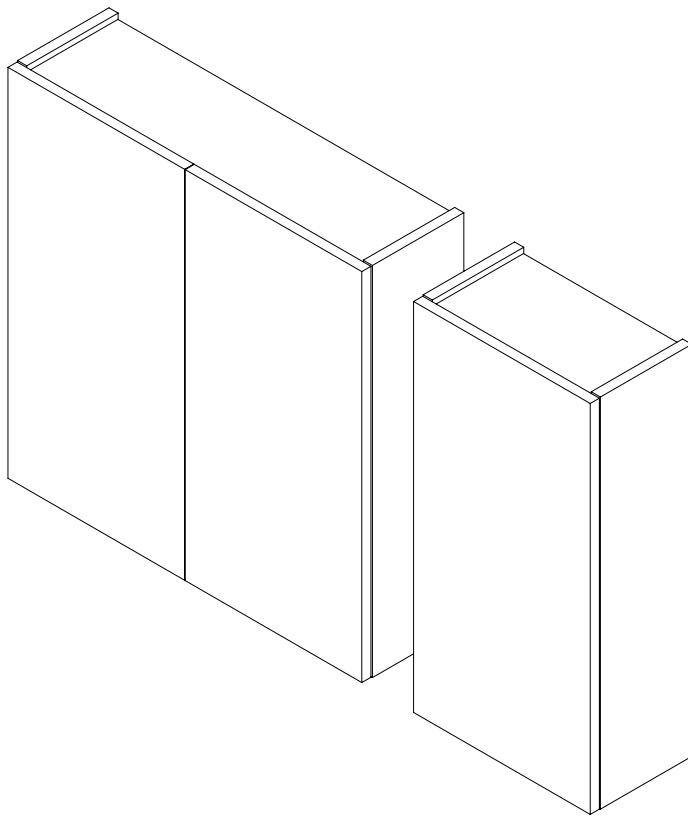
86670381

86795123

86670390



MIX
Wood from
responsible sources
FSC™ C119004



IT-Al fine di evitare il ribaltamento del mobile è obbligatorio il fissaggio dello stesso a parete tramite le apposite attaccaglie.

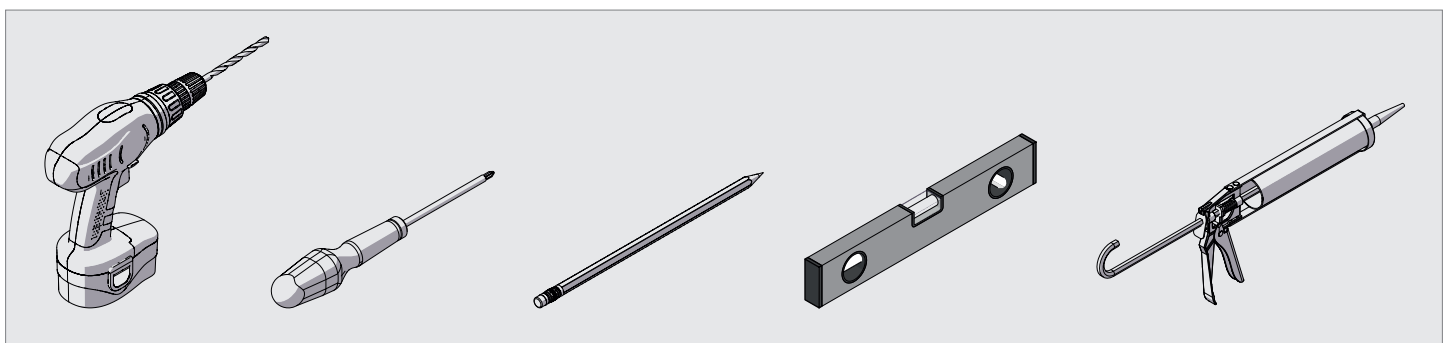
*** Viti e tasselli (non inclusi) devono essere adeguati al tipo di materiale della vostra parete**

EN-In order to avoid the furniture overturning, you have absolutely fix it to the wall through the appropriate attachments

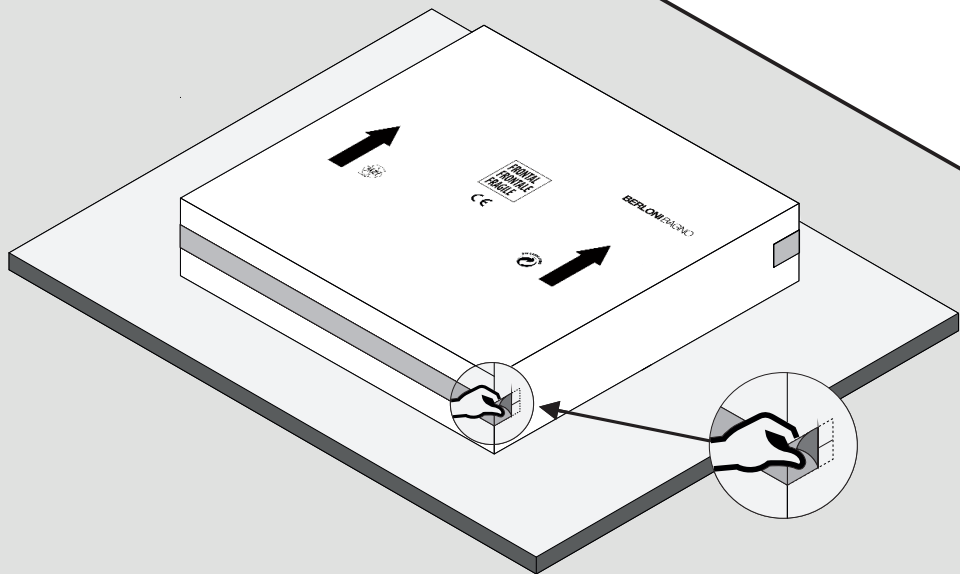
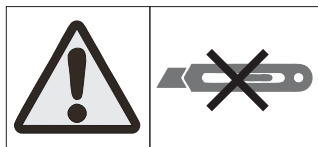
*** Screws and dowels (not included) must be suitable to the type of material of your wall**

FR-Pour éviter tout risque de basculement, le meuble doit être absolument fixé au mur à l'aide des supports de fixation fournis

*** Utiliser des vis et chevilles (non fournies) adaptées au type de matériaux de votre mur**

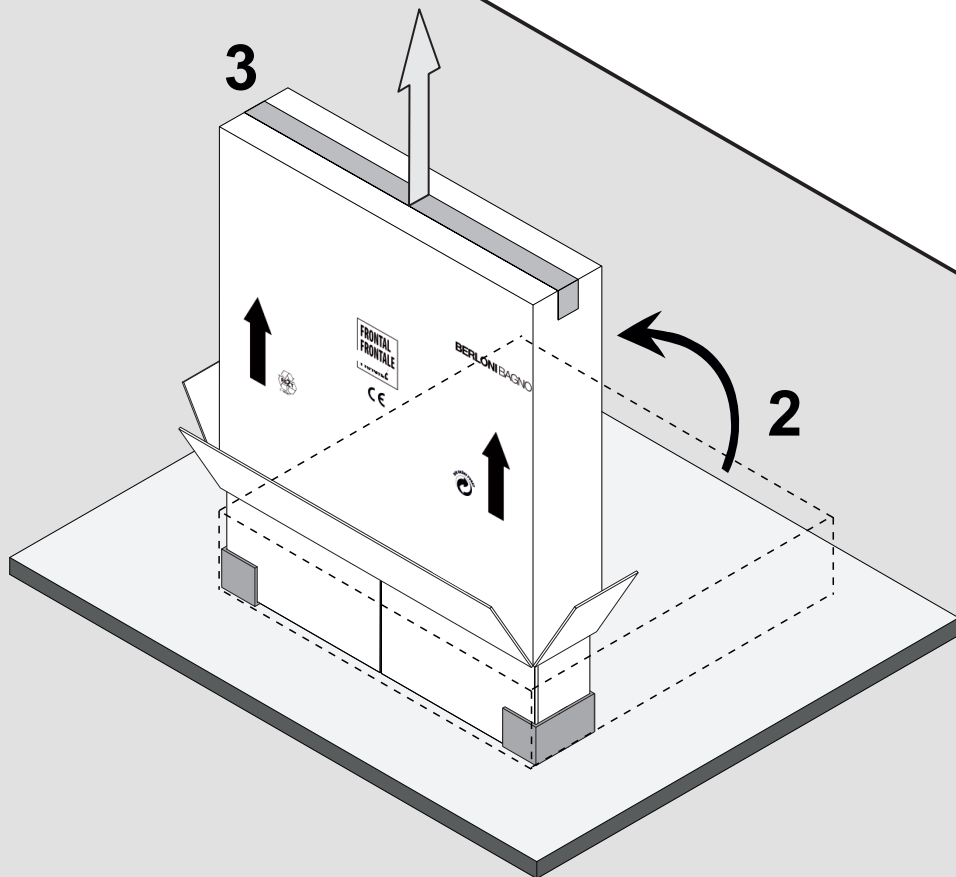


1

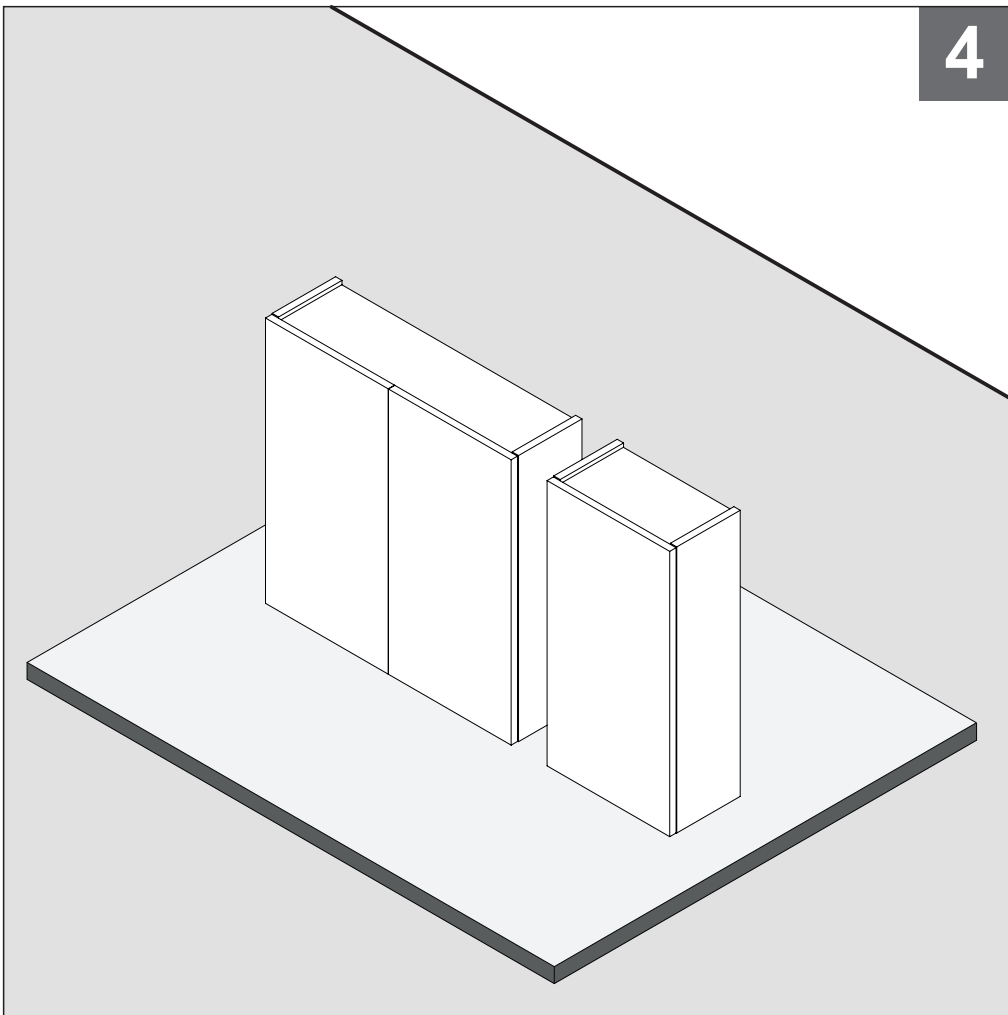


IT-Sballaggio arredi
EN-Unpacking
FR-Déballage

2/3

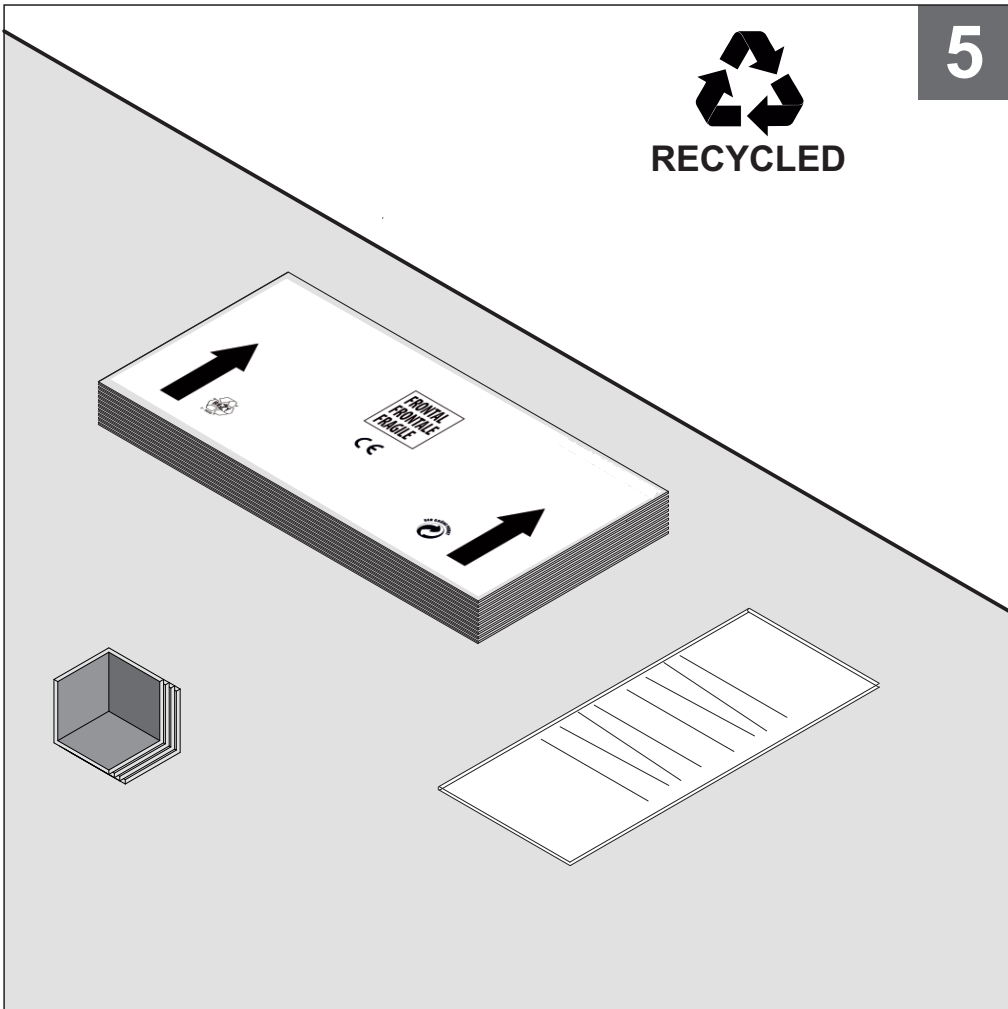


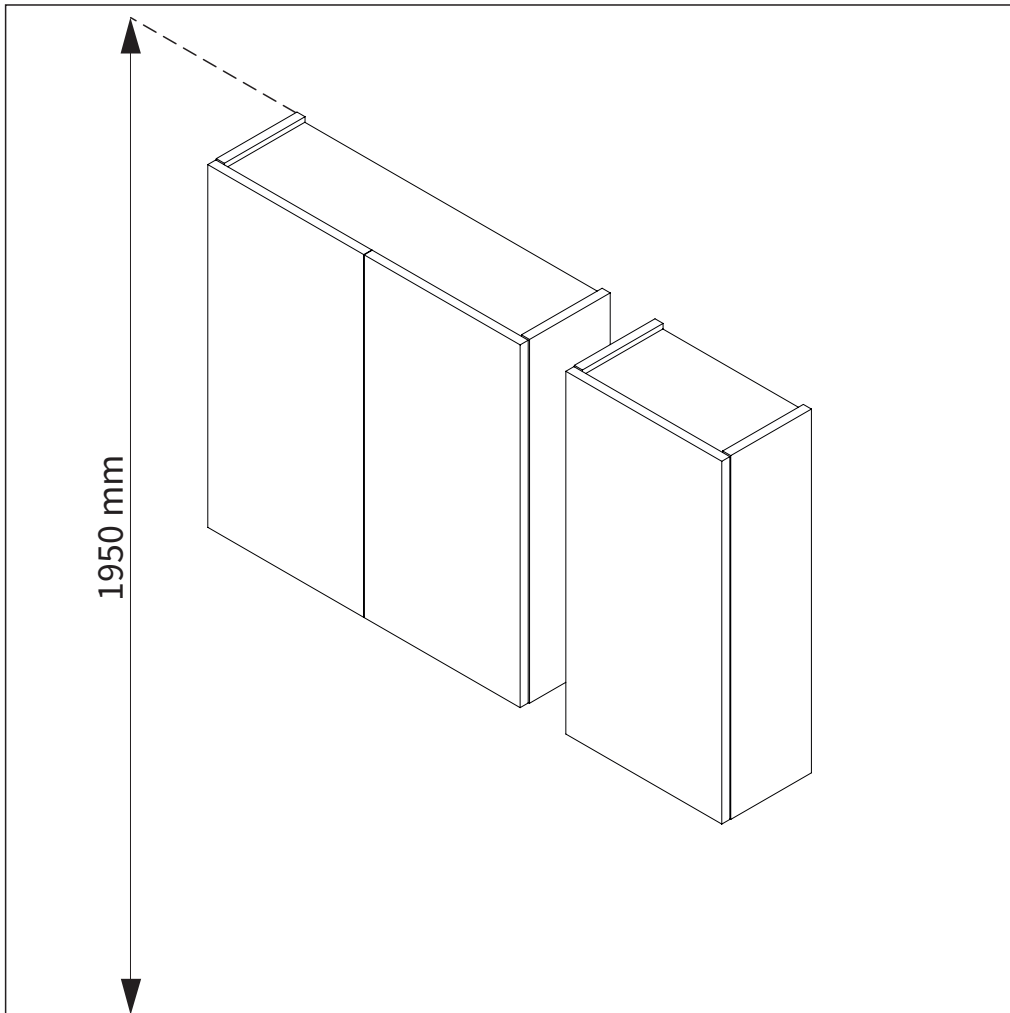
4



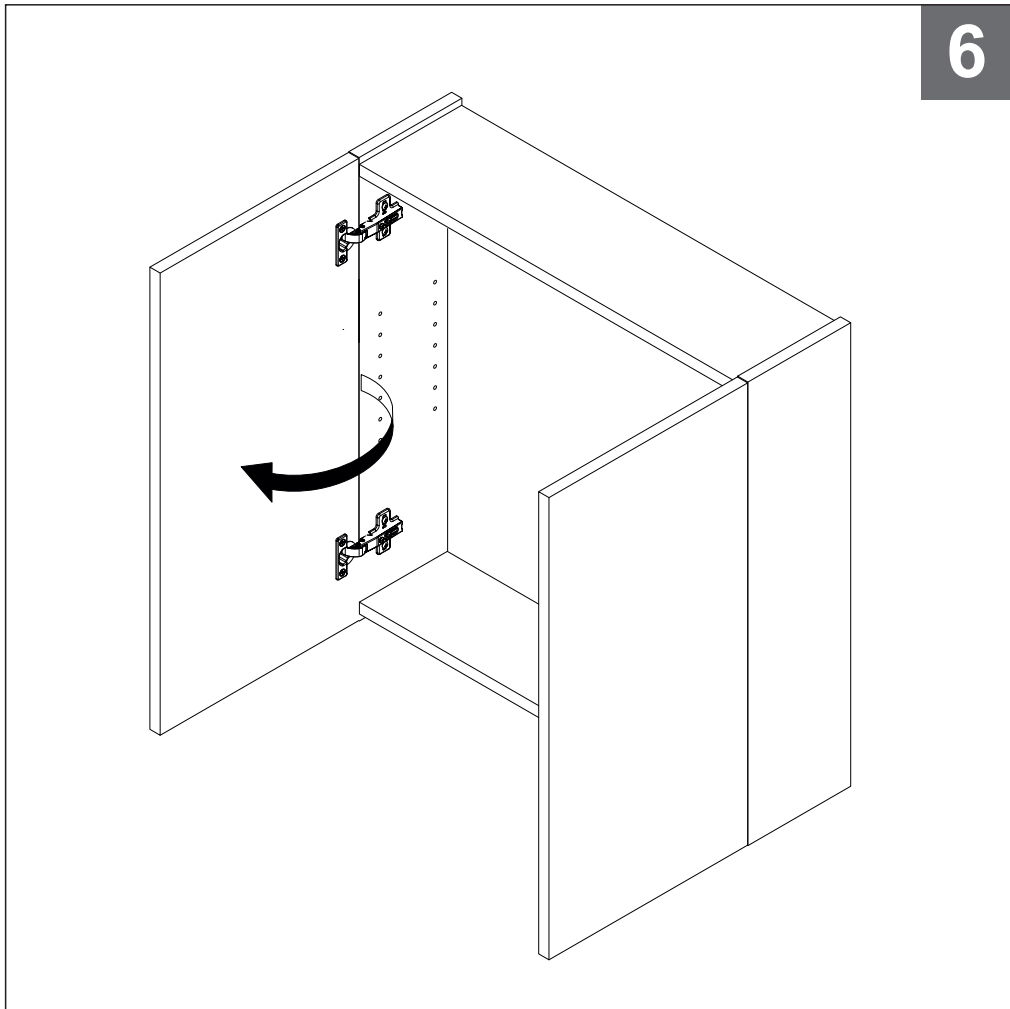
5

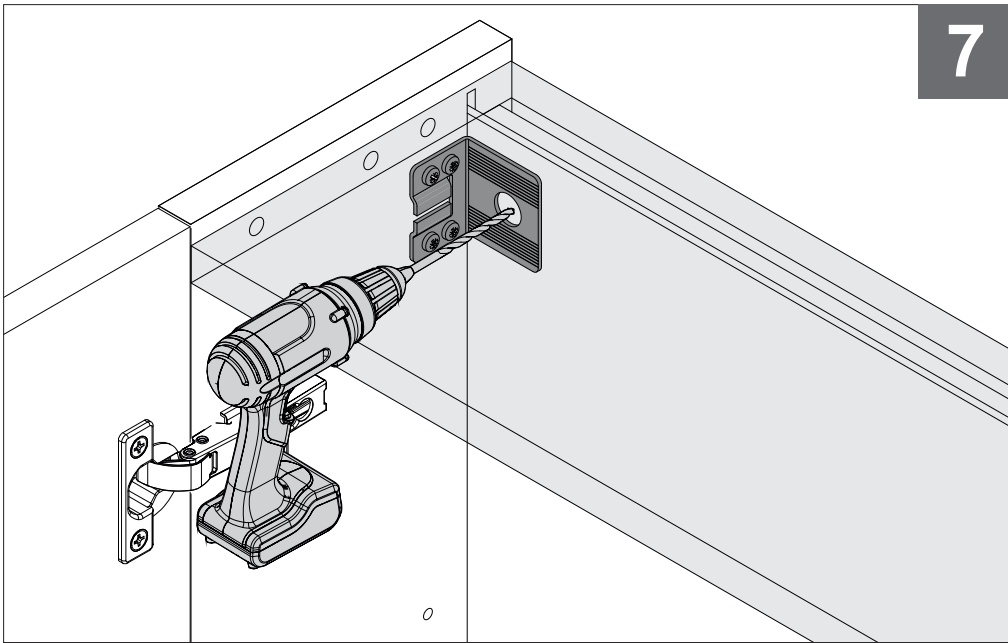

RECYCLED





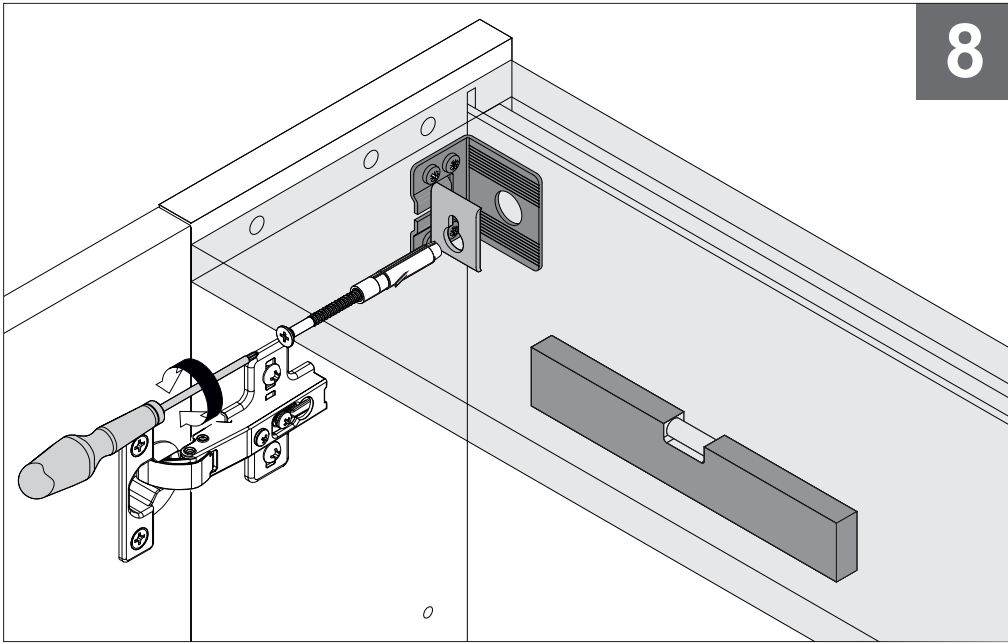
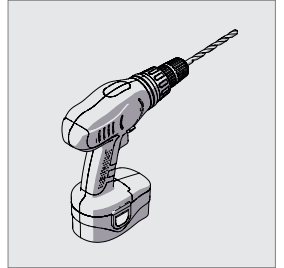
IT-Quote di fissaggio
altezza consigliata
EN-Fixing dimensions
recommended height
FR-Dimensions de fixation
hauteur recommandée



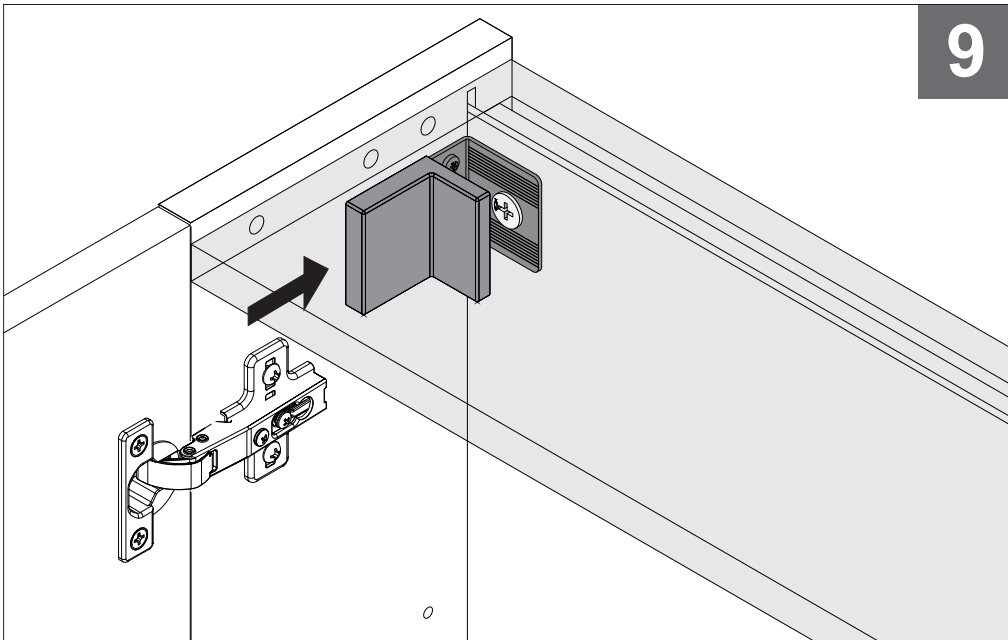
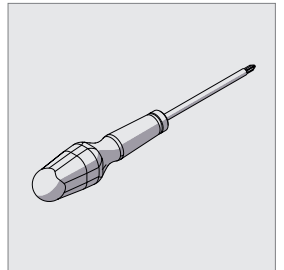


7

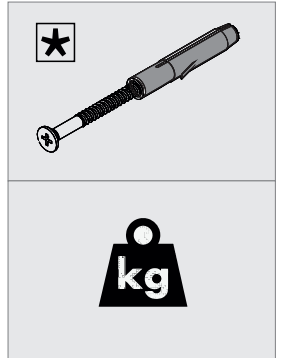
IT-Fissaggio pensile a parete
EN-Wall cabinets fixing
FR-Fixation de armoire haute
au mur



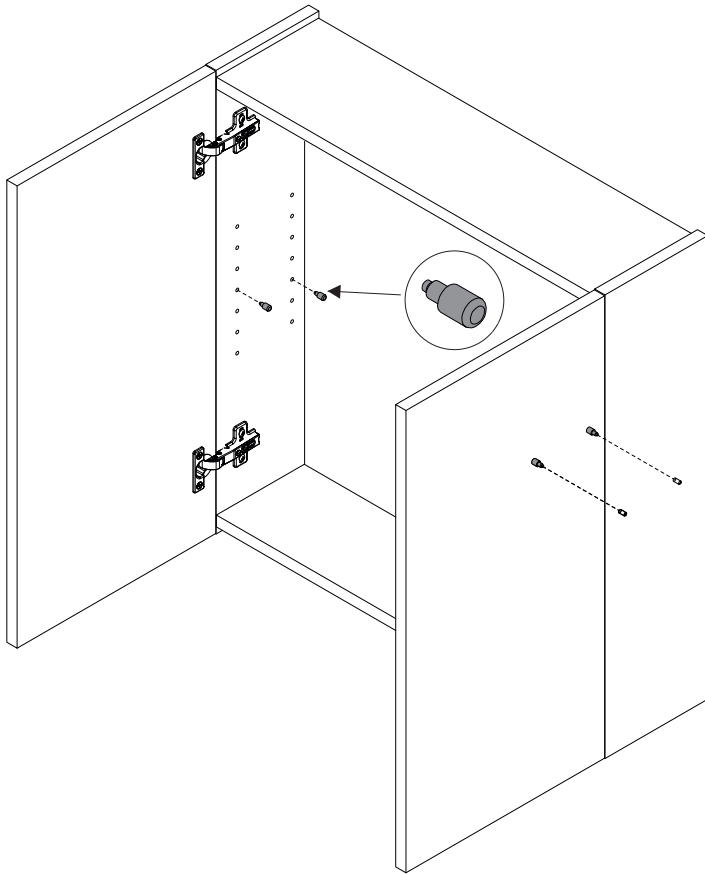
8



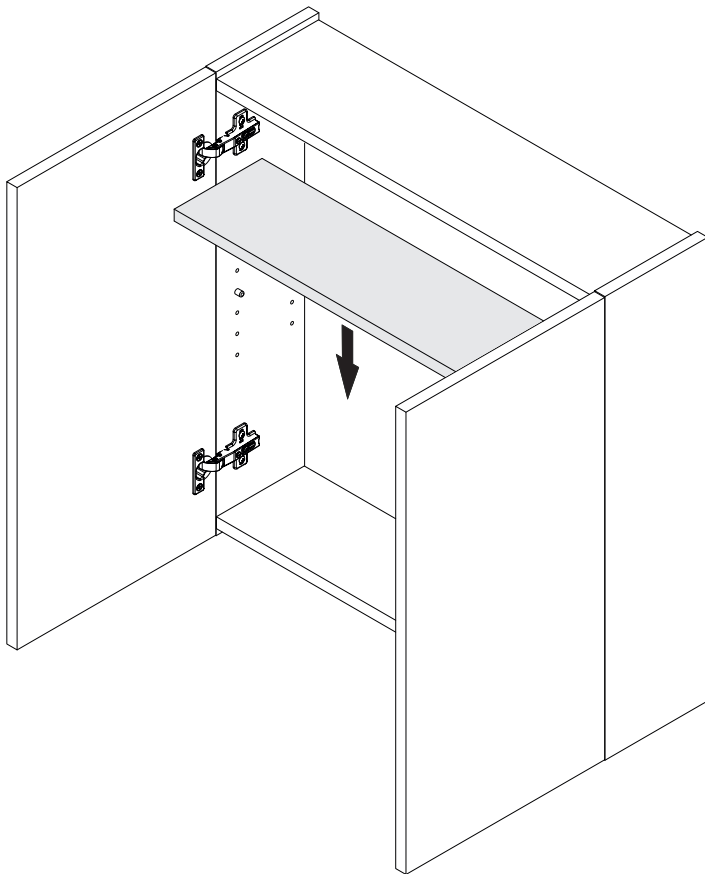
9

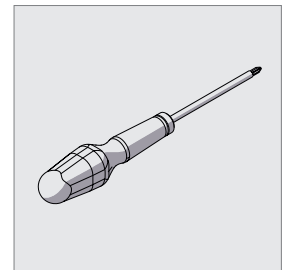
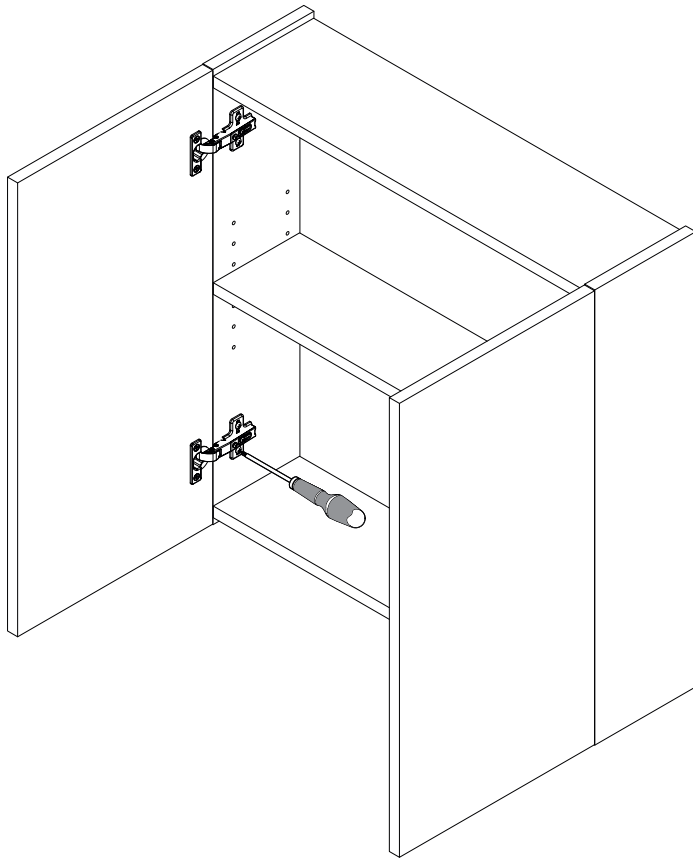


10

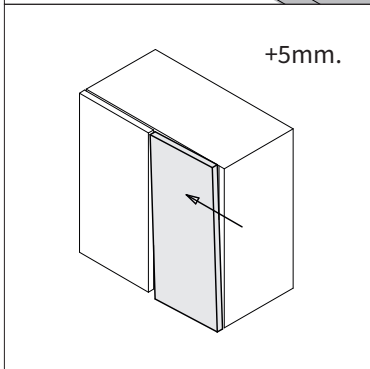
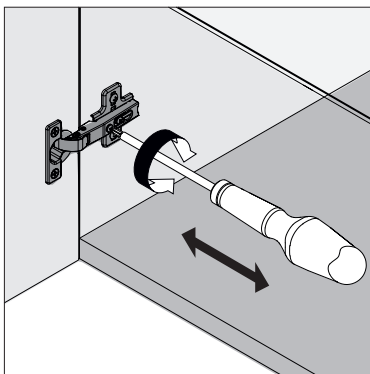


11

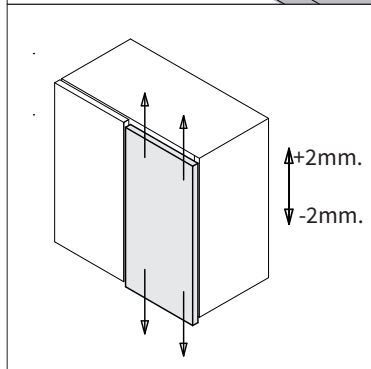
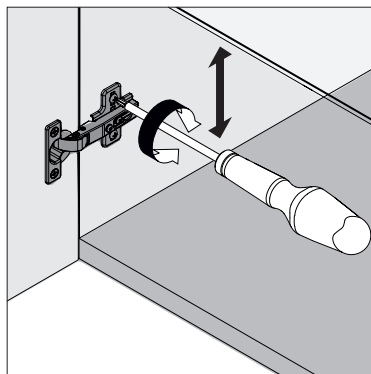




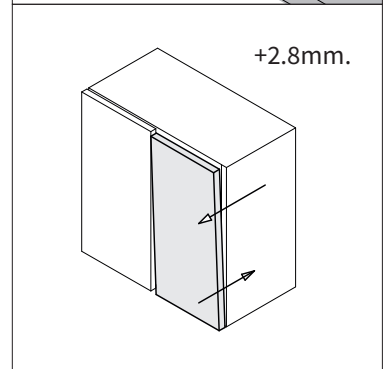
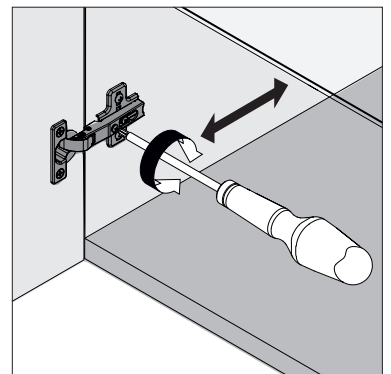
IT-Regolazione laterale
 EN-Lateral adjustment
 FR-Réglage latéral



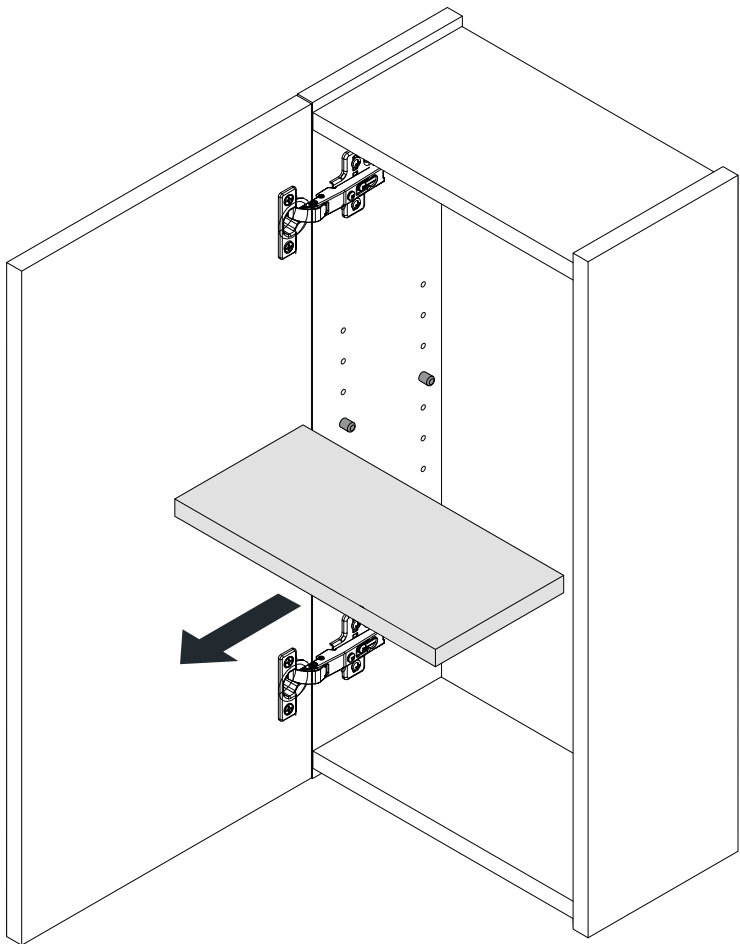
IT-Regolazione altezza
 EN-Vertical adjustment
 FR-Réglage en hauteur



IT-Regolazione dell'inclinazione
 EN-Inclination adjustment
 FR-Réglage de l'inclinaison

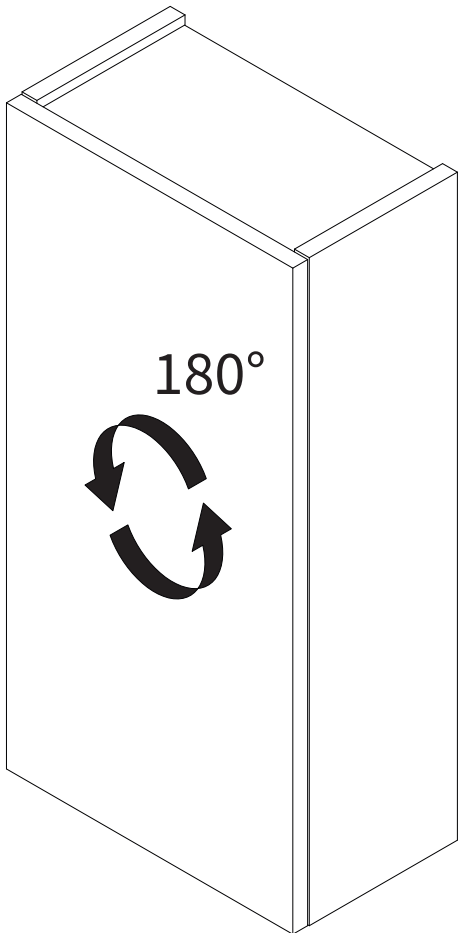


13



IT-Reversibilità pensili
EN-Wall cabinets reversibility
FR-Réversibilité
de l'armoire haute

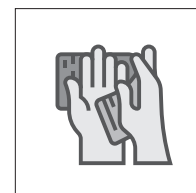
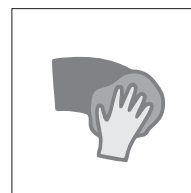
14



IT-Pulizia e manutenzione

EN-Cleaning and maintenance

FR-Nettoyage et entretien



IT-Per la pulizia utilizzare esclusivamente detersivi al sapone e asciugare con un panno morbido. Non utilizzare detersivi abrasivi, corrosivi o contenenti agenti chimici, alcool, acidi o solventi. Evitare anche l'impiego di spugne abrasive, pagliette metalliche etc. che danneggerebbero irrimediabilmente le superfici del prodotto, compromettendone la lucentezza o la satinatura. In presenza di acque calcaree o aggressive asciugare dopo l'uso poiché i depositi potrebbero intaccare la superficie del prodotto.

EVITARE CHE L'ACQUA SCENDA E RISTAGNI SUL MOBILE; NEL CASO QUESTO ACCADA, ASCIUGARLO TEMPESTIVAMENTE.

EN-For cleaning use only soap detergents and dry with a soft cloth.

Do not use abrasive, corrosive or chemical agents, alcohol, acids or solvents.

Also avoid the use of abrasive sponges, metal scourers etc. that would irreparably damage the surfaces of the product, compromising the gloss or the satin finish.

In the presence of calcareous or aggressive waters, dry after use as deposits may affect the surface of the product.

DO NOT LET THE WATER COME DOWN AND STAND ON THE CABINET; IF THIS HAPPENS, DRY IT PROMPTLY.

FR-Pour le nettoyage utiliser seulement des détergents à base de savon et sécher avec un chiffon doux. Ne pas utiliser de détergents abrasifs, corrosifs ou à base de produits chimiques, alcool, acides ou solvants.

Eviter aussi l'utilisation d'éponges abrasives, de produits à récurer etc.

qui endommageraient de façon permanente les surfaces du produit, en compromettant la finition brillante ou satinée.

En présence d'eaux calcaires ou agressives, sécher après l'utilisation car les dépôts pourraient affecter la surface du produit.

EMPÊCHER L'EAU DE DESCENDRE ET DE STAGNER SUR LE MEUBLE ; SI CELA SE PRODUIT, SÉCHEZ-LE RAPIDEMENT.

PRODOTTO IN ITALIA
MADE IN ITALY
FABRIQUÉ EN ITALIE