



# JNKA

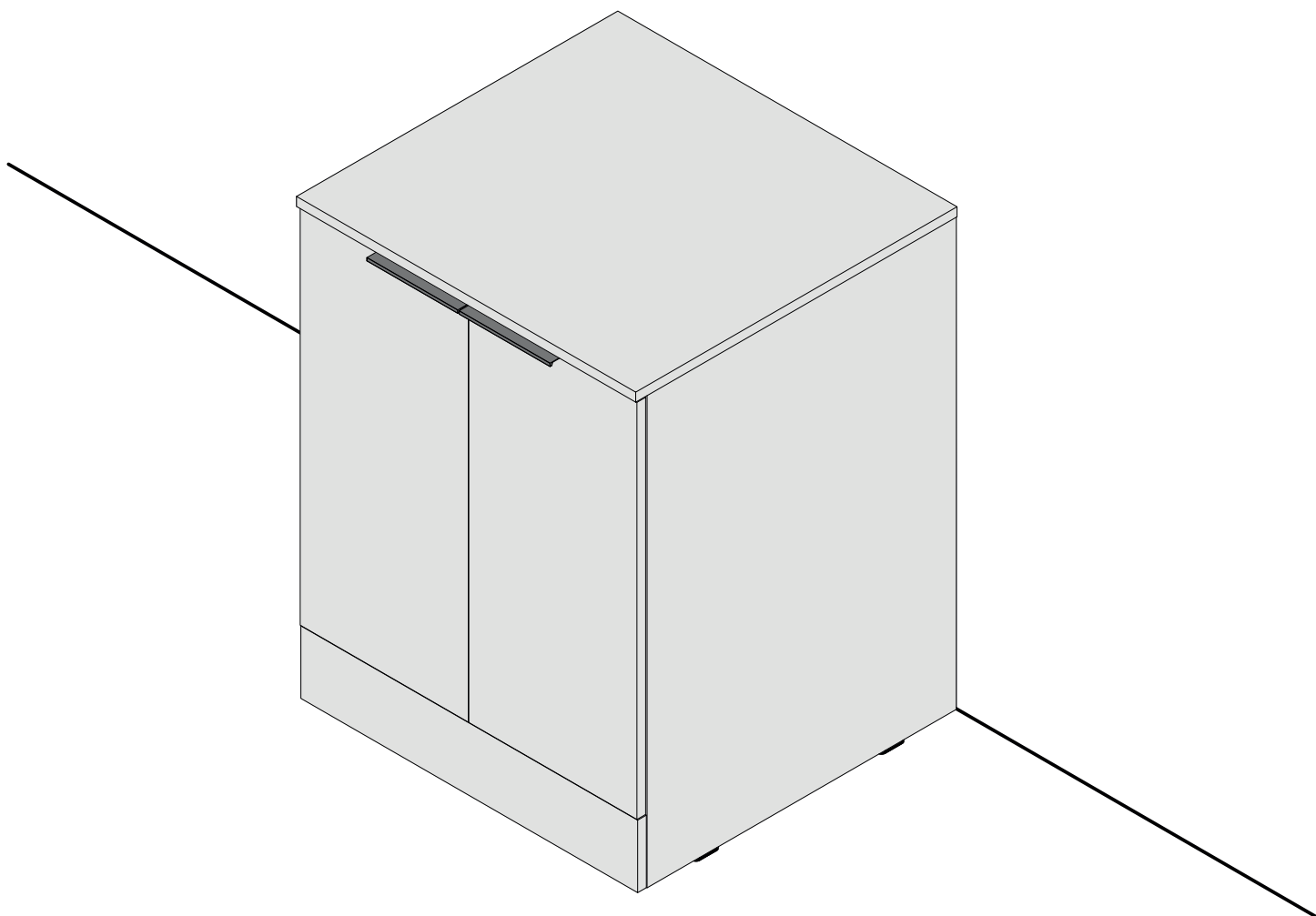
IT-Istruzioni di montaggio  
base portalavatrice 2 ante  
EN-Assembly instructions  
Washing machine units 2 doors  
FR-Notice de montage  
Bases lave-linge 2 porte

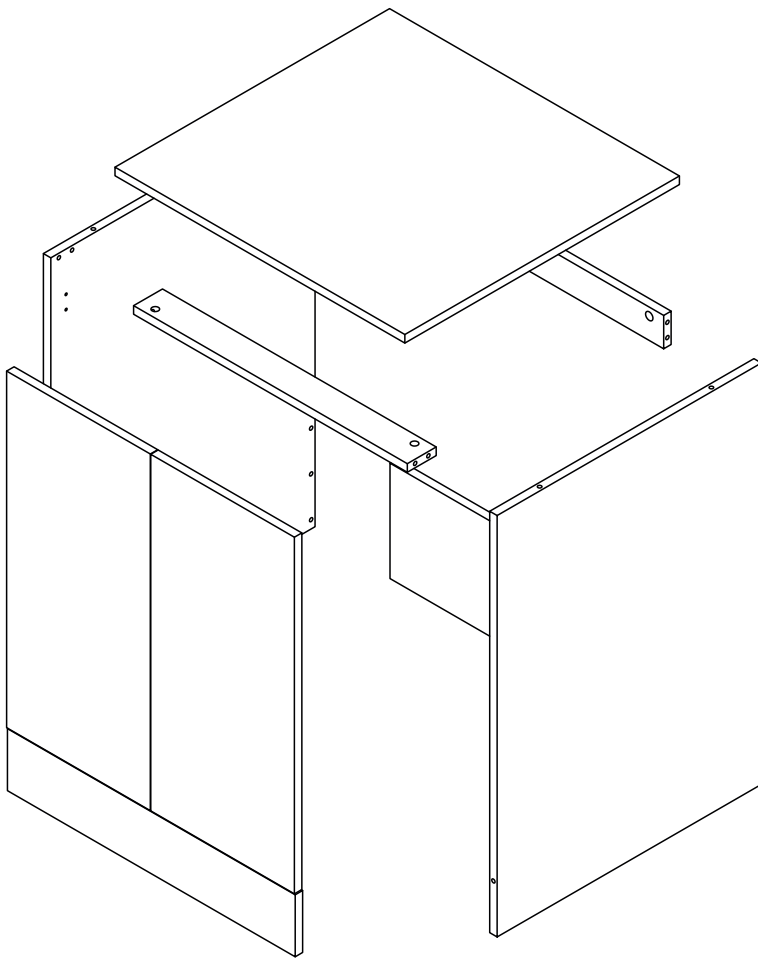
**86795126**

**86670363**

**86795130**

**86670364**





**IT-**Al fine di evitare il ribaltamento del mobile è obbligatorio il fissaggio dello stesso a parete tramite le apposite attaccaglie.

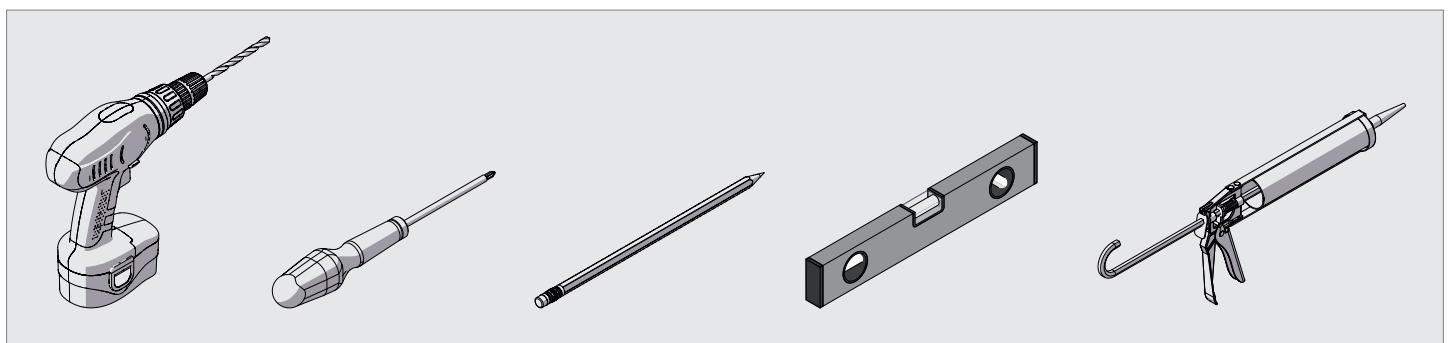
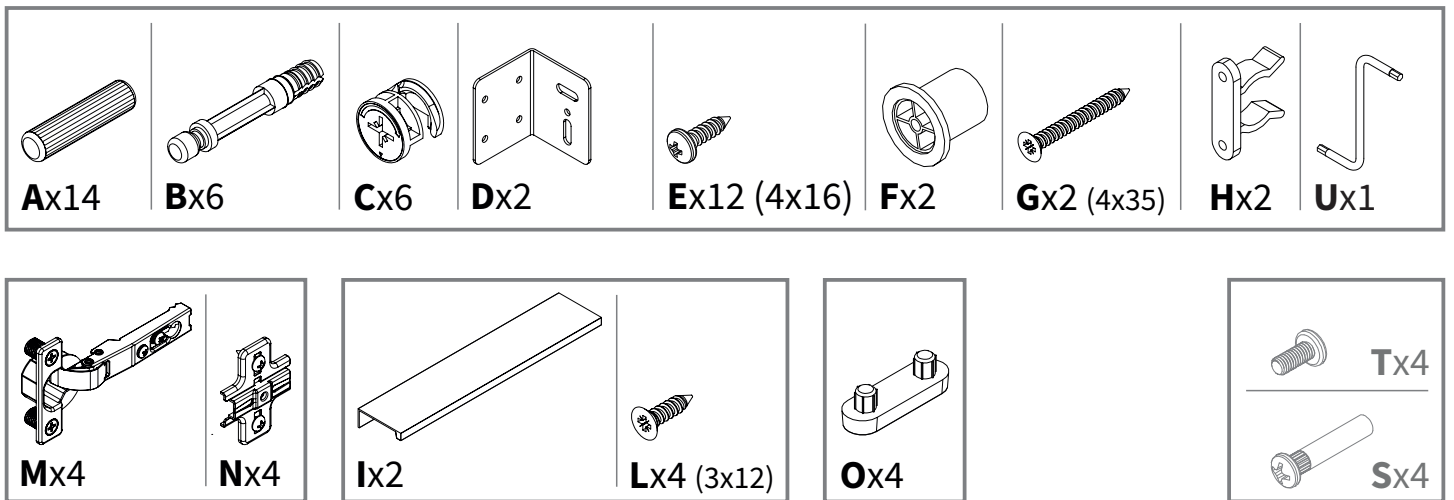
\* Viti e tasselli (non inclusi) devono essere adeguati al tipo di materiale della vostra parete

**EN-**In order to avoid the furniture overturning, you have absolutely fix it to the wall through the appropriate attachments

\* Screws and dowels (not included) must be suitable to the type of material of your wall

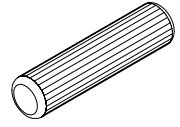
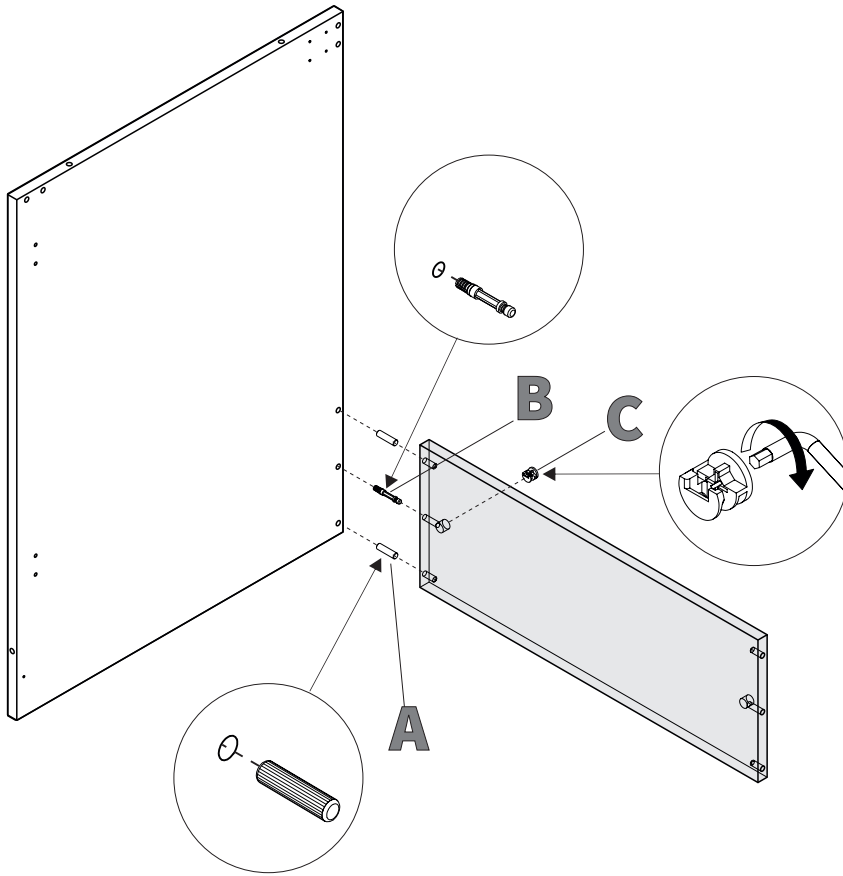
**FR-**Pour éviter tout risque de basculement, le meuble doit être absolument fixé au mur à l'aide des supports de fixation fournis

\* Utiliser des vis et chevilles (non fournies) adaptées au type de matériaux de votre mur

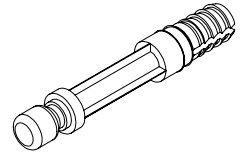


1

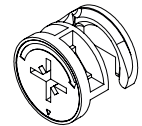
IT-Assemblaggio elementi base  
EN-Assembly base units elements  
FR-Assemblage des éléments de bases



**Ax2**

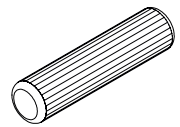
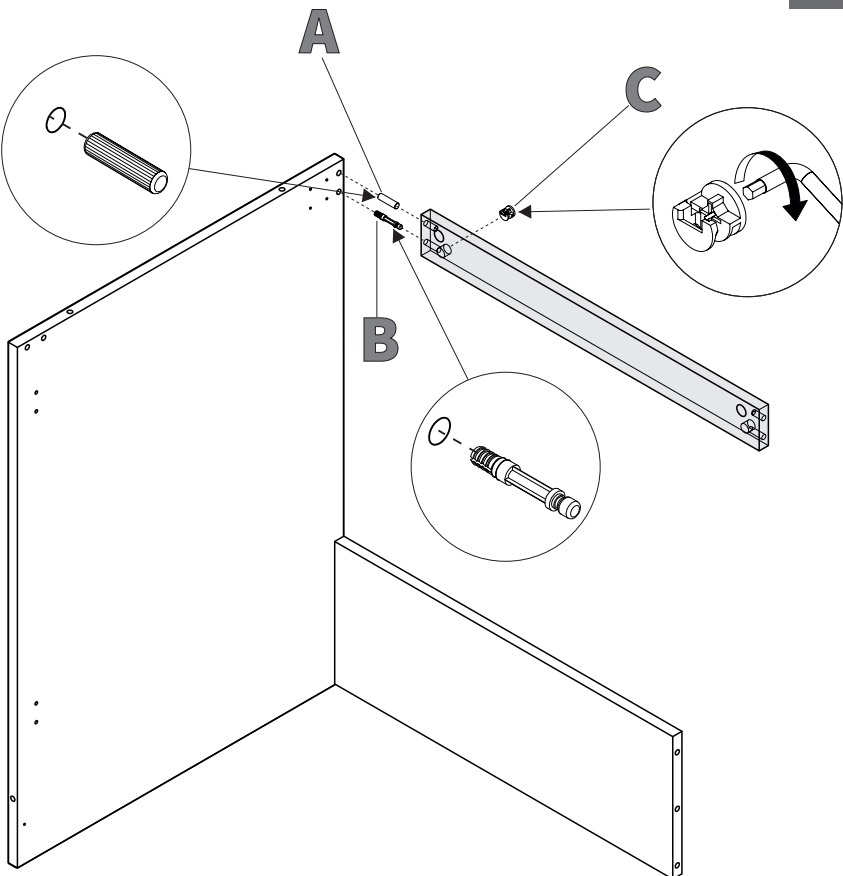


**Bx1**

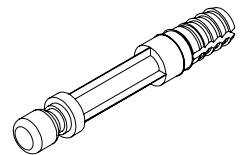


**Cx1**

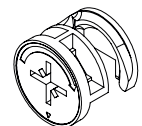
2



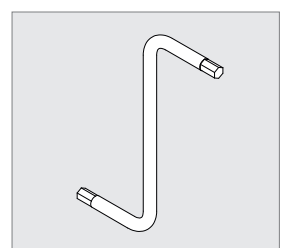
**Ax1**

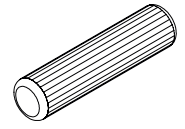
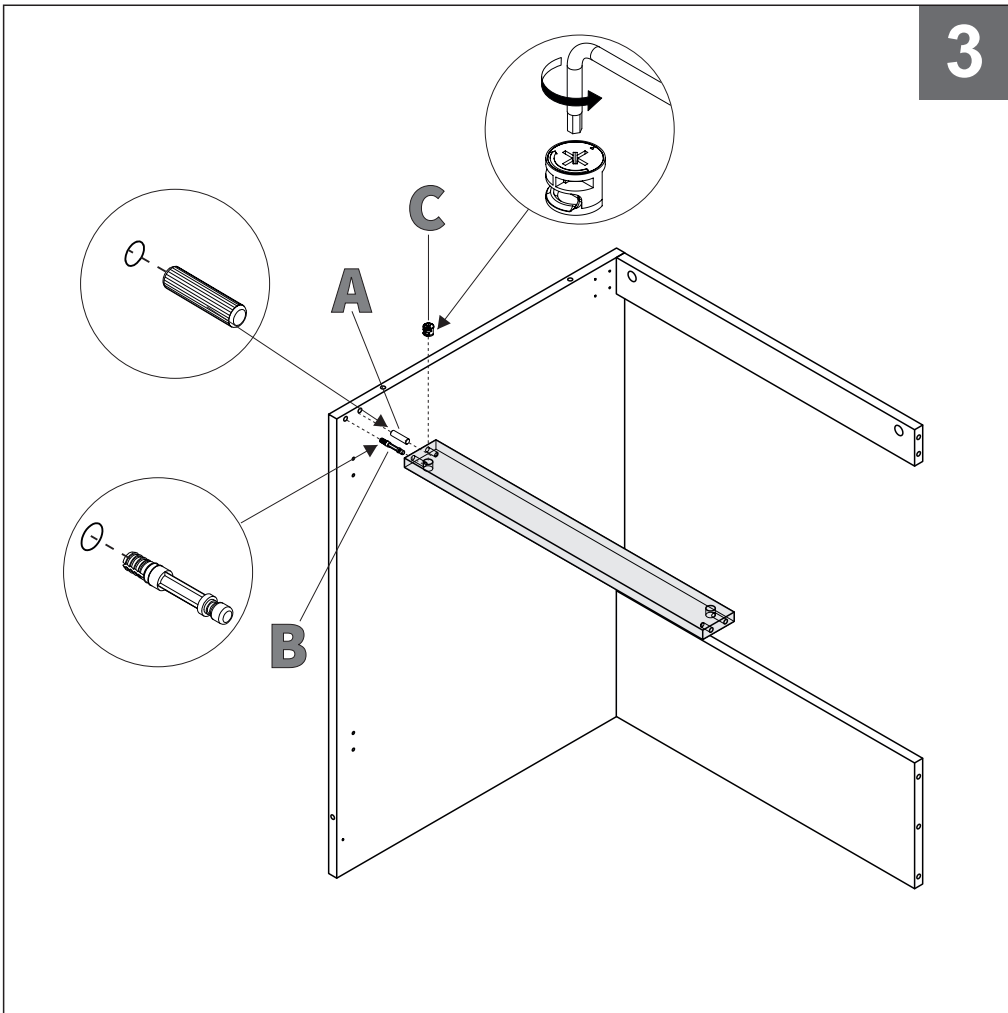


**Bx1**

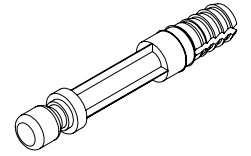


**Cx1**

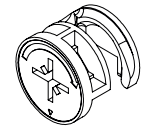




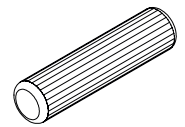
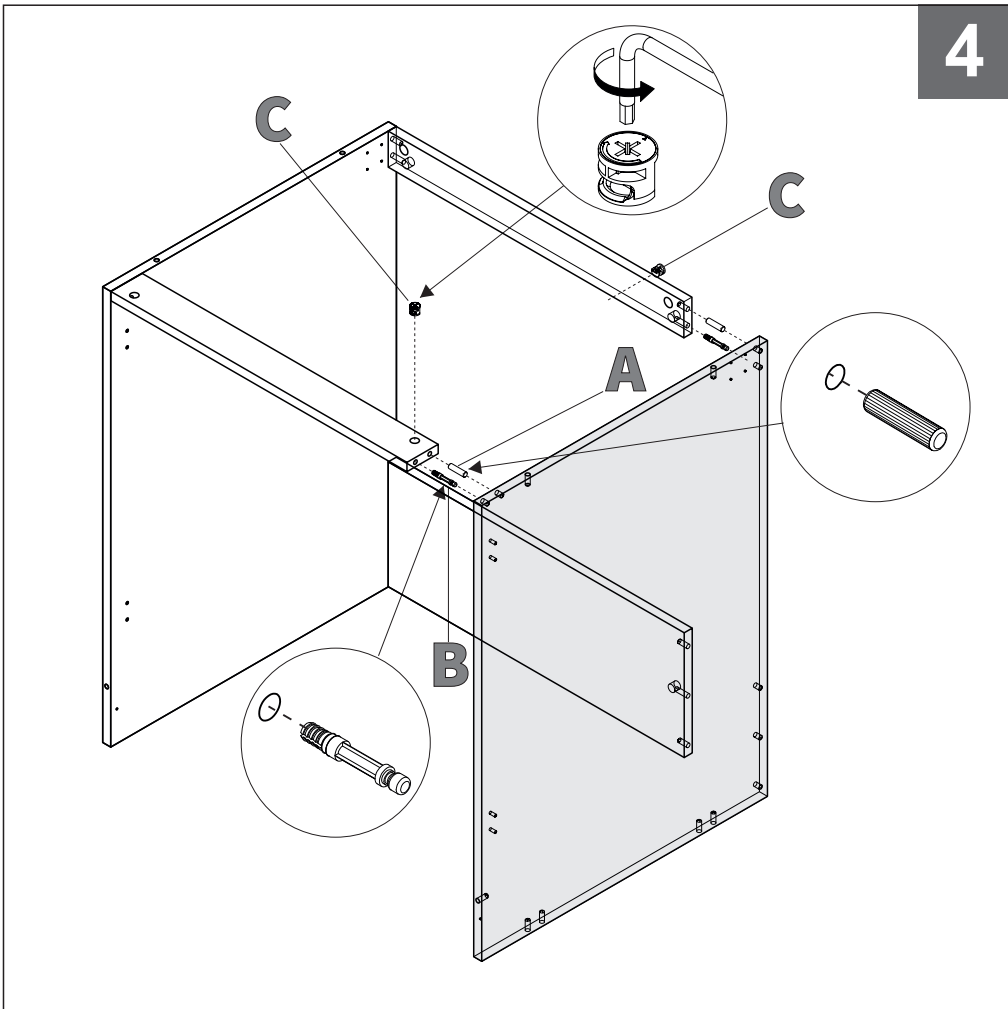
**Ax2**



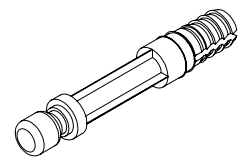
**Bx2**



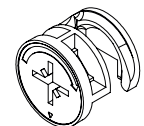
**Cx2**



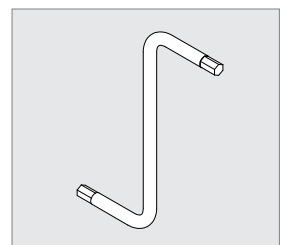
**Ax2**

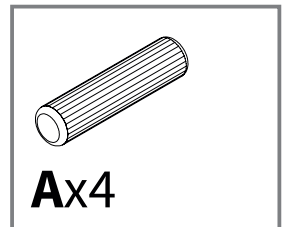
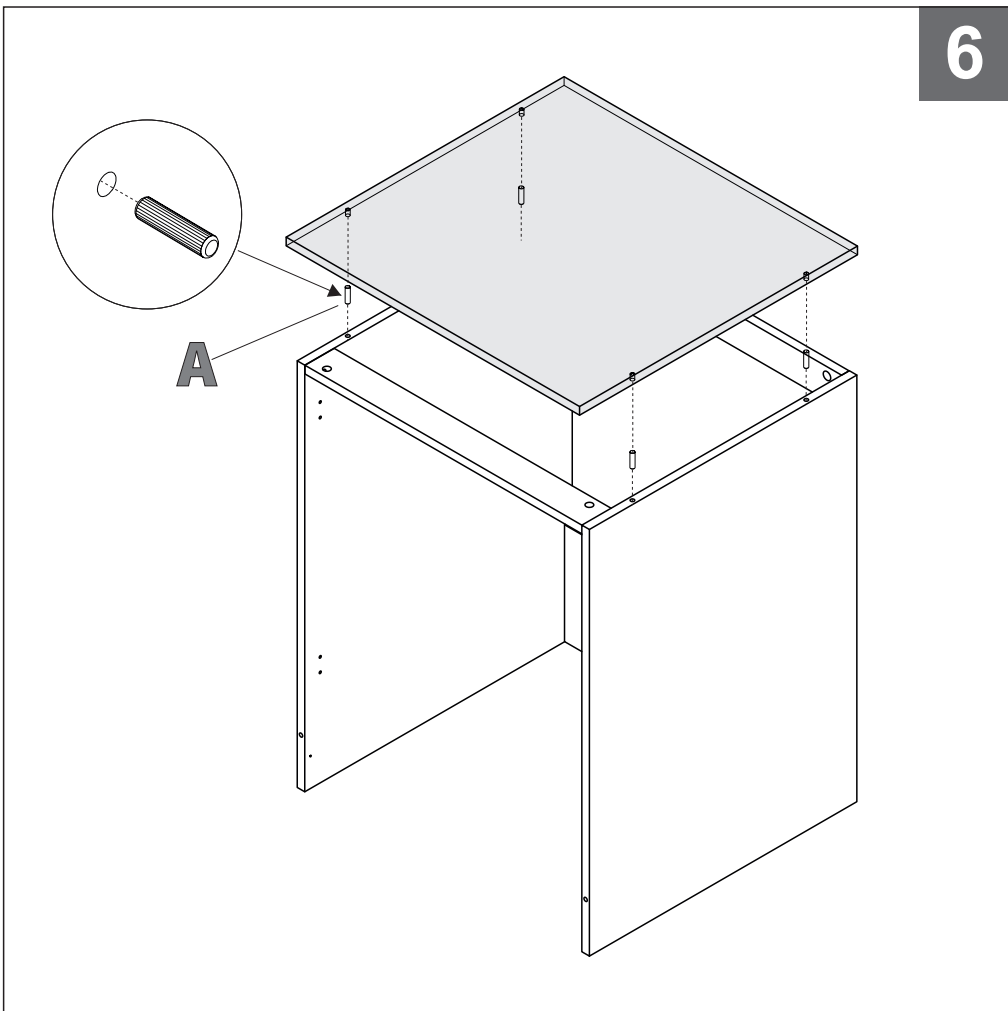
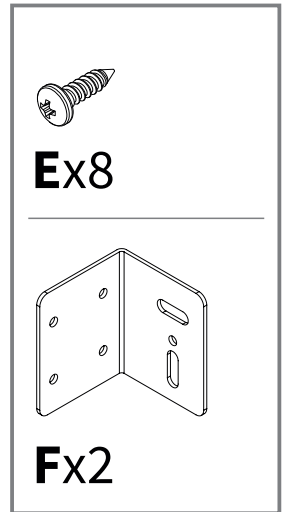
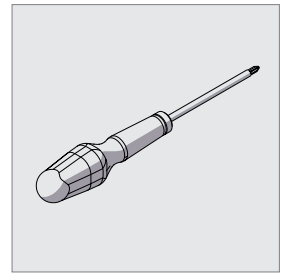
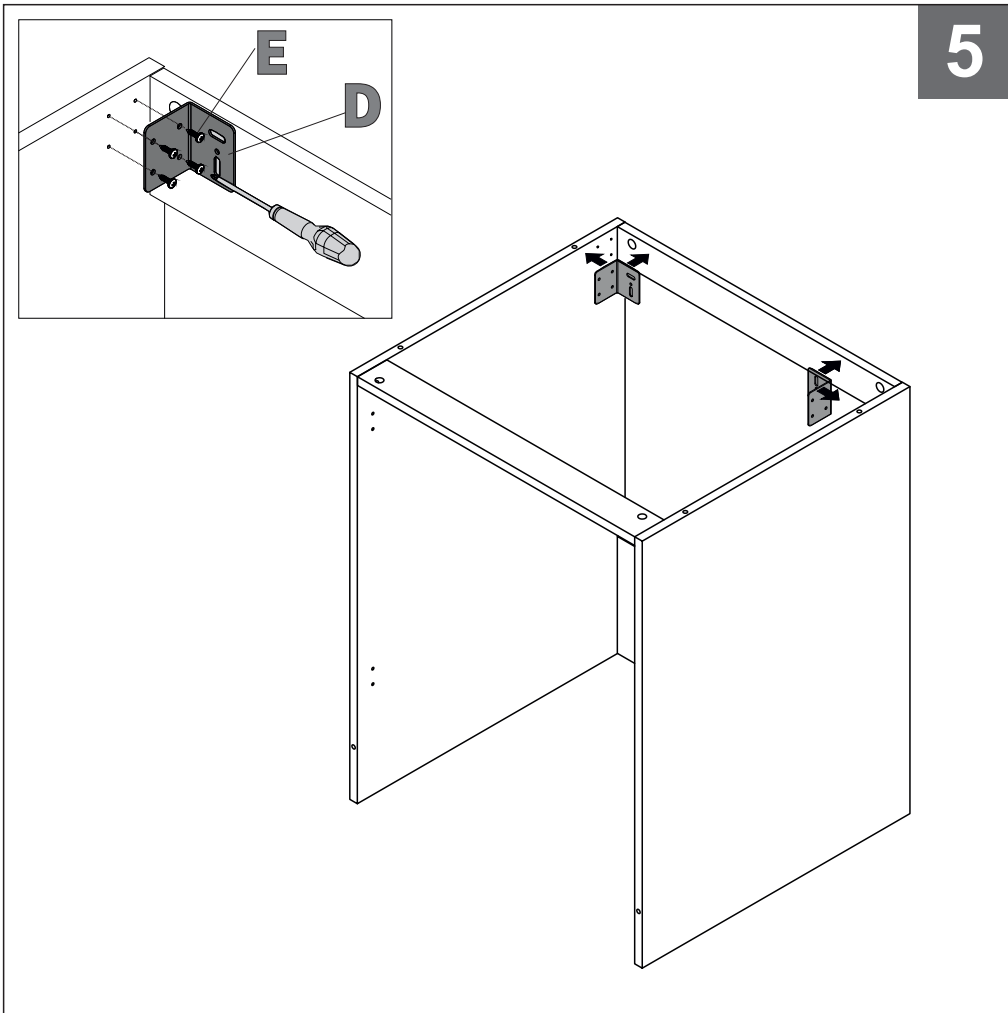


**Bx2**

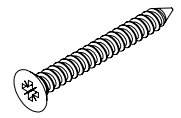
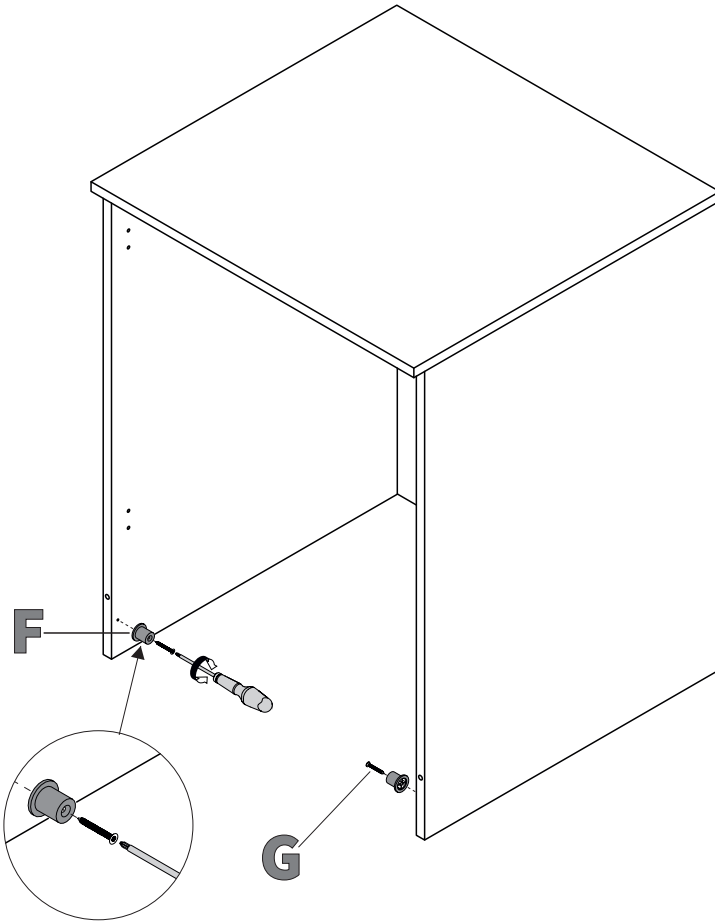


**Cx2**

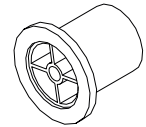




7

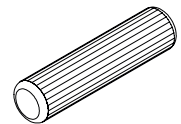
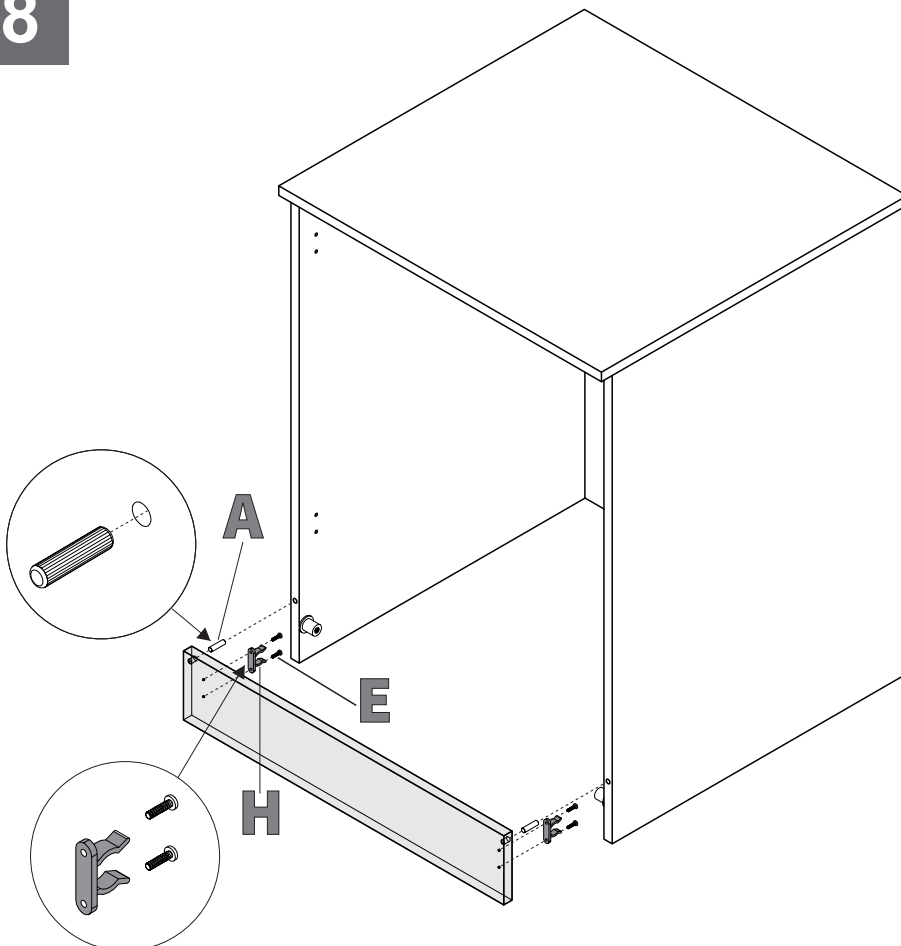


**Fx2**

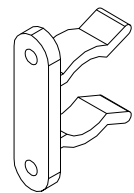


**Gx2**

8



**Ax2**

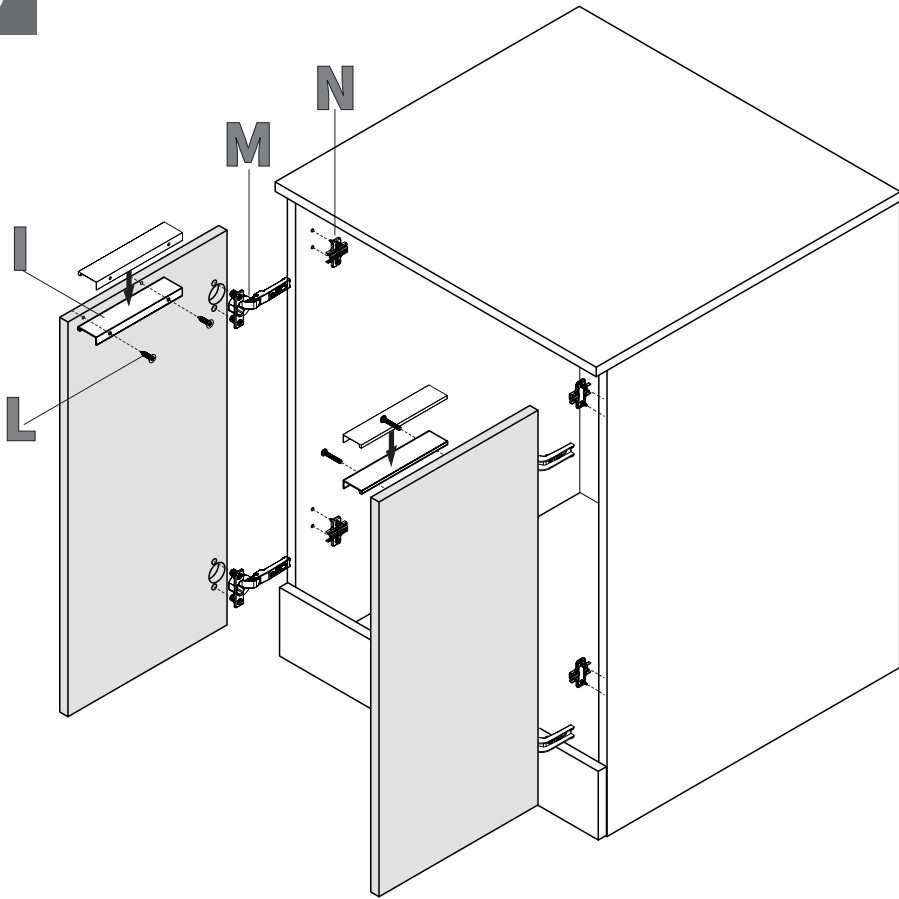


**Hx2**

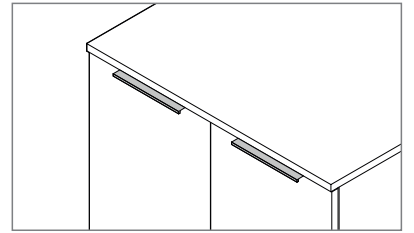


**Ex4**

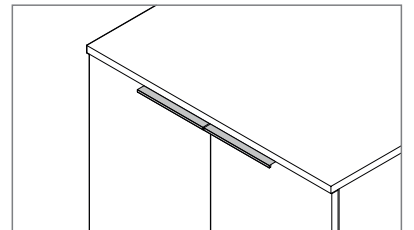
9



**IT-Posizionamento maniglia consigliata**  
**EN-Recommended handle positioning**  
**FR-Positionnement poignée recommandé**

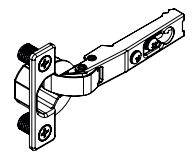
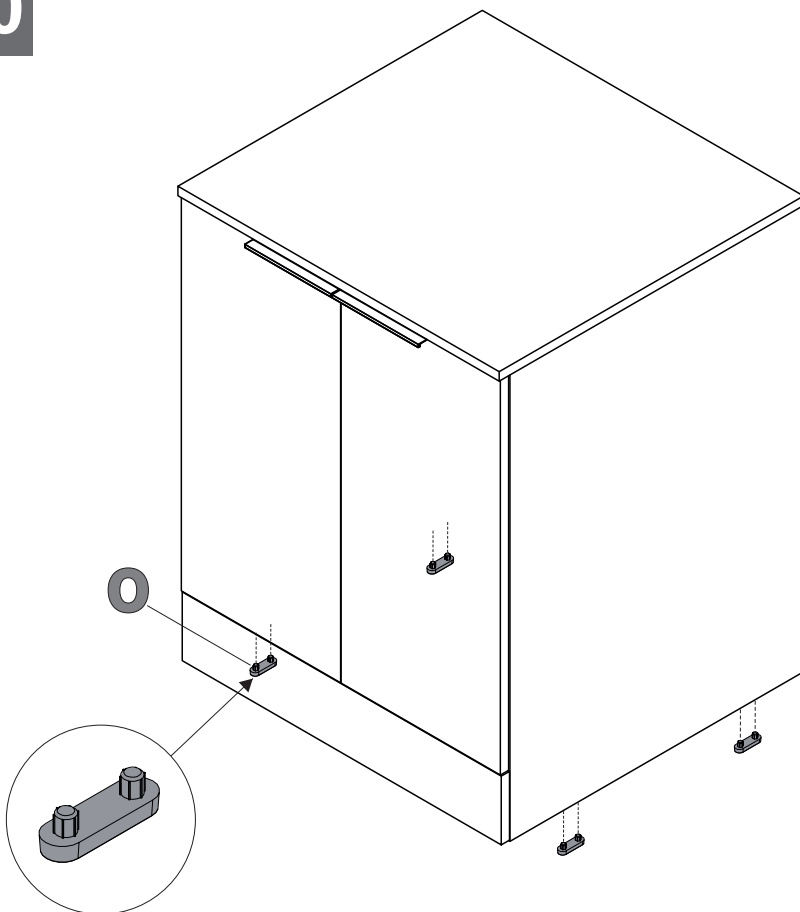


**IT-Posizionamento centrale**  
**EN-Central positioning**  
**FR-Positionnement central**

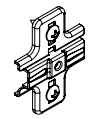


**IT-Posizionamento laterale**  
**EN-Lateral positioning**  
**FR-Positionnement latéral**

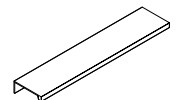
10



**Mx4**



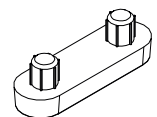
**Nx4**



**Ix2**

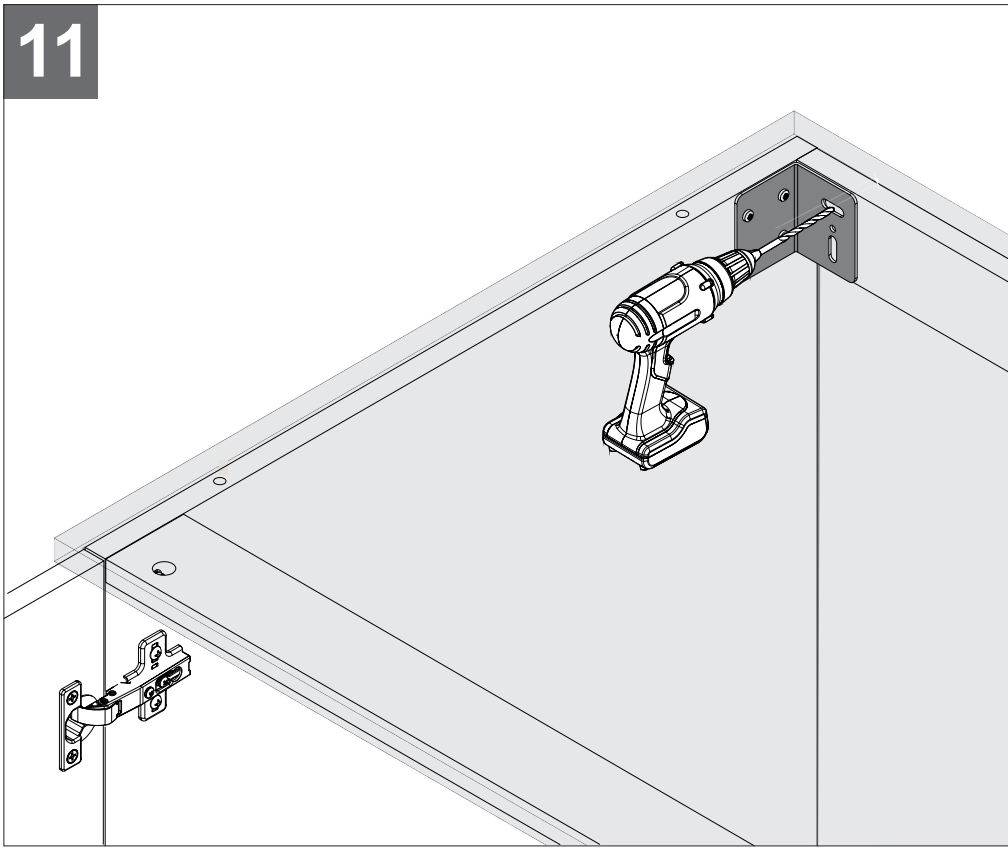


**Lx4**

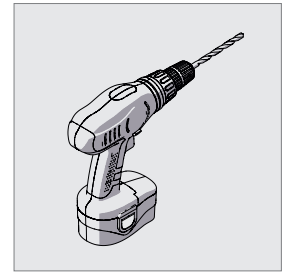


**Ox4**

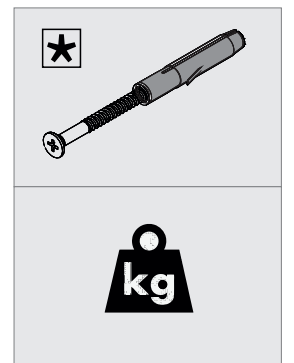
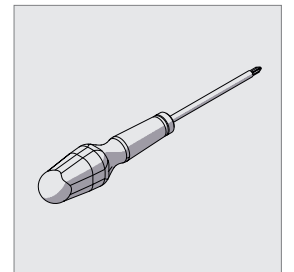
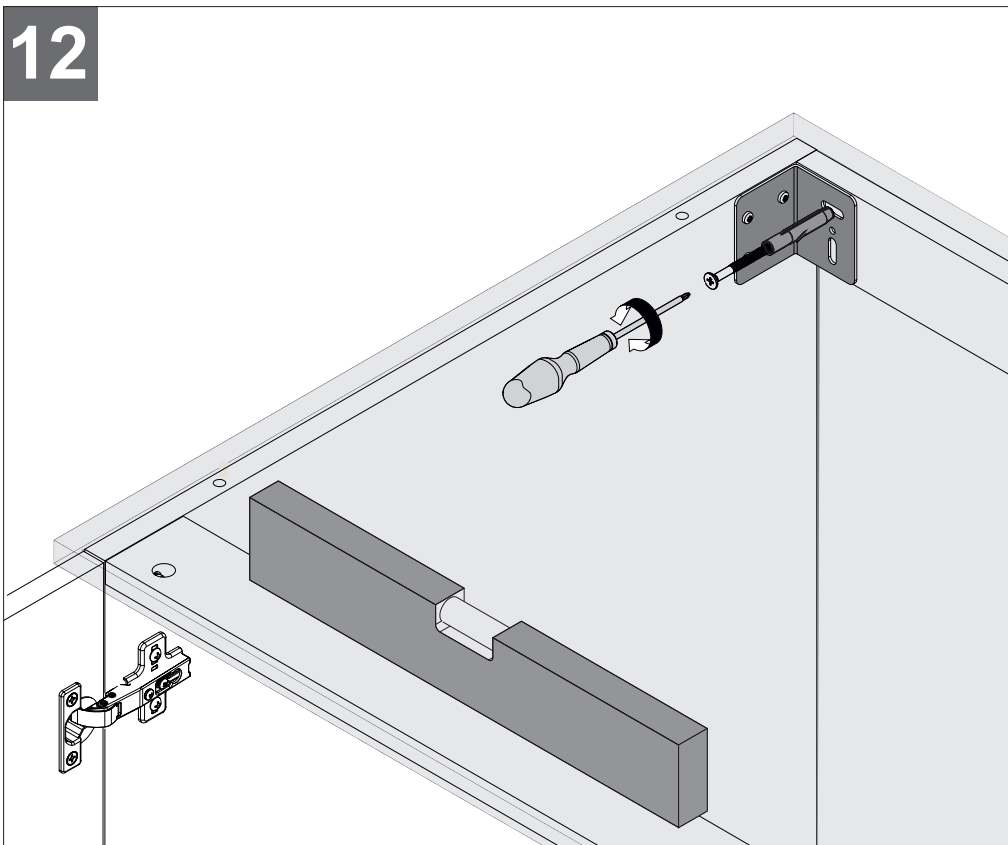
11



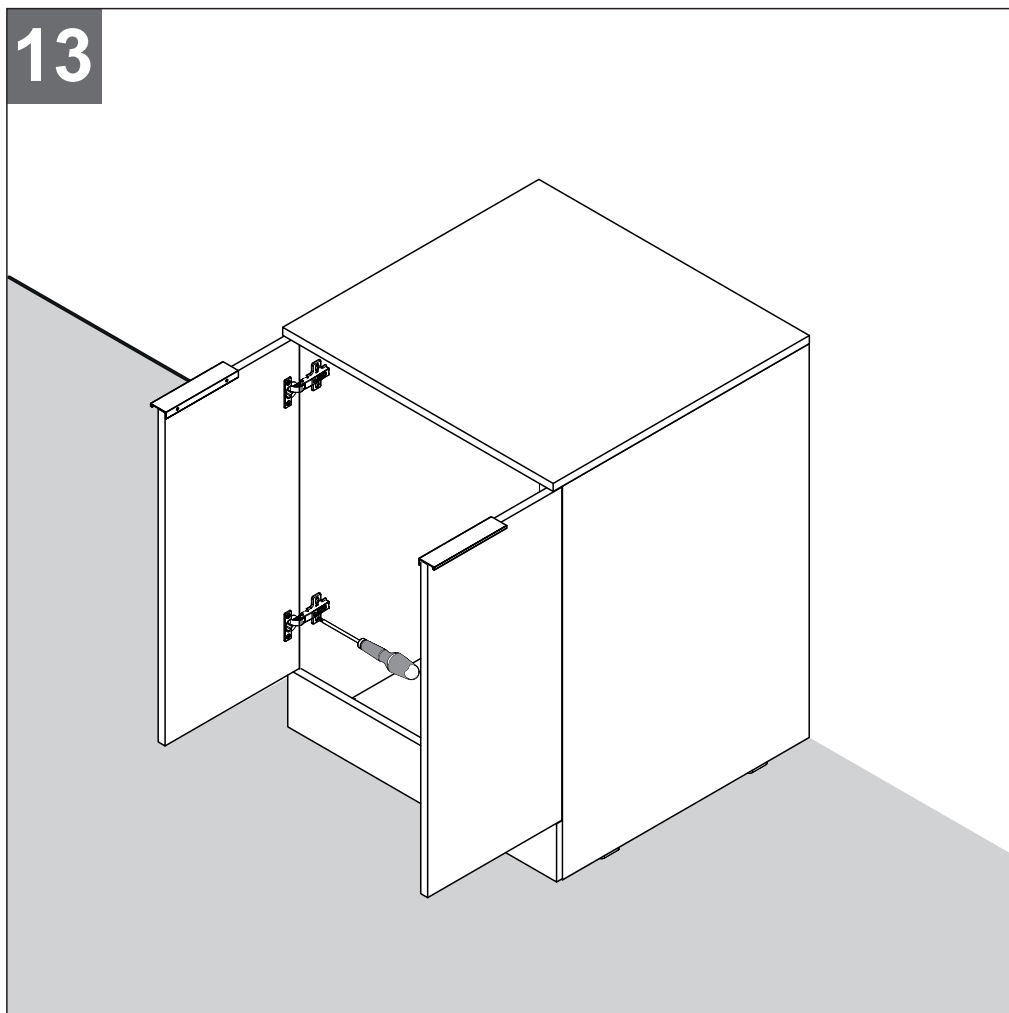
IT-Fissaggio base a parete  
EN-Fixing base unit to wall  
FR-Fixation de base au mur



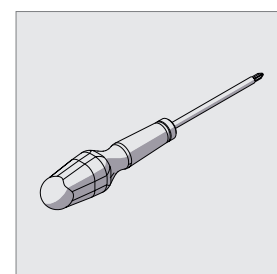
12



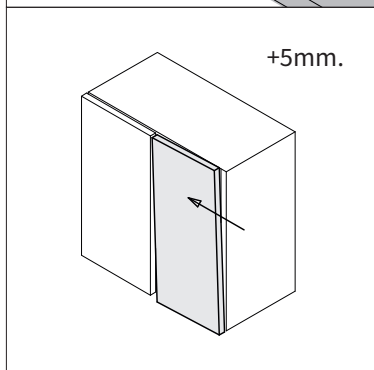
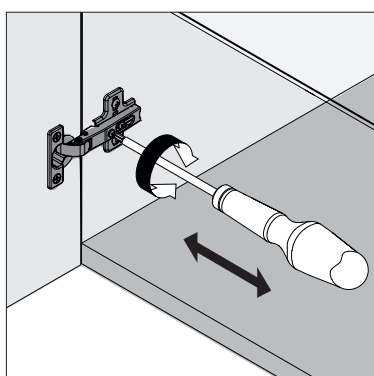
13



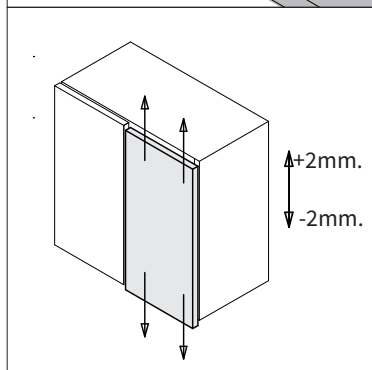
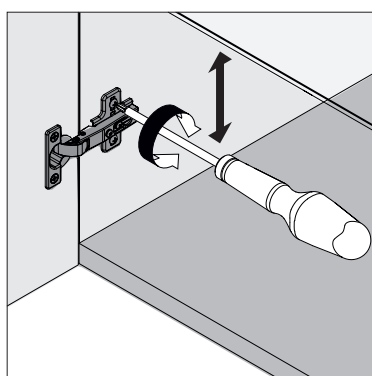
IT-Regolazione cerniere  
EN-Hinges regulation  
FR-Réglage des charnières



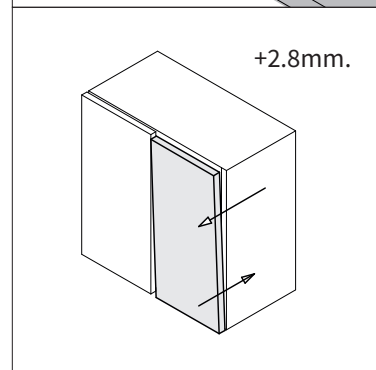
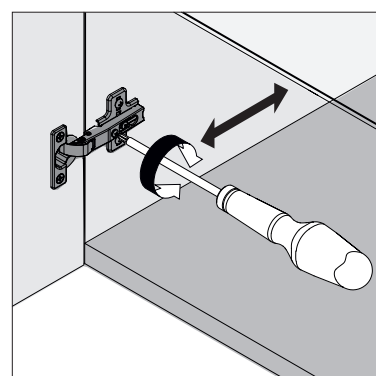
IT-Regolazione laterale  
EN-Lateral adjustment  
FR-Réglage latéral



IT-Regolazione altezza  
EN-Vertical adjustment  
FR-Réglage en hauteur



IT-Regolazione dell'inclinazione  
EN-Inclination adjustment  
FR-Réglage de l'inclinaison

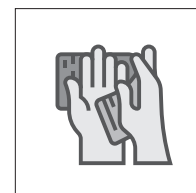
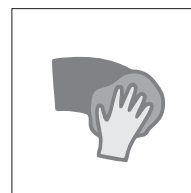




## IT-Pulizia e manutenzione

EN-Cleaning and maintenance

FR-Nettoyage et entretien



**IT-**Per la pulizia utilizzare esclusivamente detersivi al sapone e asciugare con un panno morbido. Non utilizzare detersivi abrasivi, corrosivi o contenenti agenti chimici, alcool, acidi o solventi. Evitare anche l'impiego di spugne abrasive, pagliette metalliche etc. che danneggerebbero irrimediabilmente le superfici del prodotto, compromettendone la lucentezza o la satinatura. In presenza di acque calcaree o aggressive asciugare dopo l'uso poiché i depositi potrebbero intaccare la superficie del prodotto.

**EVITARE CHE L'ACQUA SCENDA E RISTAGNI SUL MOBILE; NEL CASO QUESTO ACCADA, ASCIUGARLO TEMPESTIVAMENTE.**

**EN-**For cleaning use only soap detergents and dry with a soft cloth.

Do not use abrasive, corrosive or chemical agents, alcohol, acids or solvents.

Also avoid the use of abrasive sponges, metal scourers etc. that would irreparably damage the surfaces of the product, compromising the gloss or the satin finish.

In the presence of calcareous or aggressive waters, dry after use as deposits may affect the surface of the product.

**DO NOT LET THE WATER COME DOWN AND STAND ON THE CABINET; IF THIS HAPPENS, DRY IT PROMPTLY.**

**FR-**Pour le nettoyage utiliser seulement des détergents à base de savon et sécher avec un chiffon doux. Ne pas utiliser de détergents abrasifs, corrosifs ou à base de produits chimiques, alcool, acides ou solvants.

Eviter aussi l'utilisation d'éponges abrasives, de produits à récurer etc.

qui endommageraient de façon permanente les surfaces du produit, en compromettant la finition brillante ou satinée.

En présence d'eaux calcaires ou agressives, sécher après l'utilisation car les dépôts pourraient affecter la surface du produit.

**EMPÊCHER L'EAU DE DESCENDRE ET DE STAGNER SUR LE MEUBLE ; SI CELA SE PRODUIT, SÉCHEZ-LE RAPIDEMENT.**

**PRODOTTO IN ITALIA**  
MADE IN ITALY  
FABRIQUÉ EN ITALIE