



JNKA

IT-Istruzioni di montaggio

base 1 anta

EN-Assembly instructions

1 doors base unit

FR-Notice de montage

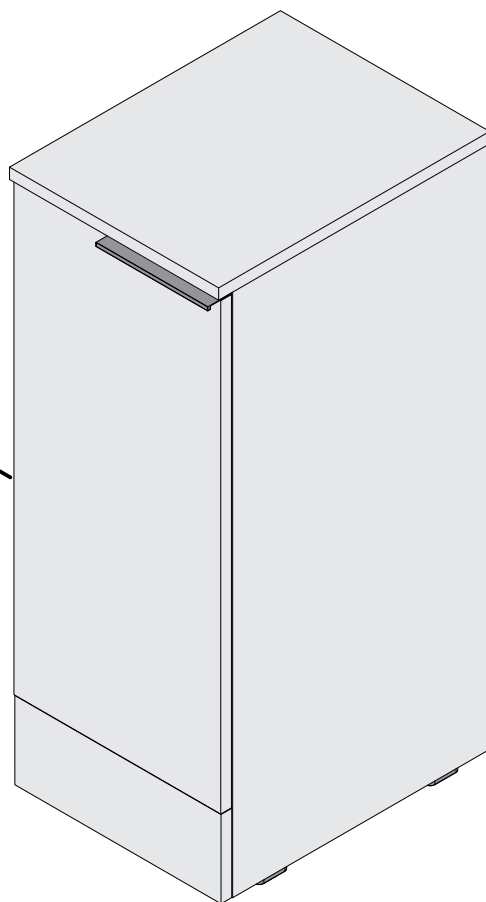
de meuble bas 1 porte

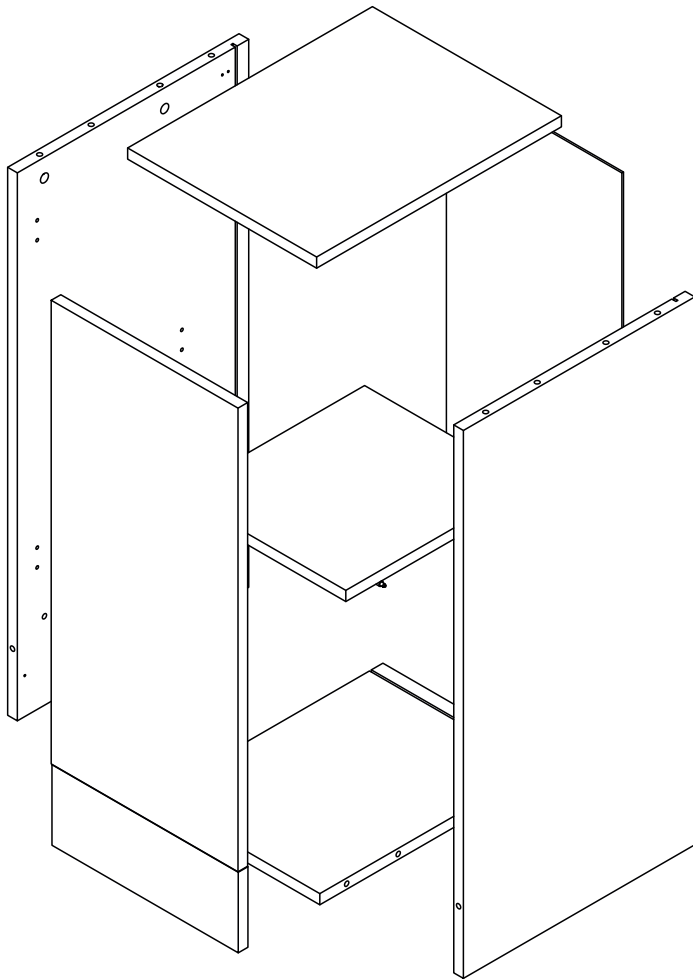
86795119

86670377

86795120

86670387



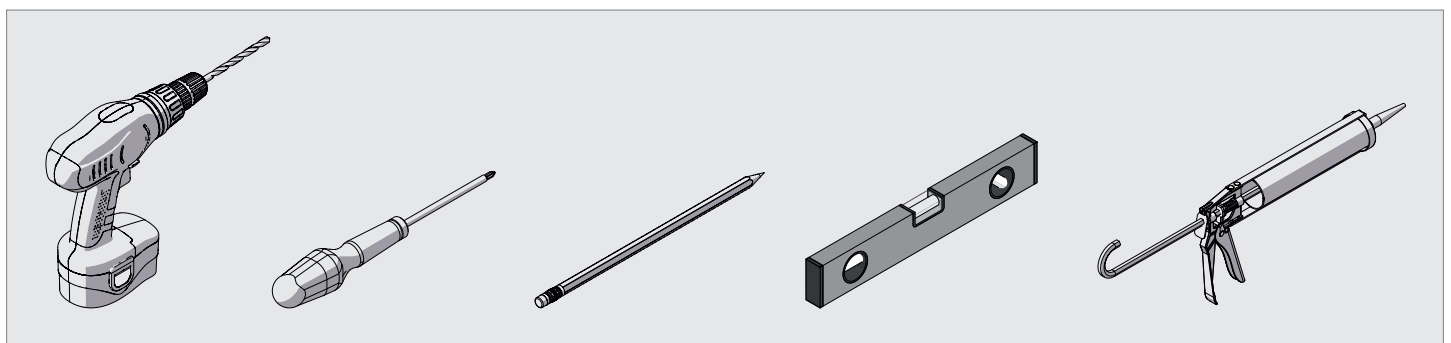
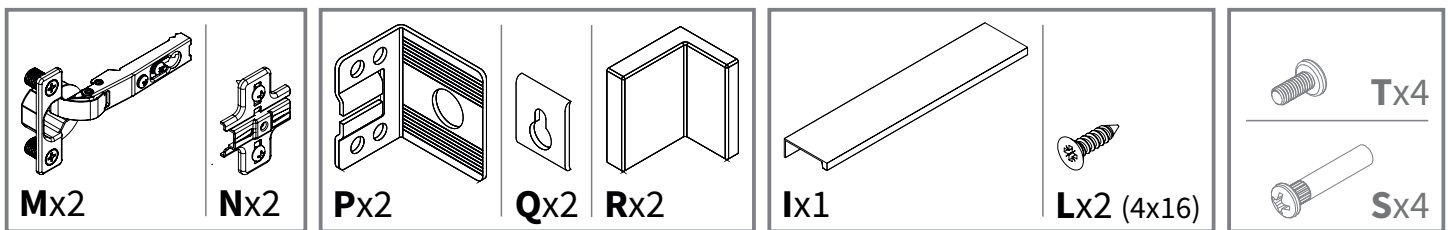
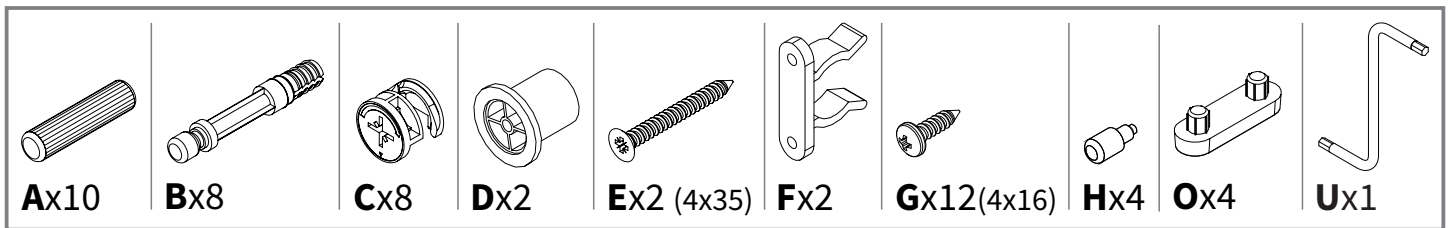


IT-Al fine di evitare il ribaltamento del mobile è obbligatorio il fissaggio dello stesso a parete tramite le apposite attaccaglie.

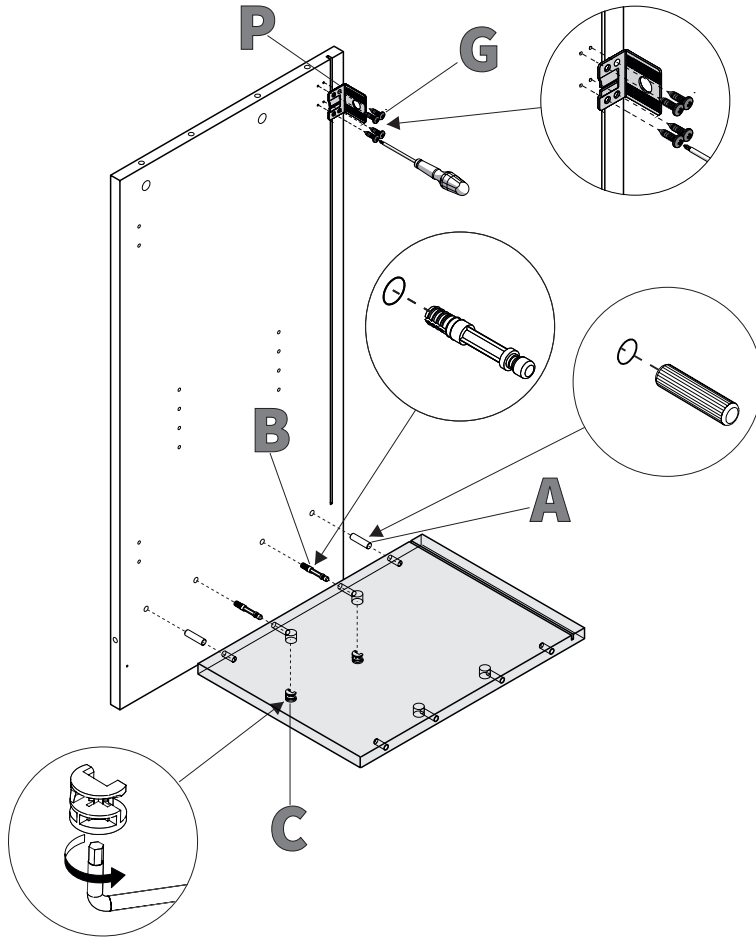
* Viti e tasselli (non inclusi) devono essere adeguati al tipo di materiale della vostra parete
EN-In order to avoid the furniture overturning, you have absolutely fix it to the wall through the appropriate attachments

* Screws and dowels (not included) must be suitable to the type of material of your wall
FR-Pour éviter tout risque de basculement, le meuble doit être absolument fixé au mur à l'aide des supports de fixation fournis

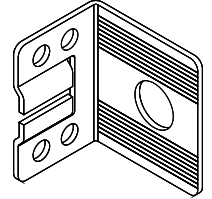
* Utiliser des vis et chevilles (non fournies) adaptées au type de matériaux de votre mur



1



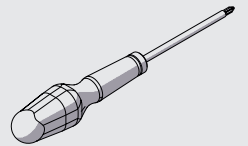
IT-Assemblaggio elementi base
 EN-Assembly base units elements
 FR-Assemblage des éléments de bases



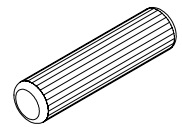
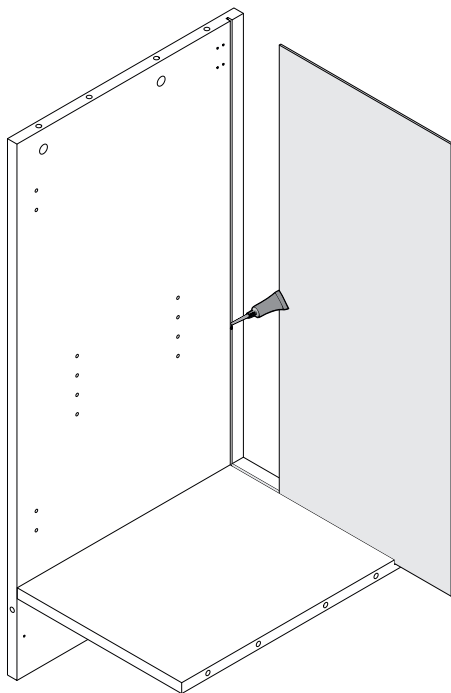
Px1



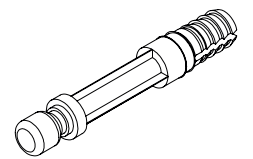
Gx4



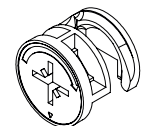
2



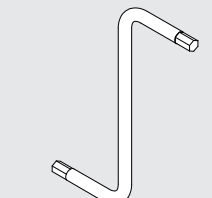
Ax2

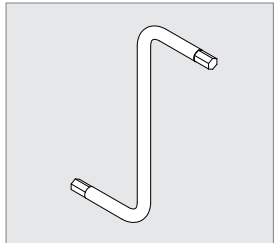
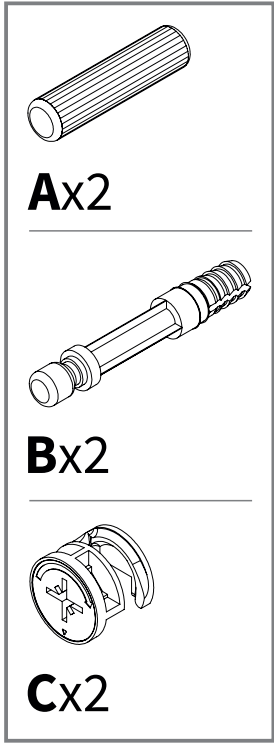
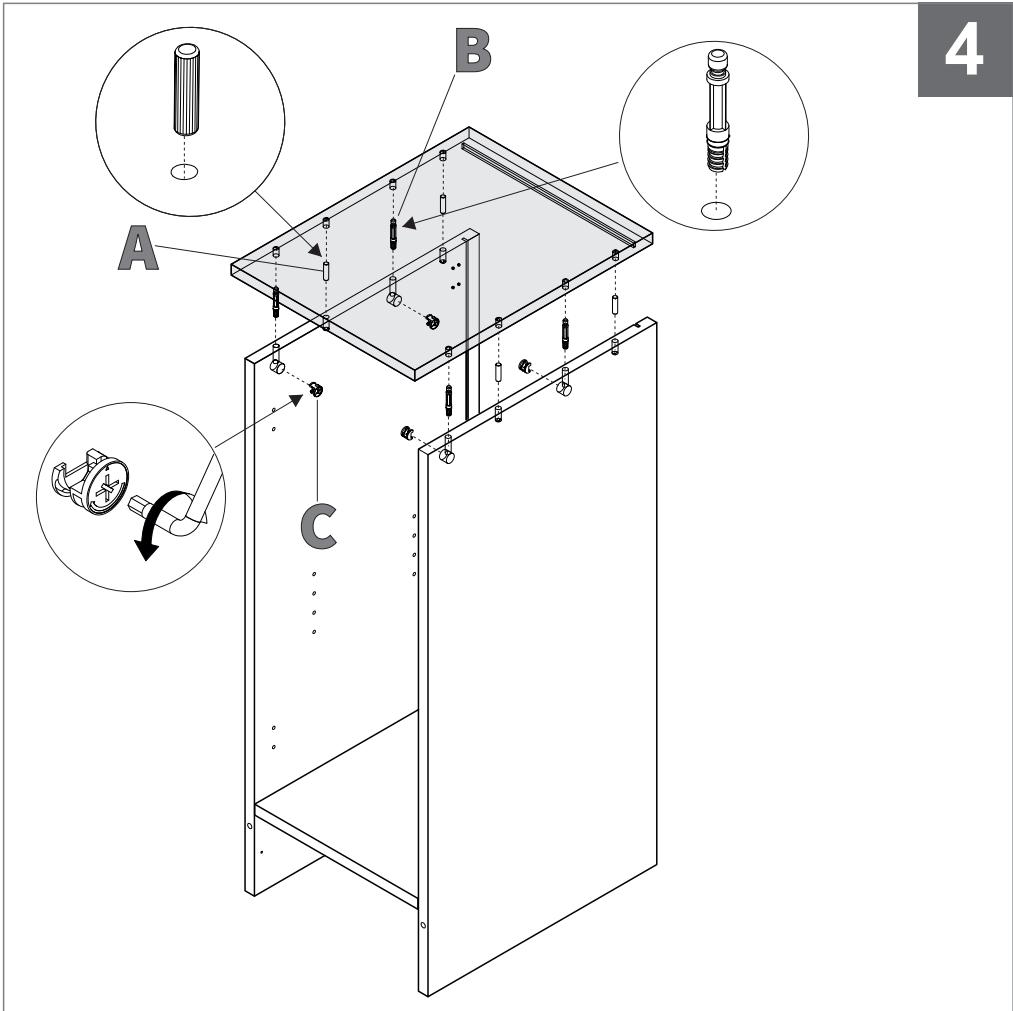
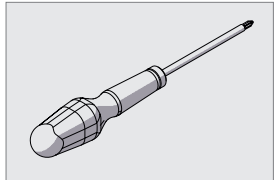
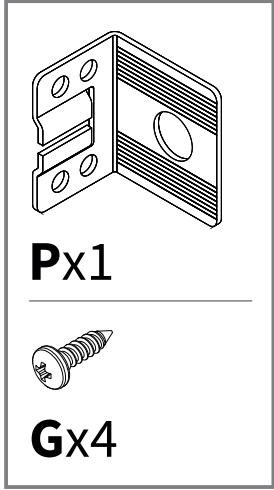
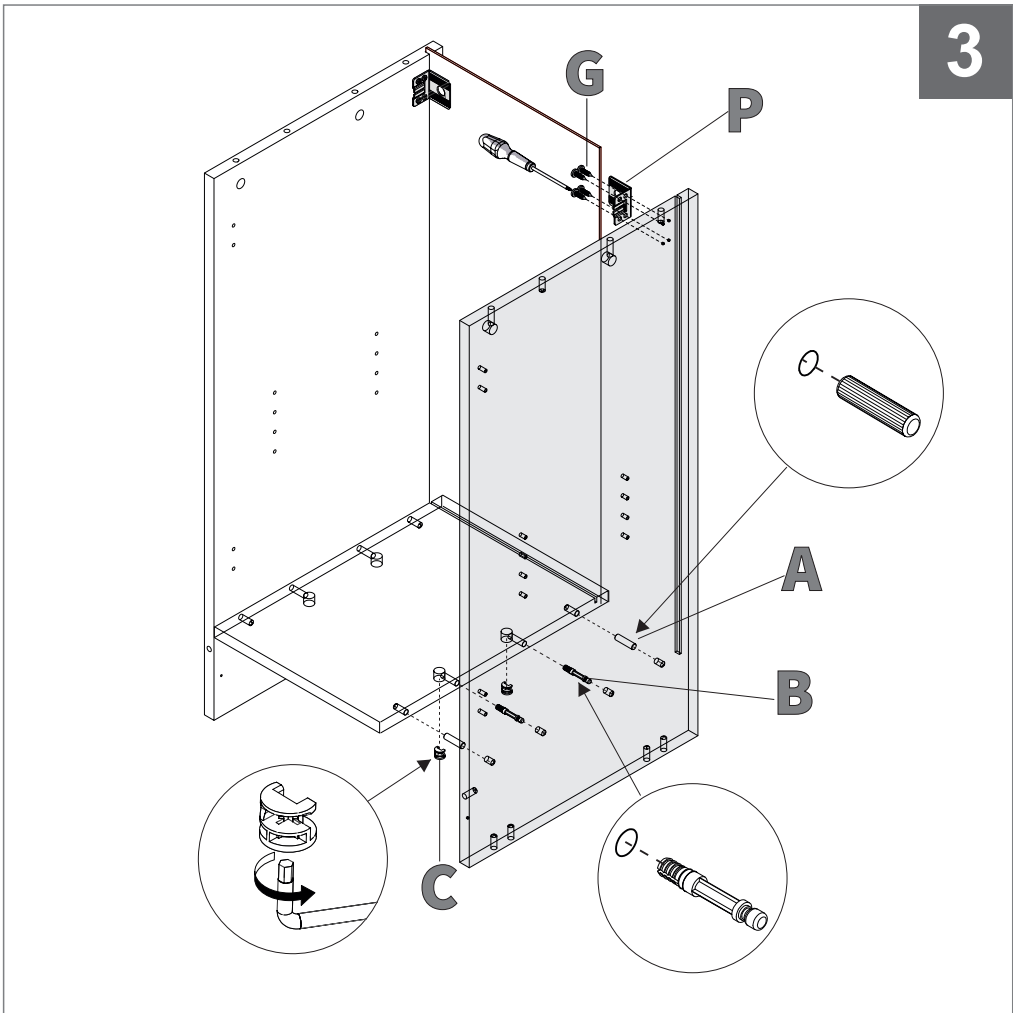


Bx2

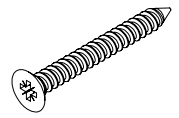
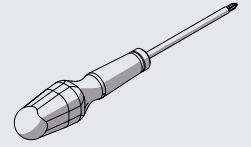
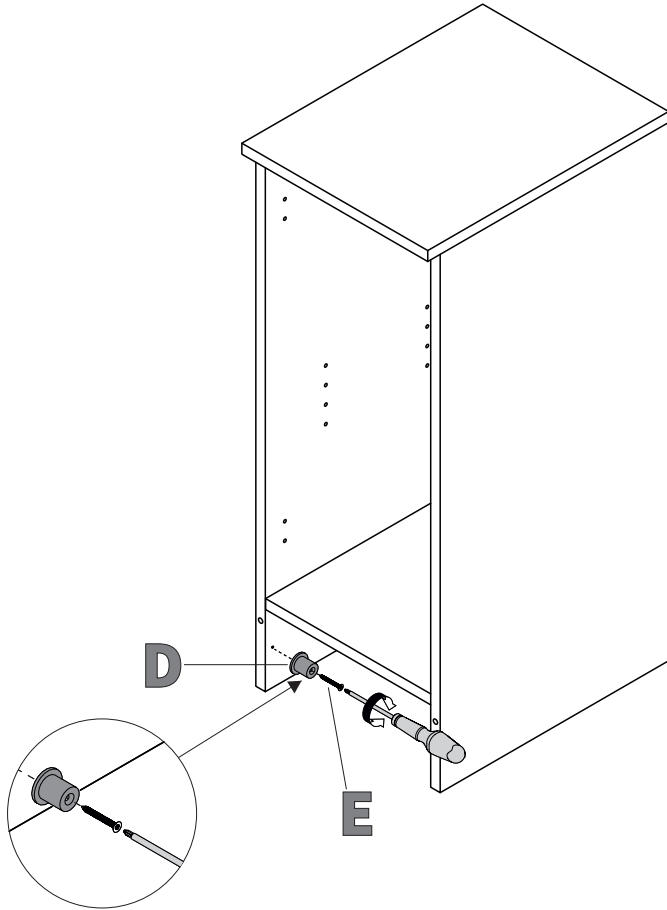


Cx2

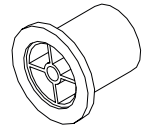




5

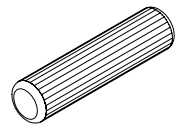
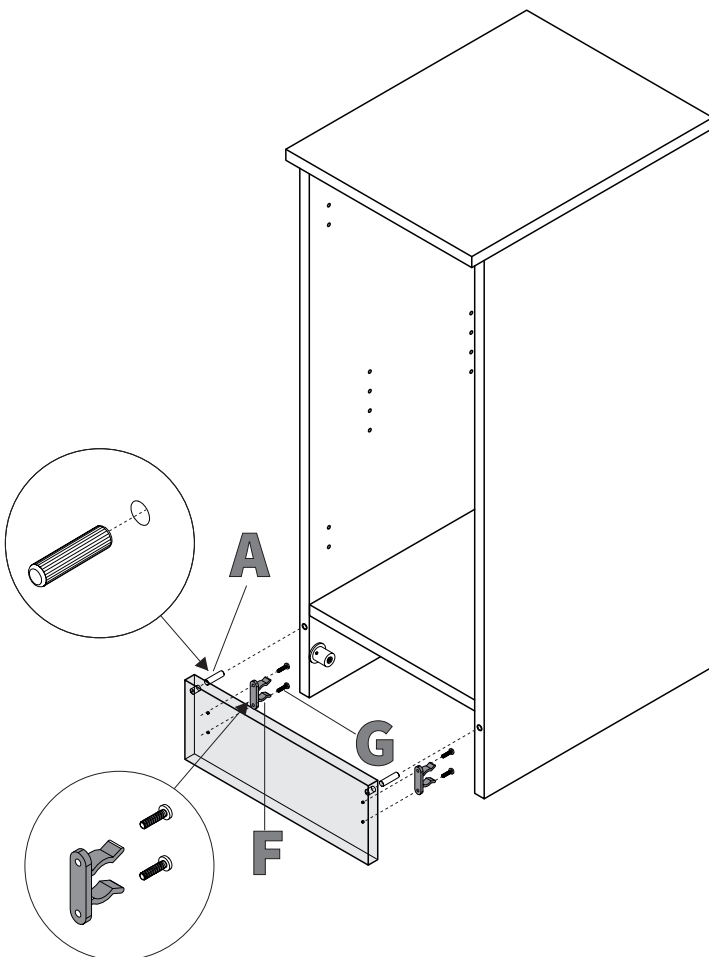


Ex2

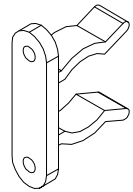


Dx2

6



Ax2

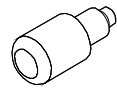
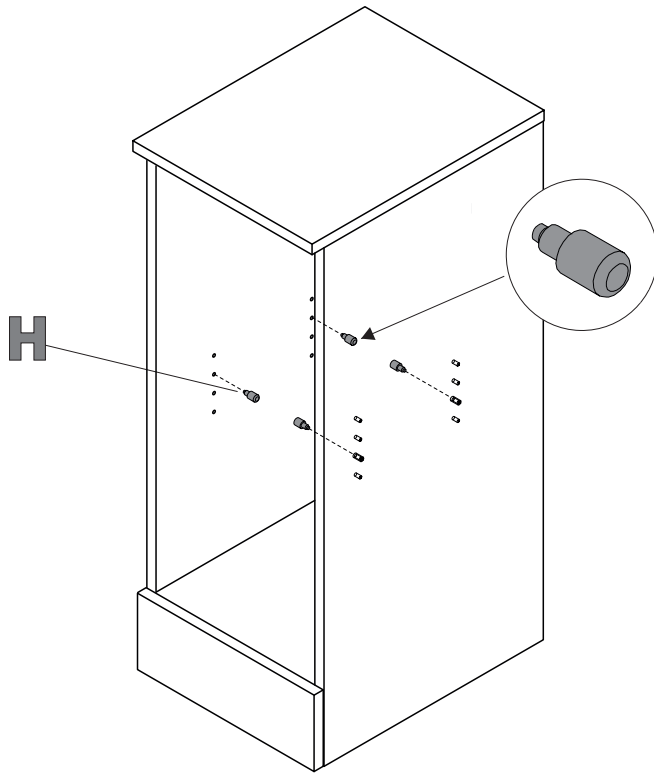


Fx2



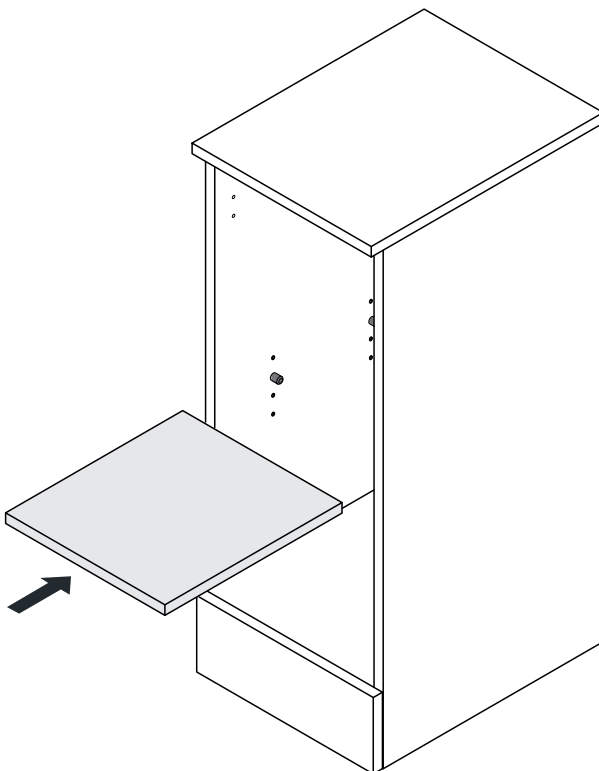
Gx4

7

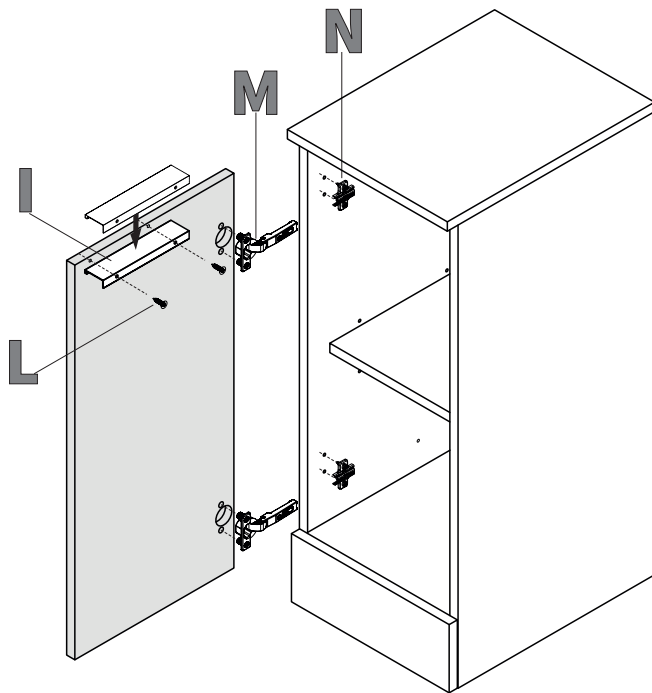


Hx4

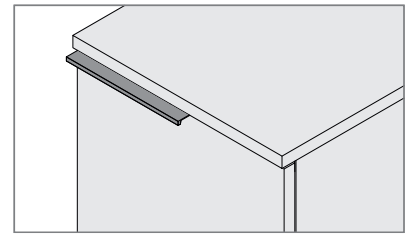
8



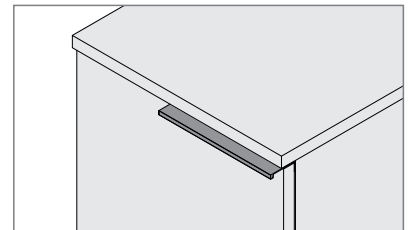
9a



IT-Posizionamento maniglia consigliata
EN-Recommended handle positioning
FR-Positionnement poignée recommandé

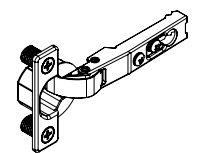
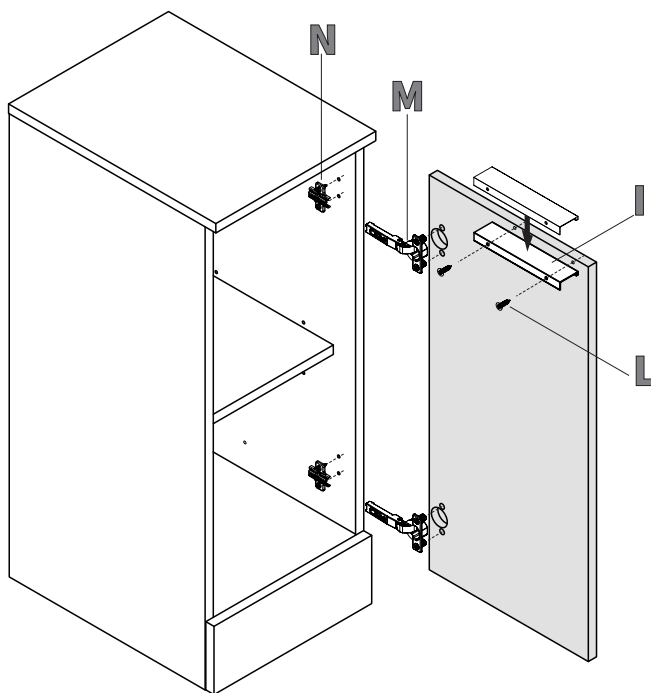


IT-Posizionamento laterale dx
EN-Lateral positioning rh
FR-Positionnement latéral dr

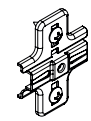


IT-Posizionamento laterale sx
EN-Lateral positioning lh
FR-Positionnement latéral gh

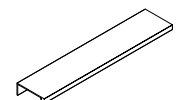
9b



Mx2



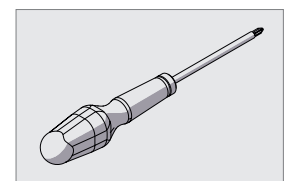
Nx2



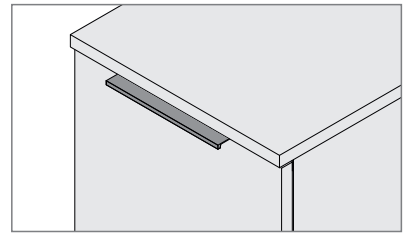
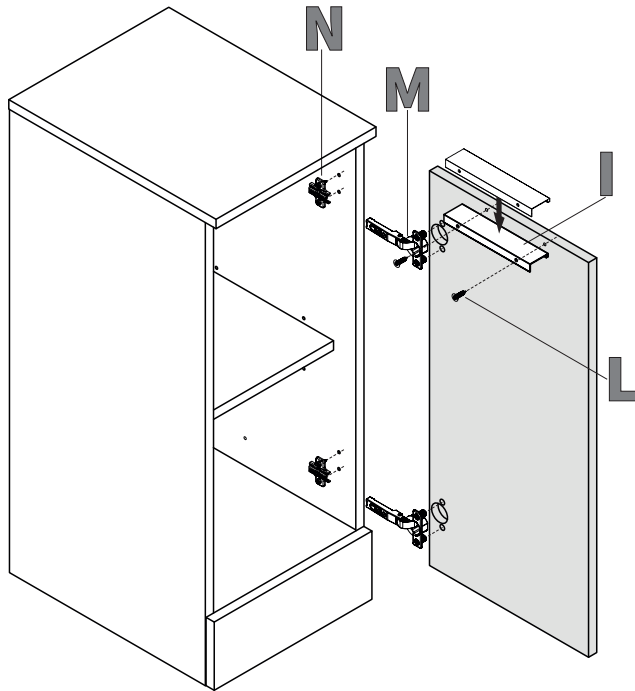
Ix1



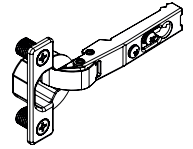
Lx2



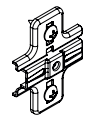
10



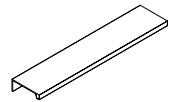
IT-Posizionamento centrale
 EN-Central positioning
 FR-Positionnement central



Mx2



Nx2

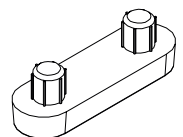
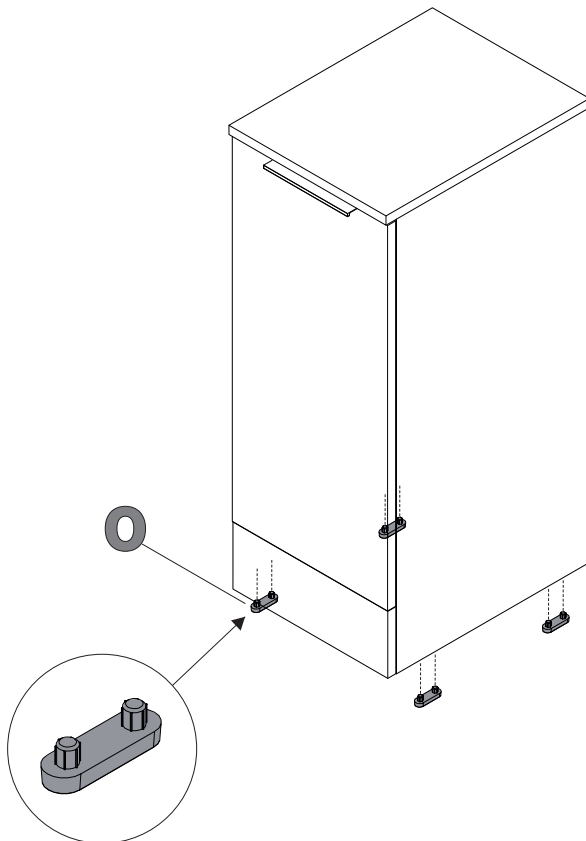


Ix1



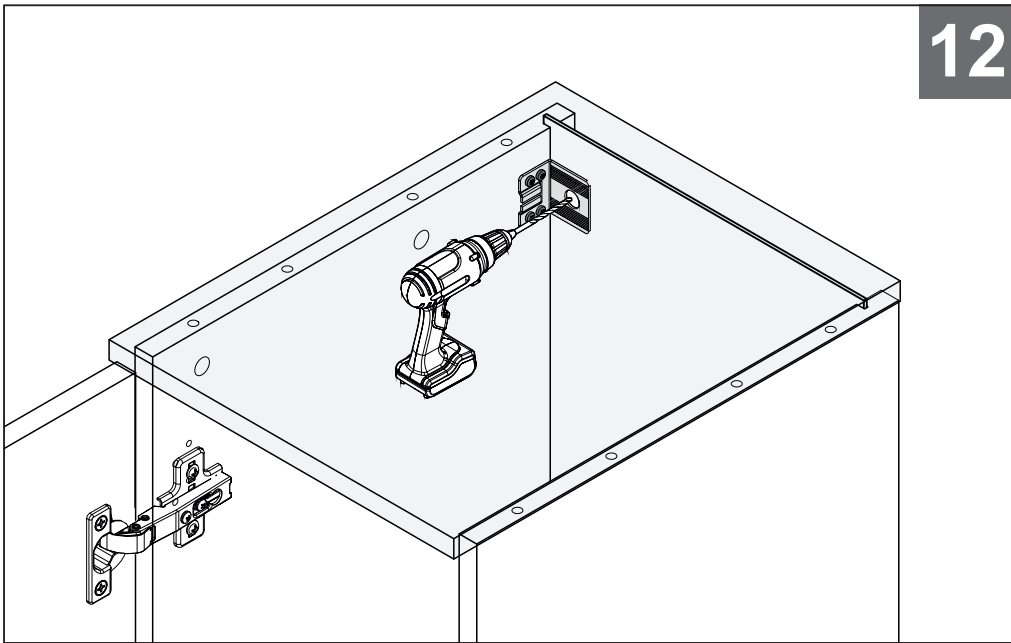
Lx2

11



Ox4

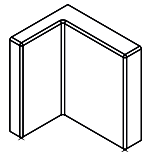
12



IT-Fissaggio base a parete
 EN-Fixing base unit to wall
 FR-Fixation de base au mur

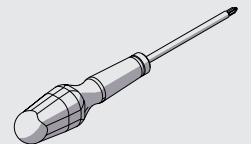
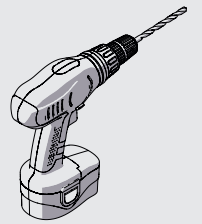
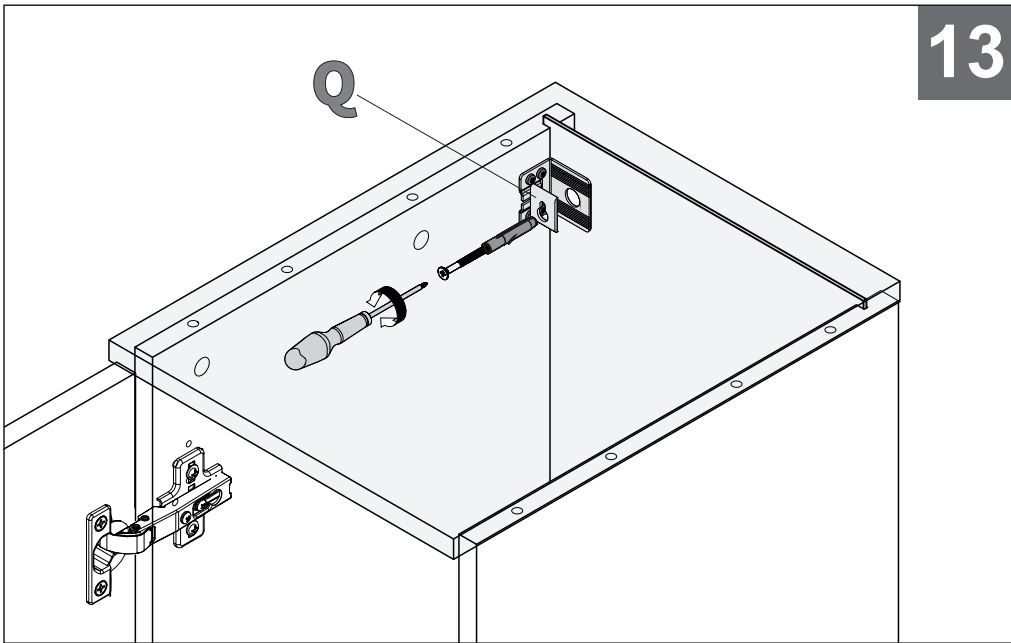


Qx2

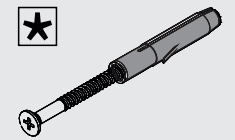
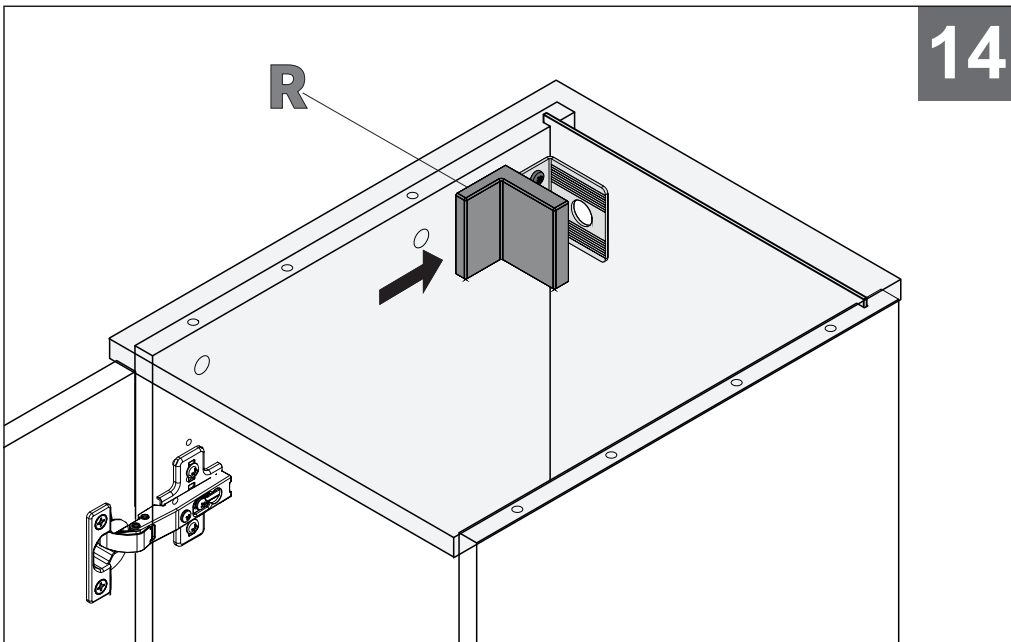


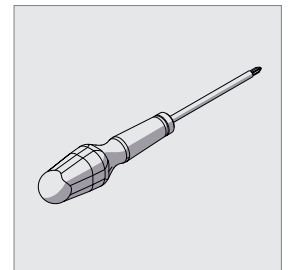
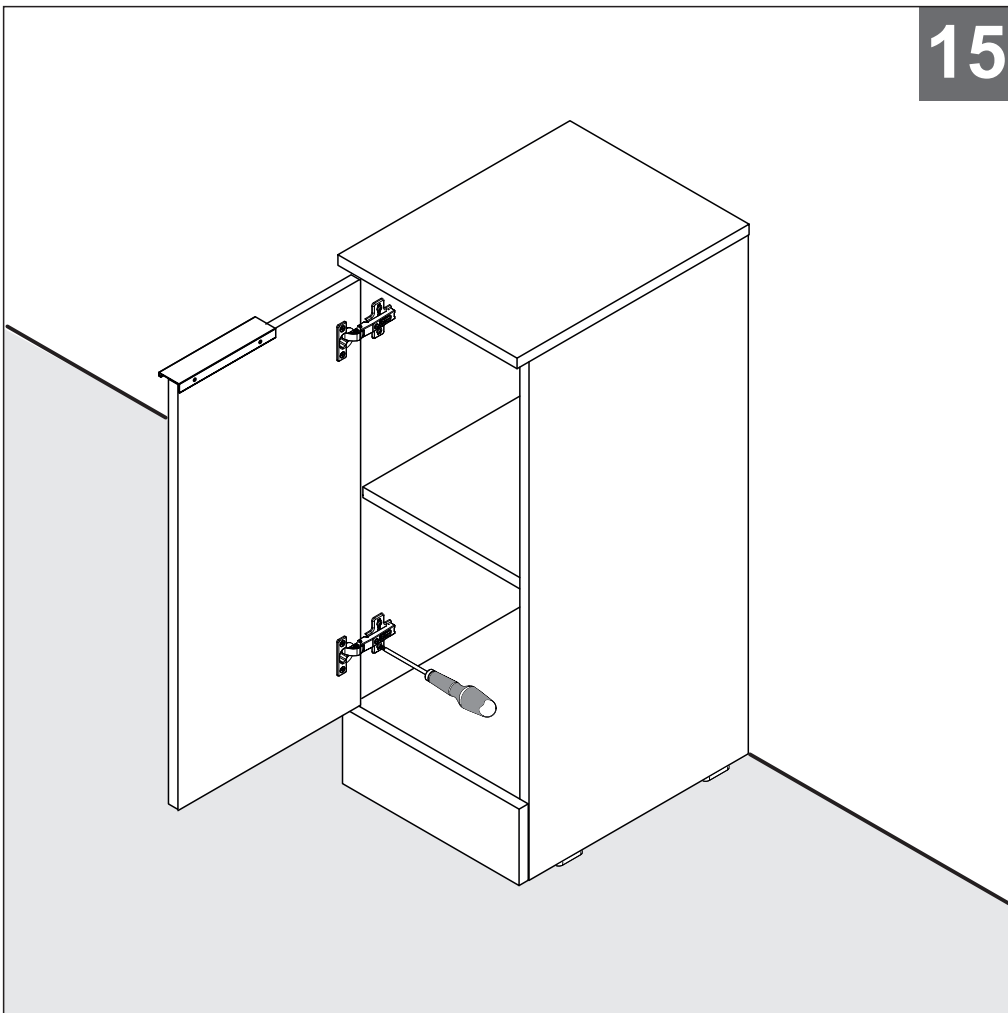
Rx2

13

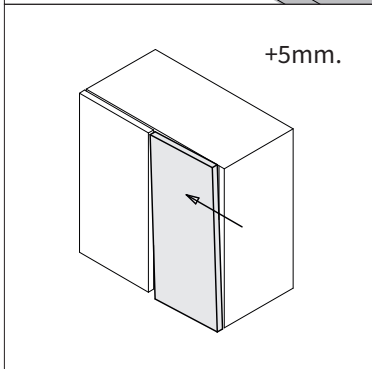
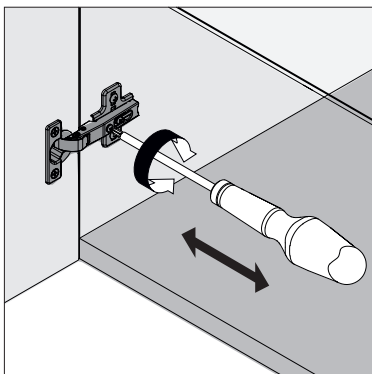


14

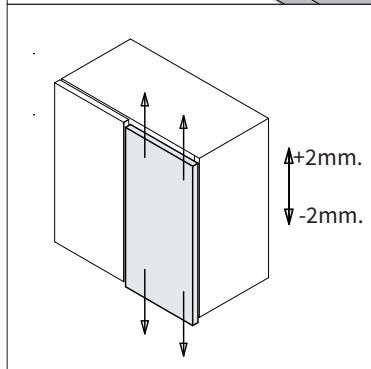
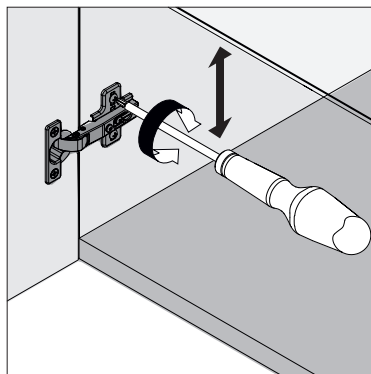




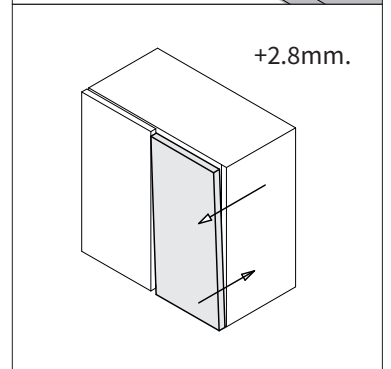
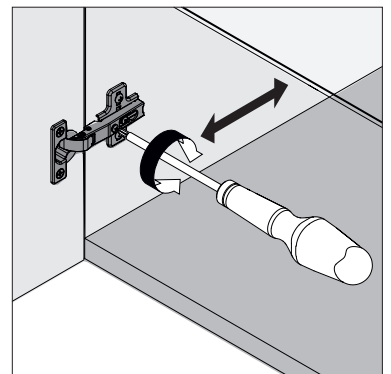
IT-Regolazione laterale
 EN-Lateral adjustment
 FR-Réglage latéral



IT-Regolazione altezza
 EN-Vertical adjustment
 FR-Réglage en hauteur



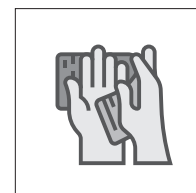
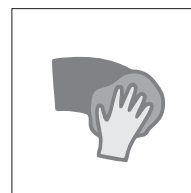
IT-Regolazione dell'inclinazione
 EN-Inclination adjustment
 FR-Réglage de l'inclinaison



IT-Pulizia e manutenzione

EN-Cleaning and maintenance

FR-Nettoyage et entretien



IT-Per la pulizia utilizzare esclusivamente detersivi al sapone e asciugare con un panno morbido. Non utilizzare detersivi abrasivi, corrosivi o contenenti agenti chimici, alcool, acidi o solventi. Evitare anche l'impiego di spugne abrasive, pagliette metalliche etc. che danneggerebbero irrimediabilmente le superfici del prodotto, compromettendone la lucentezza o la satinatura. In presenza di acque calcaree o aggressive asciugare dopo l'uso poiché i depositi potrebbero intaccare la superficie del prodotto.

EVITARE CHE L'ACQUA SCENDA E RISTAGNI SUL MOBILE; NEL CASO QUESTO ACCADA, ASCIUGARLO TEMPESTIVAMENTE.

EN-For cleaning use only soap detergents and dry with a soft cloth.

Do not use abrasive, corrosive or chemical agents, alcohol, acids or solvents.

Also avoid the use of abrasive sponges, metal scourers etc. that would irreparably damage the surfaces of the product, compromising the gloss or the satin finish.

In the presence of calcareous or aggressive waters, dry after use as deposits may affect the surface of the product.

DO NOT LET THE WATER COME DOWN AND STAND ON THE CABINET; IF THIS HAPPENS, DRY IT PROMPTLY.

FR-Pour le nettoyage utiliser seulement des détergents à base de savon et sécher avec un chiffon doux. Ne pas utiliser de détergents abrasifs, corrosifs ou à base de produits chimiques, alcool, acides ou solvants.

Eviter aussi l'utilisation d'éponges abrasives, de produits à récurer etc.

qui endommageraient de façon permanente les surfaces du produit, en compromettant la finition brillante ou satinée.

En présence d'eaux calcaires ou agressives, sécher après l'utilisation car les dépôts pourraient affecter la surface du produit.

EMPÊCHER L'EAU DE DESCENDRE ET DE STAGNER SUR LE MEUBLE ; SI CELA SE PRODUIT, SÉCHEZ-LE RAPIDEMENT.



FR

Donnez ou recyclez
vos meubles.



Association

ou



Magasin

ou



Déchèterie

<https://quefairedemesdechets.fr>

PRODOTTO IN ITALIA
MADE IN ITALY
FABRIQUÉ EN ITALIE