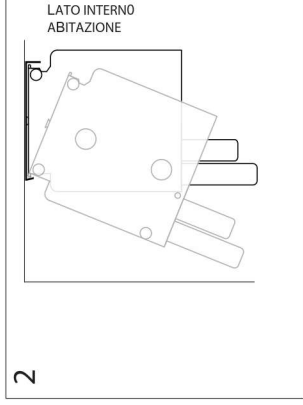
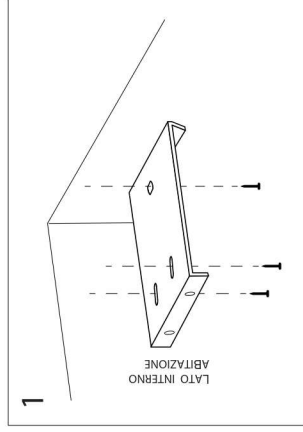
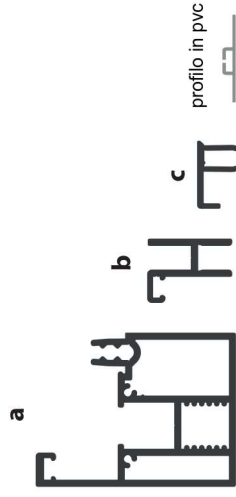


MAXYMA - istruzioni di montaggio



1 - Fissare le due staffe al soffitto (grani lato interno abitazione)

2 - Posizionare il cassonetto nelle staffe e fissare stringendo i grani

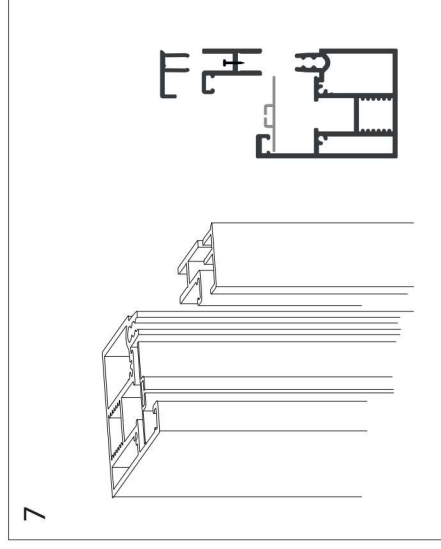
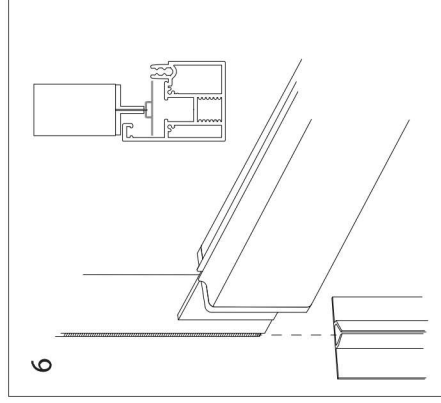
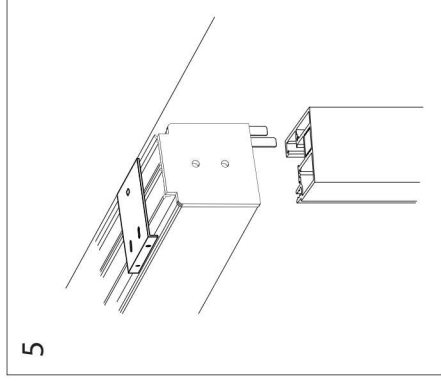
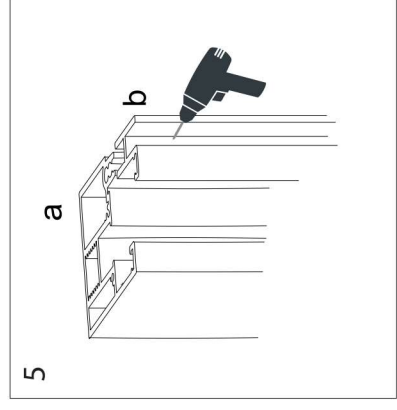
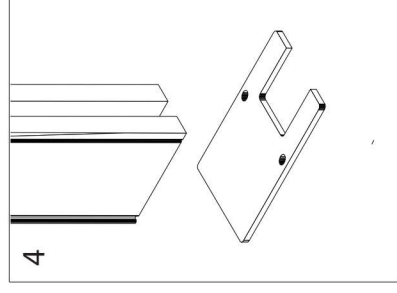
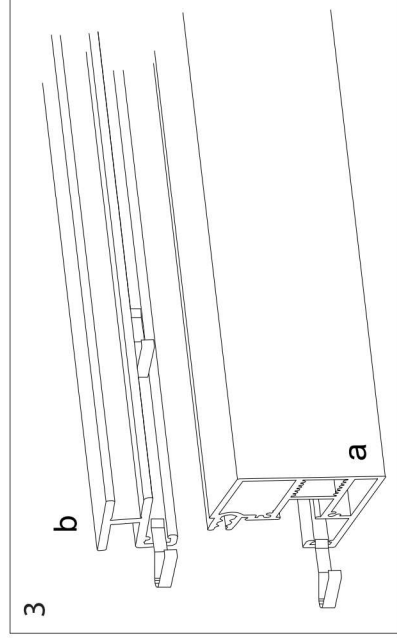
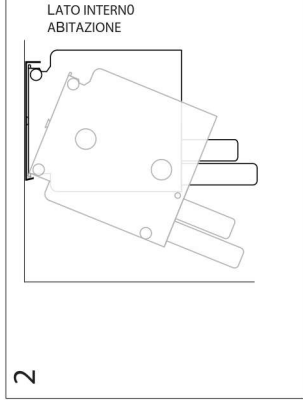
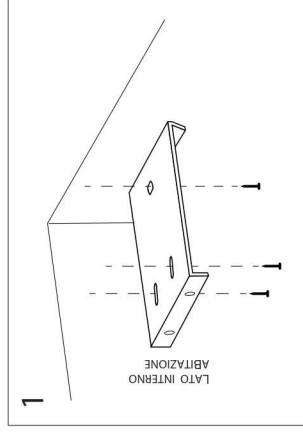
3 - Inserire le mollette anti piega nell'apposita sede nei profili guida **a** e **b**. Distribuire 3 mollette per profilo posizionate una al centro e due a distanza modulata verso le estremità.

4 - Posizionare i tappi sul lato inferiore di entrambe le guide **a** (guide parallele disegno) e avvitarli

5 - Posizionare profilo **b** su profilo **a** e preforare (minimo 3 fori per lato). Dopo aver forato, posizionare le guide laterali **a** nel vano sotto il cassonetto, segnare i fori, forare il vano, riposizionare e fissare la guida **a**.

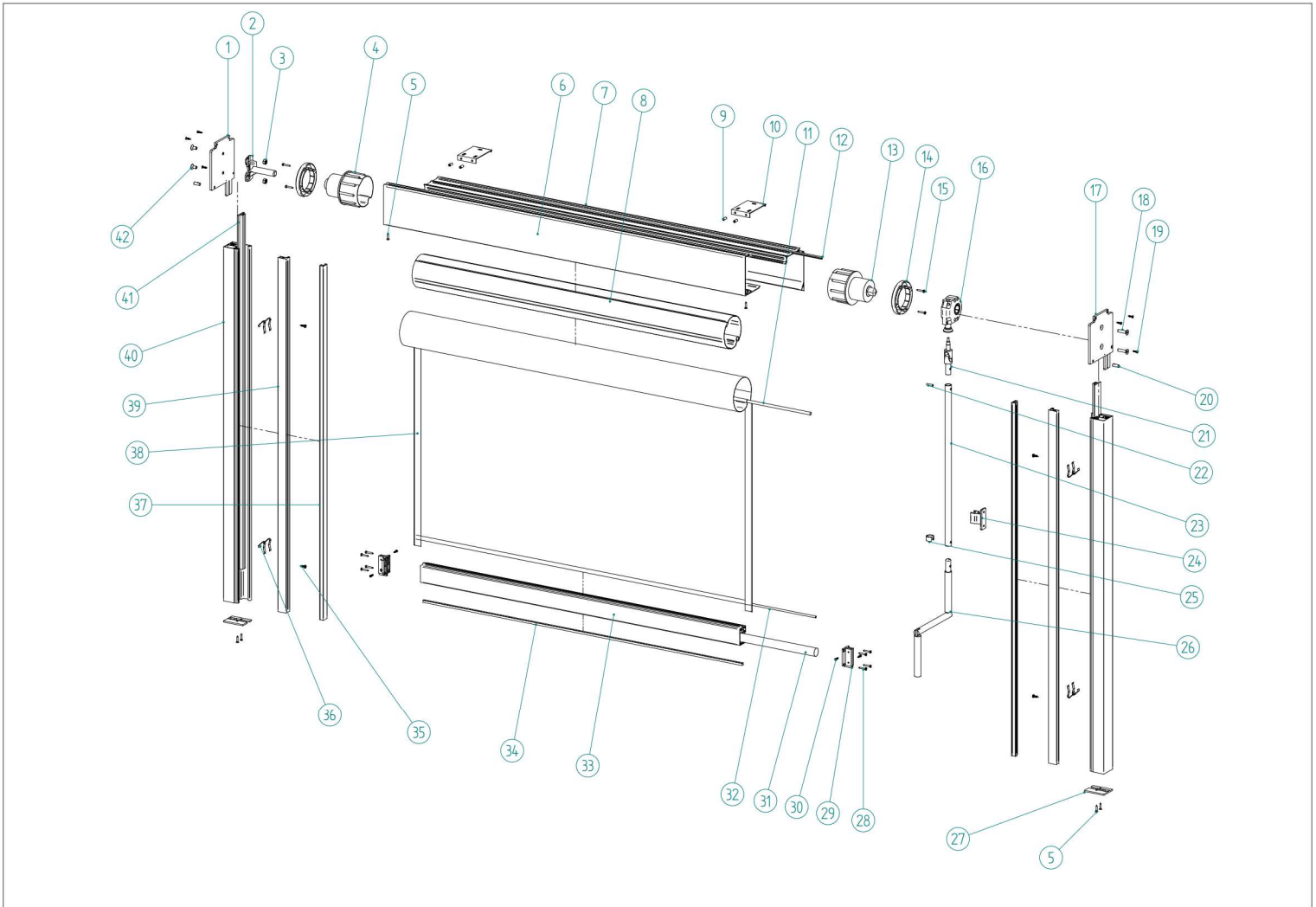
6 - Inserire il profilo in pvc in ciascuna guida **a** con l'invito a lato superiore. Innestare la zip nell'invito.

7 - Posizionare il profilo **b** prestando attenzione al verso delle mollette (le mollette in profilo **a**, stesso verso di quelle del profilo **b**)
Fissare il profilo **b** con le viti in dotazione attraverso i fori presenti. Posizionare il profilo **c** a chiusura.



MAXYMA

Esploso Componenti



Via dell'Industria n°12 40023 Castel Guelfo (Bo)
Tel. 0542 670101

Classe resistenza al vento: 2



Dichiariamo sotto la nostra responsabilità che il prodotto al quale questa dichiarazione si riferisce è conforme al Regolamento N° 305/2011 e norma armonizzata EN13561

Responsabile del procedimento:

Sig. Fabio Mingrone *Fabio Mingrone* (Direttore Tecnico)

EN 13561

Zanzariera Maxyma

