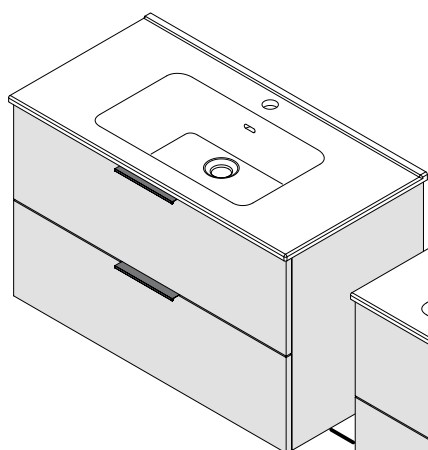




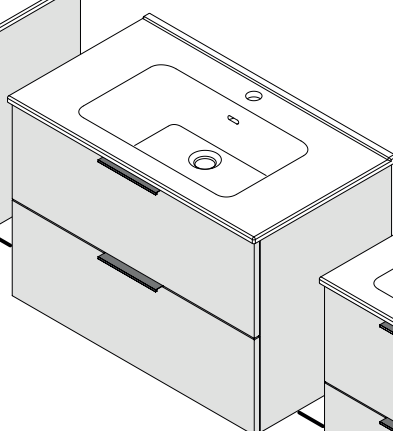
JNKA

IT-Istruzioni di montaggio
base 2 cassetti
EN-Assembly instructions
2 drawers base unit
FR-Notice de montage
de meuble bas 2 tiroirs

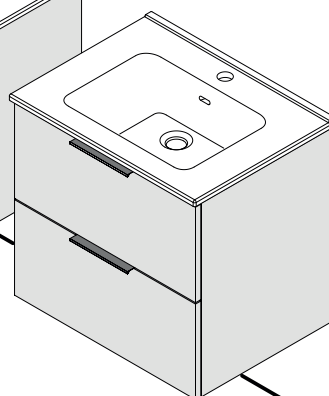
86670356



86670355



86670354



86670408

86670409

86670385

86670386

86670398

86670399

86670431

86670432

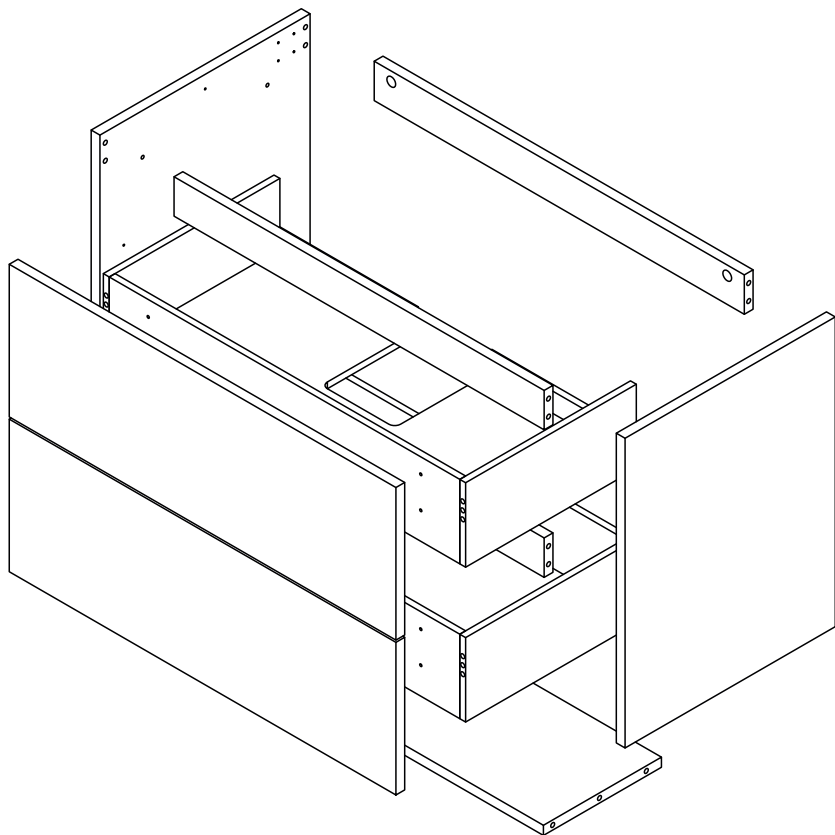
86670373

86670374

86670429

86670430



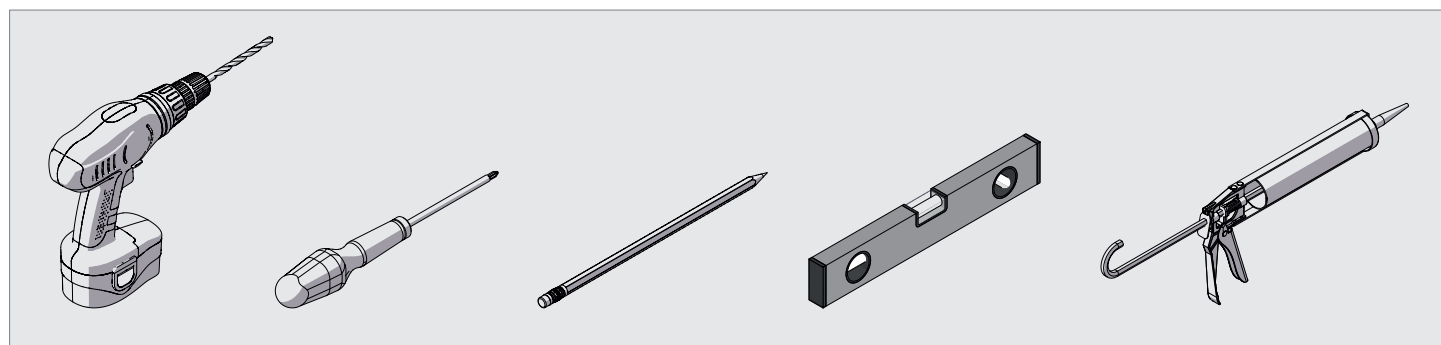
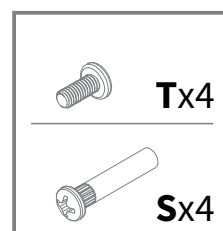
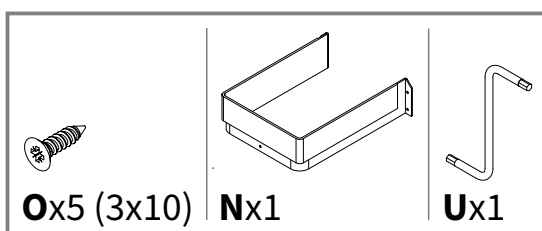
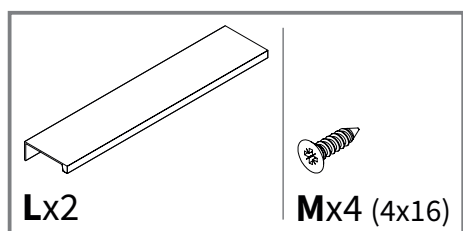
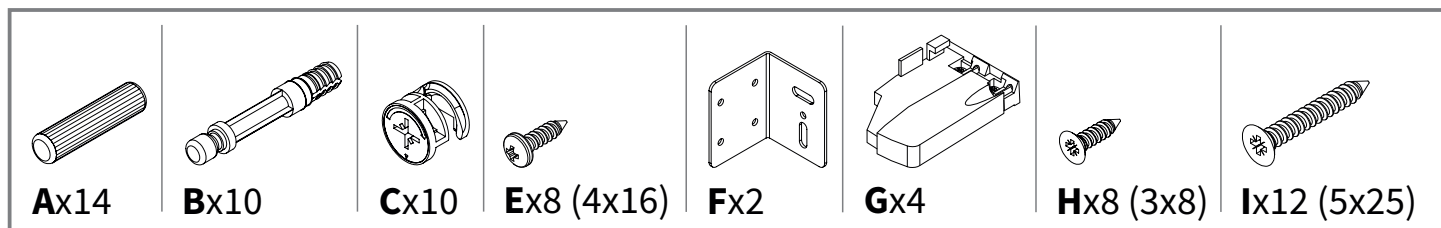


IT-Al fine di evitare il ribaltamento del mobile è obbligatorio il fissaggio dello stesso a parete tramite le apposite attaccaglie.

* Viti e tasselli (non inclusi) devono essere adeguati al tipo di materiale della vostra parete
EN-In order to avoid the furniture overturning, you have absolutely fix it to the wall through the appropriate attachments

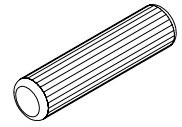
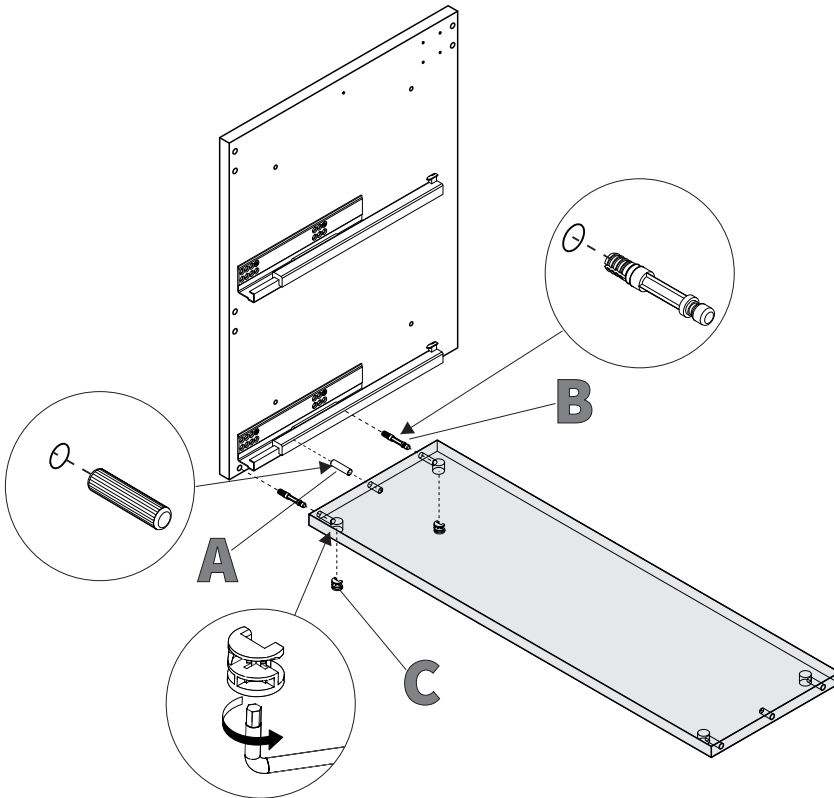
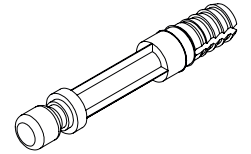
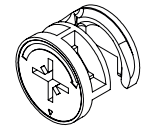
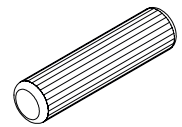
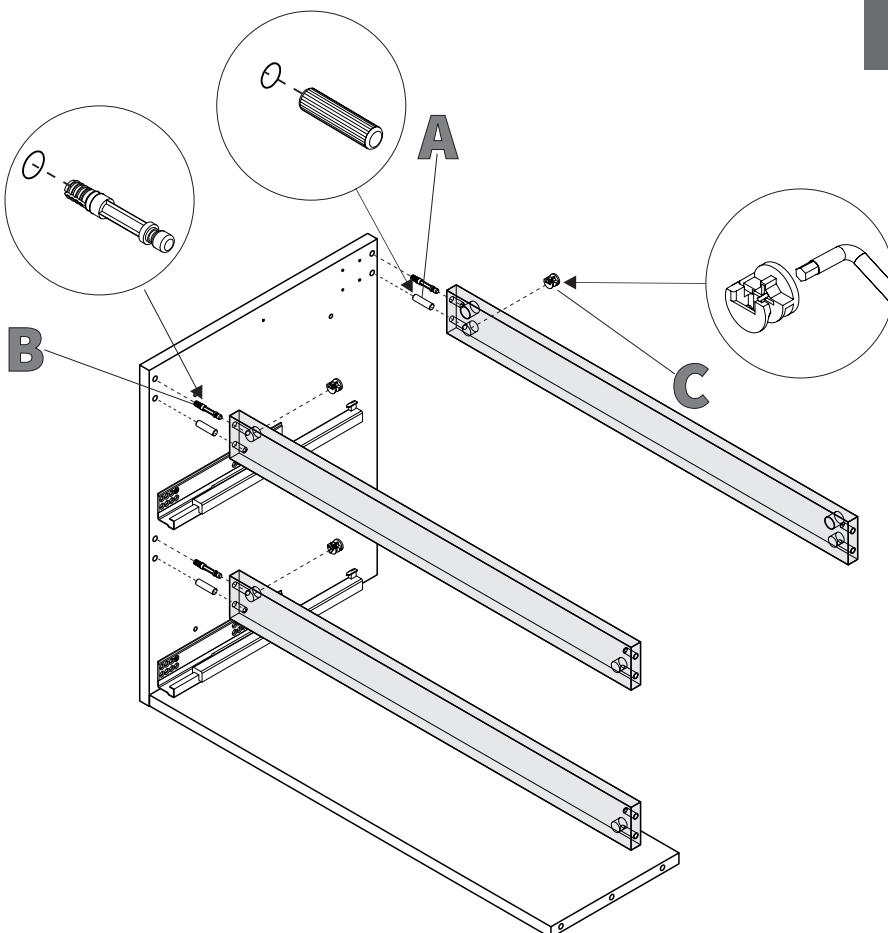
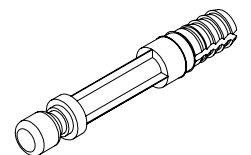
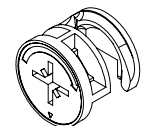
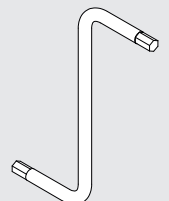
* Screws and dowels (not included) must be suitable to the type of material of your wall
FR-Pour éviter tout risque de basculement, le meuble doit être absolument fixé au mur à l'aide des supports de fixation fournis

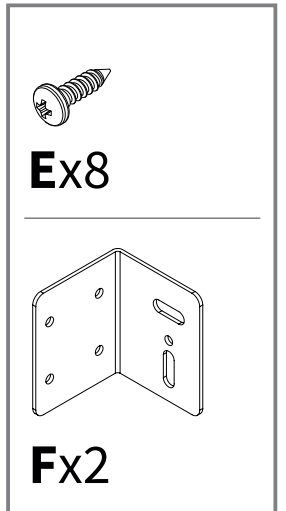
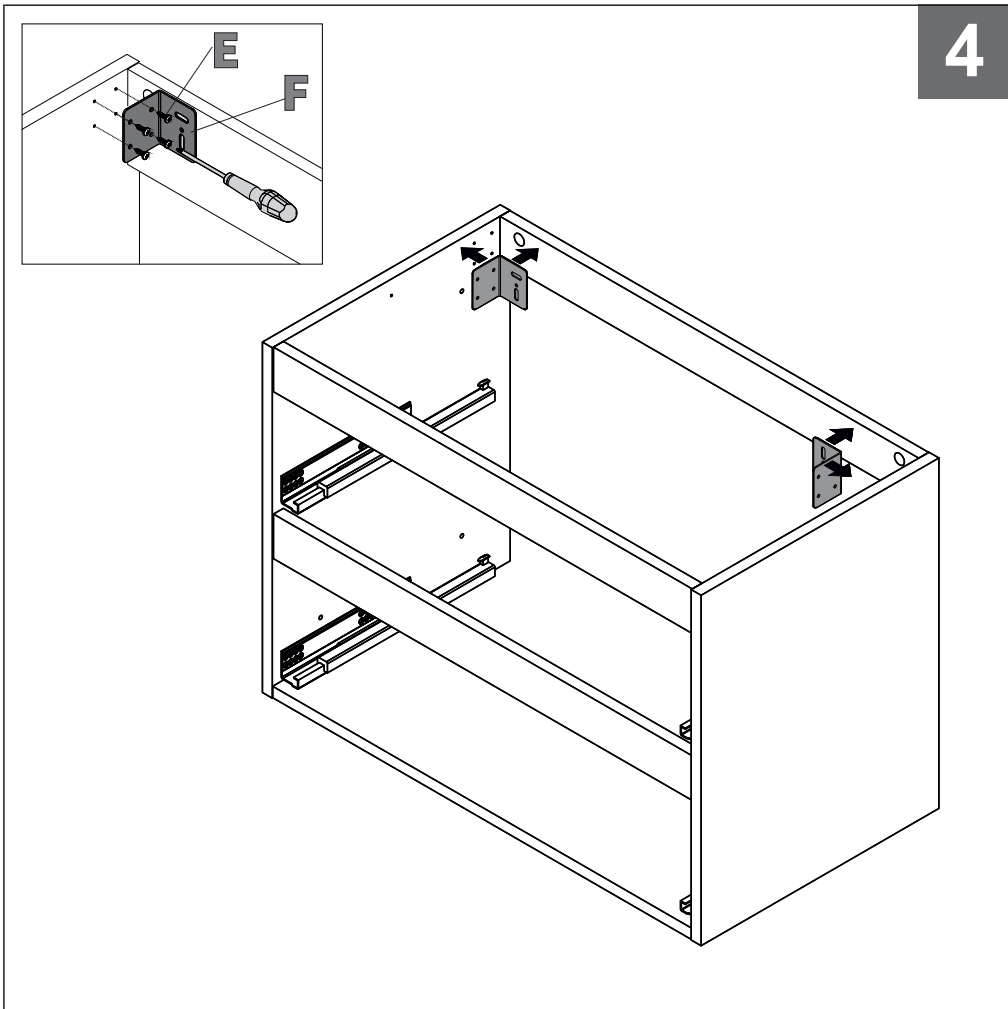
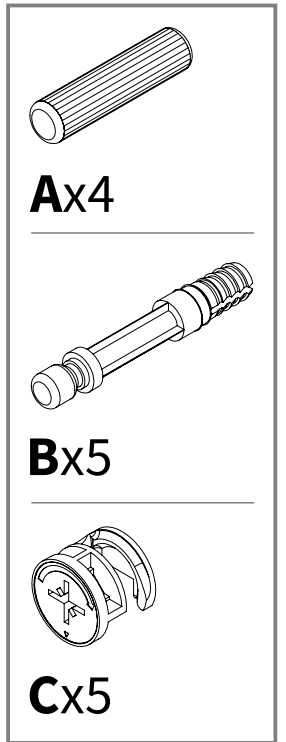
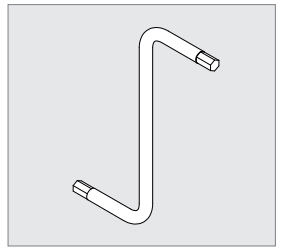
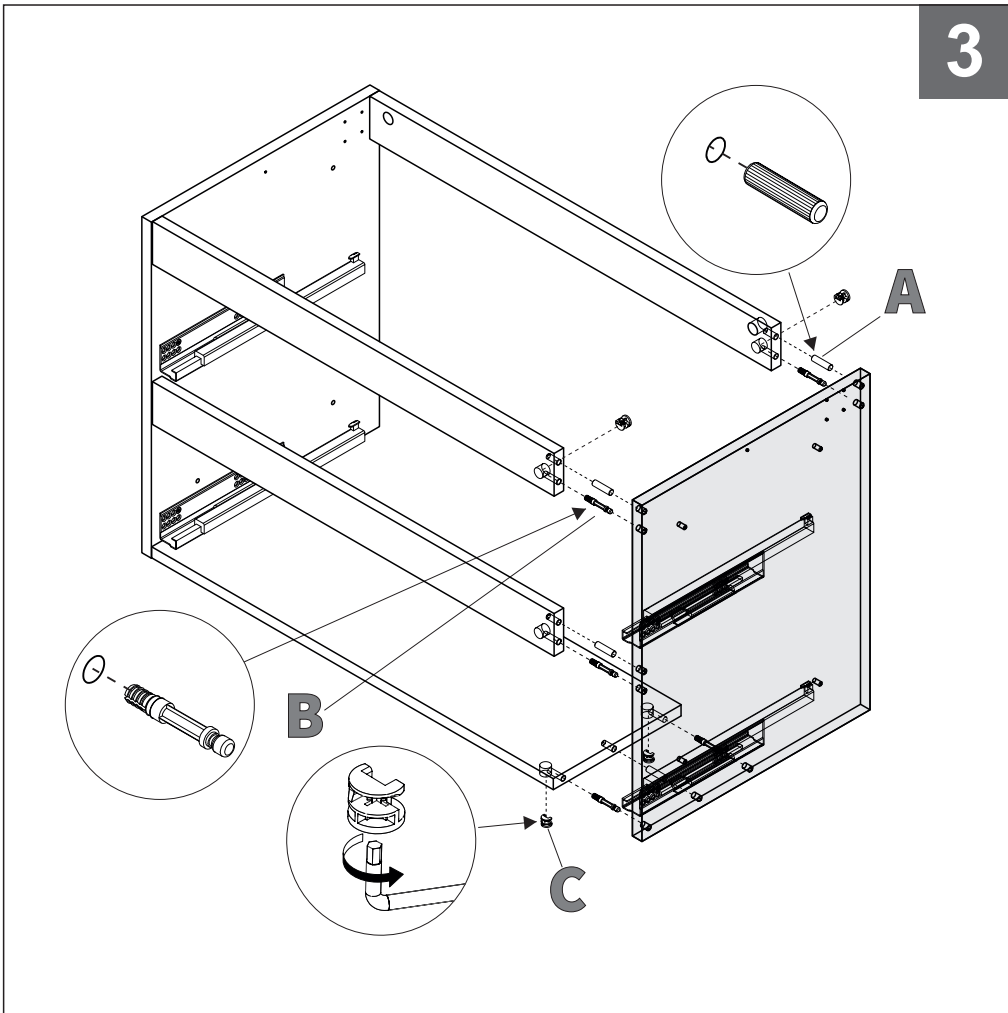
* Utiliser des vis et chevilles (non fournies) adaptées au type de matériaux de votre mur



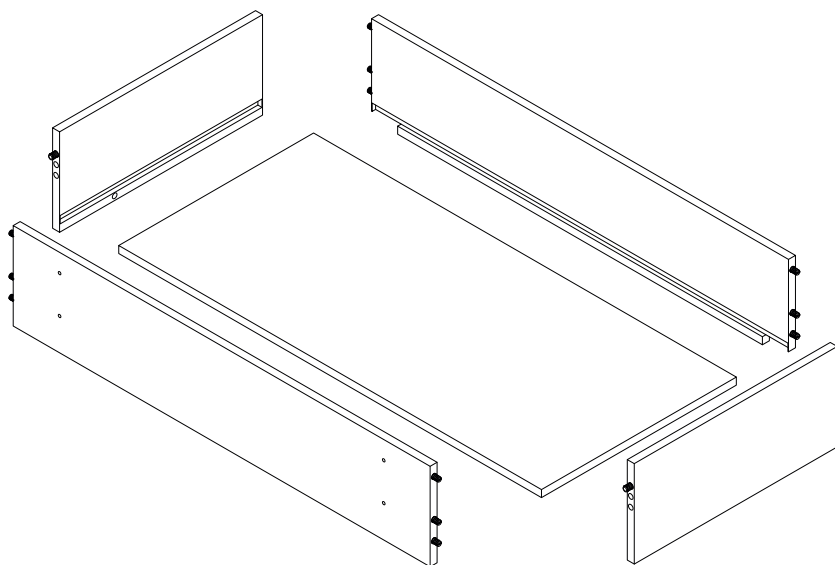
1

IT-Assemblaggio elementi base
 EN-Assembly base units elements
 FR-Assemblage des éléments de bases

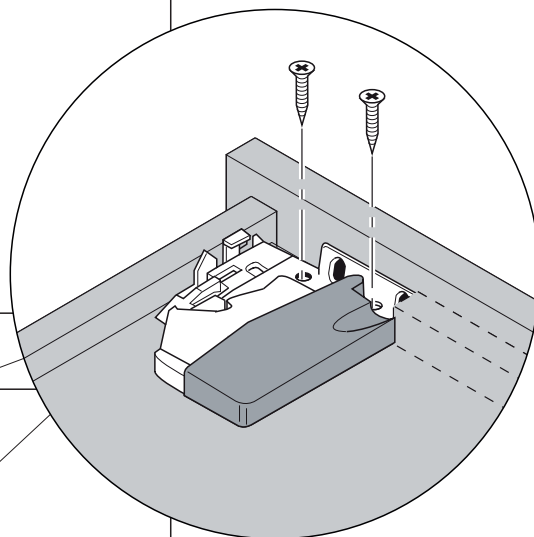
**Ax1****Bx2****Cx2****2****Ax3****Bx3****Cx3**



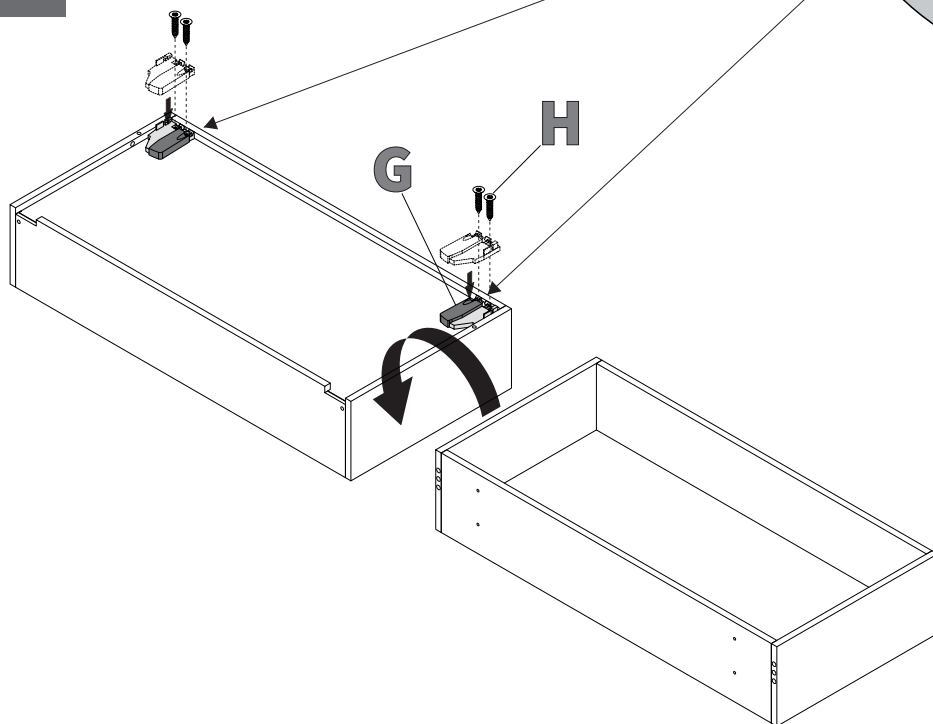
A



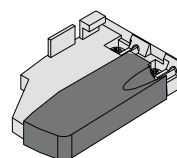
IT-Assemblaggio cassetto inferiore
EN-Assembly bottom drawer
FR-Assemblage de tiroir du bas



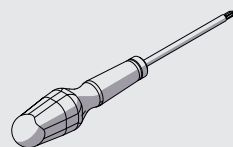
B



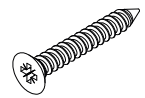
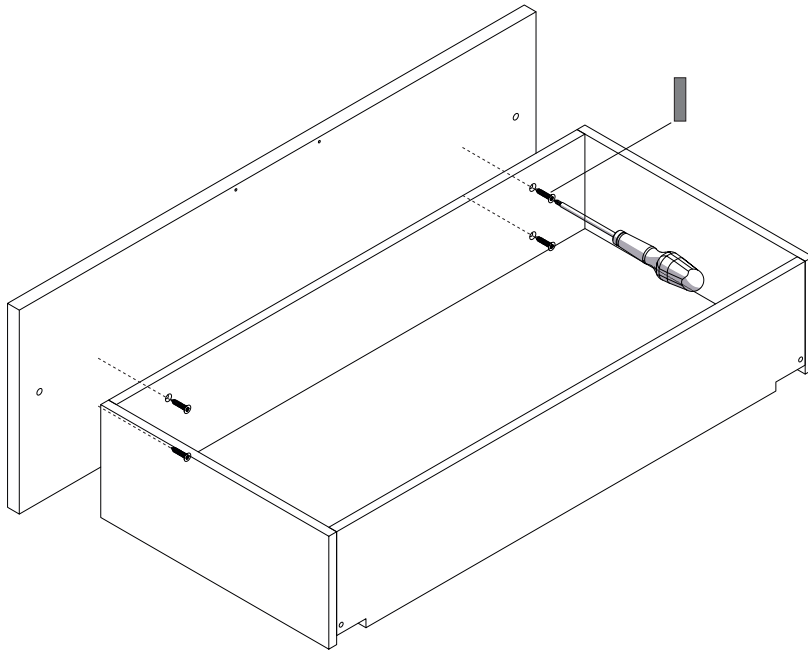
Hx4 (3x8)



Gx2

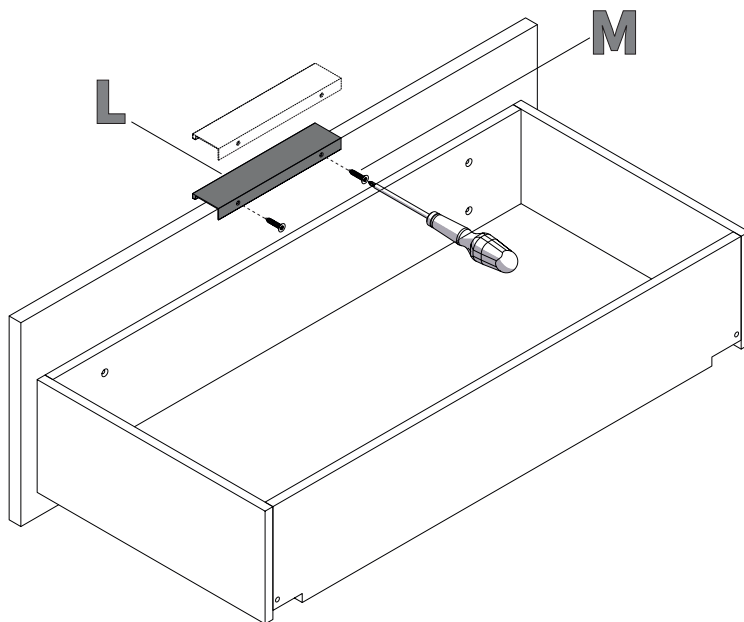


C

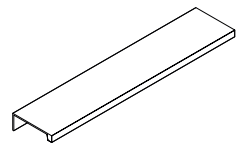


Ix4 (5x25)

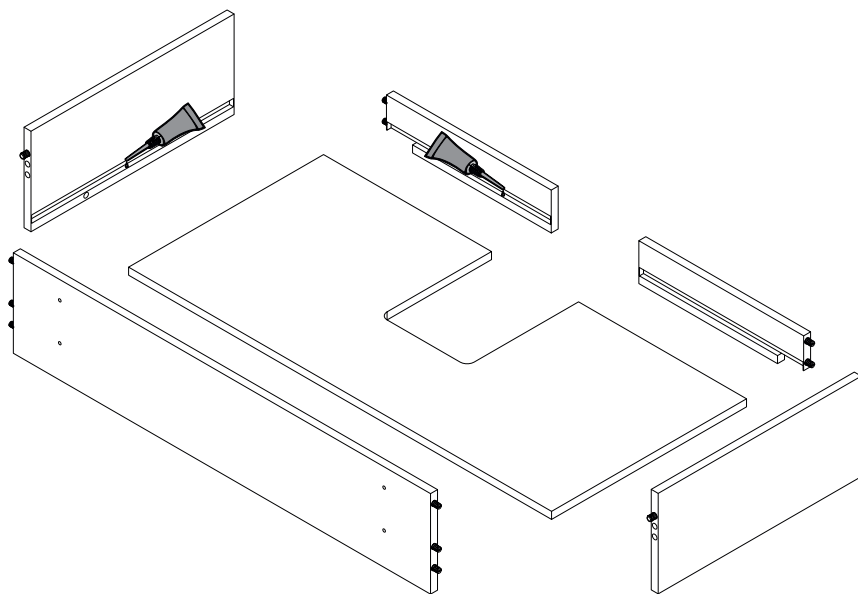
D



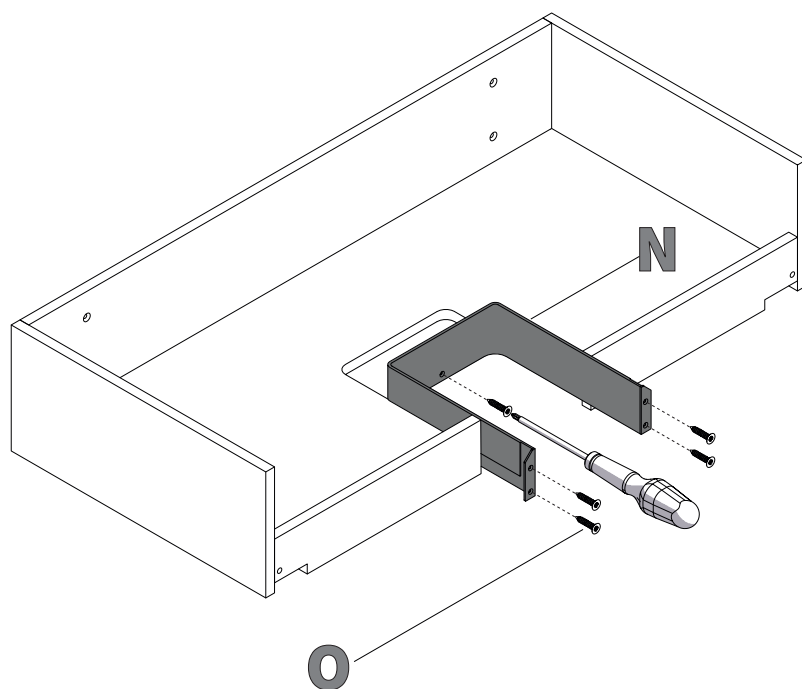
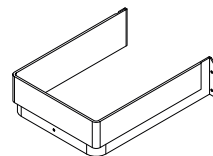
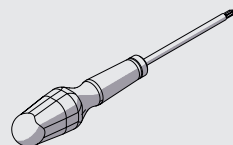
Mx2 (4x16)



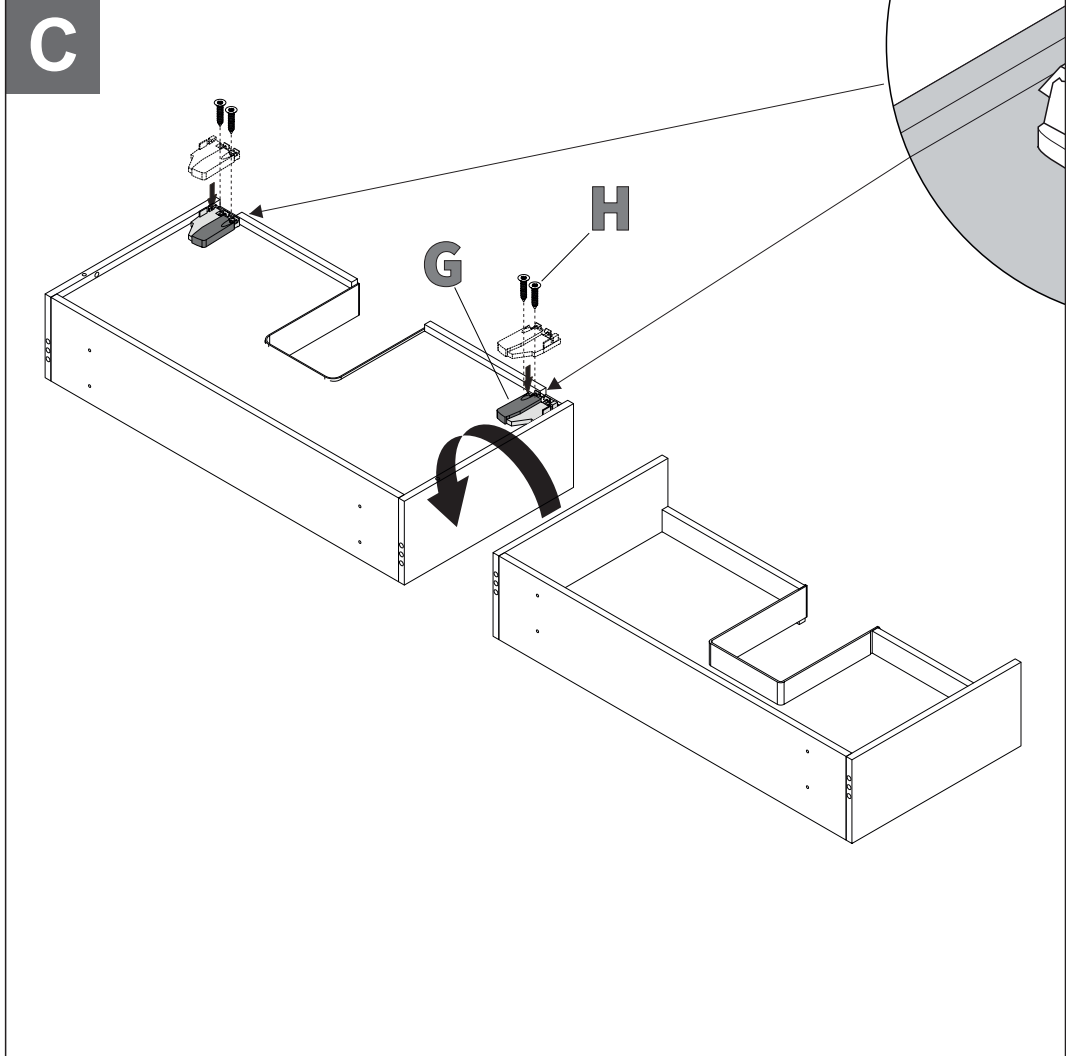
Lx1


A

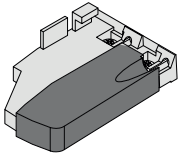
IT-Assemblaggio cassetto superiore
 EN-Assembly top drawer
 FR-Assemblage de tiroir du dessus

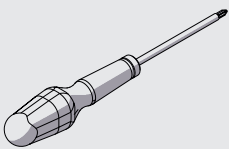
B**Ox5 (3x10)****Nx1**

C

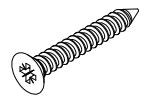
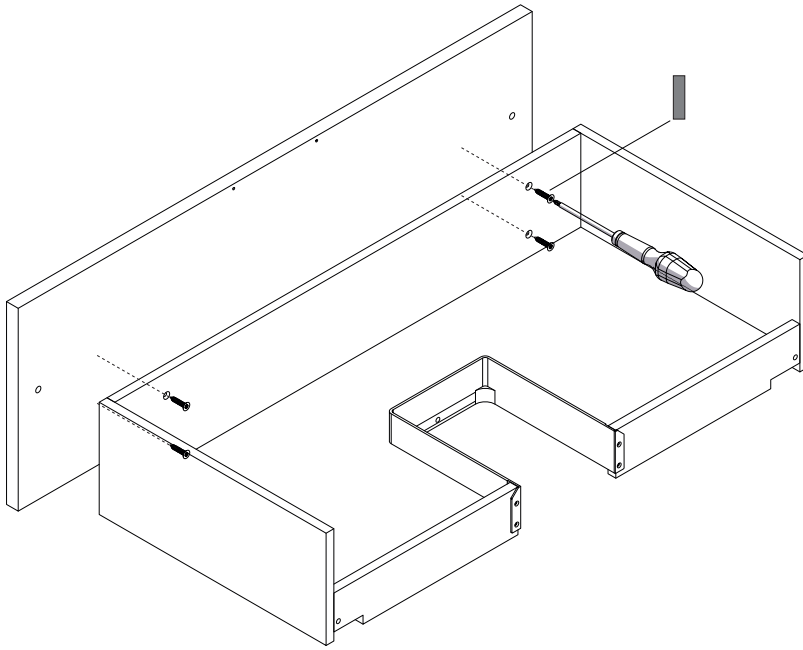



Hx4 (3x8)


Gx2

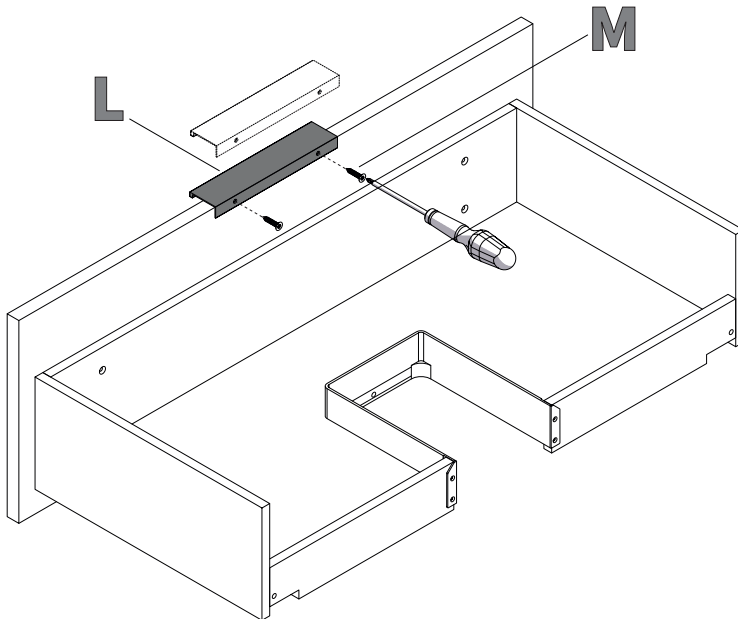


D

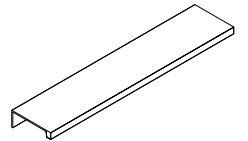


Ix4 (5x25)

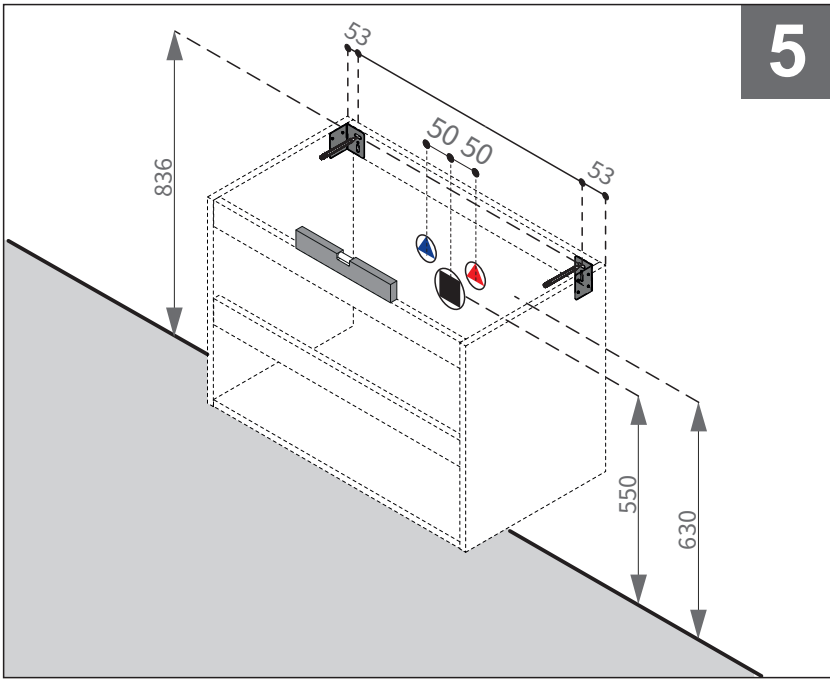
E



Mx2 (4x16)

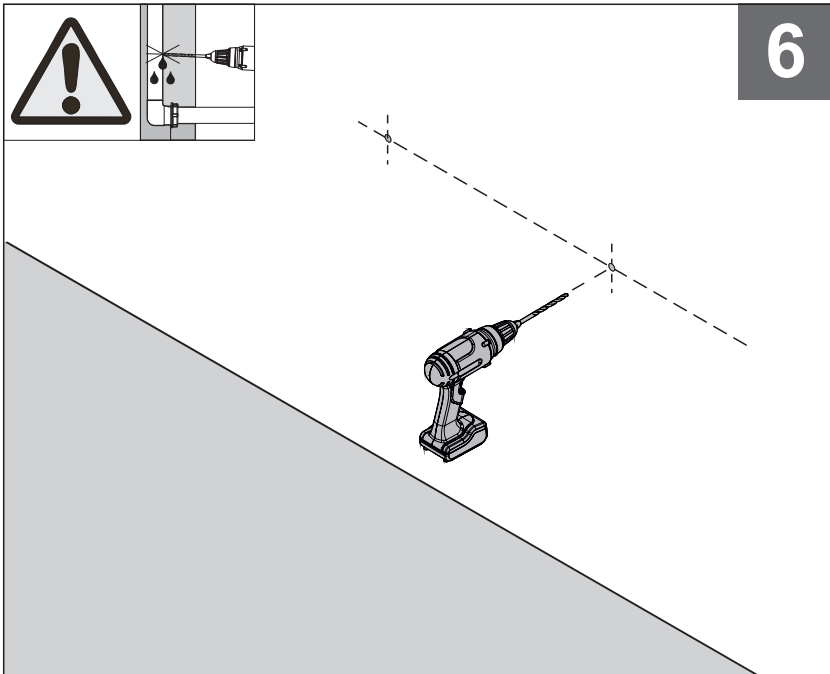


Lx1

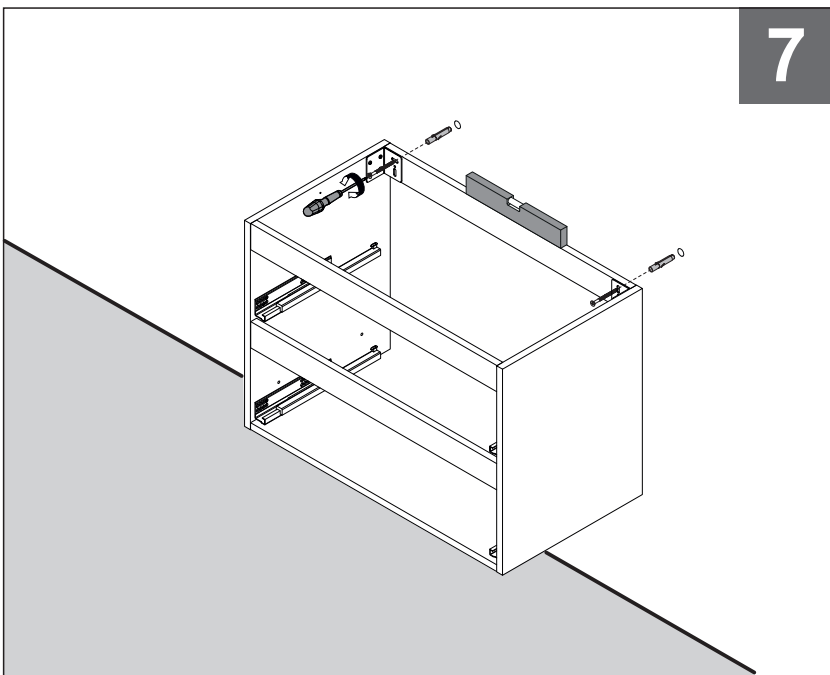
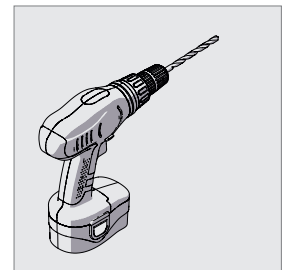


5

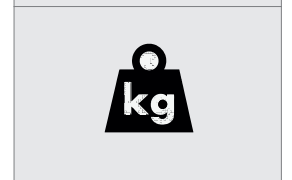
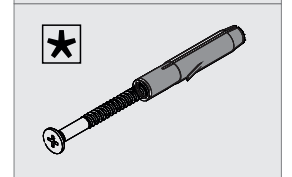
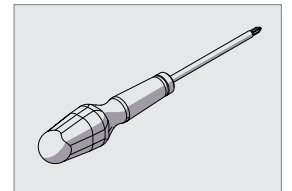
IT-Fissaggio base a parete
 EN-Fixing base unit to wall
 FR-Fixation de base au mur



6

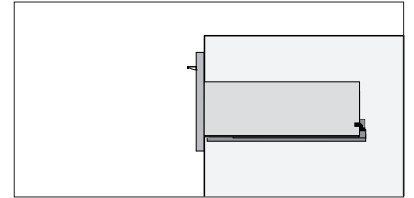
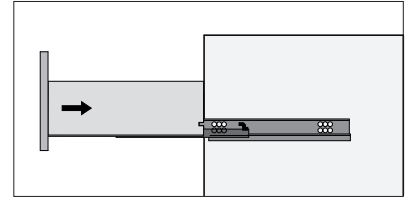
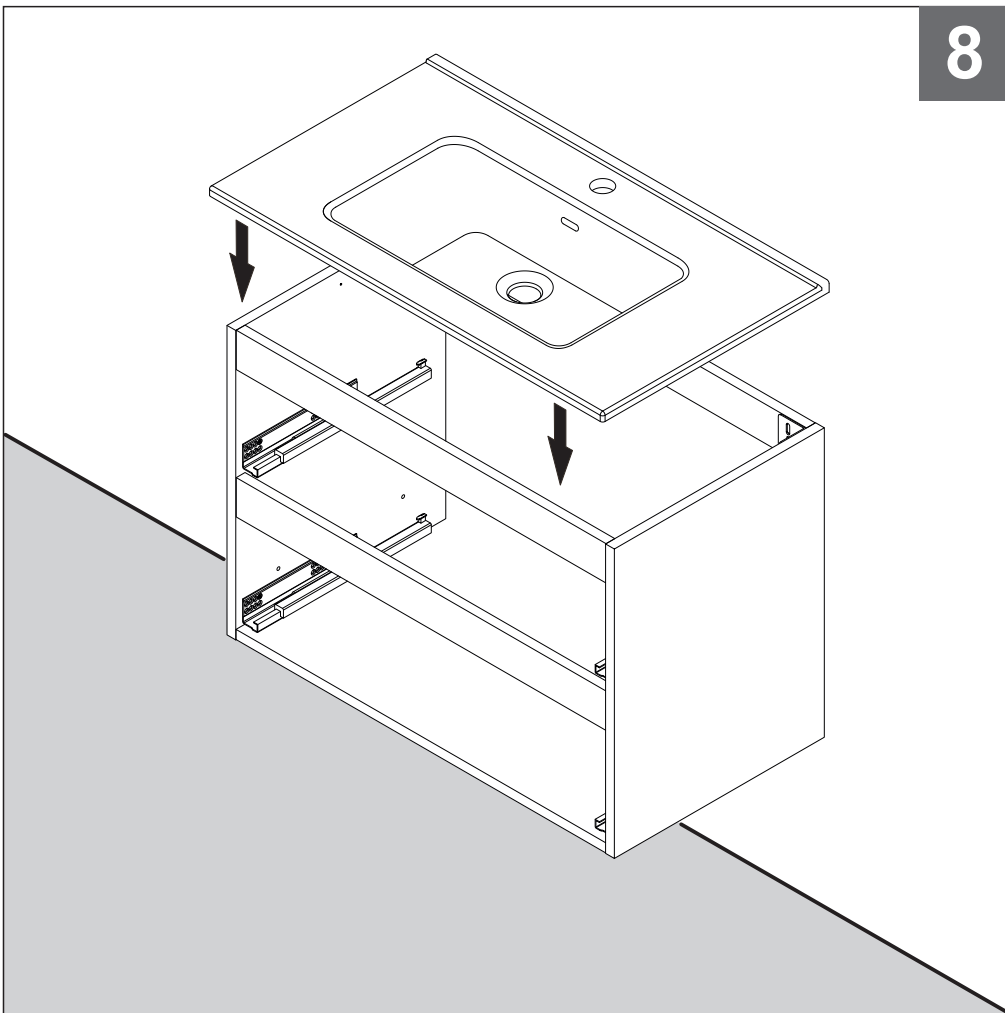


7

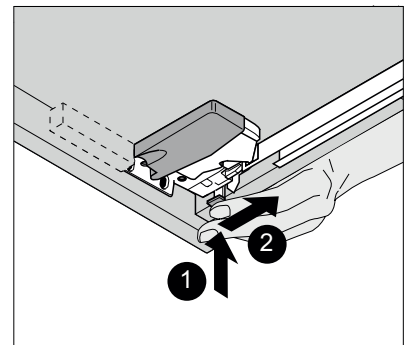
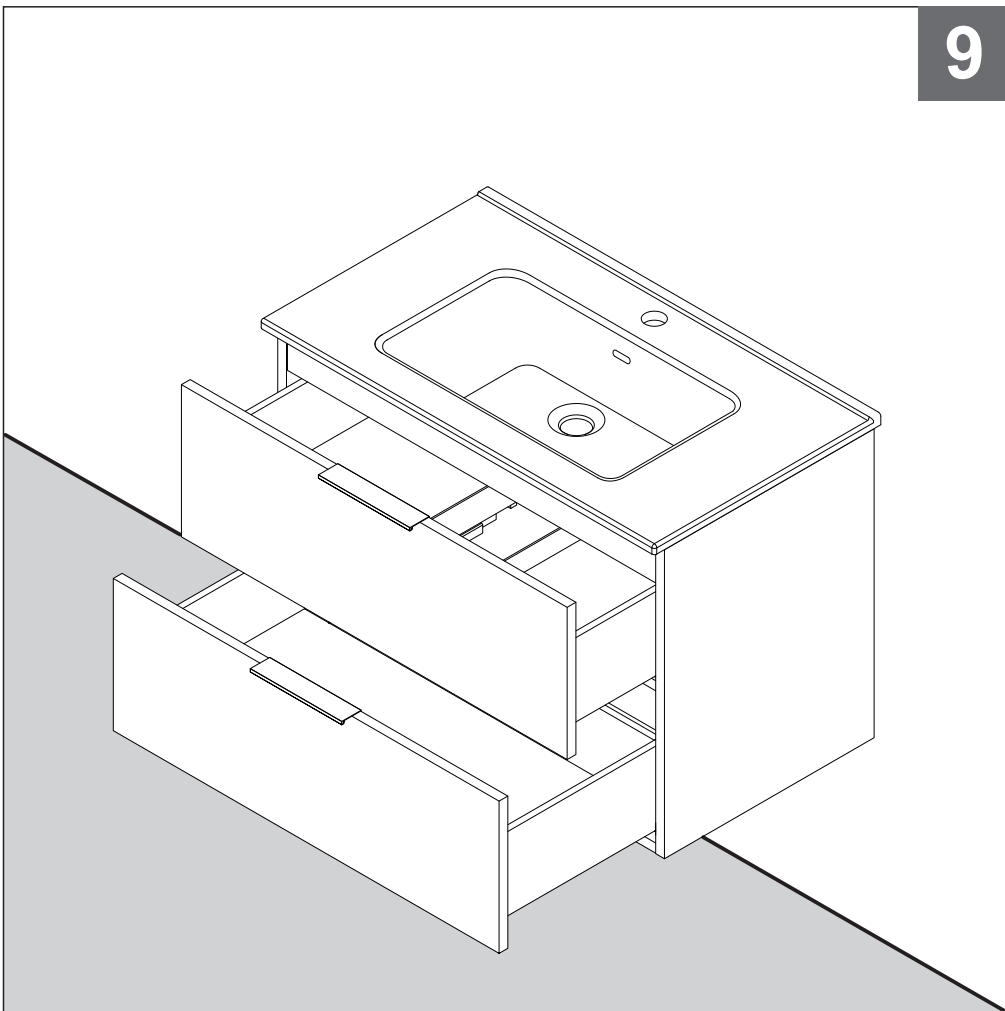


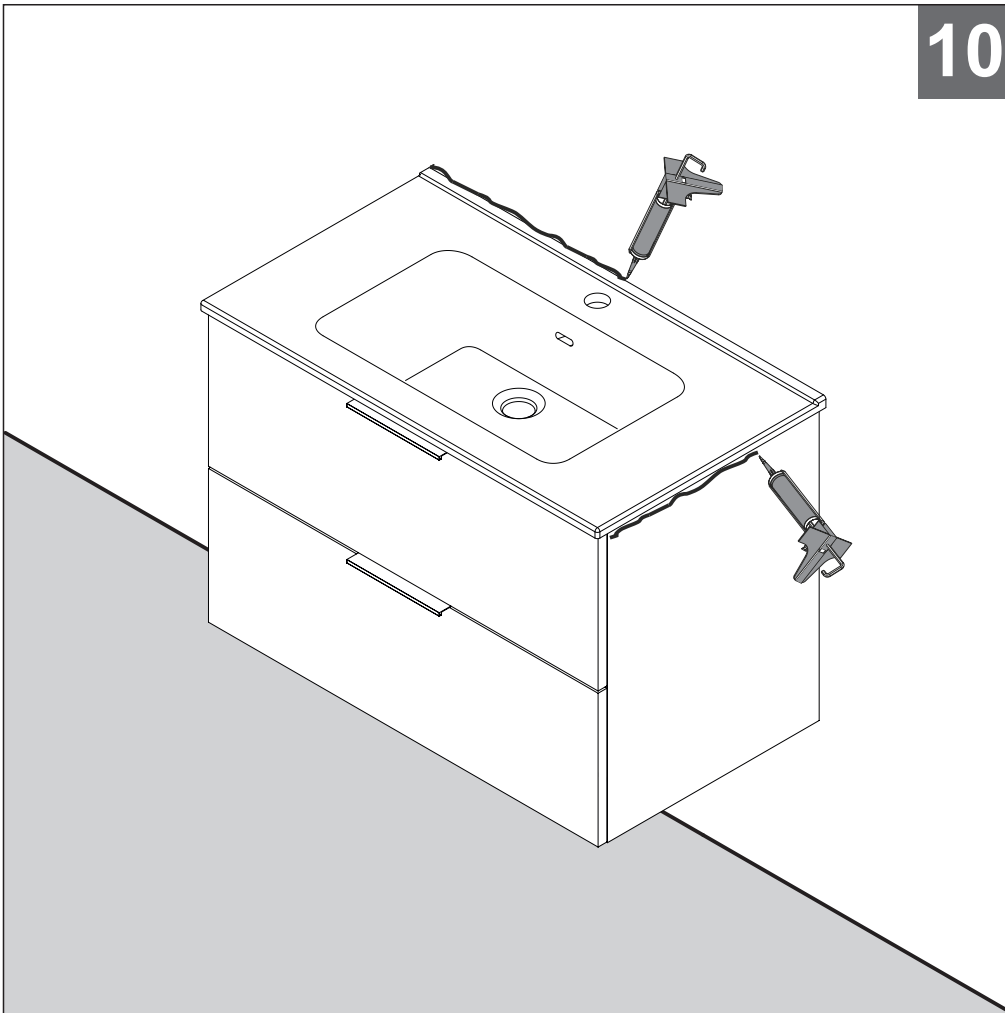
8

IT-Agganciamento Cassetto
EN-Hooking the drawer
FR-Accrochement de le tiroir

**9**

IT-Regolazione altezza ± 2 mm
EN-Height adjustment ± 2 mm
FR-Réglage de la hauteur ± 2 mm



10

IT-Per evitare infiltrazioni d'acqua all'interno del mobile, applicare un sigillante siliconico fra lavabo e parete e fra lavabo e fianco del mobile.

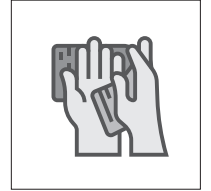
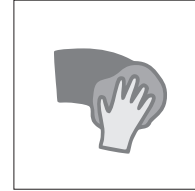
EN-To avoid water infiltration inside the cabinet, apply a sealant silicone between the sink and the wall and between the sink and the side of the cabinet.

FR-Pour éviter l'infiltration d'eau à l'intérieur du meuble, appliquer de la silicone scellant entre le plan vasque et le mur et entre le plan vasque et le côté du meuble.

IT-Pulizia e manutenzione

EN-Cleaning and maintenance

FR-Nettoyage et entretien



IT-Per la pulizia utilizzare esclusivamente detersivi al sapone e asciugare con un panno morbido.

Non utilizzare detersivi abrasivi, corrosivi o contenenti agenti chimici, alcool, acidi o solventi.

Evitare anche l'impiego di spugne abrasive, pagliette metalliche etc. che danneggerebbero irrimediabilmente le superfici del prodotto, compromettendone la lucentezza o la satinatura.

In presenza di acque calcaree o aggressive asciugare dopo l'uso poiché i depositi potrebbero intaccare la superficie del prodotto.

EVITARE CHE L'ACQUA SCENDA E RISTAGNI SUL MOBILE; NEL CASO QUESTO ACCADA, ASCIUGARLO TEMPESTIVAMENTE.

EN-For cleaning use only soap detergents and dry with a soft cloth.

Do not use abrasive, corrosive or chemical agents, alcohol, acids or solvents.

Also avoid the use of abrasive sponges, metal scourers etc. that would irreparably damage the surfaces of the product, compromising the gloss or the satin finish.

In the presence of calcareous or aggressive waters, dry after use as deposits may affect the surface of the product.

DO NOT LET THE WATER COME DOWN AND STAND ON THE CABINET; IF THIS HAPPENS, DRY IT PROMPTLY.

Pour le nettoyage utiliser seulement des détergents à base de savon et sécher avec un chiffon doux.

FR-Ne pas utiliser de détergents abrasifs, corrosifs ou à base de produits chimiques, alcool, acides ou solvants.

Eviter aussi l'utilisation d'éponges abrasives, de produits à récurer etc.

qui endommageraient de façon permanente les surfaces du produit, en compromettant la finition brillante ou satinée.

En présence d'eaux calcaires ou agressives, sécher après l'utilisation car les dépôts pourraient affecter la surface du produit.

EMPÊCHER L'EAU DE DESCENDRE ET DE STAGNER SUR LE MEUBLE ; SI CELA SE PRODUIT, SÉCHEZ-LE RAPIDEMENT.

PRODOTTO IN ITALIA

MADE IN ITALY

FABRIQUÉ EN ITALIE