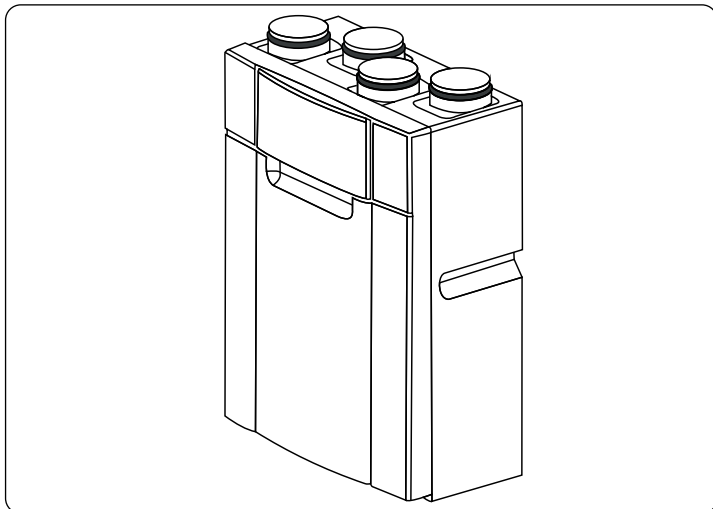


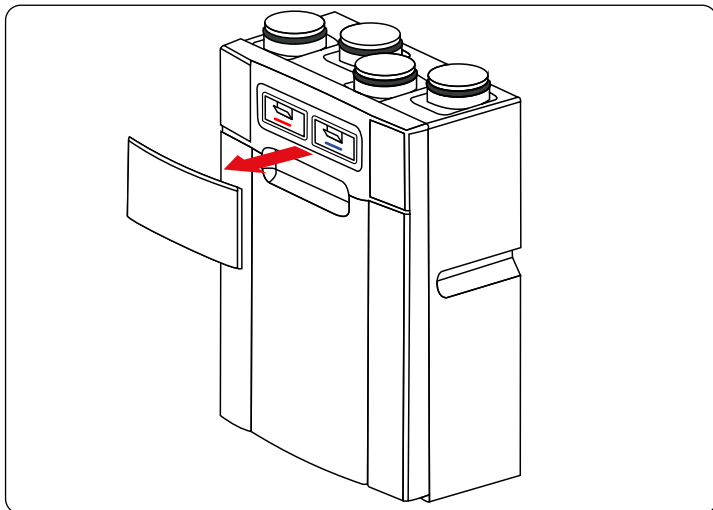
CHANGEMENT DES FILTRES DOME0

**ATTENTION:**

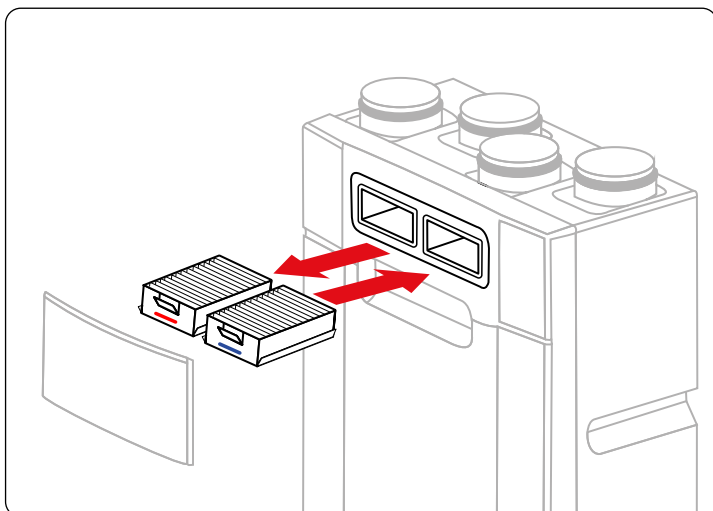
COUPER L'ALIMENTATION DE LA VMC AVANT TOUTE INTERVENTION



Pour remplacer les filtres de votre DOME0, veuillez suivre les indications suivantes:



- Retirez le couvercle de votre appareil et repérez les filtres :
 - d'air extérieur (rouge)
 - d'air extrait (bleu).



- Retirez les filtres usagés et remplacez-les par des neufs